

DC 180-S



Návod k obsluze

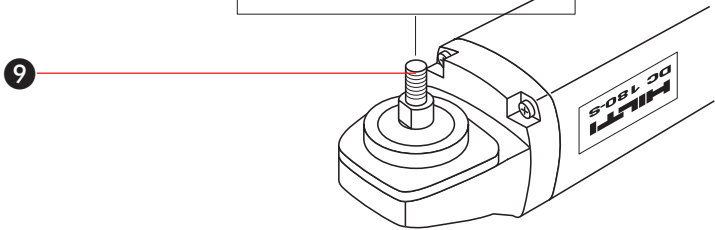
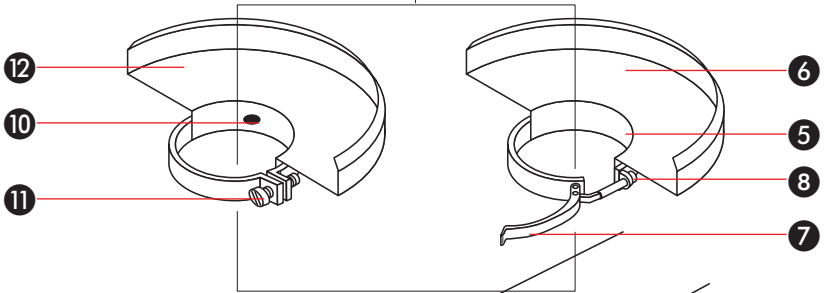
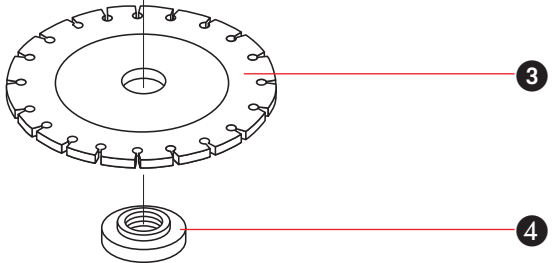
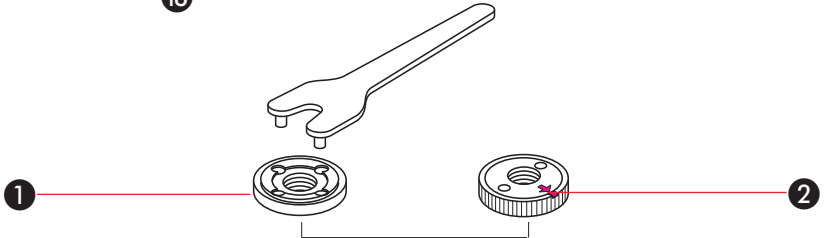
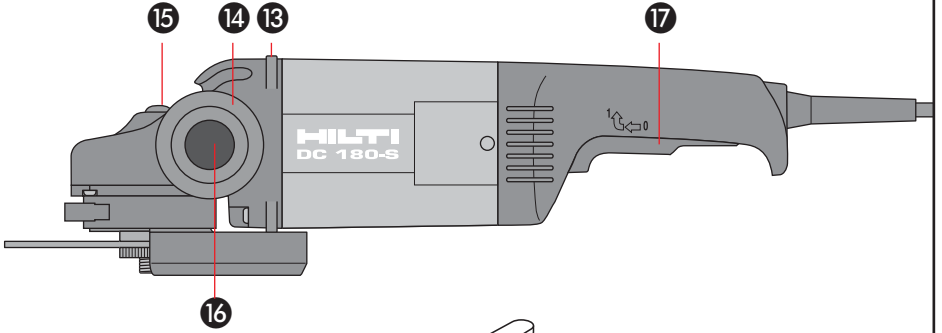
105–111

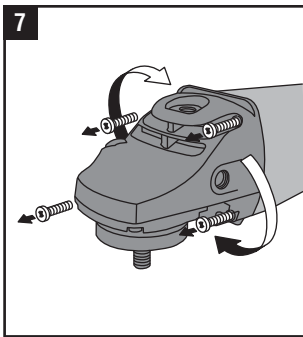
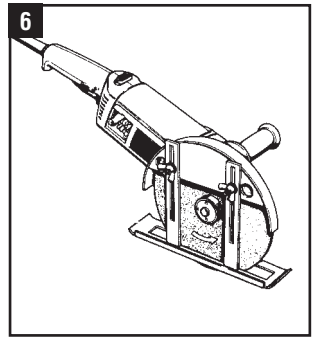
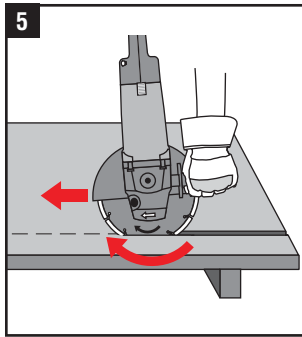
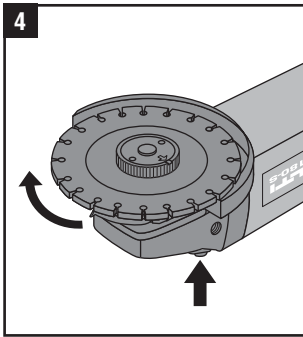
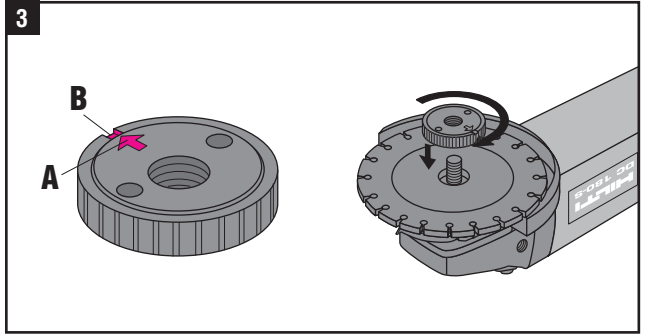
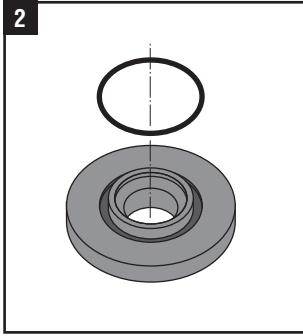


337054

HILTI

1





Úhlová bruska DC 180-S

Aby se zajistila správná obsluha stroje, přečtěte si prosím pozorně celý návod k obsluze je před prvním uvedením do provozu.


Všechny pokyny týkající se obsluhy stroje zajišťují současně i Vaši osobní bezpečnost!


Návod k obsluze ukládejte společně se strojem.

Stroj předávejte dalším osobám pouze s návodem k obsluze.

Při práci držte stroj pevně oběma rukama a trvale dbejte o stabilní postoj.

Všeobecné pokyny

 Symbol označuje v návodu k obsluze obzvláště důležité pokyny z hlediska bezpečnosti. Tyto pokyny vždy dodržujte, v opačném případě může dojít k vážným poraněním.

 Výstraha upozorňující na nebezpečné elektrické napětí.

1 Čísla ve čtverečku vždy odkazují na obrázky. Vyobrazení vztahující se k textu jsou uvedena na rozložitelných stranách obálky. Při pročítání návodu k obsluze mějte obálku s obrázky vždy rozevřenu.

Výraz «stroj» uváděný v textu návodu k obsluze označuje vždy tento elektrický stroj, který je předmětem předkládaného návodu k obsluze.

Ovládací prvky DC 180-S **1**

- 1 Upínací matice
- 2 Rychloupínací matice «Kwik-Lock»
- 3 Diamantový řezací / brusný kotouč
- 4 Upínací příruba
- 5 Upínání
- 6 Ochranný kryt
- 7 Napínací páka
- 8 Nastavovací matice
- 9 Hřídel
- 10 Kódovací výstupek
- 11 Svěrací šroub
- 12 Ochranný kryt

Díly přístroje **1**

- 13 Odkládací plocha
- 14 Závitový úchyt pro přídavnou rukojeť
- 15 Aretační tlačítko vřetene
- 16 Přídavná postranní rukojeť
- 17 Spinač

Popis:


DC 180-S je úhlová bruska s elektrickým pohonem, určená pro profesionální použití na stavbách.

 **Při používání stroje je nutno dodržovat následující podmínky:**

- Stroj lze připojit pouze na síť, jejíž napětí odpovídá údajům na jeho typovém štítku
- Používat pouze nástroje určené pro tento stroj.
- Stroj má ochranu proti nebezpečnému dotyku dvojitou izolací a nesmí být uzemněn.
- Dodržujte národní bezpečnostní předpisy a doporučení.

Obsah	strana
Všeobecné pokyny	105
Popis	105
Technické údaje	106
Bezpečnostní pokyny	107
Zvláštní bezpečnostní pokyny	108
Před uvedením do provozu	109
Před začátkem práce	109
Ochranný kryt	109
Výměna nástroje	109
Rychloupínací matice Kwik-Lock	109
Uvedení do provozu	110
Pracovní pokyny	110
Údržba a čištění	110
Opravy / uhlíkové kartáčky	111
Upozornění na stavební statická hlediska	111
Životní prostředí	111
Príslušenství	111
Záruka výrobce nářadí	111
Prohlášení o shodě (EU)	112

Technické údaje

Napájecí napětí	110 V	230 V
Odebíraný proud	18,4 A	9,2 A
Příkon	2000 W	2000 W
Výkon	1136 W	1250 W
Kmitočet sítě:	50 Hz	50 Hz
Otáčky při chodu naprázdno	8500 ot./min.	8500 ot./min.
Závít hnacího hřídele	M14	M14
Řezací kotouče - Ø	max 180 mm	max 180 mm
Hmotnost (bez příslušenství)	4,2 kg	4,2 kg
Hmotnost podle standardu EPTA 01/2003	5,0 kg	5,0 kg
Třída ochrany elektrického stroje	II  (dvojitá izolace)	II  (dvojitá izolace)

Hluk a vibrace

Naměřené hodnoty zjištěny podle normy EN 50144

Typické hladiny hluku stroje po průchodu filtrem A:

Hladina akustického tlaku:

91 dB (A)

Hladina akustického výkonu:

104 dB (A)

Je nezbytné používat pomůcky pro ochranu proti hluku.

Triaxiální hodnoty vibrací (výsledný vektor vibrací)

měřeno podle EN 60 745-2-3 prAA: 2006

Broušení povrchů, (a_h, a_G):

s použitím rukojeti s potlačením vibrací

7,3 m/s²

s obloukovou rukojetí

8,2 m/s²

Nepřesnost (K)

pro triaxiální hodnoty vibrací:

1,5 m/s²

Jiné použití, jako rozbrušování nebo kartáčování drátěným kartáčem, mohou vést k odlišným hodnotám vibrací.

Stroj je určen pro následující použití:

	Diamantové řezací kotouče	Použití / podklad
Nástroje Hilti:	DC- D 180 C1	beton / cement
	DC- D 180 C2	beton / tvrdý kámen
	DC- D 180 M1	kamenné zdivo / tvárnice
	DC- D 180 M2	zdivo / obkladačky
Cizí výrobky:	abrazivní řezací kotouče abrazivní kotouče pro hrubé broušení vějířovité kotouče a kartáče	



Použití ochrany sluchu



Použití pracovní ochranné rukavice



Použití ochranné brýle



Použití lehkou dýchací roušku



Použití ochranný oblek




Pročíst návod k obsluze


Všeobecné bezpečnostní pokyny (Prosím přečtěte si a uschovejte)

Upozornění: Při používání elektrických strojů a přístrojů je k ochraně proti úrazu elektrickým proudem a jako prevence proti úrazu a vzniku požáru nutno dodržovat následující základní bezpečnostní pokyny.

Před použitím tohoto elektrického stroje a přístroje se seznámte se všemi následujícími pokyny a dodržujte je. Bezpečnostní pokyny si dobře uschovejte!

1 Na pracovišti si udržujte trvale pořádek. Nepořádek v pracovním prostoru může vést k úrazům.

2  Sledujte vlivy okolního prostředí. Elektrické stroje a přístroje nikdy nevystavujte vlivu deště a nepoužívejte je ve vlhkém nebo mokřem prostředí. Zajistěte si dobré osvětlení pracoviště. Nepoužívejte elektrické stroje a přístroje v blízkosti hořlavých kapalin nebo plynů.

3  Chraňte se před úrazem elektrickým proudem. Nedotýkejte se tělem uzemněných předmětů, např. potrubí, topných těles, sporáků, ledniček apod.

4 Nedovolte dětem, aby se přiblížily k přístroji. Nedovolte ani ostatním osobám, aby se dotýkaly elektrického přístroje nebo jeho přívodu. Nedovolte nikomu přístup do vašeho pracovního prostoru.

5 Elektrické stroje a přístroje uchovávejte vždy na bezpečném místě. Nepoužívané elektrické přístroje by měly být vždy uloženy na suchém výše uloženém nebo uzavřeném místě, kam děti nedosáhnou.

6 Nikdy nepoužívejte elektrické stroje a přístroje pro účely, pro které nejsou určeny (např. k upínání vrtáků apod., k upínání pilových listů při opracování dřeva atd.).

7 Používejte vhodné pracovní oblečení! Nenoste volné oblečení nebo ozdoby, které by mohly být zachyceny pohybujícími se díly. Při práci ve venkovním prostředí se doporučuje používat pryžové rukavice a nekoulavou obuv. Osoby s dlouhými vlasy by měly používat vlasovou sítku.

8 Používejte zařízení pro odsávání prachu. Pokud je přístroj vybaven doplňky pro zachycování a odvádění prachu, zkontrolujte jejich správné připojení a používání.


9 Nepoužívejte elektrický přívodní kabel pro nesprávné účely. Nikdy nepřenášejte žádný elektrický přístroj za jeho přívod, nikdy také nevysunujte zástrčku ze zásuvky tahem za přívodní kabel. Přívodní kabel chraňte před působením horka, oleje a před ostrými hranami.


10 Obrobek musí být vždy dobře upnut. K zajištění opracovávaného předmětu použijte upínací přípravky nebo svěrák. Obrobek je tímto způsobem spolehlivěji přidržován než v ruce a mimoto jsou obě ruce volné k obsluze přístroje. Elektrický přístroj nikdy neupínejte do svěráku.

11  Vyhybte se nepřírozenému držení těla. Zajistěte si spolehlivý postoj a neustále udržujte rovnováhu.

12 Elektrickým přístrojům a nástrojům věnujte náležitou péči. Nástroje udržujte ostré a čisté, aby práce byla přesná a bezpečná. Dodržujte předpisy pro údržbu a pokyny k výměně nástrojů. Pravidelně kontrolujte stav elektrického přívodního kabelu. Poškozený kabel dejte vyměnit odborníkem. Pravidelně také kontrolujte prodlužovací kabely a při poškození je vždy vyměňte za nové. Rukojeti přístroje udržujte suché a beze stop oleje a tuku.

13 Pokud elektrický přístroj nepoužíváte, odpojte jeho přívod z napájecí sítě. Přívod vždy odpojte také před údržbou přístroje a při výměně nástroje.

14  V přístroji nikdy nenechávejte zasunut utahovací nástrojový klíč. Před zapnutím přístroje vždy zkontrolujte, že nástrojový klíč stejně jako další nastavovací pomůcky byly odstraněny.

15  Předcházejte neúmyslnému uvedení přístroje do chodu. Přístroj připojený k napájecí síti nikdy nepřenášejte s prstem na vypínači. Před připojením přístroje k napájecí síti se vždy ujistěte, zda je jeho vypínač ve vypnuté poloze.

16 Ve venkovním prostředí používejte pouze prodlužovací kabely, které jsou pro toto použití určeny a odpovídajícím způsobem označeny.

17 Při práci udržujte trvalou pozornost a neustále sledujte svoji činnost. Pracujte vždy rozumně. Elektrický přístroj nepoužívejte, pokud nejste soustředěni.

18 Kontrolujte elektrický přístroj pravidelně, zda není poškozen. Před následujícím použitím musí být zkontrolována správná činnost ochranných prvků, u mírně poškozených dílů musí být pečlivě přezkoušena jejich dokonalá funkčnost odpovídající příslušným požadavkům. Zkontrolujte, zda pohyblivé díly vykazují správnou funkci, zda nevážnou anebo jestli nejsou poškozeny. Všechny díly musí být správně upevněny a splňovat všechny na ně kladené podmínky, aby byla zajištěna dokonalá činnost elektrického přístroje. Poškozené ochranné prvky a díly musí být odborně opraveny nebo vyměněny servisním střediskem, pokud není v návodu k obsluze uvedeno jinak. Poškozené vypínače musí být vyměněny v servisním


středisku Hilti. Nikdy nepoužívejte elektrické přístroje, jejichž vypínač nevypíná nebo nezapíná.

19 **Upozornění:** Používejte pouze originální příslušenství a přidavné jednotky, které jsou uvedeny v návodu k obsluze. Při používání jiných přidavných nástrojů a dalšího příslušenství může mít za následek nebezpečí úrazu pro obsluhu.

20 Opravu elektrického přístroje svěřte vždy pouze odborníkovi s elektrotechnickou kvalifikací. Tento elektrický přístroj odpovídá příslušným bezpečnostním podmínkám. Jeho oprava lze svěřit pouze odbornému elektrotechnickému servisu (servisní služba Hilti). Používejte pouze originální náhradní díly, v opačném případě může dojít k úrazu obsluhujícího pracovníka.



21 Elektrický stroj nepřetěžujte! Budete pracovat lépe a bezpečněji se správným zatížením stroje.

22 Tento elektrický přístroj odpovídá příslušným bezpečnostním předpisům. Opravy smí být svěřeny pouze odborníkovi s elektrotechnickou kvalifikací (servisnímu oddělení Hilti). Při opravě smí být používány pouze originální náhradní díly, v opačném případě vzniká pro obsluhu nebezpečí úrazu.

23  Při opracování vodivých materiálů se ve vnitřním prostoru elektrického stroje může usazovat vodivý prach, který svým nebezpečným působením může přivést elektrické napětí na vnější povrch stroje a tím způsobit úraz elektrickým proudem. Takovou činnost je například řezání stropní železové výztuže. Při podobných činnostech musí u používaných strojů odborníci nebo servisní středisko Hilti často kontrolovat izolační odpor nebo množství usazeného vodivého prachu nebo jiných vodivých usazenin.

Zvláštní bezpečnostní pokyny

- Zástrčku síťového přívodu zasouvejte do zásuvky pouze při vypnutém stroji.
- Při jakékoliv práci musí být nasazena také postranní rukojeť.
- Přívodní kabel musí být při práci veden vždy dozadu od stroje.
- Při broušení a řezání vždy používejte ochranné brýle, ochranu sluchu a protiprachovou masku.
- Používejte ochranné pracovní rukavice a pevnou obuv.
- Úhlová bruska smí být z bezpečnostních důvodů používána pouze s ochranným krytem, s krytem rukou a s nasazenou postranní rukojeť.
- Na upínací přírubě musí být vždy nasazen O-kroužek.
- Otvor brusného / řezacího kotouče nesmí vykazovat vůli na středícím trnu upínací / dosedací přírubu. Nepoužívejte žádné redukce nebo adaptéry. Před zapnutím stroje zkontrolujte správné usazení brusného nebo řezacího nástroje a jeho volné otáčení.

- Používejte pouze takové brusné a řezací nástroje, jejichž nejvyšší přípustné otáčky jsou stejné nebo nižší jako nejvyšší otáčky přístroje naprázdno.
- Při montáži a používání brusných a řezacích nástrojů dodržujte pokyny jejich výrobce.
- Nové brusné nebo řezací nástroje vyzkoušejte alespoň 30 sekund při nejvyšších otáčkách přístroje naprázdno.
- Poškozené, excentrické resp. vibrující brusné nebo řezací nástroje nesmí být používány.
- Brusné a řezací nástroje chraňte před nárazy, údery a před působením tuku.
- Obráběný materiál zajistěte proti posunutí nebo upněte.
- Stroj nikdy neupínejte do svéraku.
- Při broušení kamene musí být použito odsávací zařízení na odsávání prachu vybavené filtrem na prach z kamene, např. odsavač prachu HILTI TDA-VC 40/60.
- Stroj smí být používán pouze pro broušení a řezání za sucha.
- Materiály obsahující azbest nesmí být opracovávány.
-  Pozor na skrytá elektrická, vodovodní a plynová vedení. Pracovní oblast si proto zkontrolujte, například přístrojem pro vyhledávání kovů.
- Při řezání nebo broušení kovů odletují jiskry. Dbejte, aby nebyly ohroženy žádné osoby. Vzhledem k nebezpečí požáru nesmí v blízkosti (oblast doletu jisker) žádné hořlavé materiály. Stroj nepoužívejte v prostředí s nebezpečím výbuchu.
- Dbejte na směr otáčení nástroje! Přístroj uchopte vždy tak, aby jiskry a brusný prach odletaly směrem od těla.
- **Upozornění!** Brusný i řezací kotouč se otáčí ještě po vypnutí stroje.
- Doblhající brusný nebo řezací kotouč nikdy po vypnutí stroje nebrzděte postranním tlakem na nástroj.
-  Pro zvýšení osobní bezpečnosti lze ve zvláštních případech doporučit použití proudového chrániče (30 mA) např. při velmi vysoké vlhkosti nebo při silném znečištění vodivým prachem.
- Při přerušení dodávky proudu stroj vypněte a síťový přívod odpojte ze zásuvky.
- Ochranný kryt upevňujte nebo měňte jeho polohu pouze při vypnutém stroji!
- Při nasazování kotouče dbejte na šipku vyznačující směr otáčení.
- Nepoužívejte prodlužovací kabely s vícenásobnými zásuvkami při současném použití většího počtu strojů.

V žádném případě nepoužívejte výrobek jiným způsobem než uvádí tento návod k použití.

Před uvedením do provozu

- Před uvedením do provozu je bezpodmínečně nutno se seznámit s návodem k obsluze.
- Návod k obsluze ukládejte vždy společně se strojem.
- Stroj předávejte nebo půjčujte dalším osobám pouze současně s návodem k obsluze.

Před začátkem práce:

Přečtěte si pozorně přiložené bezpečnostní pokyny!

Ochranný kryt


Řezací přístroj smí být používán pouze s nasazeným ochranným krytem.

Diamantový řezací stroj může být dle národních požadavků vybaven ochranným krytem s upevňovacím šroubem.

Ochranný kryt se svěracím šroubem

- Kódovací výstupek **10** na ochranném krytu zajišťuje, že k tomuto typu stroje lze nasadit pouze odpovídající ochranný kryt **12**.
- Případně uvolněte svěrací šroub **11**.
- Ochranný kryt **12** nasadte tak, aby kódovací výstupek **10** zapadl do odpovídající drážky v krku vřetene hlavy stroje a kryt natočte do požadované pracovní polohy.
- Uzavřená strana ochranného krytu **12** musí vždy směřovat k obsluhujícímu pracovníkovi.
- Dotáhněte svěrací šroub **11**.

Ochranný kryt s rychlouzávěrem

 Ochranný kryt je předem nastaven na průměr krku vřetene. Proto neuvolňujte a ani nedotahujte nastavovací šroub **8** u upínací páky.

- Uvolněte upínací páku **7**.
- Podle výše uvedeného popisu nasadte ochranný kryt **6** na kryt vřetene a uzavřete upínací páku **7**.

Výměna nástroje

Před výměnou použitého nástroje odpojte zástrčku síťového přívodu ze zásuvky!

Upozornění! Aretační tlačítko vřetene **15** smí být zatlačeno pouze při stojícím hnacím hřídeli **9**.

Očistěte upínací přírubu **4** a upínací matici **1** nebo rychloupínací matici **2** (Kwik-Lock). Používejte pouze takové brusné a řezací nástroje, jejichž přípustné otáčky jsou přinejmenším shodné s nejvyššími otáčkami stroje naprázdno.

Po nasazení ochranného krytu **6** nasadte na vřeteno (hřídel) **4** upínací přírubu **9**.

Nasadte diamantový řezací kotouč, řezací kotouč nebo brusný kotouč **3** a našroubujte a utáhněte upínací matici **1**.

Obr. 2:

- V upínací přírubě **4** je na středícím nákrčku nasazen O-kroužek (umělohmotný díl). Pokud O-kroužek chybí nebo je poškozen, musí být bezpodmínečně vyměněn ještě před nasazením upínací příruby **4**.
- Polohu vřetena brusky zajistíte proti otáčení stiskem aretačního tlačítka **2**.
- Aretační tlačítko vřetena smí být zatlačeno pouze při stojícím vřetenu.
- Upínací matici **1** pevně dotáhněte klíčem s čelními otvory.

Rychloupínací matice Kwik-Lock

Upevnění brusného kotouče rychloupínací maticí Hilti Kwik-Lock.

- Matici Kwik-Lock **1** lze použít místo upínací matice **2**, takže brusné nebo řezací kotouče lze měnit bez použití montážního klíče.
- Čištění upínací příruby **4** a rychloupínací matice **2**.
- Rychloupínací matici před nasazením zkontrolujte:

Obr. 3:

Šípka (A) na horní straně musí být v rozsahu indexové značky (B). Pokud by při dotažení rychloupínací matice nebyla šípka (A) v rozsahu indexové značky (B), nebude možno matici rukou povolit. K jejímu povolení je nutno použít klíč s čelními kolíky, v žádném případě ne stavitelné kleště či hasáky.

Před upevněním řezného kotouče se nejdříve na hřídel brusky nasadí očištěná upínací přírubu **4** a potom řezný kotouč **3** (podle obrázku). Podle vyobrazení se našroubuje rychloupínací matice (popis matice je v našroubovaném stavu viditelný) tak, aby dosedla na řezný kotouč.

Obr. 4: Uvolnění

- Zajistěte polohu vřetena zatlačením aretačního tlačítka.
- Rychloupínací matici lze povolit rukou otáčením rýhovaného kolečka doleva (proti směru otáčení hodinových ručiček).

Důležité upozornění: Mezi brusný kotouč a rychloupínací matici se nesmí vkládat žádné mezivrstvy, např. podložky nebo příruby.

Pozor! Rychloupínací matice Kwik-Lock smí být použita pouze pro řezací přístroj DC 180-S. Rychloupínací matice není použitelná pro brusné kotouče a kartáče.

Uvedení do provozu

Spínač bez aretace (Totmann) 17

Diamantové řezací stroje jsou v závislosti na národních předpisech vybaveny buď spínačem bez aretace nebo třípolohovým spínačem (tricontrol). Třípolohový spínač 17 má tři funkce:

- uvolnění
- vypnutí / zapnutí
- aretace

Okamžité zapnutí (Totmann)

Zapnutí: Spínač posuňte bez stlačení směrem vpřed (uvolnění). Spínač stiskněte (zapnutí). Vypnutí: Spínač uvolněte.

Trvalé zapnutí (Tricontrol)

Zapnutí: Spínač posuňte bez stlačení směrem vpřed (uvolnění). Spínač stiskněte (zapnutí). Spínač 17 posuňte ve stisknutém stavu ještě dále dopředu. Vypnutí: Spínač stiskněte a uvolněte.

Nové brusné a řezací kotouče

musí být vyzkoušeny tak, že se stroj uvede do chodu bez zatížení na dobu alespoň 30 sekund. Vibrující kotouč by se neměl používat. Kotouče je nutno chránit před úderem, nárazem a před působením tuku.

Omezení záběrového proudu (u provedení pro 230 V)

Hodnota proudu odebraného strojem při zapnutí je několikanásobná proti jmenovitému odebranému proudu. Elektronickým omezením záběrového proudu se náběhový proud omezí natolik, že síťový jistič nezareaguje. Současně se dosáhne rovnoměrného rozběhu přístroje bez nárazů.

Postranní rukojeť a ochrana rukou



Z bezpečnostních důvodů musí být vždy používána postranní rukojeť 14,

kteřá může být do převodové části zašroubována ve třech různých polohách.

Při práci s gumovým brusným talířem musí být vždy použit ochranný kryt rukou (součást příslušenství).

Ochranný kryt rukou se připevňuje k převodovce přístroje postranní rukojetí.

Pracovní pokyny

Obr. 5:

Při řezání a broušení nevtačujte materiál do záběru, ale kotoučem kývavě pohybujte po obrobku sem a tam. Postupujte mírnou rychlostí odpovídající opracovávanému materiálu.

Důležitý je směr řezání. Stroj musí trvale pracovat v průměru otáčení a proto se strojem se nesmí pohybovat v opačném směru. Jinak by stroj mohl být nekontrolovatelně vytlačen z řezu.

Při opracovávání neželezných kovů (např. hliník, V2A) je nutno používat speciální kotouče.

Používání diamantových za sucha řezacích kotoučů

Diamantový řezací stroj DC 180-S je vhodný zejména pro práci s diamantovými za sucha řezacími kotouči. Viz Diamantové nástroje Hilti !

Při opracovávání obzvláště tvrdých minerálních podkladů, jakým je například beton s vysokým podílem štěrku, může dojít k přehřátí diamantového za sucha řezacího kotouče a tím i k jeho poškození. Tato skutečnost je zřetelně indikována věncem jisker obíhajících okolo diamantového řezacího kotouče. Za tohoto stavu je nutno řezání přerušit a diamantový kotouč ochladit při krátkém chodu naprázdno bez zatížení.

Snižující se pracovní výkon může být příznakem tupých (zaleštěných) diamantových segmentů. K jejich opětovnému naostření postačí několik řezů do abrazivního materiálu (např. ostřící deska Hilti nebo abrazivní tvárnice (vápenopísková cihla).

Obr. 6: Při řezání kamene musí být podle předpisu použity vodící saně, které zabrání zkřížení nástroje a obrobku!

Obr. 7: Nastavení polohy hlavy převodového ústrojí

Zástrčku síťového přívodu odpojte ze zásuvky a diamantový řezací stroj vyčistěte. Aby bylo možno bezpečně a bez únavy pracovat v libovolné poloze, je možno natočit polohu hlavy převodového ústrojí čtyřikrát o 90° (Příklad: Řezání s diamantovými řezacími kotouči DC-D).

Uvolněte a sejměte čtyři šrouby. Hlavu převodového ústrojí natočte o 90°, přitom ji nevysunujte směrem dopředu. Šrouby «s citem» nasadte zpět a dotáhněte. Do závitové koncovky 16 upevněte postranní rukojeť 14.

Hrubé broušení

Nejlepšího účinku při hrubém broušení se dosáhne, jestliže brusný kotouč je nastaven v úhlu 30° vůči rovině broušení. Přílišný tlak na kotouč při broušení vede k poškození přístroje, zvyšuje se opotřebení brusného kotouče a snižuje se brusný výkon.



Nikdy nepoužívejte řezací kotouče k hrubému broušení!

Údržba a čištění

Před jakoukoliv prací na stroji nejdříve stroj odpojte od sítě! Ventiláčnické štěrby na krytu motoru udržujte trvale volné a v čistotě. Pravidelně (přibližně každé čtyři týdny) pokud možno vyčistěte motor vyfoukáním stlačeným vzduchem.

Při extrémních pracovních podmínkách se při opracovávání kovů může uvnitř stroje usazovat vodivý prach, který může znehodnotit ochrannou izolaci stroje. Pro tyto případy se doporučuje používat stabilní odsávací zařízení, časté vyfoukání ventilačních štěrbin a předřazení proudového chrániče před stroj.

Příslušenství

- Rychloupínací matice Kwik-Lock. **2**
- Ochranný kryt s vodící drážkou (sáně).
- Transportní kufr
- Diamantové řezací kotouče DC-D

Opravy / uhlíkové kartáčky

- Stroj byl pečlivě vyroben a podroben přísným zkouškám a kontrole. Pokud by přesto bylo nutno přístroj opravit, měl by být předán do servisního střediska Hilti.
- Opravy smí provádět pouze odborný pracovník s elektrotechnickou kvalifikací.
- Jakmile se projeví nezbytnost výměny uhlíkových kartáčů, stroj se automaticky vypne. Používejte pouze originální uhlíkové kartáče.
- Stroj nevyžaduje žádnou další údržbu.

Upozornění na stavební statická hlediska

Drážky v nosných stěnách podléhají normě DIN 1053 část 1 nebo jiným předpisům a směrnicím.

Uvedené předpisy musí být bezpodmínečně dodrženy. Před začátkem práce je proto nutno záměr konzultovat s odpovědným statikem, architektem nebo příslušným vedením stavby.

Životní prostředí



Odpady odevzdávejte k recyklaci

Přístroje firmy Hilti jsou převážně vyrobeny z recyklovatelných materiálů. Předpokladem pro recyklaci materiálů je jejich řádné třídění. V mnoha zemích již je firma Hilti zařízení na příjem Vašeho starého přístroje na recyklaci. Ptejte se zákaznického servisního oddělení Hilti nebo Vašeho obchodního zástupce.



Jen pro státy EU

Elektrické nářadí nevyhazujte do komunálního odpadu!

Podle evropské směrnice 2002/96/EG o nakládání s použitými elektrickými a elektronickými zařízeními a odpovídajících ustanovení právních předpisů jednotlivých zemí se použitá elektrická nářadí musí sbírat odděleně od ostatního odpadu a podrobit ekologicky šetrnému recyklování.

Záruka výrobce nářadí

Hilti zaručuje, že dodané nářadí nemá žádné materiálové ani výrobní vady. Tato záruka platí za předpokladu, že se nářadí správně používá, ošetřuje a čistí v souladu s návodem k obsluze firmy Hilti, a že je dodržena technická jednotota nářadí, tj. že se s nářadím používá jen originální spotřební materiál, příslušenství a náhradní díly od firmy Hilti.

Tato záruka zahrnuje bezplatnou opravu nebo výměnu vadných dílů po celou dobu životnosti nářadí. Na díly, které podléhají normálnímu opotřebením, se tato záruka nevztahuje.

Další nároky jsou vyloučeny, pokud to neodporuje závazným národním předpisům. Hilti neručí zejména za bezprostřední nebo nepřímé škody vzniklé závadou nebo zaviněné vadným výrobkem, za ztráty nebo náklady vzniklé v souvislosti s použitím nebo kvůli nemožnosti použití nářadí pro určitý účel. Zamčená ujištění o použití nebo vhodnosti pro určitý účel jsou výslovně vyloučena.

Pro opravu nebo výměnu je nutno nářadí nebo příslušné díly zaslat neprodleně po zjištění závady kompetentní prodejní organizaci Hilti.

Předkládaná záruka zahrnuje ze strany Hilti veškeré záruční závazky a nahrazuje všechna předcházející nebo současná prohlášení, písemné nebo ústní dohody ohledně záruk.

EC Prohlášení o shodě

Popis:	Uhlová bruska
Sériové číslo:	xx/0000001-xx/999999
Označení:	DC180-S
Rok konstrukce:	2000

S plnou zodpovědností prohlašujeme, že tento výrobek odpovídá následujícím normám nebo normalizačním dokumentům: HD 400, EN 55014-1, EN 55014-2, EN 61000-3-2, EN 61000-3-3, ve smyslu ustanovení směrnic 89/336/EWG, 98/37EG

Hilti Aktiengesellschaft



Dr. Ivo Celi
Senior Vice President
Business Unit Diamond
01/2005



Dr. Heinz-Joachim Schneider
Executive Vice President
Business Area Electric Tools & Accessories
01/2005

Hilti Corporation

FL-9494 Schaan

Tel.: +423 / 234 21 11

Fax: +423 / 234 29 65

www.hilti.com