

HILTI

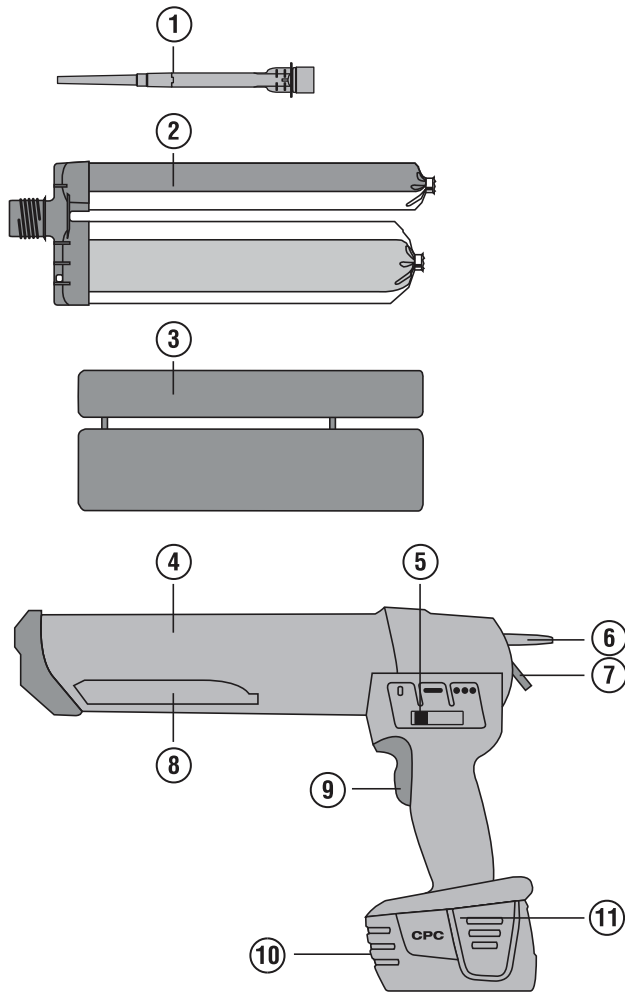
HIT-ED 3500-A

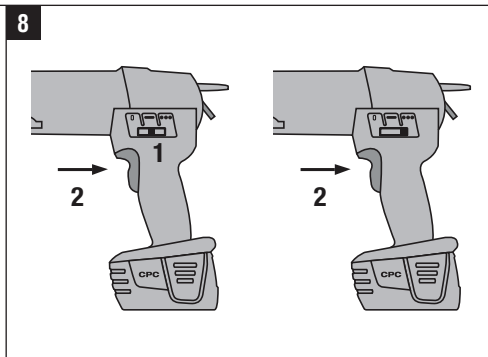
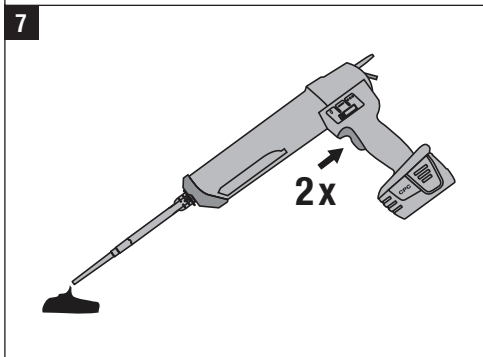
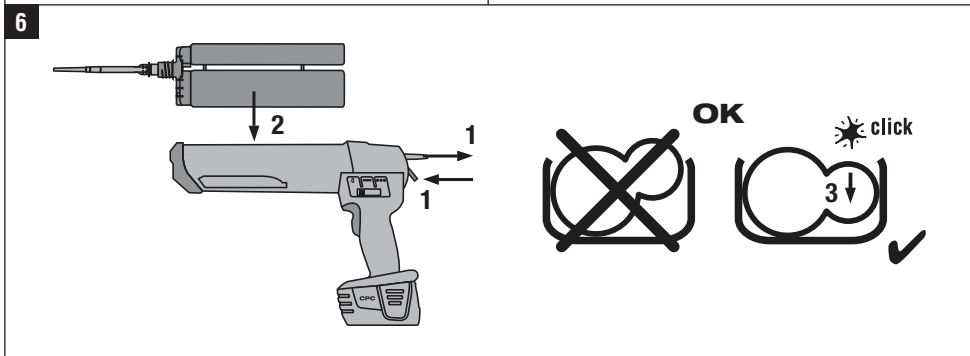
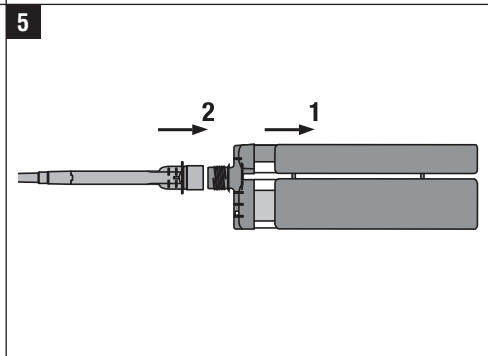
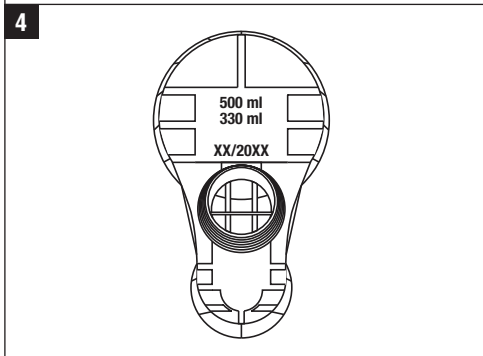
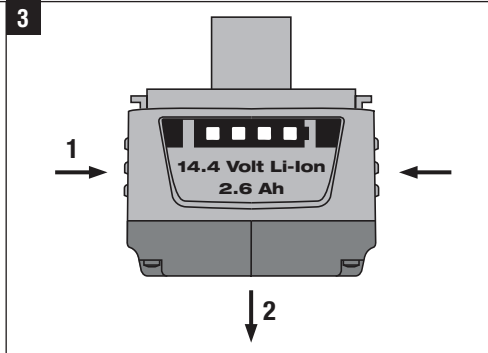
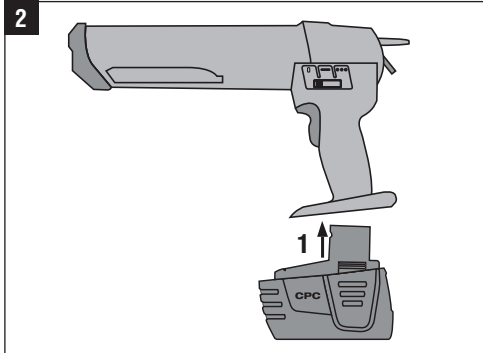
Bruksanvisning

sv

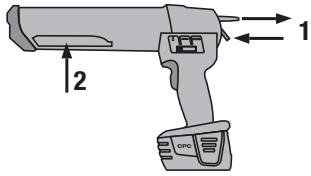


CE

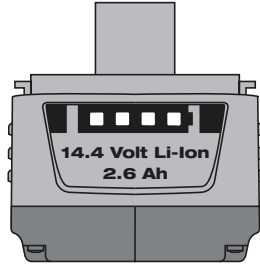




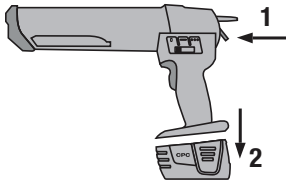
9



10



11



ED 3500-A Injekteringspistol

Läs noga igenom bruksanvisningen innan du använder verktyget.

Förvara alltid bruksanvisningen tillsammans med verktyget.

Se till att bruksanvisningen följer med verktyget, om detta lämnas till en annan användare.

Innehållsförteckning	Sidan
1. Allmän information	1
2. Beskrivning	2
3. Tillbehör	3
4. Teknisk information	3
5. Säkerhetsföreskrifter	4
6. Före start	6
7. Drift	7
8. Skötsel och underhåll	9
9. Felsökning	9
10. Avfallshantering	10
11. Tillverkarens garanti	11
12. Försäkran om EU-konformitet	11

1 Siffrorna hänvisar till olika bilder. Bilderna som hör till texten hittar du på det utvikbara omslaget. Ha alltid detta uppslaget vid genomgång av bruksanvisningen. I denna bruksanvisning avser ”verktyget” alltid den batteridrivna injekteringspistolen ED 3500-A.

Verktygets delar, reglage och indikeringar **1**

- ① Blandningsrör för användning tillsammans med Hiltis folieförpackning (se bruksanvisning för denna)
- ② Hiltis folieförpackning
- ③ Patron med inbyggda kolvar
- ④ Slagtålig och metallförstärkt plastbehållare för patronupptagning
- ⑤ Omkopplare (viloläge, kontinuerlig dosering, enkelmatning)
- ⑥ Parallell matarstång med plasthandtag för tillbakadragning av stängen
- ⑦ Spärr
- ⑧ Öppning för patronupptagning
- ⑨ Omkopplare för utpressning och dosering av massa
- ⑩ Litiumjonbatteri
- ⑪ Spärrar för batteri med extrafunktion för aktivering av laddningsindikering

1. Allmän information

1.1 Riskindikationer

FARA

Anger överhängande risker som kan leda till svåra personskador eller dödsolycka.

VARNING

Anger en potentiell risksituation som skulle kunna leda till allvarlig personskada eller dödsolycka.

FÖRSIKTIGHET

Anger situationer som kan vara farliga och leda till skador på person eller utrustning.

OBSERVERA

Används för viktiga anmärkningar och annan praktisk information.

1.2 Förklaring av illustrationer och fler anvisningar

Varningssymboler



Varning för allmän fara



Varning för farlig elspänning



Varning för frätande ämnen

Påbudssymboler



Använd skydds-
glasögon



Använd
skydds-
handskar



Använd
skyddskläder

SV

Övriga symboler



Läs bruksan-
visningen före
användning



Återvinn
avfallet



Viloläge



Kontinuerlig
dosering



Enkelmatning

Här hittar du identifikationsdata på verktyget

Typbeteckningen och serienumret finns på verktygets typskylt. Skriv in dessa uppgifter i bruksanvisningen så att du alltid kan ange dem om du vänder dig till vår representant eller verkstad.

Typ:

Generation: 01

Serienr:

2. Beskrivning

2.1 Korrekt användning

Den batteridrivna injekteringspistolen ED 3500-A är uteslutande avsedd för bearbetning av Hiltis folieförpackningar med innehåll på 330 ml eller 500 ml. Verktöget tömmer Hiltis folieförpackning och doserar dess innehåll. Verktöget är utrustat med en patron för upptagning av Hiltis folieförpackningar. Produkter från andra leverantör får inte sättas in i verktöget.

Verktöget är avsett för yrkesmässig användning och får endast användas, underhållas och startas av auktoriserad, utbildad personal. Personalen måste vara särskilt informerad om de eventuella risker som kan uppstå. Verktöget och dess tillbehör kan utgöra en risk om de används på ett felaktigt sätt av utbildad personal eller inte används enligt föreskrifterna.

Rikta aldrig verktöget mot dig själv eller någon annan person.

Använd inte batteriet som energikälla för andra ospecificerade verktyg.

Verktöget får inte ändras eller byggas om på något sätt.

För att undvika skador bör du endast använda originaltillbehör och verktyg från Hilti.

Observera de råd beträffande användning, skötsel och underhåll som ges i bruksanvisningen.

Arbetsområden kan vara: byggplatser, verkstäder, renoveringar, ombyggnader och nybyggen.

Observera även inhemska krav på arbetsskydd.

2.2 Följande behövs också för drift av verktöget

Ett batteri B 144/2,6 litiumjon med batteriladdare C 4/36 eller C 4/36-ACS

2.3 Laddningsstatus och överhettningsindikering för litiumjonbatterierna

Lysdiod fast sken	Lysdiod blinkande	Laddningsstatus C
Lysdiod 1,2,3,4	-	$C \geq 75\%$
Lysdiod 1,2,3	-	$50\% \leq C < 75\%$

Lysdiod fast sken	Lysdiod blinkande	Laddningsstatus C
Lysdiod 1,2	-	$25 \% \leq C < 50 \%$
Lysdiod 1	-	$10 \% \leq C < 25 \%$
-	Lysdiod 1	$C < 10 \%$
-	Lysdiod 1	Batteri överhettat

2.4 I standardutrustningens leveransomfång ingår

- 1 Verktyg
- ≥1 Borstar
- 1 Skyddsglasögon
- 1 Hilti-verktygslåda eller kartong
- 1-2 Patroner för folieförpackningar
- 1 Bruksanvisning

3. Tillbehör

Beteckning	Symbol
Batteri	B 144/2,6 litiumjon
Batteriladdare	C 4/36 eller C 4/36-ACS

4. Teknisk information

Med reservation för tekniska ändringar!

Verktyg

Vikt (inklusive batteri)	2,55 kg
Omkopplare	val mellan viloläge, kontinuerlig dosering, enkelmatning
Stopp av motor	med elektroniskt överlastskydd

Bullerinformation (uppmätt efter EN 60745):

Karaktäristisk A-vägd ljudeffektnivå	74 dB (A)
Karaktäristisk A-vägd ljudtrycksnivå	63 dB (A)
Osäkerhet för nominell ljudnivå	3 dB (A)

OBSERVERA

Vibrationsnivån som anges i dessa instruktioner har uppmätts med en normerad mätmetod enligt EN 60745 som kan användas för att jämföra olika elverktyg med varandra. Den kan också användas för att göra en preliminär uppskattning av vibrationsbelastningen. Den angivna vibrationsnivån gäller för elverktygets huvudsakliga användningsområden. När elverktyget används inom andra användningsområden, med andra insatsverktyg eller med otillräckligt underhåll kan en mätning av vibrationsnivån ge avvikande värden. Detta kan ge en tydlig ökning av vibrationsbelastningen för hela arbetsperioden. För att uppskattningen av vibrationsbelastningen ska bli exakt bör man också räkna in de tider då verktyget är fränkopplat, eller då det är tillkopplat men inte används. Detta kan ge en tydlig minskning av vibrationsbelastningen för hela arbetsperioden. Vidta även ytterligare säkerhetsåtgärder för att skydda användaren från påverkan av

vibrationer, t.ex.: Underhåll av elverktyg och insatsverktyg, möjlighet att hålla händerna varma, välorganiserade arbetsförlopp.

Triaxiala vibrationsvärden (vibrationsvektorsumma)	< 2,5 m/s ²
Osäkerhet (K)	1,5 m/s ²

SV

Batteri	B 144/2,6 litiumjon
Märkspänning	14,4 V
Kapacitet	2,6 Ah
Effekt	37,44 Wh
Vikt	0,55 kg
Temperaturövervakning	ja
Skydd mot hel urladdning	ja
Celltyp	Litiumjoner
Antal celler	4 st

5. Säkerhetsföreskrifter

Säkerhetsföreskrifterna i kapitel 5.1 innehåller alla allmänna säkerhetsföreskrifter för elverktyg enligt gällande normer. Därför kan det finnas anvisningar som inte är tillämpliga för alla verktyg.

5.1 Allmänna säkerhetsföreskrifter för elverktyg

- a) **WARNING! Läs alla säkerhetsföreskrifter och anvisningar.** Att inte iaktta säkerhetsföreskrifter och anvisningar kan orsaka elstötar, brand och/eller allvarliga personskador. **Förvara alla säkerhetsföreskrifter och anvisningarna på ett säkert ställe för framtida användning.** Begreppet "elverktyg" som används i säkerhetsföreskrifterna avser nätdrivna elverktyg (med nätsladd) och batteridrivna elverktyg (sladdlösa).

5.1.1 Säker arbetsmiljö

- a) **Håll arbetsområdet rent och väl belyst.** Oordning eller bristfällig belysning på arbetsplatsen kan leda till olyckor.
- b) **Arbeta inte med elverktyget i omgivningar med explosionsrisk där det finns brännbara vätskor, gaser eller damm.** Elverktygen alstrar gnistor som kan antända dammet eller gaserna.
- c) **Håll barn och obehöriga personer på betryggande avstånd under arbetet med elverktyget.** Om du störs av obehöriga personer kan du förlora kontrollen över elverktyget.

5.1.2 Elektrisk säkerhet

- a) **Elverktygets elkontakt måste passa till vägguttaget. Elkontakten får absolut inte ändras. Använd inte adapterkontakter tillsammans med skyddsjordade elverktyg.** Originalkontakter och lämpliga vägguttag minskar risken för elstötar.
- b) **Undvik kroppskontakt med jordade ytor som rör, värmelement, spisar och kylskåp.** Det finns en större risk för elstötar om din kropp är jordad.
- c) **Skydda elverktyget från regn och väta.** Tränger vatten in i ett elverktyg ökar risken för elstötar.
- d) **Använd inte kabeln på ett felaktigt sätt, t.ex. genom att bära eller hänga upp elverktyget i den eller dra i den för att lossa elkontakten ur vägguttaget. Håll nätsladden på avstånd från värmekällor, olja, skarpa kanter och rörliga delar.** Skadade eller tilltrasslade kablar ökar risken för elstötar.
- e) **När du arbetar med ett elverktyg utomhus, använd endast en förlängningskabel som är avsedd för utomhusbruk.** Om en lämplig förlängningskabel för utomhusbruk används minskar risken för elstötar.
- f) **Om det är alldeles nödvändigt att använda elverktyget i fuktig miljö ska du använda en jordfelsbrytare.** Användning av jordfelsbrytare minskar risken för elstötar.

5.1.3 Personsäkerhet

- Var uppmärksam, ha uppsikt över vad du gör och använd elverktyget med förnuft. Använd inte elverktyget när du är trött eller om du är påverkad av droger, alkohol eller mediciner.** Under användning av elverktyg kan även en kort stunds bristande uppmärksamhet leda till allvarliga personskadorna.
- Bär alltid personlig skyddsutrustning och skyddsglasögon.** Den personliga skyddsutrustningen, som t.ex. dammskyddsmask, halkfria säkerhetsskor, hjälm eller hörselskydd – med beaktande av elverktygets modell och driftsätt – reducerar risken för kroppsskada.
- Undvik oavsiktlig igångsättning. Se till att elverktyget är fränkopplat innan du ansluter det till nätströmmen och/eller batteriet, tar upp det eller bär det.** Om du bär elverktyget med fingret på strömbrytaren eller ansluter ett tillkopplat verktyg till nätströmmen kan en olycka inträffa.
- Ta bort alla inställningsverktyg och skruvnycklar innan du kopplar in elverktyget.** Ett verktyg eller en nyckel i en roterande komponent kan medföra kroppsskada.
- Undvik en onormal kroppshållning. Se till att du står stadigt och håller balansen.** Då kan du lättare kontrollera elverktyget i oväntade situationer.
- Bär lämpliga kläder. Bär inte löst hängande kläder eller smycken. Håll håret, kläderna och handskarna på avstånd från rörliga delar.** Löst hängande kläder, smycken och långt hår kan dras in av roterande delar.
- När du använder elverktyg med anordningar för uppsugning och uppsamling av damm, bör du kontrollera att dessa anordningar är rätt monterade och används korrekt.** Används en dammsugare kan faror som orsakas av damm minskas.

5.1.4 Användning och hantering av elverktyget

- Överbelasta inte verktyget. Använd elverktyg som är avsedda för det aktuella arbetet.** Med ett lämpligt elverktyg kan du arbeta bättre och säkrare inom angivet effektområde.
- Ett elverktyg med defekt strömbrytare får inte längre användas.** Ett elverktyg som inte kan kopplas in eller ur är farligt och måste repareras.
- Dra ut elkontakten ur uttaget och/eller ta ut batteriet innan du gör inställningar, byter tillbehör eller lägger ifrån dig verktyget.** Denna

skyddsåtgärd förhindrar oavsiktlig inkoppling av elverktyget.

- Förvara elverktygen oåtkomliga för barn. Verktyget får inte användas av personer som inte är förtrogna med dess användning eller inte har läst denna anvisning.** Elverktyg är farliga om de används av oerfarna personer.
- Underhåll elverktygen noggrant. Kontrollera att rörliga komponenter fungerar felfritt och inte kärvar och att komponenter inte har brustit eller skadats så att elverktygets funktion påverkas negativt. Se till att skadade delar repareras innan verktyget används igen.** Många olyckor orsakas av dåligt skötta elverktyg.
- Håll insatsverktygen skarpa och rena.** Omsorgsfullt skötta insatsverktyg med skarpa egg kommer inte så lätt i kläm och går lättare att styra.
- Använd elverktyg, tillbehör, insatsverktyg osv. enligt dessa anvisningar. Ta hänsyn till arbetsvillkoren och arbetsmomenten.** Används elverktyget på icke ändamålsenligt sätt kan farliga situationer uppstå.

5.1.5 Användning och hantering av batteriverktyg

- Ladda batterierna endast i de laddare som tillverkaren har rekommenderat.** Brandrisk kan uppstå om en laddare som är avsedd för en viss typ av batterier används för andra batterityper.
- Använd endast batterier som är avsedda för aktuellt elverktyg.** Används andra batterier finns det risk för personskada och brand.
- Håll gem, mynt, nycklar, spikar, skruvar och andra små metallföremål på avstånd från reservbatterier för att undvika kortslutning av kontaktarna.** En kortslutning av batteriets kontakter kan leda till brännskador eller brand.
- Om batteriet används på fel sätt kan vätska rinna ur batteriet. Undvik kontakt med vätskan. Vid oavsiktlig kontakt, spola med vatten. Om vätska kommer i kontakt med ögonen, uppsök dessutom läkare.** Batterivätskan kan orsaka hudirritation eller brännskada.

5.1.6 Service

- Låt endast kvalificerad fackpersonal reparera elverktyget och använd då endast originalreservdelar.** Detta garanterar att elverktygets säkerhet upprätthålls.

5.2 Extra säkerhetsföreskrifter

5.2.1 Omsorgsfull hantering och användning av sladdlösa elverktyg

- SV**
- a) **Kontrollera att elverktyget är frånkopplat innan batteriet sätts in.** Insättning av batteriet i ett inkopplat elverktyg kan leda till olyckor.
 - b) **Utsätt inte batterierna för höga temperaturer eller öppen eld.** Explosionsrisk föreligger
 - c) **Batterierna får inte demonteras, klämmas, hettas upp över 80 °C eller brännas.** Brand-, explosions- och skaderisk föreligger.
 - d) **Undvik inträngande fukt.**Inträngande fukt kan orsaka kortslutning och leda till utbrända delar eller att en komponent börjar brinna.
 - e) **Använd inte batterier som inte är avsedda för det aktuella verktyget.** Vid användning av andra batterier, eller om batteriet används för andra ändamål, finns risk för brand och explosion.
 - f) **Se de särskilda anvisningarna för transport, lagring och användning av litiumjonbatterier.**
 - g) **Undvik att kortsluta batteriet.**Innan du sätter in batteriet i verktyget bör du kontrollera att både batteriets och verktygets kontakter är fria från smuts och andra hinder. Om batteriets kontakter kortsluts föreligger risk för brand, explosion eller frätskador.

- h) **Skadade batterier (t.ex. med repor, skadade eller böjda delar, intryckta och/eller utdragna kontakter) får varken laddas eller användas.**
- i) **Håll i verktygets isolerade ytor om det finns risk att dolda elkablar eller nätkabeln kan skadas av verktyget.**Vid kontakt med strömförande ledningar spänningssätts verktygets oskyddade metalldelar och användaren riskerar att få en elektrisk stöt.

5.2.2 Arbetsplats

- a) **Se till att det finns bra ventilation på arbetsplatsen.**
- b) **Barn bör tillsägas att inte leka med verktyget.**
- c) **Verktyget är inte avsett att användas av personer med begränsade fysiska, sensoriska eller mentala färdigheter (inklusive barn) eller personer som saknar tillräcklig erfarenhet och/eller kunskap, såvida inte någon behörig person kan lämna fullgoda instruktioner, övervaka arbetet och ansvara för användarens säkerhet.**

5.2.3 Personlig skyddsutrustning



Användaren och andra personer som befinner sig i närheten när verktyget används måste bära skyddskläder, godkända skyddsglasögon och skyddshandskar.

6. Före start



6.1 Hantera batteriet försiktigt

OBSERVERA

Arbeta endast med fulladdat batteri. Därmed uppnår du högsta batterieffekt. Byt till det andra batteriet i tid. Ladda batteriet direkt inför nästa byte.

Vid låga temperaturer sjunker effekten hos batteriet. Starta alltid arbetet i rumstemperatur för att uppnå optimalt arbetsresultat. Vid låga utomhustemperaturer ska batteriet alltid hållas driftvarmt.

6.2 Ladda batteriet.



FARA

Använd endast de godkända batterier och batteriladdare från Hilti som anges under "Tillbehör".

6.2.1 Första laddning av ett nytt batteri

Ladda batterierna helt före första start.

6.2.2 Laddning av ett använt batteri

Se till att yttersidorna på batteriet är rena och torra innan du för in batteriet i batteriladdaren.

Information om hur laddningen går till finns i laddarens bruksanvisning.

Litiumjonbatterier kan användas när som helst, även om de endast laddats delvis. Laddningsförloppet indikeras med lysdioder (se batteriladdarens bruksanvisning).

6.3 Sätt in batteriet 2

FÖRSIKTIGHET

Kontrollera att omkopplaren är i viloläge innan du sätter in batteriet. Använd endast de Hilti-batterier som är godkända för verktyget.

FÖRSIKTIGHET

Innan du sätter in batteriet i verktyget bör du kontrollera att både batteriets och verktygets kontakter är fria från smuts och andra hinder.

1. Skjut in batteriet underifrån i verktyget tills du hör att det hakar fast med ett klick.
2. **FÖRSIKTIGHET** Om batteriet faller ner kan det skada dig och/eller andra.
Kontrollera att batteriet sitter fast ordentligt i verktyget.

6.4 Ta ut batteriet 3

1. Tryck på båda låsknapparna.
2. Dra ut batteriet underifrån ur verktyget.

7. Drift



7.1 Anvisningar för användning

FARA

Observera anvisningarna i bruksanvisningen för de olika folieförpackningarna, samt säkerhetsdatabladet för de kemiska produkterna.

När matningsreglaget trycks ner och omkopplaren står i läge för enkelmatning eller kontinuerlig dosering, startas verktyget. Vid transport och/eller förvaring får inte omkopplaren vara nedtryckt. Omkopplaren måste vara i viloläge så att batteriet inte laddas ur och så att massa inte pressas ut oavsiktligt.

Användning av Hiltis originaldelar garanterar optimal säkerhet. Verktyg, patron och folieförpackning har anpassats till varandra.

Hög utpressningseffektivitet, stor batterikapacitet och lång livslängd för verktyget uppnås genom omsorgsfull användning och korrekt underhåll.

VIKTIGT! Motorn kopplas från vid överbelastning. Belasta inte verktyget genom att trycka på spärren. Efter 5 sekunder går det att använda verktyget igen.

7.2 Förbereda folieförpackningen 4 5

FÖRSIKTIGHET

Kontrollera hållbarhetsdatum på folieförpackningarnas försegling. Produkten får inte användas efter sista hållbarhetsdatum.

FÖRSIKTIGHET

Kontrollera om patronen har skadats eller blivit smutsig. Båda kolvorna måste vara lätt och fullständigt rörliga i patronen. **Skadade och/eller kraftigt nedsmutsade patroner ska bytas ut**

FARA

Kontrollera om folieförpackningen är skadad. Använd aldrig skadade folieförpackningar.

FÖRSIKTIGHET

Förpackningen får inte användas under lägre temperaturer än de som har angetts i bruksanvisningen.

1. Skjut in folieförpackningen framifrån till anslag i patronen.
2. Skruva fast blandningsröret helt på folieförpackningen.

7.3 Lägga in patronen med folieförpackningen i verktyget 6

OBSERVERA

Patroner kan beställas som tillbehör.

1. Dra matarstängerna helt tillbaka medan du trycker på spärren.
2. Ta tag i patronen om den lilla cylindern, för in den uppifrån i verktyget och sväng sedan in den från sidan.

SV

3. **VIKTIGT!** Patronen måste vara helt insatt. Tryck försiktigt ner patronen för att se till att den sitter rätt.

7.4 Dosering 7 8

SV FARA
Rikta aldrig verktyget mot dig själv eller någon annan person.

FÖRSIKTIGHET

Det första pumpslaget i blandningsförloppet ska slängas bort. Den mängd som ska kastas är produktspecifik och anges i respektive bruksanvisning. - Även när blandningsröret har bytts ut måste massan från det första slaget kastas.

OBSERVERA

Ställ in verktyget på enkelmatning för att kunna slänga bort massan från första pumpslaget (blandningsförlopp).

OBS! Håll omkopplaren nedtryckt vid enkelmatning tills verktyget kopplas från. Detta garanterar helt slag.

1. Vid anslutande dosering ställs omkopplaren in på enkelmatning eller kontinuerlig dosering, efter önskemål.
2. Tryck på omkopplaren för utpressning och dosering av massan.
Folieförpackningen öppnas automatiskt genom ett instickssystem som är inbyggt i förseglingen. Blandningen av de båda komponenterna kan ses i blandningsröret.
3. Använd spärrehaken när doseringen ska avbrytas. Folieförpackningen blir då trycklös och ingen massa kommer ut ur blandningsröret.
Vid längre avbrott i arbetet hårdnar massan i blandningsröret.
4. Ska mer bearbetning utföras med folieförpackningen måste blandningsröret bytas ut.
5. Fler arbetssteg beskrivs i folieförpackningens bruksanvisning.

7.5 Ta bort folieförpackningen 9

OBSERVERA

Förvara påbörjade folieförpackningar med avskruvade blandningsrör i patronen. Pålörjade förpackningar kan lagras i begränsad mån. Se folieförpackningens bruksanvisning.

OBSERVERA

Patroner kan beställas som tillbehör.

1. Dra matarstängerna helt tillbaka medan du trycker på spärren.
2. Tryck den lilla cylindern uppåt genom öppningen och ta sedan bort hela patronen.

7.6 Kassera folieförpackningen

FÖRSIKTIGHET

Avfallshantera tömda folieförpackningar enligt lokala föreskrifter.

Patronen kan laddas på nytt. De inbyggda tryckkolvorna skjuts tillbaka till utgångspositionen när den nya folieförpackningen förs in.

7.7 Avläsning av laddningsindikeringen på litiumjonbatteriet 10

OBSERVERA

Det går inte att läsa av laddningsstatus medan arbete pågår. Blinkar lysdiod 1 indikerar det att batteriet är helt urladdat eller för varmt (temperatur >80 °C). I så fall måste batteriet sättas in i batteriladdaren.

Litiumjonbatteriet är försett med laddningsindikering. Medan laddningen pågår visas batteriets laddningsstatus (se batteriladdarens bruksanvisning). I viloläge visar de fyra lysdioderna batteriets laddningsstatus i tre sekunder vid en tryckning på någon av batteriets spärrknappar och när batteriet sätts in i verktyget.

7.8 Transport och förvaring 11

1. Omkopplaren ska vara i viloläge vid transport och förvaring av verktyget.
2. Ta ut batteriet ur verktyget före transport och förvaring.

8. Skötsel och underhåll

FÖRSIKTIGHET

Innan du påbörjar rengöringen bör du ta bort batteriet för att undvika att verktyget startas av misstag!

8.1 Underhåll av verktyget

FÖRSIKTIGHET

Håll verktyget, särskilt greppytorna, rent och fritt från olja och fett. Använd inga silikonhaltiga skyddsmedel.

Verktygets ytterhölje är tillverkat av slagålig plast. Se till att främmande föremål inte kommer in i verktyget. Rengör verktygets utsida regelbundet med en lätt fuktad putstrasa. Använd inte högtrycksspruta, ångstråle eller rinnande vatten till rengöringen! Verktygets elsäkerhet kan riskeras.

Olja regelbundet in matarstängerna. Ta snarast möjligt bort massa som fastnat på verktyget och patronen med en torkduk innan massan hårdnar. Massa som har hårdnat kan bara tas bort mekaniskt. Var försiktig så att detta inte orsakar skador. Håll kolvarna i patronen i funktionsdugligt skick!

8.2 Skötsel av litiumjonbatteri

Se till att batterierna inte utsätts för fukt.

Ladda batterierna helt före första start.

Avbryt drift resp. urladdning så fort du märker att verktygets effekt har sjunkit, så varar batterierna längre.

OBSERVERA

Vid fortsatt drift av verktyget avslutas urladdningen automatiskt och lysdiod 1 på batteriet blinkar innan cellen kan skadas.

Ladda batterierna med godkända Hilti-laddare för litiumjonbatterier.

OBSERVERA

- Det krävs ingen rekonditionering för laddningsbara batterier, som för NiCd- eller NiMH-batterier.

- Ett avbrott i laddningen påverkar inte batteriets livslängd.

- Laddningen kan startas oberoende av laddningsstatus utan att livslängden påverkas. Det finns ingen minneseffekt, som med NiCd- eller NiMH-batterier.

- Bästa förvaring av helt laddade batterier är på ett svalt och torrt ställe. Batterier bör inte förvaras vid höga temperaturer (t.ex. i ett solbelyst fönster). Det påverkar batteriets livslängd och gör att cellerna laddas ur.

- Om det inte går att ladda batteriet helt har det förlorat kapacitet genom att det åldrats eller överutnyttjats. Det går att arbeta med batteriet men du bör byta ut det mot ett nytt i god tid.

8.3 Underhåll

VARNING

Reparationer på de elektriska delarna får endast utföras av behörig fackman.

Kontrollera regelbundet verktygets alla yttre delar med avseende på skador och alla manöverfunktioner med avseende på god funktion. Använd inte verktyget om delar är skadade eller manöverfunktioner inte fungerar väl. Låt Hilti-service reparera verktyget.

8.4 Kontroll efter service- och underhållsarbeten

Efter skötsel- och underhållsarbete kontrollerar du att rörliga verktygsdelar kan röra sig och inte kläms fast, att inga delar är avbrutna eller skadade och att verktyget fungerar felfritt.

9. Felsökning

Fel	Möjlig orsak	Lösning
Verktyget fungerar inte.	Batteriet är inte ordentligt isatt eller också har batteriet laddats ur.	Batteriet måste haka i med ett "klick" resp. batteriet måste laddas.
	Elektriskt fel.	Ta ut batteriet ur verktyget och kontakta Hilti-service.

Fel	Möjlig orsak	Lösning
Verktyget fungerar inte och alla fyra lysdioderna blinkar.	Verktyget har överlastats under en kort period.	Släpp strömbrytaren och tryck på den igen.
	Överhettningsskydd.	Låt verktyget svalna.
Verktyget fungerar inte och lysdiod 1 blinkar.	Urladdning av batteriet.	Byt batteri och ladda tomt batteri.
	Batteriet för varmt eller för kallt.	Lägg batteriet i rumstemperatur.
Batteriet laddas ur fortare än vanligt.	Batteristatus är inte normal.	Diagnos hos Hilti eller byt ut batteriet.
Batteriet hakar inte i med ett hörbart "klick".	Batteriets låsmekanism är smutsig.	Rengör låsmekanismen och haka fast batteriet. Kontakta Hilti-verkstad om problemet kvarstår.
Verktyget eller batteriet har överhettats.	Elektriskt fel.	Koppla genast från verktyget, ta ut batteriet och kontakta Hilti-service.
	Verktyget är överbelastat (användningsgränsen har överskridits).	Välj rätt verktyg för respektive tillämpning.
Enkelmatning fungerar inte	Folieförpackningen har inte lagts in.	Lägg in folieförpackningen.
	Folieförpackningen har lagts in på fel sätt.	Lägg in folieförpackning på rätt sätt. Se kapitlet: 7.2 Förbereda folieförpackningen 4 5 Se kapitlet: 7.3 Lägga in patronen med folieförpackningen i verktyget 6
Verktyget kopplas automatiskt från.	Överlastskyddet löser ut.	Vänta i 5 sekunder och koppla in verktyget igen. Kontrollera blandningsröret, och om massan har hårdnat byter du ut det. Kontakta Hilti-verkstad om problemet kvarstår.

10. Avfallshantering

FÖRSIKTIGHET

Om utrustningen inte avfallshandteras på rätt sätt kan det få följande konsekvenser: Vid förbränning av plast uppstår giftiga och hälsovådliga gaser. Om batterierna skadas eller utsätts för stark hetta kan de explodera och därigenom orsaka förgiftning, bränder, frätskador eller ha annan negativ inverkan på miljön. Om du underlåter att avfallshandtera utrustningen korrekt kan obehöriga personer få tillgång till den och använda den på ett felaktigt sätt. Därigenom kan både du och andra skadas och miljön utsättas för onödiga påfrestningar.

FÖRSIKTIGHET

Defekta batterier måste kasseras omedelbart. Håll dem utom räckhåll för barn. Batterierna får inte demonteras eller brännas.

FÖRSIKTIGHET

Källsortera batterierna enligt nationella föreskrifter eller lämna tillbaka uttjänta batterier till Hilti.



SV

Hiltis verktyg är till stor del tillverkade av återvinningsbart material. En förutsättning för återvinning är att materialet separeras på rätt sätt. I många länder tar Hilti emot sina uttjänta produkter för återvinning. Fråga Hiltis kundservice eller din Hilti-säljare.



Gäller endast EU-länder

Elektriska verktyg får inte kastas i hushållssoporna!

Enligt direktiven 2002/96/EG och 2006/66/EG som avser äldre elektrisk och elektronisk utrustning och dess tillämpning enligt nationell lagstiftning ska uttjänta elektriska verktyg och batterier sorteras separat och lämnas till miljövänlig återvinning.

11. Tillverkarens garanti

Hilti garanterar att produkten inte har några material- eller tillverkningsfel. Garantin gäller under förutsättning att produkten används och hanteras, sköts och rengörs enligt Hiltis bruksanvisning samt att den tekniska enheten bevarats intakt, d.v.s. att endast originaldelar, tillbehör och reservdelar från Hilti har använts.

Garantin omfattar kostnadsfri reparation eller kostnadsfritt utbyte av felaktiga delar under hela produktens livslängd. Delar som normalt slits omfattas inte av garantin.

Ytterligare anspråk är uteslutna, såvida inte annat strikt föreskrivs i nationella bestämmelser. Framför

allt kan Hilti inte hållas ansvarigt för direkta eller indirekta tillfälliga skador eller följdskador, förluster eller kostnader i samband med användningen eller p.g.a. att produkten inte kan användas för en viss uppgift. Indirekt garanti avseende användning eller lämplighet för något bestämt ändamål är uttryckligen uteslutet.

När felet fastställts ska produkten tillsammans med den aktuella delen skickas för reparation och/eller utbyte till Hiltis serviceverkstad.

Denna garanti omfattar Hiltis samtliga skyldigheter och ersätter alla tidigare eller samtida uttalanden, skriftliga eller muntliga överenskommelser vad gäller garanti.

12. Försäkran om EU-konformitet

Beteckning:	Injekteringspistol
Typbeteckning:	ED 3500-A
Konstruktionsår:	2008

Vi försäkrar under eget ansvar att produkten stämmer överens med följande riktlinjer och normer: 2004/108/EG, 2006/66/EG, EN 60745-1, EN 61000-6-3, EN 55014-1, EN 55014-2, t.o.m. 2009-12-28 98/37/EG, fr.o.m. 2009-12-29 2006/42/EG.

Hilti Corporation

Rainer Hüttenberger
Senior Vice President
Business Unit Anchor
10 2008

Dr. Michael Leitner
Head of Development Anchor
Business Unit Anchor
10 2008



Hilti Corporation

LI-9494 Schaan
Tel.: +423 / 234 21 11
Fax: +423 / 234 29 65
www.hilti.com



360404