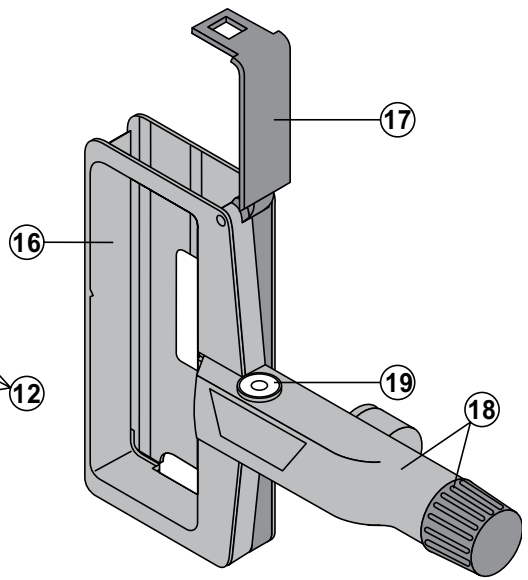
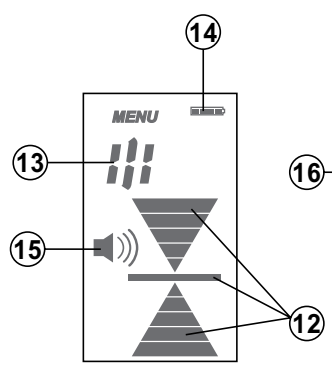
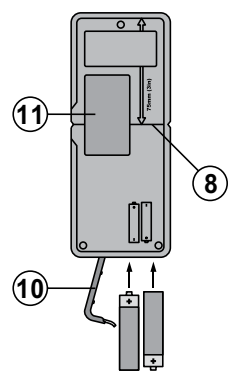
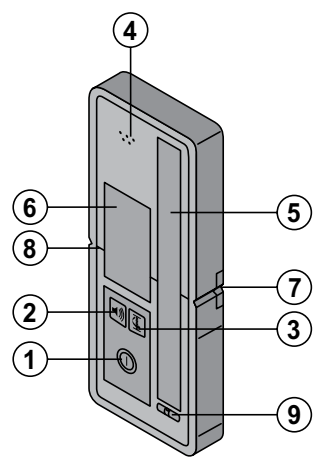
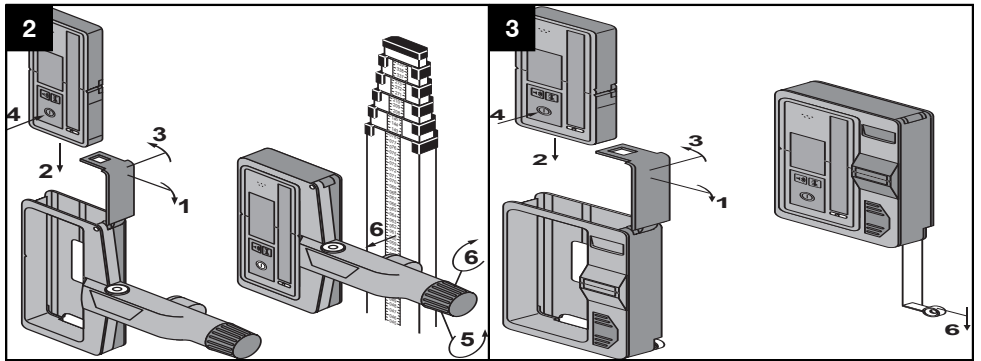


Bedienungsanleitung	de
Operating instructions	en
Mode d'emploi	fr
Istruzioni d'uso	it
Manual de instrucciones	es
Manual de instruções	pt
Gebruiksaanwijzing	nl
Brugsanvisning	da
Bruksanvisning	sv
Bruksanvisning	no
Käyttöohje	fi
Οδηγίες χρήσεως	el
Használati utasítás	hu
Instrukcja obsługi	pl
Инструкция по эксплуатации	ru
Návod k obsluze	cs
Návod na obsluhu	sk
Upute za uporabu	hr
Navodila za uporabo	sl
Ръководство за обслужване	bg
Instrucțiuni de utilizare	ro
Kullanma Talimatı	tr
Lietošanas pamācība	lv
Instrukcija	lt
Kasutusjuhend	et
取扱説明書	ja
사용설명서	ko
操作说明书	cn







Ricevitore per raggio laser PRA 38

Leggere attentamente il manuale d'istruzioni prima della messa in funzione.

Conservare sempre il presente manuale d'istruzioni insieme allo strumento.

Se affidato a terzi, lo strumento deve essere sempre provvisto del manuale d'istruzioni.

Indice	Pagina
1 Indicazioni di carattere generale	19
2 Descrizione	20
3 Dati tecnici	20
4 Indicazioni di sicurezza	21
5 Messa in funzione	22
6 Utilizzo	22
7 Cura e manutenzione	23
8 Smaltimento	23
9 Garanzia del costruttore	24
10 Dichiarazione FCC (valida per gli USA) / Dichiarazione IC (valida per il Canada)	24
11 Dichiarazione di conformità CE (originale)	24

I I numeri rimandano alle immagini. Le immagini si trovano all'inizio del manuale d'istruzioni. Nel testo del presente manuale d'istruzioni, con il termine «strumento» si fa sempre riferimento al ricevitore per raggio laser PRA 38.

Componenti dello strumento, elementi di comando e di visualizzazione **I**

Ricevitore laser PRA 38

- ① Tasto ON/OFF
- ② Tasto per segnale acustico
- ③ Tasto per range di precisione
- ④ Apertura d'uscita per il segnale acustico
- ⑤ Campo di ricezione
- ⑥ Display anteriore
- ⑦ Tacca di marcatura
- ⑧ Piano di riferimento
- ⑨ Livella
- ⑩ Coperchio vano batterie
- ⑪ Display posteriore

Indicatore ricevitore laser PRA 38

- ⑫ Indicatore della posizione del ricevitore, relativamente all'altezza del piano laser
- ⑬ Visualizzazione del range di precisione (massima precisione, standard, approssimativo)
- ⑭ Indicatore di stato della batteria
- ⑮ Indicatore volume

Supporto per ricevitore laser PRA 80

- ⑯ Gabbia di protezione
- ⑰ Bloccaggio
- ⑱ Braccio di fissaggio con impugnatura girevole
- ⑲ Livella

1 Indicazioni di carattere generale

1.1 Indicazioni di pericolo e relativo significato

PERICOLO

Porre attenzione ad un pericolo imminente, che può essere causa di lesioni gravi o mortali.

ATTENZIONE

Situazione potenzialmente pericolosa, che può causare lesioni gravi o mortali.

PRUDENZA

Situazione potenzialmente pericolosa, che potrebbe causare lesioni lievi alle persone o danni materiali.

NOTA

Per indicazioni sull'utilizzo e altre informazioni utili.

1.2 Simboli e segnali

Segnali di avvertimento



Attenzione:
pericolo
generico

Simboli



Prima
dell'uso
leggere il
manuale
d'istruzioni



Provvedere
al riciclaggio
dei materiali
di scarto

Localizzazione dei dati identificativi sullo strumento

La denominazione del modello e il numero di serie sono riportati sulla targhetta dello strumento. Riportare questi dati sul manuale d'istruzioni ed utilizzarli sempre come riferimento in caso di richieste rivolte al referente Hilti o al Servizio Assistenza Hilti.

Modello:

Generazione: 03

Numero di serie:

2 Descrizione

2.1 Utilizzo conforme

Il ricevitore per raggio laser Hilti PRA 38 serve a rilevare i raggi laser emessi dai laser rotanti.

Osservare le indicazioni per il funzionamento, la cura e la manutenzione dello strumento riportate nel manuale d'istruzioni.

Tenere conto delle influenze dell'ambiente circostante. Non utilizzare lo strumento in ambienti ove esista il pericolo d'incendio o di esplosione.

Non è consentito manipolare o apportare modifiche allo strumento.

2.2 Caratteristiche

Lo strumento può essere utilizzato sia manualmente, sia mediante l'apposito supporto su un'asta di misurazione, asta telescopica, binari di livellamento, assi in legno, telai, ecc.

2.3 Elementi di visualizzazione

NOTA

Il display del ricevitore laser PRA 38 dispone di diversi simboli per la rappresentazione delle diverse indicazioni.

Indicatore della posizione del ricevitore, relativamente all'altezza del piano laser	L'indicatore della posizione del ricevitore in riferimento all'altezza del piano laser indica, mediante una freccia, la direzione in cui il ricevitore deve essere spostato per potersi trovare esattamente allo stesso livello del laser.
Indicatore di stato della batteria	L'indicatore di stato della batteria indica la durata di carica restante della batteria.
Volume	Se non è visibile il simbolo del volume, il volume è disattivato. Se viene indicata una barra, il volume è impostato ad un livello "basso". Se vengono indicate due barre, il volume è impostato ad un livello "normale". Se vengono indicate tre barre, il volume è impostato ad un livello "alto".
Indicazione del range di precisione	Indica la modalità del range di precisione (massima precisione, medio, approssimativo).

2.4 Dotazione

- 1 Ricevitore per raggio laser PRA 38
- 1 Manuale d'istruzioni
- 2 Batterie (tipo AA)
- 1 Certificato del costruttore

3 Dati tecnici

Con riserva di modifiche tecniche.

Campo operativo di rilevamento (diametro)	2...800 m (6 - 2624 ft)
Campo di indicazione del piano laser (10 m)	± 0,5 mm (0,02")
Segnalazione acustica	3 altoparlanti con possibilità di disattivazione
Display a cristalli liquidi	Su due lati

Campo di ricezione	120 mm (5")
Indicazione centrale dal bordo superiore della carcassa	75 mm (3")
Tacca di marcatura	Su entrambi i lati
Spegnimento automatico	In assenza di rilevazioni: 30 min
Dimensioni	160 mm (6,5") X 67 mm (2,6") X 27 mm (0,9")
Peso (batteria inclusa)	0,25 kg (0,6 lbs)
Alimentazione	2 batterie di tipo AA
A lunga durata (alcalino-manganese)	Temperatura +20 °C (+68 °F): 50 h
Temperatura d'esercizio	-20... +50 °C (da -4 °F a 122 °F)
Temperatura di magazzinaggio	-25... +60 °C (Da -13°F a 140 °F)
Classe di protezione	IP 56 secondo IEC 60529
Range di precisione	Massima precisione: ±0,5 mm (±0,02"); Standard: ±1,0 mm (±0,04"); Approssimativo: ±1,5 mm (±0,06")

it

4 Indicazioni di sicurezza

4.1 Note fondamentali sulla sicurezza

Oltre alle indicazioni di sicurezza riportate nei singoli capitoli del presente manuale d'istruzioni, è necessario attenersi sempre e rigorosamente alle disposizioni riportate di seguito.

4.2 Misure generali di sicurezza

- Tenere le persone estranee, specialmente i bambini, lontane dall'area di lavoro.
- Controllare lo strumento prima dell'uso. Se lo strumento è danneggiato, farlo riparare dal Centro Riparazioni Hilti.
- Non rendere inefficaci i dispositivi di sicurezza e non rimuovere alcuna etichetta con indicazioni e avvertenze.
- Dopo una caduta o in seguito ad altre sollecitazioni di natura meccanica, lo strumento dev'essere controllato in un Centro Riparazioni Hilti.
- Durante l'utilizzo con adattatore, assicurarsi che lo strumento venga utilizzato correttamente.
- Per evitare errori di misurazione, mantenere sempre pulito il campo di ricezione.
- Sebbene lo strumento sia stato concepito per l'utilizzo in condizioni gravose in cantiere, dev'essere maneggiato con la massima cura, come altri strumenti ottici ed elettrici (binocoli, occhiali, macchine fotografiche).
- Benché lo strumento sia protetto dall'infiltrazione di umidità, asciugarlo comunque prima di riporlo nella custodia di trasporto.
- L'uso dello strumento nelle immediate vicinanze delle orecchie può provocare danni all'udito. Non avvicinare eccessivamente lo strumento alle orecchie.

4.2.1 Parte elettrica



- Le batterie non devono essere lasciate alla portata dei bambini.
- Non lasciare surriscaldare le batterie e non esporle alle fiamme. Le batterie possono esplodere oppure sprigionare sostanze tossiche.
- Non ricaricare le batterie.
- Non saldare le batterie nello strumento.
- Non scaricare le batterie mediante cortocircuito: questo potrebbe provocare il surriscaldamento e la combustione delle batterie.
- Non tentare di aprire le batterie e non esporle a eccessive sollecitazioni meccaniche.

4.3 Corretto allestimento della postazione di lavoro

- Evitare di assumere posture anomale quando si eseguono operazioni di allineamento lavorando su scale. Cercare di tenere una posizione stabile e di mantenere sempre l'equilibrio.
- Le misurazioni eseguite attraverso/su vetri o attraverso altri oggetti possono falsare i risultati ottenuti.
- Utilizzare lo strumento solamente nell'ambito delle limitazioni d'impiego previste.
- Non è consentito lavorare con pertiche telescopiche in prossimità di cavi dell'alta tensione.

4.4 Compatibilità elettromagnetica

Sebbene il prodotto soddisfi i rigidi requisiti delle normative in materia, Hilti non può escludere la possibilità

che lo strumento venga danneggiato a causa di una forte irradiazione, che potrebbe essere causa di un malfunzionamento. In questi casi o in caso di dubbio è necessario

eseguire delle misurazioni di controllo. Allo stesso modo, Hilti non può neanche escludere che altri strumenti (ad es. dispositivi di navigazione di velivoli) possano essere disturbati.

5 Messa in funzione



it

5.1 Inserimento delle batterie

PRUDENZA

Non utilizzare batterie danneggiate.

PERICOLO

Non utilizzare contemporaneamente batterie nuove e batterie usate. Non utilizzare batterie di marche diverse oppure di tipo diverso.

NOTA

Per lo strumento utilizzare esclusivamente le batterie consigliate da Hilti.

6 Utilizzo



6.1 Accensione e spegnimento dello strumento

Premere il tasto ON / OFF.

6.2 Lavorare con lo strumento

Il ricevitore laser PRA 38 può essere utilizzato per distanze (raggi) fino a 200 m (650 ft). L'indicazione del raggio laser è ottica e acustica.

6.2.1 Lavorare con il ricevitore laser come strumento manuale

1. Premere il tasto ON/OFF.
2. Tenere il PRA 38 direttamente in corrispondenza del piano del raggio laser rotante.
Il raggio laser viene indicato mediante un segnale ottico ed acustico.

6.2.2 Lavorare con il ricevitore laser nel supporto ricevitore PRA 80

1. Aprire la chiusura sul PRA 80.
2. Inserire il ricevitore laser PRA 38 nel relativo supporto PRA 80.
3. Chiudere la chiusura sul PRA 80.
4. Attivare il ricevitore laser mediante il tasto ON/OFF.
5. Aprire l'impugnatura girevole.
6. Fissare saldamente il supporto ricevitore PRA 80 sull'asta telescopica o sull'asta di livellamento, chiudendo l'impugnatura girevole.
7. Tenere il PRA 38 con la finestrella di controllo direttamente in corrispondenza del piano del raggio laser rotante.
Il raggio laser viene indicato mediante un segnale ottico ed acustico.

6.2.3 Lavorare con lo strumento di trasferimento di quote PRA 81

1. Aprire la chiusura sul PRA 81.
2. Inserire il ricevitore laser PRA 38 nello strumento di trasferimento di quote PRA 81.
3. Chiudere la chiusura sul PRA 81.
4. Attivare il ricevitore laser mediante il tasto ON/OFF.
5. Tenere il PRA 38 con la finestrella di controllo direttamente in corrispondenza del piano del raggio laser rotante.
Il raggio laser viene indicato mediante un segnale ottico ed acustico.
6. Misurare la distanza desiderata mediante il metro a nastro.

6.2.4 Opzioni menu

Durante lo spegnimento del PRA 38, premere il tasto ON/OFF per due secondi.
Sul display appare il menu.

Utilizzare il tasto Unità per modificare le unità di misura in metri e in piedi (misura anglo-americana).

Utilizzare il tasto Volume per assegnare al campo del ricevitore superiore o inferiore la frequenza audio più alta.

Spegnere il PRA 38, per salvare le impostazioni.

6.2.5 Impostazione del range di precisione

Mediante il tasto della precisione del PRA 38 è possibile scegliere tra 3 diversi range di precisione: Massima precisione: $\pm 0,5$ mm ($\pm 0,02$ "); Standard: $\pm 1,0$ mm ($\pm 0,04$ "); Approssimativo: $\pm 1,5$ mm ($\pm 0,06$ ");

6.2.6 Impostare il volume del segnale acustico

All'accensione dello strumento, il volume è impostato sul livello "normale". Premendo il tasto "segnale acustico", il volume passa da "normale" ad "alto", premendo una seconda volta può essere impostato su "OFF" e premendo nuovamente su "basso".

7 Cura e manutenzione

7.1 Pulizia ed asciugatura

1. Soffiare via la polvere dalla superficie.
2. Non toccare con le dita il display o la finestra di ricezione.
3. Pulire utilizzando unicamente un panno morbido e pulito; se necessario, inumidire leggermente il panno con alcol puro o acqua.

NOTA Non utilizzare altri liquidi, poiché potrebbero risultare aggressivi per le parti in plastica.

4. Rispettare i limiti di temperatura per il magazzino dello strumento, in particolare modo in inverno / estate, quando l'attrezzatura viene conservata nell'abitacolo di un veicolo (da -25 °C a +60 °C/ da -22 °F a +140 °F).

7.2 Magazzinaggio

Togliere gli strumenti dai loro imballaggi se sono bagnati. Asciugare (ad una temperatura non superiore a 40 °C / 104 °F) e pulire gli strumenti, i contenitori per il trasporto

e gli accessori. Riporre tutta l'attrezzatura nel relativo imballaggio solo quando è completamente asciutta.

Dopo un lungo periodo di magazzinaggio o un lungo periodo di trasporto, eseguire una misurazione di controllo per verificare la precisione dello strumento.

Prima di lunghi periodi di inattività, rimuovere le batterie dallo strumento. Lo strumento potrebbe essere danneggiato da eventuali perdite di liquido delle batterie.

7.3 Trasporto

Per il trasporto o la spedizione dell'attrezzo utilizzare la valigetta di spedizione Hilti oppure un altro imballaggio equivalente.

PERICOLO

Trasportare sempre lo strumento solamente dopo aver rimosso le batterie.

7.4 Servizio di calibrazione Hilti

Si consiglia di usufruire del servizio di calibrazione Hilti per un controllo regolare degli strumenti, affinché possa essere garantita la loro affidabilità ai sensi delle norme e dei requisiti di legge.

8 Smaltimento

PERICOLO

Uno smaltimento non conforme dei componenti potrebbe comportare i seguenti inconvenienti:

Durante la combustione di parti in plastica vengono prodotti gas tossici che possono causare problemi di salute.

Le batterie possono esplodere se sono danneggiate o notevolmente surriscaldate e, di conseguenza, possono causare avvelenamenti, ustioni, corrosione o inquinamento.

Uno smaltimento sconsigliato può far sì che persone non autorizzate utilizzino l'attrezzatura in modo improprio, provocando gravi lesioni a se stessi oppure a terzi, e inquinando l'ambiente.



Gli strumenti e gli attrezzi Hilti sono in gran parte realizzati con materiali riciclabili. Condizione essenziale per il riciclaggio è che i materiali vengano accuratamente separati. In molte nazioni, Hilti si è già organizzata per provvedere al ritiro dei vecchi strumenti / attrezzi ed al loro riciclaggio. Per informazioni al riguardo, contattare il Servizio Clienti Hilti oppure il proprio referente Hilti.



Solo per Paesi UE

Non gettare gli strumenti di misura elettronici tra i rifiuti domestici.

Secondo la Direttiva Europea sui rifiuti di apparecchiature elettriche ed elettroniche e la sua attuazione in conformità alle norme nazionali, le apparecchiature elettriche esauste devono essere raccolte separatamente, al fine di essere reimpiegate in modo ecocompatibile.



Smaltire le batterie secondo le prescrizioni nazionali vigenti in materia. Si prega di contribuire alla salvaguardia dell'ambiente.

9 Garanzia del costruttore

In caso di domande relative alle condizioni della garanzia, rivolgersi al rivenditore HILTI più vicino.

10 Dichiarazione FCC (valida per gli USA) / Dichiarazione IC (valida per il Canada)

Il presente strumento è conforme al paragrafo 15 delle norme FCC e RSS-210 dell'IC. La messa in funzione è subordinata alle due seguenti condizioni:

Questo strumento non deve generare alcuna irradiazione nociva.

Lo strumento deve assorbire tutte le radiazioni, comprese quelle che potrebbero innescare operazioni indesiderate.

NOTA

Le modifiche o i cambiamenti apportati allo strumento eseguiti senza espressa autorizzazione da parte di Hilti possono limitare il diritto dell'operatore di utilizzare lo strumento stesso.

11 Dichiarazione di conformità CE (originale)

Denominazione:	Ricevitore per raggio laser
Modello:	PRA 38
Generazione:	03
Anno di progettazione:	2010

Sotto nostra unica responsabilità, dichiariamo che questo prodotto è stato realizzato in conformità alle seguenti direttive e norme: fino al 19 aprile 2016: 2004/108/EG, a partire dal 20 aprile 2016: 2014/30/EU, 2011/65/EU, EN ISO 12100.

Hilti Corporation, Feldkircherstrasse 100,
FL-9494 Schaan



Paolo Luccini
Head of BA Quality and Process Management
Business Area Electric Tools & Accessories
06/2015



Edward Przybyłowicz
Head of BU Measuring Systems
BU Measuring Systems
06/2015

Documentazione tecnica presso:

Hilti Entwicklungsgesellschaft mbH
Zulassung Elektrowerkzeuge
Hiltistrasse 6
86916 Kaufering
Deutschland



Hilti Corporation

LI-9494 Schaan

Tel.: +423/234 21 11

Fax: +423/234 29 65

www.hilti.com

Hilti = registered trademark of Hilti Corp., Schaan
Pos. 1 | 20151223

