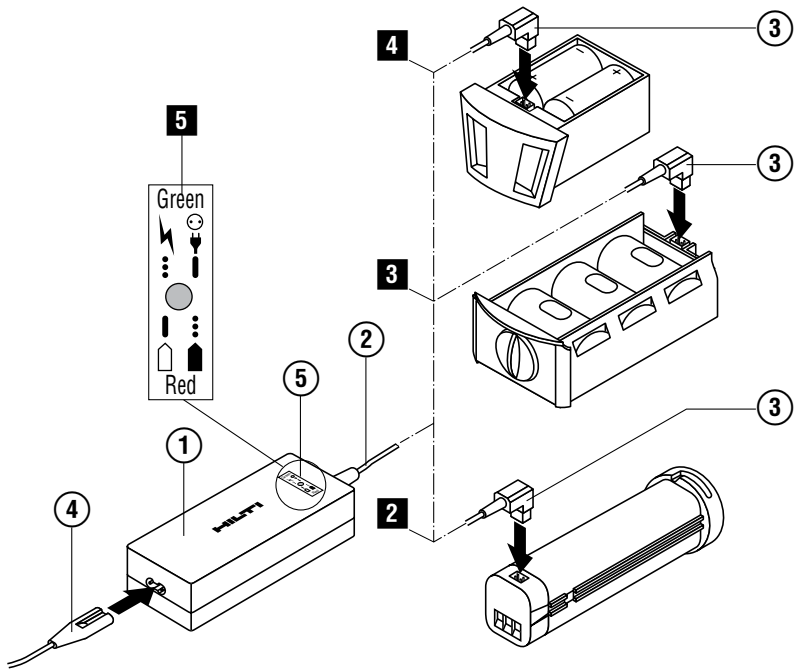


Bedienungsanleitung	de
Operating instructions	en
Mode d'emploi	fr
Istruzioni d'uso	it
Manual de instrucciones	es
Manual de instruções	pt
Gebruiksaanwijzing	nl
Brugsanvisning	da
Bruksanvisning	sv
Bruksanvisning	no
Käyttöohje	fi
Οδηγίες χρήσεως	el
Használati utasítás	hu
Instrukcja obsługi	pl
Инструкция по эксплуатации	ru
Návod k obsluze	cs
Návod na obsluhu	sk
Upute za uporabu	hr
Navodila za uporabo	sl
Ръководство за обслужване	bg
Instrucțiuni de utilizare	ro
Kullanma Talimatı	tr
دليل الاستعمال	ar
Lietošanas pamācība	lv
Instrukcija	lt
Kasutusjuhend	et
取扱説明書	ja
사용설명서	ko
操作說明書	zh
操作说明书	cn





PUA 80 Ladegerät

Lesen Sie die Bedienungsanleitung vor Inbetriebnahme unbedingt durch.

Bewahren Sie diese Bedienungsanleitung immer beim Gerät auf.

Geben Sie das Gerät nur mit Bedienungsanleitung an andere Personen weiter.

Inhaltsverzeichnis	Seite
1 Allgemeine Hinweise	1
2 Beschreibung	2
3 Technische Daten	2
4 Sicherheitshinweise	3
5 Inbetriebnahme	4
6 Bedienung	4
7 Pflege und Instandhaltung	5
8 Entsorgung	5
9 Herstellergewährleistung Geräte	6
10 EG-Konformitätserklärung (Original)	6

1 Die Zahlen verweisen auf Abbildungen. Die Abbildungen finden Sie am Anfang der Bedienungsanleitung. Im Text dieser Bedienungsanleitung bezeichnet "das Gerät" immer das Ladegerät PUA 80.

Gerätebauteile, Bedienungs- und Anzeigeelemente **1**

- ① Ladegerät PUA 80
- ② Ladekabel
- ③ Stecker
- ④ Netzkabel
- ⑤ Anzeige-Lampen



1 Allgemeine Hinweise

1.1 Signalwörter und ihre Bedeutung

GEFAHR

Für eine unmittelbar drohende Gefahr, die zu schweren Körperverletzungen oder zum Tod führt.

WARNUNG

Für eine möglicherweise gefährliche Situation, die zu schweren Körperverletzungen oder zum Tod führen kann.

VORSICHT

Für eine möglicherweise gefährliche Situation, die zu leichten Körperverletzungen oder zu Sachschaden führen könnte.

HINWEIS

Für Anwendungshinweise und andere nützliche Informationen.

1.2 Erläuterung der Piktogramme und weitere Hinweise

Warnzeichen



Warnung vor allgemeiner Gefahr



Warnung vor gefährlicher elektrischer Spannung



Warnung vor ätzenden Stoffen



Warnung vor explosionsgefährlichen Stoffen

Symbole



Vor Benutzung Bedienungsanleitung lesen



Batterien dürfen nicht über den Müll entsorgt werden.



Abfälle der Wiederverwertung zuführen

Ort der Identifizierungsdetails auf dem Gerät

Die Typenbezeichnung und die Serienkennzeichnung sind auf dem Typenschild Ihres Geräts angebracht. Übertragen Sie diese Angaben in Ihre Bedienungsanleitung und beziehen Sie sich bei Anfragen an unsere Vertretung oder Servicestelle immer auf diese Angaben.

Typ:

Serien Nr.:

2 Beschreibung

2.1 Bestimmungsgemässe Verwendung

Das Gerät dient zum Laden der Hilti Akku-Packs PSA 80, PRA 82 und PRA 801 in trockenen Innenräumen.

Das Gerät ist auf die in dieser Bedienungsanleitung angegebenen Akku-Packs abgestimmt. Andere Akku-Packs dürfen damit nicht geladen werden.

Benutzen Sie das Gerät nicht, wo Brand- oder Explosionsgefahr besteht.

Befolgen Sie die Angaben zu Betrieb, Pflege und Instandhaltung in der Bedienungsanleitung.

Das Gerät ist für den professionellen Benutzer bestimmt und darf nur von autorisiertem, eingewiesenem Personal bedient, gewartet und instand gehalten werden. Dieses

Personal muss speziell über die auftretenden Gefahren unterrichtet sein. Vom Gerät und seinen Hilfsmitteln können Gefahren ausgehen, wenn sie von unausgebildetem Personal unsachgemäss behandelt oder nicht bestimmungsgemäss verwendet werden.

Manipulationen oder Veränderungen am Gerät sind nicht erlaubt.

2.2 Lieferumfang

- 1 Ladegerät PUA 80
- 1 Netzkabel
- 1 Bedienungsanleitung

3 Technische Daten

Technische Änderungen vorbehalten!

Gerät PUA 80

Netzspannung	100...240 V
Netzfrequenz	50...60 Hz
Gewicht	0,36 kg (0.8 lb)
Kabellänge Ladegerät	1,5 m (5 ft)
Abmessungen (LxBxH)	120 mm (4.7 in) x 58 mm (2.3 in) x 30 mm (1.2 in)
Steuerung	Elektronische Ladekontrolle und Steuerung über Mikrokontroller
Schutzklasse	Elektrische Schutzklasse II (doppelt isoliert)
Betriebstemperatur	+0...+40 °C (+32°F to +104°F)
Lagertemperatur	-30...+60 °C (-22°F to +140°F)

Technische Laderdaten für Akku-Pack	PRA 801	PSA 80	PRA 82
Ausgangsspannung max.	5,6 V	14 V	3,8 V
Ausgangsstrom max.	4,4 A	1,7 A	4,4 A
Ladezeiten	ca. 2,5 h	ca. 1,5 h	ca. 2,5 h

Akku-Pack	PRA 801	PSA 80	PRA 82
Ausgangsspannung max.	3,6 V	9,6 V	2,4 V
Kapazität	8,5 Ah	2,0 Ah	8 Ah
Zellenblock (Stk)	3	8	2

4 Sicherheitshinweise

Neben den sicherheitstechnischen Hinweisen in den einzelnen Kapiteln dieser Bedienungsanleitung sind folgende Bestimmungen jederzeit strikt zu beachten.

4.1 Allgemeine Sicherheitsmassnahmen

- a) **Machen Sie keine Sicherheitseinrichtungen unwirksam und entfernen Sie keine Hinweis- und Warnschilder.**
- b) **Bei verbogenen oder beschädigten Steckerstiften am Gerät, darf das Gerät nicht verwendet werden (keine Gewaltanwendung beim Einstecken).**
- c) **Berücksichtigen Sie Umgebungseinflüsse. Setzen Sie das Gerät nicht Niederschlägen aus, benutzen Sie es nicht in feuchter oder nasser Umgebung. Benutzen Sie das Gerät nicht, wo Brand- oder Explosionsgefahr besteht.**
- d) **Verwenden Sie das Netzkabel nur am Stromnetz.**
- e) **Bewahren Sie unbenutzte Geräte sicher auf. Nicht in Gebrauch stehende Geräte sollten an einem trockenen, hochgelegenen oder abgeschlossenen Ort, ausserhalb der Reichweite von Kindern, aufbewahrt werden.**
- f) **Benutzen Sie das richtige Gerät. Benutzen Sie das Gerät nicht für solche Zwecke, für die es nicht vorgesehen ist, sondern nur bestimmungsgemäss und in einwandfreiem Zustand.**
- g) **Halten Sie nicht benutzte Akkus und Ladegeräte fern von Büroklammern, Münzen, Schlüsseln, Nägeln, Schrauben und anderen kleinen Metallgegenständen, die deren Kontakte überbrücken können.** Das Kurzschliessen der Kontakte von Akkus oder Ladegeräten kann Verbrennungen und Feuer zur Folge haben.
- h) **Das Gerät ist nicht dafür bestimmt, durch Personen (einschließlich Kinder) mit eingeschränkten physischen, sensorischen oder geistigen Fähigkeiten oder mangels Erfahrung und/oder mangels Wissen benutzt zu werden, es sei denn, sie werden durch eine für ihre Sicherheit zuständige Person beaufsichtigt oder erhielten von ihr Anweisungen, wie das Gerät zu benutzen ist.**
- i) **Kinder sollten unterwiesen sein, dass sie nicht mit dem Gerät spielen dürfen.**
- j) **Sorgen Sie dafür, dass die Akkus nicht mechanisch beschädigt werden.**
- k) **Beschädigte Akkus (zum Beispiel Akkus mit Rissen, gebrochenen Teilen, verbogenen, zurückgestossenen und/oder herausgezogenen Kontakten) dürfen weder geladen noch weiter verwendet werden.**

4.2 Sachgemässe Einrichtung der Arbeitsplätze

- a) **Sorgen Sie für gute Beleuchtung des Arbeitsbereichs.**
- b) **Halten Sie Ihren Arbeitsbereich sauber und gut beleuchtet.** Unordnung oder unbeleuchtete Arbeitsbereiche können zu Unfällen führen.

- c) **Stellen Sie sicher, dass das Gerät und Kabel kein Hinderniss bildet, das zu Sturz- oder Verletzungsgefahr führt.**
- d) **Stellen Sie das Gerät vor dem Laden an einen sicheren Platz.**

4.3 Elektrisch



- a) **Vermeiden Sie Körperkontakt mit geerdeten Oberflächen wie von Rohren, Heizungen, Herden und Kühlschränken.** Es besteht ein erhöhtes Risiko durch elektrischen Schlag, wenn Ihr Körper geerdet ist.
- b) **Kontrollieren Sie regelmässig die Anschlussleitung des Geräts und lassen Sie diese bei Beschädigung von einem anerkannten Fachmann erneuern. Kontrollieren Sie Verlängerungsleitungen regelmässig und ersetzen Sie diese, wenn sie beschädigt sind. Wird bei der Arbeit das Netz- oder Verlängerungskabel beschädigt, dürfen Sie das Kabel nicht berühren. Ziehen Sie den Netzstecker aus der Steckdose.** Beschädigte Anschlussleitungen und Verlängerungsleitungen stellen eine Gefährdung durch elektrischen Schlag dar.
- c) **Prüfen Sie das Gerät und alle Kabel auf ordnungsgemässen Zustand. Betreiben Sie das Gerät nicht, wenn Beschädigungen vorliegen, das Gerät nicht komplett ist oder Bedienelemente sich nicht einwandfrei betätigen lassen.**
- d) **Lassen Sie das Gerät nur durch eine Hilti-Servicestelle reparieren.**
- e) **Verwenden Sie die Anschlussleitung nicht für Zwecke, für die sie nicht bestimmt ist. Tragen Sie das Gerät niemals an der Anschlussleitung. Verwenden Sie die Anschlussleitung nicht, um den Stecker aus der Steckdose zu ziehen.**
- f) **Schützen Sie die Anschlussleitung vor Hitze, Öl und scharfen Kanten.**
- g) **Betreiben Sie das Gerät nie in verschmutztem oder nassem Zustand.** An der Geräteoberfläche haftender Staub, vor allem von leitfähigen Materialien, oder Feuchtigkeit können unter ungünstigen Bedingungen zu elektrischem Schlag führen. Lassen Sie daher, vor allem wenn häufig leitfähige Materialien bearbeitet werden, verschmutzte Geräte in regelmässigen Abständen vom Hilti Service überprüfen.
- h) **Vermeiden Sie einen Kurzschluss am Akku-Pack.** Ein Kurzschluss kann eine Brandgefahr verursachen.
- i) **Vermeiden Sie die Berührung der Kontakte.**
- j) **Verwenden Sie keine ausser die für das jeweilige Gerät zugelassenen Akku-Packs.** Bei der Verwendung von anderen Akku-Packs oder der Verwendung der

Akku-Packs für andere Zwecke besteht die Gefahr von Feuer und Explosion.

- k) **Am Ende ihrer Lebensdauer müssen die Akkus umweltgerecht und sicher entsorgt werden.**

4.4 Elektromagnetische Verträglichkeit

Obwohl das Gerät die strengen Anforderungen der einschlägigen Richtlinien erfüllt, kann Hilti die Möglichkeit nicht ausschliessen, dass das Gerät durch starke Strahlung gestört wird, was zu einer Fehloperation führen kann. In diesem Fall oder anderen Unsicherheiten müssen Kon-

trollmessungen durchgeführt werden. Ebenfalls kann Hilti nicht ausschliessen dass andere Geräte (z.B. Navigations-einrichtungen von Flugzeugen) gestört werden.

4.5 Flüssigkeiten

Bei falscher Anwendung kann Flüssigkeit aus Batterie/Akku austreten. **Vermeiden Sie den Kontakt damit. Bei zufälligem Kontakt mit Wasser abspülen. Kommt die Flüssigkeit in die Augen, spülen Sie diese mit viel Wasser aus und nehmen Sie zusätzlich ärztliche Hilfe in Anspruch.** Austretende Flüssigkeit kann zu Hautreizungen oder Verbrennungen führen.

5 Inbetriebnahme



5.1 Verbindung erstellen 1

1. Verbinden Sie das Netzkabel mit dem Ladegerät.

2. Stecken Sie den Netzstecker in die Steckdose.
3. Schliessen Sie das Ladekabel entweder an den Akku-Pack PSA 80, an den Akku-Pack PRA 82 oder an den Akku-Pack PRA 801 an.

6 Bedienung



VORSICHT

Das Gerät erhitzt sich während dem Ladevorgang des Akku-Packs. **Das Gerät darf deshalb nicht eingebaut, abgedeckt oder in einer Umgebung ohne freie Luftzirkulation eingesetzt werden. Nicht in einem geschlossenen Behälter laden.**

VORSICHT

Lagern und laden Sie die Akku-Packs nie an der Sonne, auf der Heizung oder hinter Scheiben. Bei hohen Temperaturen wird das Akku-Pack beschädigt,.

6.1 Anzeige 1

HINWEIS

- Laden Sie die AkkuPacks nur im Temperaturbereich von 0 bis 40°C (+32°F bis +104°F).
- Die beste Ladeeffizienz erreichen Sie bei einer Umgebungstemperatur von 0 bis 30°C (+32°F bis +86°F).

Anzeige	Grüne Lampe Dauerlicht	Das Gerät ist an das Netz angeschlossen und funktioniert.
---------	------------------------	---

Anzeige	Grüne Lampe Blinklicht	Die Batterie kann nicht geladen werden. Es liegt entweder eine Funktionsstörung der Batterie vor oder die Batterietemperatur liegt ausserhalb der Betriebstemperatur. Die Batterie vom Ladegerät trennen und auf Betriebstemperatur abkühlen bzw. aufwärmen lassen. Danach die Batterie wieder anschliessen. Wenn die grüne Lampe weiterhin blinkt könnte eine Funktionsstörung in der Batterie vorliegen. Mit Hilti Kontakt aufnehmen.
	Rote Lampe Dauerlicht	Das Akku-Pack wird gerade geladen.
	Rote Lampe Blinklicht	Das Akku-Pack ist fertig geladen.

7 Pflege und Instandhaltung

VORSICHT

Ziehen Sie den Netzstecker aus der Steckdose.

7.1 Pflege des Geräts

Die äussere Gehäuseschale des Geräts ist aus einem schlagfesten Kunststoff gefertigt.

Reinigen Sie die Geräteaussenseite regelmässig mit einem leicht angefeuchteten Putzlappen oder einer trockenen Bürste. Verwenden Sie kein Sprühgerät, Dampfstrahlgerät oder fliessendes Wasser zur Reinigung! Die elektrische Sicherheit des Geräts kann dadurch gefährdet werden. Halten Sie das Gerät immer frei von Öl und Fett. Verwenden Sie keine silikonhaltigen Pflegemittel.

7.2 Instandhaltung

WARNUNG

Reparaturen an elektrischen Teilen und der Austausch des Netzkabels dürfen nur durch eine Elektrofachkraft ausgeführt werden.

Prüfen Sie regelmässig alle aussenliegenden Teile des Geräts auf Beschädigungen und alle Bedienelemente auf einwandfreie Funktion. Betreiben Sie das Gerät nicht, wenn Teile beschädigt sind oder Bedienelemente nicht einwandfrei funktionieren. Lassen Sie das Gerät vom Hilti-Service reparieren.

7.3 Pflege der Akku-Packs

Halten Sie die Kontaktflächen frei von Staub und Schmierstoffen.

Reinigen Sie bei Bedarf die Kontaktflächen mit einem sauberen Putztuch.

Sinkt die Akku-Pack-Kapazität nach längerem Gebrauch unter die akzeptable Grenze, empfehlen wir eine Diagnose bei Hilti.

8 Entsorgung

GEFAHR

Bei unsachgemäßem Entsorgen der Ausrüstung können folgende Ereignisse eintreten:

Beim Verbrennen von Kunststoffteilen entstehen giftige Abgase, an denen Personen erkranken können.

Batterien können explodieren und dabei Vergiftungen, Verbrennungen, Verätzungen oder Umweltverschmutzung verursachen, wenn sie beschädigt oder stark erwärmt werden.

Bei leichtfertigem Entsorgen ermöglichen Sie unberechtigten Personen, die Ausrüstung sachwidrig zu verwenden. Dabei können Sie sich und Dritte schwer verletzen sowie die Umwelt verschmutzen.



Hilti-Geräte sind zu einem hohen Anteil aus wiederverwertbaren Materialien hergestellt. Voraussetzung für eine Wiederverwertung ist eine sachgemässe Stofftrennung. In vielen Ländern ist Hilti bereits eingerichtet, Ihr Altgerät zur Verwertung zurückzunehmen. Fragen Sie den Hilti Kundenservice oder Ihren Verkaufsberater.



Nur für EU Länder

Werfen Sie elektronische Messgeräte nicht in den Hausmüll!

Gemäss Europäischer Richtlinie 2002/96/EG über Elektro- und Elektronik-Altgeräte und Umsetzung in nationales Recht müssen verbrauchte Elektrowerkzeuge getrennt gesammelt und einer umweltgerechten Wiederverwertung zugeführt werden.

Entsorgen Sie die Batterien nach den nationalen Vorschriften



de

9 Herstellergewährleistung Geräte

Bitte wenden Sie sich bei Fragen zu den Garantiebedingungen an Ihren lokalen HILTI Partner.

10 EG-Konformitätserklärung (Original)

Bezeichnung:	Ladegerät
Typenbezeichnung:	PUA 80
Konstruktionsjahr:	2006

Wir erklären in alleiniger Verantwortung, dass dieses Produkt mit den folgenden Richtlinien und Normen übereinstimmt: bis 19. April 2016: 2004/108/EG, ab 20. April 2016: 2014/30/EU, bis 19. April 2016: 2006/95/EC, ab 20. April 2016: 2014/35/EU, 2011/65/EU, EN ISO 12100, EN 60335-1, EN 60335-2-29.

**Hilti Aktiengesellschaft, Feldkircherstrasse 100,
FL-9494 Schaan**

Paolo Luccini
Head of BA Quality and Process Management
Business Area Electric Tools & Accessories
08/2015

Edward Przybyłowicz
Head of BU Measuring Systems
BU Measuring Systems
08/2015

Technische Dokumentation bei:

Hilti Entwicklungsgesellschaft mbH
Zulassung Elektrowerkzeuge
Hiltistrasse 6
86916 Kaufering
Deutschland

ORIGINAL OPERATING INSTRUCTIONS

PUA 80 charger

It is essential that the operating instructions are read before the appliance is operated for the first time.

Always keep these operating instructions together with the appliance.

Ensure that the operating instructions are with the appliance when it is given to other persons.

Contents	Page
1 General information	7
2 Description	8
3 Technical data	8
4 Safety instructions	9
5 Before use	10
6 Operation	10
7 Care and maintenance	11
8 Disposal	11
9 Manufacturer's warranty - tools	12
10 EC declaration of conformity (original)	12

1 These numbers refer to the illustrations. You can find the illustrations at the beginning of the operating instructions.

In these operating instructions, the designation "appliance" always refers to the PUA 80 charger.

Components, operating controls and indicators **1**

- ① PUA 80 charger
- ② Charging cord
- ③ Plug
- ④ Supply cord
- ⑤ LED display

en

1 General information

1.1 Safety notices and their meaning

DANGER

Draws attention to imminent danger that will lead to serious bodily injury or fatality.

WARNING

Draws attention to a potentially dangerous situation that could lead to serious personal injury or fatality.

CAUTION

Draws attention to a potentially dangerous situation that could lead to slight personal injury or damage to the equipment or other property.

NOTE

Draws attention to an instruction or other useful information.

1.2 Explanation of the pictograms and other information

Warning signs



General warning



Warning: electricity



Warning: caustic substances



Warning: explosive substances

Symbols



Read the operating instructions before use.



The disposal of batteries with household waste is not permissible.



Return waste material for recycling.

Location of identification data on the appliance

The type designation and serial number can be found on the type identification plate on the appliance. Make a note of this data in your operating instructions and always refer

to it when contacting your Hilti representative or service center.

Type: _____

Serial no.: _____

en

2 Description

2.1 Use of the product as directed

The appliance is designed to charge Hilti batteries of the types PSA 80, PRA 82 and PRA 801 indoors, in dry conditions.

The appliance is designed for use with the batteries specified in these operating instructions. Use of this appliance to charge batteries of other types is thus not permissible.

Do not use the appliance where there is a risk of fire or explosion.

Observe the information printed in the operating instructions concerning operation, care and maintenance.

The appliance is designed for professional use and may be operated, serviced and maintained only by trained, authorized personnel. This personnel must be informed of any special hazards that may be encountered. The appliance and its ancillary equipment may present hazards when used incorrectly by untrained personnel or when used not as directed.

Tampering with or modification of the appliance is not permissible.

2.2 Items supplied

- 1 PUA 80 charger
- 1 Supply cord
- 1 Operating instructions

3 Technical data

Right of technical changes reserved.

PUA 80 charger

Mains voltage	100...240 V
Mains frequency	50...60 Hz
Weight	0.36 kg (0.8 lb)
Length of charger supply cord	1.5 m (5 ft)
Dimensions (LxWxH)	120 mm (4.7 in) x 58 mm (2.3 in) x 30 mm (1.2 in)
Control	Electronic charging control (microcontroller)
Protection class	Electrical protection class II (double insulated)
Operating temperature range	+0...+40°C (+32°F to +104°F)
Storage temperature	-30...+60°C (-22°F to +140°F)

Technical data for the charger with the specified batteries	PRA 801	PSA 80	PRA 82
Max. output voltage	5.6 V	14 V	3.8 V
Max. output current	4.4 A	1.7 A	4.4 A
Charging times	Approx. 2.5 h	Approx. 1.5 h	Approx. 2.5 h

Battery	PRA 801	PSA 80	PRA 82
Max. output voltage	3.6 V	9.6 V	2.4 V
Capacity	8.5 Ah	2 Ah	8 Ah

Battery	PRA 801	PSA 80	PRA 82
Number of cells	3	8	2

4 Safety instructions

In addition to the information relevant to safety given in each of the sections of these operating instructions, the following points must be strictly observed at all times.

4.1 General safety instructions

- a) Do not render safety devices ineffective and do not remove information and warning notices.
- b) Use of the appliance is not permissible if the plug pins are bent or damaged (do not use force when plugging in).
- c) Take the influences of the surrounding area into account. Do not expose the appliance to rain or snow and do not use it in damp or wet conditions. Do not use the appliance where there is a risk of fire or explosion.
- d) Use the supply cord only for connecting to the mains supply.
- e) Store appliances, when not in use, in a secure place. When not in use, appliances must be stored in a dry, high place or locked away out of reach of children.
- f) Use the right appliance for the job. Do not use the appliance for purposes for which it was not intended. Use it only as directed and when in faultless condition.
- g) Paper clips, coins, keys, nails, screws and other small metal objects that could short-circuit the electrical contacts must be kept away from batteries that are not in use and away from battery chargers. Short-circuiting the contacts on a battery or charger may cause burning injuries or start a fire.
- h) This appliance is not intended for use by persons (including children) with reduced physical, sensory or mental capabilities, or lack of experience and knowledge, unless they have been given supervision or instruction concerning use of the appliance by a person responsible for their safety.
- i) Children must be instructed not to play with the appliance.
- j) Make sure that the batteries suffer no mechanical damage.
- k) Do not charge or continue to use damaged batteries (e.g. batteries with cracks, broken parts, bent or pushed-in and/or pulled-out contacts).

4.2 Proper organization of the work area

- a) Ensure that the workplace is well lit.
- b) Keep work area clean and well lit. Cluttered or dark areas invite accidents.
- c) Check to ensure that the appliance and supply cord do not present an obstacle that could lead to a risk of tripping and personal injury.

- d) Put the appliance in a secure place before beginning charging.

4.3 Electrical



- a) Avoid body contact with earthed or grounded surfaces, such as pipes, radiators, ranges and refrigerators. There is an increased risk of electric shock if your body is earthed or grounded.
- b) Check the appliance's supply cord at regular intervals and have it replaced by a qualified specialist if found to be damaged. Check extension cords at regular intervals and replace them if damage is found. Do not touch the supply cord or extension cord if they are damaged while working. Disconnect the supply cord plug from the power outlet. Damaged supply cords present a risk of electric shock.
- c) Check to ensure that the appliance and all cords are in good condition. Do not operate the appliance or its accessories if damage is found, if the appliance is incomplete or if its controls cannot be operated faultlessly.
- d) Have the appliance repaired only at a Hilti service center.
- e) Do not use the supply cord for purposes for which it is not intended. Never carry the appliance by the supply cord. Never pull the plug out of the power outlet by pulling the supply cord.
- f) Do not expose the supply cord to heat, oil or sharp edges.
- g) Never operate the appliance when it is dirty or wet. Dust (especially dust from conductive materials) or dampness adhering to the surface of the appliance may, under unfavorable conditions, lead to electric shock. Dirty or dusty appliances should thus be checked at a Hilti service center at regular intervals, especially if used frequently for working on conductive materials.
- h) Avoid short circuiting the battery terminals. A short circuit may present a fire hazard.
- i) Avoid touching the contacts.
- j) Do not use batteries other than those approved for use with the applicable tool or appliance. Use of other batteries or use of the battery for purposes for which it is not intended presents a risk of fire and explosion.

- k) **Batteries that have reached the end of their life must be disposed of safely and correctly to avoid environmental pollution.**

4.4 Electromagnetic compatibility

Although the appliance complies with the strict requirements of the applicable directives, Hilti cannot entirely rule out the possibility of interference to the appliance caused by powerful electromagnetic radiation, leading to incorrect operation. Check the accuracy of the appliance by taking measurements by other means when working

under such conditions or if you are unsure. Likewise, Hilti cannot rule out the possibility of interference with other devices (e.g. aircraft navigation equipment).

4.5 Liquids

Under abusive conditions, liquid may leak from the battery. **Avoid contact. If contact accidentally occurs, flush with water. In the event of the liquid coming into contact with the eyes, rinse the eyes with plenty of water and consult a doctor.** Liquid ejected from the battery may cause irritation or burns.

5 Before use



5.1 Connecting 1

1. Connect the supply cord to the appliance.

2. Plug the supply cord into the power outlet.
3. Connect the charging cable to the PSA 80, PRA 82 or PRA 801 battery.

6 Operation



CAUTION

The appliance becomes warm while charging the battery. **The appliance must therefore not be built-in, covered over or used in a location where the air cannot circulate freely. Do not operate the charger inside a closed container.**

CAUTION

Never store or charge the battery in direct sunlight, on a radiator at a window or behind a pane of glass. The battery will suffer damage at high temperatures.

6.1 LED indicators 1

NOTE

- Charge the battery only within the temperature range 0 to 40°C (+32°F to +104°F).
- Maximum charging efficiency is achieved at an ambient temperature of 0 to 30°C (+32°F to +86°F).

LED indicators	Green LED lights constantly	The appliance is connected to the electric supply and is in operation.
	Green LED blinks	The battery cannot be charged. The battery is either faulty or its temperature is outside the limits for successful charging. Disconnect the battery from the charger and allow it to cool down or warm up accordingly. Subsequently reconnect the battery to the charger. If the green LED continues to blink, the battery is faulty. Contact Hilti.
	Red LED lights constantly	The battery is being charged.
	Red LED blinks	Battery charging is complete.

7 Care and maintenance

CAUTION

Disconnect the supply cord plug from the power outlet.

7.1 Care of the appliance

The outer casing of the appliance is made from impact-resistant plastic.

Clean the exterior of the appliance at regular intervals with a slightly damp cloth or a dry brush. Do not use a spray, steam pressure cleaning equipment or running water for cleaning. This may negatively affect the electrical safety of the appliance. Always keep the appliance free from oil and grease. Do not use cleaning agents which contain silicone.

7.2 Maintenance

WARNING

Repairs to electrical parts and replacement of the supply cord may be carried out only by trained electrical specialists.

Check all external parts of the appliance for damage at regular intervals and check that all controls operate faultlessly. Do not operate the appliance when parts are damaged or when the controls do not function correctly. If necessary, the appliance should be repaired by Hilti Service.

7.3 Care of the battery

Keep the electrical contacts free from dust, oil and grease.

If necessary, use a clean cloth to clean the contact surfaces.

If battery capacity drops below an acceptable level after many periods of use and recharging, we recommend having it checked by Hilti.

en

8 Disposal

DANGER

Improper disposal of the equipment may have serious consequences:

The burning of plastic components generates toxic fumes which may present a health hazard.

Batteries may explode if damaged or exposed to very high temperatures, causing poisoning, burns, acid burns or environmental pollution.

Careless disposal may permit unauthorized and improper use of the equipment. This may result in serious personal injury, injury to third parties and pollution of the environment.



Most of the materials from which Hilti tools or appliances are manufactured can be recycled. The materials must be correctly separated before they can be recycled. In many countries, Hilti has already made arrangements for taking back old tools and appliances for recycling. Ask Hilti customer service or your Hilti representative for further information.



For EC countries only

Disposal of electric appliances together with household waste is not permissible.

In observance of European Directive 2002/96/EC on waste electrical and electronic equipment and its implementation in accordance with national law, electric appliances that have reached the end of their life must be collected separately and returned to an environmentally compatible recycling facility.



Dispose of the batteries in accordance with national regulations.

9 Manufacturer's warranty - tools

Please contact your local Hilti representative if you have questions about the warranty conditions.

en

10 EC declaration of conformity (original)

Designation:	Charger
Type:	PUA 80
Year of design:	2006

We declare, on our sole responsibility, that this product complies with the following directives and standards: until 19th April 2016: 2004/108/EC, from 20th April 2016: 2014/30/EU, until 19th April 2016: 2006/95/EC, as of 20th April 2016: 2014/35/EU, 2011/65/EU, EN ISO 12100, EN 60335-1, EN 60335-2-29.

Hilti Corporation, Feldkircherstrasse 100,
FL-9494 Schaan



Paolo Luccini
Head of BA Quality and Process Management
Business Area Electric Tools & Accessories
08/2015



Edward Przybyłowicz
Head of BU Measuring Systems

BU Measuring Systems

08/2015

Technical documentation filed at:

Hilti Entwicklungsgesellschaft mbH
Zulassung Elektrowerkzeuge
Hiltistrasse 6
86916 Kaufering
Deutschland

PUA 80 Chargeur

Avant de mettre l'appareil en marche, lire impérativement son mode d'emploi et bien respecter les consignes.

Le présent mode d'emploi doit toujours accompagner l'appareil.

Ne pas prêter ou céder l'appareil à un autre utilisateur sans lui fournir le mode d'emploi.

Sommaire	Page
1 Consignes générales	13
2 Description	14
3 Caractéristiques techniques	14
4 Consignes de sécurité	15
5 Mise en service	16
6 Utilisation	16
7 Nettoyage et entretien	17
8 Recyclage	17
9 Garantie constructeur des appareils	18
10 Déclaration de conformité CE (original)	18

❑ Les numéros renvoient aux illustrations. Les illustrations se trouvent au début de la notice d'utilisation. Dans le texte du présent mode d'emploi, le terme «appareil» désigne toujours le chargeur PUA 80.

Éléments de l'appareil, organes de commande et d'affichage ❑

- ❶ Chargeur PUA 80
- ❷ Câble de charge
- ❸ Fiche
- ❹ Câble d'alimentation réseau
- ❺ Témoins lumineux

fr

1 Consignes générales

1.1 Termes signalant un danger et leur signification

DANGER

Pour un danger imminent qui peut entraîner de graves blessures corporelles ou la mort.

AVERTISSEMENT

Pour attirer l'attention sur une situation pouvant présenter des dangers susceptibles d'entraîner des blessures corporelles graves ou la mort.

ATTENTION

Pour attirer l'attention sur une situation pouvant présenter des dangers susceptibles d'entraîner des blessures corporelles légères ou des dégâts matériels.

REMARQUE

Pour des conseils d'utilisation et autres informations utiles.

1.2 Explication des pictogrammes et autres symboles d'avertissement

Symboles d'avertissement



Avertissement danger général



Avertissement tension électrique dangereuse



Avertissement matières corrosives



Avertissement substances explosives

Symboles



Lire le mode d'emploi avant d'utiliser l'appareil



Ne pas éliminer les piles/batteries avec les ordures ménagères



Recycler les déchets

Identification de l'appareil

La désignation du modèle et le numéro de série de votre appareil figurent sur sa plaquette signalétique. Inscrivez ces renseignements dans votre mode d'emploi et

référez-vous y toujours pour communiquer avec notre représentation ou votre agence Hilti.

Type : _____

N° de série : _____

fr

2 Description

2.1 Utilisation conforme à l'usage prévu

L'appareil sert à charger les blocs-accus Hilti PSA 80, PRA 82 et PRA 801 à l'intérieur de locaux secs.

L'appareil est prévu pour recevoir les blocs-accus Hilti indiqués dans le présent mode d'emploi. Ne pas l'utiliser pour charger d'autres blocs-accus.

Ne pas utiliser l'appareil dans des endroits présentant un danger d'incendie ou d'explosion.

Bien respecter les consignes concernant l'utilisation, la maintenance et l'entretien de l'appareil qui figurent dans le présent mode d'emploi.

L'appareil est destiné aux utilisateurs professionnels et ne doit être utilisé, entretenu et réparé que par un personnel agréé, formé à cet effet. Ce personnel doit être au courant des dangers inhérents à l'utilisation de l'appareil. L'appareil et ses accessoires peuvent s'avérer dangereux s'ils sont utilisés de manière incorrecte par du personnel non qualifié ou de manière non conforme à l'usage prévu.

Il est interdit de manipuler ou modifier l'appareil.

2.2 Équipement livré

- 1 Chargeur PUA 80
- 1 Câble d'alimentation réseau
- 1 Mode d'emploi

3 Caractéristiques techniques

Sous réserve de modifications techniques !

Appareil PUA 80

Tension réseau	100...240 V
Fréquence réseau	50...60 Hz
Poids	0,36 kg (0,8 lb)
Longueur du câble du chargeur	1,5 m (5 pieds)
Dimensions (Lxlxh)	120 mm (4,7 pouces) x 58 mm (2,3 pouces) x 30 mm (1,2 pouces)
Commande	contrôle électronique de charge et commande par le biais d'un microcontrôleur
classe de protection	classe de protection électrique II (double isolation)
Température de service	+0...+40 °C (de +32°F à +104°F)
Température de stockage	-30...+60 °C (de -22°F à +140°F)

Caractéristiques de charge des blocs-accus	PRA 801	PSA 80	PRA 82
Tension de sortie max.	5,6 V	14 V	3,8 V
Courant de sortie max.	4,4 A	1,7 A	4,4 A
Temps de charge	env. 2,5 h	env. 1,5 h	env. 2,5 h

Bloc-accu	PRA 801	PSA 80	PRA 82
Tension de sortie max.	3,6 V	9,6 V	2,4 V
Capacité	8,5 Ah	2 Ah	8 Ah

Bloc-accu	PRA 801	PSA 80	PRA 82
Bloc de cellules (élément)	3	8	2

4 Consignes de sécurité

En plus des consignes de sécurité figurant dans les différentes sections du présent mode d'emploi, il importe de toujours bien respecter les directives suivantes.

4.1 Mesures de sécurité générales

- Ne pas neutraliser les dispositifs de sécurité ni enlever les plaquettes indicatrices et les plaquettes d'avertissement.**
- En cas de broches de connexion déformées ou endommagées sur l'appareil, ne pas utiliser l'appareil (ne pas forcer le branchement).**
- Prêter attention aux influences de l'environnement de l'espace de travail. Protéger l'appareil des intempéries, ne pas l'utiliser dans un environnement humide ou mouillé, Ne pas utiliser l'appareil dans des endroits présentant un danger d'incendie ou d'explosion.**
- Brancher le câble d'alimentation réseau uniquement au secteur.**
- Conservé les appareils non utilisés en toute sécurité. Tous les appareils non utilisés doivent être rangés dans un endroit sec, en hauteur ou fermé à clé, hors de portée des enfants.
- Utiliser l'appareil correct. Ne pas utiliser l'appareil à des fins non prévues, mais seulement conformément aux spécifications et dans un excellent état.
- Tenir les accus et chargeurs non utilisés éloignés des trombones, pièces de monnaie, clés, clous, vis et autres petits ustensiles métalliques, qui risqueraient de ponter les contacts.** La mise en court-circuit des contacts des accus ou chargeurs peut engendrer des combustions ou déclencher un incendie.
- L'appareil n'est pas conçu pour être utilisé par des personnes (y compris des enfants) ayant des déficiences motrices, sensorielles ou mentales, ou manquant d'expérience et/ou ayant des connaissances insuffisantes, à moins qu'elles ne soient surveillées par une personne responsable de leur sécurité ou qu'elles aient reçu des instructions de cette personne leur indiquant comment utiliser correctement cet appareil.**
- Avertir les enfants et veiller à ce qu'ils ne jouent pas avec l'appareil.**
- Veiller à ce que les accus ne soient pas mécaniquement endommagés.**
- Les accus endommagés (par exemple des accus fissurés, dont certaines pièces sont cassées, dont les contacts sont déformés, rentrés et / ou sortis) ne doivent plus être chargés ni utilisés.**

4.2 Agencement ergonomique du lieu de travail

- Veiller à ce que l'espace de travail soit bien éclairé.**
- Maintenez l'endroit de travail propre et bien éclairé.** Un lieu de travail en désordre ou mal éclairé augmente le risque d'accidents.
- S'assurer que l'appareil et le câble ne forment pas d'obstacle pouvant entraîner des chutes ou des blessures.**
- Avant de commencer la charge, poser l'appareil en un lieu sûr.**

4.3 Électrique



- Éviter le contact physique avec des surfaces mises à la terre tels que tuyaux, radiateurs, cuisinières et réfrigérateurs.** Il y a un risque élevé de choc électrique au cas où votre corps serait relié à la terre.
- Contrôler régulièrement les câbles de raccordement de l'appareil et les faire remplacer par un spécialiste s'ils sont endommagés. Contrôler régulièrement les câbles de rallonge et les remplacer s'ils sont endommagés. Si le câble d'alimentation réseau ou de rallonge est endommagé pendant le travail, ne pas le toucher. Débrancher la fiche de la prise.** Les cordons d'alimentation et câbles de rallonge endommagés représentent un danger d'électrocution.
- Vérifier que l'appareil et tous les câbles sont en parfait état. Ne pas utiliser l'appareil s'il est abîmé, s'il n'est pas complet, ou si des organes de commande ne fonctionnent pas parfaitement.**
- Faire réparer l'appareil exclusivement par le S.A.V. Hilti.**
- Ne pas utiliser les câbles de raccordement à des fins non conformes. Ne jamais porter l'appareil en le tenant par le câble. Ne pas tirer sur le câble de raccordement pour débrancher la fiche de la prise.
- Protéger le câble de la chaleur, de l'huile et des arêtes vives.
- Ne jamais faire fonctionner l'appareil s'il est encrassé ou mouillé.** Dans de mauvaises conditions d'utilisation, la poussière collée à la surface de l'appareil, surtout la poussière de matériaux conducteurs, ou l'humidité, peut entraîner une électrocution. En cas d'interventions fréquentes sur des matériaux

conducteurs, faire contrôler les appareils encrassés à intervalles réguliers par le S.A.V. Hilti.

- h) **Éviter tout court-circuit sur le bloc-accu.** Un court-circuit peut provoquer un risque d'incendie.
- i) **Éviter de toucher les contacts.**
- j) N'utiliser aucun autre bloc-accu que ceux homologués pour l'appareil concerné. En cas d'utilisation d'autres blocs-accus ou d'utilisation non conforme des blocs-accus, il y a risque de feu et d'explosion.
- k) **Une fois arrivés au terme de leur durée de service, les accus doivent être éliminés conformément à la réglementation en vigueur et en toute sécurité.**

4.4 Compatibilité électromagnétique

Bien que l'appareil réponde aux exigences les plus sévères des directives respectives, Hilti ne peut entièrement

exclure la possibilité qu'un rayonnement très intense produise des interférences sur l'appareil et perturbe son fonctionnement. Dans ce cas ou en cas de doutes, procéder à des mesures de contrôle. De même, Hilti n'exclut pas la possibilité qu'il produise des interférences sur d'autres appareils (par ex. systèmes de navigation pour avions).

4.5 Liquides

En cas d'utilisation abusive, du liquide peut sortir de la batterie/bloc-accu. **Éviter tout contact avec ce liquide. En cas de contact par inadvertance, rincer soigneusement avec de l'eau. Si le liquide rentre dans les yeux, les rincer abondamment à l'eau et consulter en plus un médecin.** Le liquide qui sort peut entraîner des irritations de la peau ou causer des brûlures.

5 Mise en service



5.1 Raccordement 1

1. Relier le câble d'alimentation réseau au chargeur.

2. Brancher la fiche dans la prise.
3. Raccorder le chargeur soit au bloc-accu PSA 80, soit au bloc-accu PRA 82 ou au bloc-accu PRA 801.

6 Utilisation



ATTENTION

L'appareil chauffe lors du processus de charge du bloc-accu. **C'est la raison pour laquelle l'appareil ne doit pas être intégré, recouvert ou utilisé dans un environnement dépourvu de circulation d'air libre. Ne pas le charger dans un récipient fermé.**

ATTENTION

Ne jamais conserver le bloc-accu dans un endroit exposé au soleil, sur un appareil de chauffage ou derrière des vitres. En cas de températures trop élevées, le bloc-accu est endommagé.

6.1 Affichage 1

REMARQUE

- Charger uniquement le bloc-accu dans une plage de températures allant de 0 à 40 °C (+32°F à +104°F).
- Le meilleur coefficient de charge est obtenu à une température ambiante comprise entre 0 et 30 °C (+32°F à +86°F).

Affichage	Témoin vert allumé en continu	L'appareil est raccordé au secteur et fonctionne.
-----------	-------------------------------	---

Affichage	Témoin vert clignotant	La batterie ne peut pas être chargée. Cela peut provenir d'un dysfonctionnement de la batterie, ou la température de la batterie n'est plus comprise dans la plage de température de service. Débrancher la batterie du chargeur et le laisser refroidir ou réchauffer à température de service. Raccorder ensuite à nouveau la batterie. Si le témoin vert clignote toujours, il pourrait y avoir un dysfonctionnement de la batterie. Contacter Hilti.
	Témoin rouge allumé en continu	Le bloc-accu est en cours de chargement.
	Témoin rouge clignotant	Le chargement du bloc-accu est terminé.

7 Nettoyage et entretien

ATTENTION

Débrancher la fiche de la prise.

7.1 Maintenance de l'appareil

La coque extérieure du boîtier de l'appareil est fabriquée en plastique résilient.

Nettoyer régulièrement l'extérieur de l'appareil avec un chiffon légèrement humide ou une brosse sèche. Ne pas utiliser d'appareil diffuseur, d'appareil à jet de vapeur ou d'eau courante pour le nettoyage afin de garantir sa sûreté électrique ! Toujours essuyer l'appareil pour enlever toutes traces d'huile ou de graisse. Ne pas utiliser de nettoyeurs à base de silicone.

7.2 Entretien

AVERTISSEMENT

Les réparations des pièces électriques et le remplacement du câble d'alimentation réseau ne doivent être effectués que par un électricien qualifié.

Vérifier régulièrement toutes les pièces extérieures de l'appareil pour voir si elles ne sont pas abîmées et s'assurer que tous les organes de commande fonctionnent correctement. Ne pas utiliser l'appareil si des pièces sont abîmées ou si des organes de commande ne fonctionnent pas parfaitement. Faire réparer l'appareil dans votre agence Hilti.

7.3 Nettoyage du bloc-accu

Veiller à ce que les surfaces de contact soient exemptes de poussières et de traces de lubrifiant.

Nettoyer si nécessaire les surfaces de contact avec un chiffon de nettoyage propre.

Si la capacité du bloc-accu chute en dessous de la limite acceptable après une utilisation prolongée, nous recommandons un diagnostic Hilti.

8 Recyclage

DANGER

En cas de recyclage incorrect de votre matériel, les risques suivants peuvent se présenter :

la combustion de pièces en plastique risque de dégager des fumées et gaz toxiques nocifs pour la santé.

Les piles abîmées ou fortement échauffées peuvent exploser et, de ce fait, causer des empoisonnements ou intoxications, des brûlures (notamment par acides), voire risquent de polluer l'environnement.

En cas de recyclage sans précautions, des personnes non autorisées risquent d'utiliser le matériel de manière incorrecte voire de se blesser sérieusement, d'infliger de graves blessures à des tierces personnes et de polluer l'environnement.



Les appareils Hilti sont fabriqués pour une grande partie en matériaux recyclables dont la réutilisation exige un tri correct. Dans de nombreux pays, Hilti est déjà équipé pour reprendre votre ancien appareil afin d'en recycler les composants. Consultez le Service Clientèle Hilti ou votre conseiller commercial.



Pour les pays européens uniquement

Ne pas jeter les appareils de mesure électronique dans les ordures ménagères !

Conformément à la directive européenne 2002/96/CE concernant les appareils électriques et électroniques anciens et sa transposition au niveau national, les appareils électriques usagés doivent être collectés séparément et recyclés de manière non polluante.



Les piles doivent être éliminées conformément aux réglementations nationales en vigueur.

fr

9 Garantie constructeur des appareils

En cas de questions relatives aux conditions de garantie, veuillez vous adresser à votre partenaire HILTI local.

10 Déclaration de conformité CE (original)

Désignation :	Chargeur
Désignation du modèle :	PUA 80
Année de fabrication :	2006

Nous déclarons sous notre seule et unique responsabilité que ce produit est conforme aux directives et normes suivantes : jusqu'au 19 avril 2016 : 2004/108/CE, à partir du 20 avril 2016 : 2014/30/UE, jusqu'au 19 avril 2016 : 2006/95/CE, à partir du 20 avril 2016 : 2014/35/UE, 2011/65/UE, EN ISO 12100, EN 60335-1, EN 60335-2-29.

Hilti Corporation, Feldkircherstrasse 100,
FL-9494 Schaan

Paolo Luccini
Head of BA Quality and Process Management
Business Area Electric Tools & Accessories
08/2015

Edward Przybyłowicz
Head of BU Measuring Systems
BU Measuring Systems
08/2015

Documentation technique par :

Hilti Entwicklungsgesellschaft mbH
Zulassung Elektrowerkzeuge
Hiltistrasse 6
86916 Kaufering
Deutschland

Caricabatteria PUA 80

Leggere attentamente il manuale d'istruzioni prima della messa in funzione.

Conservare sempre il presente manuale d'istruzioni insieme all'attrezzo.

Se affidato a terzi, l'attrezzo deve essere sempre provvisto del manuale d'istruzioni.

Indice	Pagina
1 Indicazioni di carattere generale	19
2 Descrizione	20
3 Dati tecnici	20
4 Indicazioni di sicurezza	21
5 Messa in funzione	22
6 Utilizzo	22
7 Cura e manutenzione	23
8 Smaltimento	23
9 Garanzia del costruttore	24
10 Dichiarazione di conformità CE (originale)	24

1 I numeri rimandano alle immagini. Le immagini si trovano all'inizio del manuale d'istruzioni.

Nel testo del presente manuale d'istruzioni, con il termine «attrezzo» si fa sempre riferimento al caricabatteria PUA 80.

Componenti dello strumento, elementi di comando e di visualizzazione **1**

- ① Caricabatteria PUA 80
- ② Cavo di carica
- ③ Spina
- ④ Cavo di alimentazione
- ⑤ Spie

1 Indicazioni di carattere generale

1.1 Indicazioni di pericolo e relativo significato

PERICOLO

Porre attenzione ad un pericolo imminente, che può essere causa di lesioni gravi o mortali.

ATTENZIONE

Situazione potenzialmente pericolosa, che può causare lesioni gravi o mortali.

PRUDENZA

Situazione potenzialmente pericolosa, che potrebbe causare lesioni lievi alle persone o danni materiali.

NOTA

Per indicazioni sull'utilizzo e altre informazioni utili.

1.2 Simboli e segnali

Segnali di avvertimento



Attenzione: pericolo generico



Attenzione: alta tensione



Attenzione: sostanze corrosive



Attenzione: materiali esplosivi

Simboli



Prima dell'uso leggere il manuale d'istruzioni



Le batterie non devono essere smaltite come rifiuti comuni.



Provvedere al riciclaggio dei materiali di scarto

Localizzazione dei dati identificativi sull'attrezzo

La denominazione del modello e il numero di serie sono riportati sulla targhetta dello strumento. Riportare questi dati sul manuale d'istruzioni ed utilizzarli sempre come riferimento in caso di richieste rivolte al referente Hilti o al Servizio Assistenza Hilti.

Modello: _____

Numero di serie: _____

2 Descrizione

2.1 Utilizzo conforme

L'attrezzo serve per la ricarica delle batterie Hilti PSA 80, PRA 82 e PRA 801 in ambienti interni asciutti.

Il caricabatteria è stato progettato per l'uso con le batterie elencate nel presente manuale d'istruzioni. Pertanto, non è consentito ricaricare altre batterie.

Non utilizzare lo strumento in ambienti ove esista il pericolo d'incendio o di esplosione.

Osservare le indicazioni per il funzionamento, la cura e la manutenzione dello strumento riportate nel manuale d'istruzioni.

Lo strumento è destinato a un utilizzo di tipo professionale; l'uso, la manutenzione e la cura dello strumento devono essere eseguiti esclusivamente da personale au-

torizzato e addestrato. Questo personale deve essere istruito specificamente sui pericoli che possono presentarsi. Lo strumento ed i suoi accessori possono essere causa di pericoli, se utilizzati da personale non opportunamente istruito, utilizzati in maniera non idonea o non conforme allo scopo.

Non è consentito manipolare o apportare modifiche allo strumento.

2.2 Dotazione

- 1 Caricabatteria PUA 80
- 1 Cavo di alimentazione
- 1 Manuale d'istruzioni

3 Dati tecnici

Con riserva di modifiche tecniche.

Caricabatteria PUA 80

Tensione di rete	100...240 V
Frequenza di rete	50...60 Hz
Peso	0,36 kg (0.8 lb)
Lunghezza cavo caricabatteria	1,5 m (5 ft)
Dimensioni (LxPxH)	120 mm (4.7") X 58 mm (2.3") X 30 mm (1.2")
Comando	Controllo elettronico della carica e comando mediante microcontroller
Classe di protezione	Classe di protezione elettrica II (doppio isolamento)
Temperatura d'esercizio	+0...+40 °C (da +32°F a +104°F)
Temperatura di magazzinaggio	-30...+60 °C (da -22°F a +140°F)

Dati tecnici per la carica delle batterie	PRA 801	PSA 80	PRA 82
Tensione in uscita max.	5,6 V	14 V	3,8 V
Corrente in uscita max.	4,4 A	1,7 A	4,4 A
Tempi di ricarica	circa 2,5 h	circa 1,5 h	circa 2,5 h

Batteria	PRA 801	PSA 80	PRA 82
Tensione in uscita max.	3,6 V	9,6 V	2,4 V
Capacità	8,5 Ah	2 Ah	8 Ah
Numero di celle	3	8	2

4 Indicazioni di sicurezza

Oltre alle indicazioni di sicurezza riportate nei singoli capitoli del presente manuale d'istruzioni, è necessario attenersi sempre e rigorosamente alle disposizioni riportate di seguito.

4.1 Misure generali di sicurezza

- a) **Non rendere inefficaci i dispositivi di sicurezza e non rimuovere alcuna etichetta con indicazioni e avvertenze.**
- b) **Se gli spinotti della spina dello strumento sono piegati o danneggiati, non utilizzare lo strumento (non forzare l'inserimento).**
- c) **Tenere conto delle influenze dell'ambiente circostante. Non esporre lo strumento alle intemperie, non utilizzarlo in ambienti umidi o bagnati. Non utilizzare lo strumento in ambienti ove esista il pericolo d'incendio o di esplosione.**
- d) **Utilizzare il cavo di alimentazione solo collegato alla rete di alimentazione elettrica.**
- e) Conservare in un luogo sicuro lo strumento quando inutilizzato. Gli strumenti non utilizzati devono essere conservati in un luogo asciutto, in alto o chiuso a chiave, al di fuori della portata dei bambini.
- f) Utilizzare lo strumento giusto. Non utilizzare lo strumento per scopi diversi da quelli per i quali è stato progettato, bensì solamente in conformità alle indicazioni / norme riportate nel presente manuale ed in perfette condizioni di funzionamento.
- g) **Tenere le batterie e i caricabatteria non utilizzati lontani da graffette, monete, chiavi, chiodi, viti e altri oggetti metallici, che potrebbero interrompere i contatti degli stessi.** Il cortocircuito delle batterie o dei caricabatteria comporta il rischio di incendio e ustioni.
- h) **L'attrezzo non è progettato per essere utilizzato da persone (bambini inclusi) con facoltà fisiche, sensoriali o mentali limitate o senza esperienza e/o conoscenza, a meno che non vengano supervisionate da una persona responsabile per la loro sicurezza o che non vengano fornite loro le istruzioni su come utilizzare l'attrezzo.**
- i) **Evitare di lasciare giocare i bambini con l'attrezzo.**
- j) **Fare attenzione a evitare danni meccanici alle batterie.**
- k) **Le batterie danneggiate (ad esempio batterie criccate, con parti rotte, con contatti piegati, arretrati e/o sporgenti) non devono essere ricaricate né utilizzate.**

4.2 Allestimento e protezione dell'area di lavoro

- a) **Accertarsi che l'area di lavoro sia adeguatamente illuminata.**
- b) **Mantenere pulita e ben illuminata la zona di lavoro.** Il disordine o le zone di lavoro non illuminate possono essere fonte di incidenti.
- c) **Accertarsi che lo strumento e il cavo non siano d'intralcio, per evitare il pericolo di cadute o di lesioni.**

- d) **Prima della ricarica, posizionare lo strumento in un luogo sicuro.**

4.3 Parte elettrica



- a) **Evitare il contatto del corpo con superfici con messa a terra, come tubi, radiatori, fornelli e frigoriferi.** Sussiste un maggior rischio di scosse elettriche nel momento in cui il corpo è collegato a terra.
- b) **Controllare regolarmente il cavo di alimentazione dello strumento e, in caso di danni, farlo sostituire esclusivamente da un esperto. Controllare regolarmente i cavi di prolunga e sostituirli qualora risultassero danneggiati. Se durante il lavoro si danneggia il cavo di alimentazione o la prolunga, non toccare il cavo. Estrarre la spina dalla presa.** Se i cavi di alimentazione e di prolunga sono danneggiati sussiste il pericolo di scossa elettrica.
- c) **Controllare che lo strumento e tutti i cavi siano in condizioni perfette. Non azionare lo strumento se presenta dei danni, se non è completo o se gli elementi di comando non possono essere azionati perfettamente.**
- d) **Fare eseguire eventuali riparazioni dello strumento esclusivamente da un Centro Riparazioni Hilti.**
- e) Non utilizzare mai il cavo di alimentazione per scopi diversi da quelli per cui è stato creato. Non trasportare mai l'attrezzo afferrandolo dal cavo di alimentazione. Non estrarre mai la spina dalla presa tirando dal cavo di alimentazione.
- f) Proteggere il cavo di alimentazione da calore, olio e spigoli vivi.
- g) **Non utilizzare l'attrezzo se è sporco o bagnato.** In circostanze sfavorevoli, la polvere eventualmente presente sulla superficie dell'attrezzo, soprattutto se proveniente da materiali conduttori, oppure l'umidità, possono causare scosse elettriche. Pertanto, soprattutto se vengono lavorati frequentemente materiali conduttori, far controllare ad intervalli regolari gli attrezzi sporchi presso un Centro Riparazioni Hilti.
- h) **Evitare di cortocircuitare la batteria.** Un cortocircuito può causare un incendio.
- i) **Evitare di toccare i contatti.**
- j) Non utilizzare le batterie non approvate per questo tipo di strumento. In caso di utilizzo di altre batterie o di utilizzo delle batterie per altri scopi, sussiste il pericolo di incendio e di esplosione.
- k) **Al termine della durata utile della batteria, è necessario smaltirla in modo ecocompatibile e sicuro.**

4.4 Compatibilità elettromagnetica

Sebbene lo strumento soddisfi i rigidi requisiti delle normative correlate, Hilti non può escludere la possibilità che lo strumento venga danneggiato a causa di una forte irradiazione, che potrebbe anche causare un malfunzionamento. In questo caso oppure in caso di dubbio è necessario eseguire delle misurazioni di controllo. Allo stesso modo, neanche Hilti può escludere che altri stru-

menti (ad es. dispositivi di navigazione di velivoli) vengano disturbati.

4.5 Liquidi

In caso di impiego errato possono verificarsi fuoriuscite di liquido dalla batteria / batteria ricaricabile. **Evitare il contatto con questo liquido. In caso di contatto casuale, sciacquare con acqua. Se il liquido entra in contatto con gli occhi, risciacquare abbondantemente con acqua e consultare un medico.** Il liquido fuoriuscito può causare irritazioni cutanee o ustioni.

5 Messa in funzione



5.1 Realizzazione del collegamento 1

1. Collegare il cavo di alimentazione con il caricabatteria.

2. Inserire la spina di alimentazione nella presa.
3. Collegare il cavo di carica alla batteria PSA 80, alla batteria PRA 82 o alla batteria PRA 801.

6 Utilizzo



PRUDENZA

L'attrezzo si scalda durante la carica della batteria. **Per tale motivo, l'attrezzo non deve essere incassato, coperto o collocato in un ambiente privo di un adeguato ricircolo d'aria. Non effettuare la ricarica in un contenitore chiuso.**

PRUDENZA

Non conservare né caricare mai le batterie al sole, su una fonte di calore o dietro vetri esposti al sole. Le temperature elevate danneggiano la batteria.

6.1 Indicatore 1

NOTA

- Caricare la batteria solo a temperature comprese tra 0 e 40°C (da +32°F a +104°F).
- L'efficienza dello strumento è ottimale a una temperatura ambiente compresa tra 0 e 30°C (da +32°F a +86°F).

Indicatore	Spia verde accesa con luce fissa	Lo strumento è collegato alla rete elettrica ed è funzionante.
------------	----------------------------------	--

Indicatore	Spia verde accesa con luce lampeggiante	Non è possibile caricare la batteria. È presente un'anomalia di funzionamento della batteria oppure la temperatura della batteria è al di fuori della temperatura d'esercizio. Scollegare la batteria dal caricabatteria e farla raffreddare o scaldare fino a raggiungere la temperatura d'esercizio. Quindi collegare nuovamente la batteria. Se la spia verde continua a lampeggiare, è possibile che sia presente un'anomalia di funzionamento della batteria. Contattare Hilti.
	Spia rossa accesa con luce fissa	Ricarica della batteria in corso.
	Spia rossa accesa con luce lampeggiante	La batteria è stata caricata.

7 Cura e manutenzione

PRUDENZA

Estrarre la spina dalla presa.

7.1 Cura dello strumento

L'involucro esterno dello strumento è realizzato in plastica antiurto.

Pulire regolarmente con un panno leggermente umido o con una spazzola asciutta la parte esterna dello strumento. Per la pulizia non utilizzare apparecchi a getto d'acqua o di vapore o acqua corrente! La sicurezza elettrica dello strumento può esserne compromessa. Mantenere lo strumento sempre pulito da olio e grasso. Non utilizzare prodotti detergenti contenenti silicone.

7.2 Manutenzione

ATTENZIONE

Le riparazioni relative alle parti elettriche e la sostituzione del cavo di alimentazione devono essere eseguite esclusivamente da elettricisti specializzati.

Controllare regolarmente che le parti esterne dello strumento non presentino eventuali danneggiamenti e che gli elementi di comando funzionino perfettamente. Non utilizzare il caricabatteria se è danneggiato o se gli elementi di comando non funzionano correttamente. Far riparare lo strumento dal Centro Riparazioni Hilti.

7.3 Cura della batteria

Mantenere le superfici di contatto pulite e prive di tracce di polvere e lubrificanti.

Se necessario, pulire le superfici di contatto con un panno pulito.

Se dopo un lungo periodo d'uso la capacità della batteria dovesse arrivare sotto un livello accettabile, si consiglia di farla esaminare dal Centro Riparazioni Hilti.

8 Smaltimento

PERICOLO

Uno smaltimento inadeguato dei componenti potrebbe comportare le seguenti conseguenze:

Durante la combustione di parti in plastica vengono prodotti gas tossici che possono causare problemi di salute.

Le batterie possono esplodere se sono danneggiate o notevolmente surriscaldate e, di conseguenza, possono causare avvelenamenti, ustioni, corrosione o inquinamento.

Uno smaltimento sconsiderato può far sì che persone non autorizzate utilizzino l'attrezzatura in modo improprio, provocando gravi lesioni a se stessi oppure a terzi, e inquinando l'ambiente.



Gli strumenti e gli attrezzi Hilti sono in gran parte realizzati con materiali riciclabili. Condizione essenziale per il riciclaggio è che i materiali vengano accuratamente separati. In molte nazioni, Hilti si è già organizzata per provvedere al ritiro dei vecchi strumenti / attrezzi ed al loro riciclaggio. Per informazioni a riguardo, contattare il Servizio Clienti Hilti oppure il proprio referente Hilti.



Solo per Paesi UE

Non gettare gli strumenti di misura elettronici tra i rifiuti domestici.

Secondo la Direttiva Europea 2002/96/CE sui rifiuti di apparecchiature elettriche ed elettroniche e la sua attuazione in conformità alle norme nazionali, le apparecchiature elettriche esauste devono essere raccolte separatamente, al fine di essere reimpiegate in modo ecocompatibile.



Smaltire le batterie secondo le direttive nazionali vigenti in materia

it

9 Garanzia del costruttore

In caso di domande relative alle condizioni della garanzia, rivolgersi al rivenditore HILTI più vicino.

10 Dichiarazione di conformità CE (originale)

Denominazione:	Caricabatteria
Modello:	PUA 80
Anno di progettazione:	2006

Sotto nostra unica responsabilità, dichiariamo che questo prodotto è stato realizzato in conformità alle seguenti direttive e norme: fino al 19 aprile 2016: 2004/108/EG, a partire dal 20 aprile 2016: 2014/30/EU, fino al 19 aprile 2016: 2006/95/EC, dal 20 aprile 2016: 2014/35/EU, 2011/65/EU, EN ISO 12100, EN 60335-1, EN 60335-2-29.

Hilti Corporation, Feldkircherstrasse 100,
FL-9494 Schaan

Paolo Luccini
Head of BA Quality and Process Management
Business Area Electric Tools & Accessories
08/2015

Edward Przybyłowicz
Head of BU Measuring Systems
BU Measuring Systems
08/2015

Documentazione tecnica presso:

Hilti Entwicklungsgesellschaft mbH
Zulassung Elektrowerkzeuge
Hiltistrasse 6
86916 Kaufering
Deutschland

Cargador PUA 80

Lea detenidamente el manual de instrucciones antes de la puesta en servicio de la herramienta.

Conserve siempre este manual de instrucciones cerca de la herramienta.

No entregue nunca la herramienta a otras personas sin el manual de instrucciones.

Índice	Página
1 Indicaciones generales	25
2 Descripción	26
3 Datos técnicos	26
4 Indicaciones de seguridad	27
5 Puesta en servicio	28
6 Manejo	28
7 Cuidado y mantenimiento	29
8 Reciclaje	29
9 Garantía del fabricante de las herramientas	30
10 Declaración de conformidad CE (original)	30

1 Los números hacen referencia a las ilustraciones. Las ilustraciones se encuentran al principio del manual de instrucciones.

En este manual de instrucciones, la «herramienta» se refiere siempre al cargador PUA 80.

Componentes de la herramienta, elementos de manejo y de indicación 1

- 1 Cargador PUA 80
- 2 Cable de carga
- 3 Enchufe
- 4 Cable de red
- 5 Diodos indicadores

es

1 Indicaciones generales

1.1 Señales de peligro y su significado

PELIGRO

Término utilizado para un peligro inminente que puede ocasionar lesiones graves o incluso la muerte.

ADVERTENCIA

Término utilizado para una posible situación peligrosa que puede ocasionar lesiones graves o la muerte.

PRECAUCIÓN

Término utilizado para una posible situación peligrosa que puede ocasionar lesiones o daños materiales leves.

INDICACIÓN

Término utilizado para indicaciones de uso y demás información de interés.

1.2 Explicación de los pictogramas y otras indicaciones

Símbolos de advertencia



Advertencia de peligro en general



Advertencia de tensión eléctrica peligrosa



Advertencia de sustancias corrosivas



Advertencia acerca de materiales explosivos

Símbolos



Leer el manual de instrucciones antes del uso



No tirar las baterías a los contenedores normales de basura



Reciclar los materiales usados

Ubicación de los datos identificativos de la herramienta.

La denominación del modelo y la identificación de serie se indican en la placa de identificación de su herramienta. Anote estos datos en su manual de instrucciones y men-

ciónelos siempre que realice alguna consulta a nuestros representantes o al departamento de servicio técnico.

Modelo:

N.º de serie:

2 Descripción

2.1 Uso conforme a las prescripciones

La herramienta sirve para cargar las baterías Hilti PSA 80, PRA 82 y PRA 801 en espacios interiores secos.

La herramienta ha sido diseñada para las baterías especificadas en este manual de instrucciones. No deben cargarse, por tanto, otras baterías.

No utilice la herramienta en lugares donde exista peligro de incendio o explosión.

Siga las indicaciones relativas al manejo, cuidado y mantenimiento que se describen en el manual de instrucciones.

Esta herramienta ha sido diseñada para el usuario profesional y sólo debe ser manejada, conservada y reparada

por personal autorizado y adecuadamente formado. Este personal debe estar especialmente instruido en lo referente a los riesgos de uso. La herramienta y sus medios auxiliares pueden suponer un riesgo si se manipulan indebidamente o si no se emplean conforme al uso previsto por parte de personal no especializado.

No está permitido efectuar manipulaciones o modificaciones en la herramienta.

2.2 Suministro

- 1 Cargador PUA 80
- 1 Cable de red
- 1 Manual de instrucciones

3 Datos técnicos

Reservado el derecho a introducir modificaciones técnicas.

Herramienta PUA 80

Tensión de alimentación	100...240 V
Frecuencia de red	50...60 Hz
Peso	0,36 kg (0.8 lb)
Longitud del cable del cargador	1,5 m (5 ft)
Dimensiones (LxAnxAI)	120 mm (4,7 in) x 58 mm (2,3 in) x 30 mm (1,2 in)
Control	Control de carga electrónico y mando por microcontrolador
Clase de protección	Clase de protección II eléctrica (aislamiento doble)
Temperatura de servicio	+0...+40 °C (de +32°F a +104°F)
Temperatura de almacenamiento	-30...+60 °C (de -22°F a +140°F)

Datos técnicos de carga de la batería	PRA 801	PSA 80	PRA 82
Tensión de salida máx.	5,6 V	14 V	3,8 V
Corriente de salida máx.	4,4 A	1,7 A	4,4 A
Tiempos de carga	aprox. 2,5 h	aprox. 1,5 h	aprox. 2,5 h

Batería	PRA 801	PSA 80	PRA 82
Tensión de salida máx.	3,6 V	9,6 V	2,4 V
Capacidad	8,5 Ah	2 Ah	8 Ah
Número de células (pza.)	3	8	2

4 Indicaciones de seguridad

Además de las indicaciones técnicas de seguridad que aparecen en los distintos capítulos de este manual de instrucciones, también es imprescindible cumplir estrictamente las siguientes disposiciones.

4.1 Medidas de seguridad generales

- No anule ninguno de los dispositivos de seguridad ni quite ninguna de las placas indicativas y de advertencia.
- En caso de que las clavijas de la herramienta estén dobladas o presenten desperfectos, no debe utilizarse la herramienta (no la fuerce para intentar conectarla).
- Observe las condiciones ambientales. No exponga la herramienta a las precipitaciones ni la utilice en un entorno húmedo o mojado. No utilice la herramienta en lugares donde exista peligro de incendio o explosión.
- Utilice el cable de red únicamente en la red de alimentación eléctrica.
- Las herramientas que no se utilicen deben almacenarse de manera segura. Las herramientas que no se utilicen deben conservarse fuera del alcance de los niños, en un sitio seco, alto y cerrado.
- Utilice la herramienta adecuada. No utilice la herramienta para fines no previstos, sino únicamente de forma reglamentaria y en perfecto estado.
- Mantenga los cargadores y las baterías que no utilice alejados de clips, monedas, llaves, clavos, tornillos u otros objetos metálicos pequeños que pudieran puentear los contactos. El cortocircuito de los contactos de baterías o cargadores puede provocar quemaduras e incendios.
- La herramienta no es apropiada para ser utilizada por niños ni personas con discapacidades físicas, sensoriales o psíquicas, o que no cuenten con experiencia suficiente ni con el conocimiento necesario si no es bajo la supervisión de una persona que vele por su seguridad o tras haber recibido de ella instrucciones para el manejo de la herramienta.
- Es conveniente advertir a los niños de que no deben jugar con la herramienta.
- Tenga cuidado de que las baterías no se dañen mecánicamente.
- Las baterías dañadas (p. ej., baterías con grietas, piezas rotas o contactos doblados, metidos hacia dentro o extraídos) no deben cargarse ni seguir utilizándose.

4.2 Organización segura del lugar de trabajo

- Procure que haya una buena iluminación en la zona de trabajo.
- Mantenga su área de trabajo limpia y bien iluminada. El desorden o una iluminación deficiente de las zonas de trabajo pueden provocar accidentes.
- Asegúrese de que tanto la herramienta como el cable no suponen riesgo de lesiones ni caídas para los presentes.

- Antes de cargar la batería, asegúrese de colocar la herramienta en un lugar seguro.

4.3 Sistema eléctrico



- Evite el contacto corporal con superficies que tengan puesta a tierra, como pueden ser tubos, calefacciones, cocinas y frigoríficos. El riesgo a quedar expuesto a una descarga eléctrica es mayor si su cuerpo tiene contacto con el suelo.
- Compruebe con regularidad el cable de conexión de la herramienta y, en caso de que presentara daños, encargue su sustitución a un profesional experto en la materia. Inspeccione regularmente los alargadores y sustitúyalos en caso de que estuvieran dañados. Si se daña el cable de red o el alargador durante el trabajo, evite tocar el cable. Extraiga el enchufe de red de la toma de corriente. Los cables de conexión y los alargadores dañados suponen un peligro, pues pueden ocasionar una descarga eléctrica.
- Compruebe que la herramienta y todos sus cables estén en perfectas condiciones. No utilice la herramienta si está dañada, incompleta o si presenta elementos de mando que no funcionan correctamente.
- Únicamente el departamento del servicio técnico de Hilti está autorizado para reparar la herramienta.
- No utilice el cable de conexión para fines distintos a los especificados. No transporte nunca la herramienta por el cable de conexión. No extraiga el enchufe de la toma de corriente tirando del cable de conexión.
- Proteja el cable de conexión del calor, aceite y cantos afilados.
- No utilice nunca una herramienta sucia o mojada. El polvo adherido a la superficie de la herramienta (sobre todo de materiales conductivos) o la humedad pueden provocar descargas eléctricas bajo condiciones desfavorables. Por tanto, encargue una revisión periódica de la herramienta sucia al Servicio Técnico de Hilti, sobre todo si se ha usado con frecuencia para cortar materiales conductivos.
- Evite que se produzcan cortocircuitos en la batería, ya que ello podría acarrear un peligro de incendio.
- Evite tocar los contactos.
- Utilice sólo las baterías Hilti previstas para su herramienta. Si utiliza otras baterías o emplea la batería para otro fin, existe peligro de fuego y explosión.
- Al finalizar su vida útil, las baterías deben desecharse de forma adecuada y segura respetando el medio ambiente.

4.4 Compatibilidad electromagnética

Si bien la herramienta cumple los estrictos requisitos de las Directivas pertinentes, Hilti no puede excluir la posibilidad de que la herramienta se vea afectada por una radiación intensa, que podría ocasionar un funcionamiento inadecuado. En este caso o ante otras irregularidades, deben realizarse mediciones de control. Hilti tampoco puede excluir la posibilidad de que otros aparatos resul-

ten afectados (p. ej., los dispositivos de navegación de los aviones).

4.5 Líquidos

El uso inadecuado de la pila/batería puede provocar fugas de líquido. **Evite el contacto con este líquido. En caso de contacto accidental, enjuague el área afectada con abundante agua. En caso de contacto con los ojos, aclárelos con agua abundante y consulte de inmediato a su médico.** El líquido de la batería puede irritar la piel o producir quemaduras.

ES

5 Puesta en servicio



5.1 Establecimiento de la conexión 1

1. Conecte el cable de red con el cargador.

2. Inserte el enchufe de la herramienta en la toma de corriente.
3. Conecte el cable de carga a la batería PSA 80, PRA 82 o PRA 801.

6 Manejo



PRECAUCIÓN

La herramienta se calienta durante el proceso de carga de la batería. **Por este motivo, la herramienta no debe montarse, cubrirse ni emplearse en un entorno donde no circule el aire. No cargue la herramienta en un recipiente cerrado.**

PRECAUCIÓN

No guarde ni cargue las baterías en un lugar expuesto al sol, sobre un radiador o detrás de una luna de cristal. La batería puede dañarse a temperaturas elevadas.

6.1 Indicador 1

INDICACIÓN

- Cargue la batería únicamente en un intervalo de temperatura de 0 hasta 40 °C (de +32°F a +104°F).
- La mejor eficacia de carga se obtiene con una temperatura ambiente entre 0 y 30 °C (+32°F bis +86°F).

Indicador	Luz verde continua	La herramienta está conectada a la corriente eléctrica y lista para funcionar.
-----------	--------------------	--

Indicador	Luz verde parpadeante	La batería no puede cargarse. Se ha producido un fallo en el funcionamiento de la batería o la temperatura se encuentra fuera del margen de la temperatura de servicio. Retire la batería del cargador y déjela enfriar o calentar hasta que alcance la temperatura de servicio. A continuación, conecte de nuevo la batería. Si la luz verde sigue parpadeando podría producirse un fallo en el funcionamiento de la batería. Póngase en contacto con Hilti.
	Luz roja continua	La batería está en proceso de carga.
	Luz roja parpadeante	El proceso de carga de la batería ha finalizado.

7 Cuidado y mantenimiento

PRECAUCIÓN

Extraiga el enchufe de red de la toma de corriente.

7.1 Cuidado de la herramienta

La carcasa exterior de la herramienta está fabricada en plástico resistente a los golpes.

Limpie regularmente el exterior de la herramienta con un paño ligeramente húmedo o un cepillo seco. No utilice pulverizadores, aparatos de chorro de vapor o agua corriente para la limpieza, ya que podría mermar la seguridad eléctrica de la herramienta. Mantenga siempre la herramienta limpia de aceite y grasa. No utilice productos de limpieza que contengan silicona.

7.2 Mantenimiento

ADVERTENCIA

Las reparaciones de la parte eléctrica y el cambio del cable de red solo puede llevarlos a cabo un electricista especializado.

Compruebe regularmente que ninguna de la partes exteriores de la herramienta esté dañada y que todos los elementos de manejo se encuentren en perfecto estado de funcionamiento. No utilice la herramienta si alguna de las piezas está dañada o si alguno de los elementos de manejo no funciona correctamente. En caso necesario, encargue la reparación de la herramienta al servicio técnico de Hilti.

7.3 Cuidado de las baterías

Mantenga las superficies de contacto exentas de polvo y lubricantes.

En caso necesario, límpielas con un paño limpio.

Si la capacidad de la batería desciende por debajo de los límites aceptables tras un uso prolongado de la misma, recomendamos que someta la herramienta a un diagnóstico por parte de Hilti.

8 Reciclaje

PELIGRO

Una eliminación no conforme a lo prescrito del equipamiento puede tener las siguientes consecuencias:

si se queman las piezas de plástico se generan gases tóxicos que pueden afectar a las personas;

si las pilas están dañadas o se calientan en exceso pueden explotar y ocasionar intoxicaciones, incendios, causticaciones o contaminación del medio ambiente;

si se realiza una evacuación imprudente, el equipo podría caer en manos de personas no autorizadas que lo utilizarían de forma inadecuada. Como consecuencia podrían resultar dañadas terceras personas y el medio ambiente se vería perjudicado.



Las herramientas Hilti están fabricadas en su mayor parte con materiales reutilizables. La condición para dicha reutilización es una separación de materiales adecuada. En muchos países, Hilti ya dispone de un servicio de recogida de la herramienta usada. Póngase en contacto con el Servicio de Atención al Cliente de Hilti o con su asesor de ventas.



Sólo para países de la Unión Europea.

No desechar las herramientas de medición electrónicas junto con los residuos domésticos.

De acuerdo con la Directiva europea 2002/96/CE sobre residuos de aparatos eléctricos y electrónicos así como su traslado a la legislación nacional, las herramientas eléctricas usadas se someterán a una recogida selectiva y a una reutilización compatible con el medio ambiente.



Deseche las pilas según las disposiciones nacionales

ES 9 Garantía de fabricante de las herramientas

Si tiene alguna consulta acerca de las condiciones de la garantía, póngase en contacto con su sucursal local de Hilti.

10 Declaración de conformidad CE (original)

Denominación:	Cargador
Denominación del modelo:	PUA 80
Año de fabricación:	2006

Garantizamos que este producto cumple las siguientes normas y directrices: Hasta el 19 de abril de 2016: 2004/108/CE, a partir del 20 de abril de 2016: 2014/30/UE, Hasta el 19 de abril de 2016: 2006/95/CE; a partir del 20 de abril de 2016: 2014/35/UE, 2011/65/UE, EN ISO 12100, EN 60335-1, EN 60335-2-29.

Hilti Corporation, Feldkircherstrasse 100,
FL-9494 Schaan

Paolo Luccini
Head of BA Quality and Process Management
Business Area Electric Tools & Accessories
08/2015

Edward Przybyłowicz
Head of BU Measuring Systems
BU Measuring Systems
08/2015

Documentación técnica de:

Hilti Entwicklungsgesellschaft mbH
Zulassung Elektrowerkzeuge
Hiltistrasse 6
86916 Kaufering
Deutschland

Carregador de baterias PUA 80

Antes de utilizar o aparelho, por favor leia atentamente o manual de instruções.

Conserve o manual de instruções sempre junto do carregador.

Entregue o carregador a outras pessoas apenas juntamente com o manual de instruções.

Índice	Página
1 Informações gerais	31
2 Descrição	32
3 Características técnicas	32
4 Normas de segurança	33
5 Antes de iniciar a utilização	34
6 Utilização	34
7 Conservação e manutenção	35
8 Reciclagem	35
9 Garantia do fabricante - Aparelhos	36
10 Declaração de conformidade CE (Original)	36

1 Estes números referem-se a figuras. Pode encontrar as figuras no início do manual de instruções. Neste manual de instruções, a palavra "aparelho" refere-se sempre ao carregador PUA 80.

Componentes, comandos operativos e elementos de indicação 1

- ① Carregador PUA 80
- ② Cabo de carregador
- ③ Ficha
- ④ Cabo de rede
- ⑤ Lâmpadas piloto

pt

1 Informações gerais

1.1 Indicações de perigo e seu significado

PERIGO

Indica perigo iminente que pode originar acidentes pessoais graves ou até mesmo fatais.

AVISO

Indica uma situação potencialmente perigosa que pode causar graves ferimentos pessoais, até mesmo fatais.

CUIDADO

Indica uma situação potencialmente perigosa que pode originar ferimentos ligeiros ou danos na ferramenta ou noutros materiais.

NOTA

Indica instruções ou outras informações úteis.

1.2 Significado dos pictogramas e outras notas

Sinais de aviso



Perigo geral



Perigo: electricidade



Perigo: substâncias corrosivas



Aviso: substâncias explosivas

Símbolos



Leia o manual de instruções antes da utilização.



Não deite as baterias usadas no lixo comum.



Recicle os desperdícios

Localização da informação no aparelho

A designação e o número de série do aparelho encontram-se na placa de características. Anote estas informações no seu manual de instruções e faça referência a estes elementos sempre que necessitar de qualquer peça/acessório para o aparelho.

Tipo: _____

Número de série: _____

2 Descrição

2.1 Utilização correcta

O carregador destina-se a carregar baterias Hilti PSA 80, PRA 82 e PRA 801 em espaços interiores secos.

O carregador foi concebido para carregar as baterias mencionadas neste manual de instruções. Não pode utilizar-se para carregar outras baterias.

Não utilize o aparelho onde exista o risco de incêndio ou de explosão.

Leia as instruções contidas neste manual sobre utilização, conservação e manutenção da ferramenta.

O carregador foi concebido para uso profissional e só deve ser utilizado, feita a sua manutenção e reparado por pessoal autorizado e devidamente credenciado. Estas

pessoas deverão ser informadas sobre os potenciais perigos que o carregador representa. O carregador e seu equipamento auxiliar podem representar perigo se usados incorrectamente por pessoas não qualificadas ou se usados para fins diferentes daqueles para os quais foram concebidos.

Não é permitida a modificação ou manipulação do carregador.

2.2 Incluído no fornecimento

- 1 Carregador PUA 80
- 1 Cabo de rede
- 1 Manual de instruções

3 Características técnicas

Reservamo-nos o direito de proceder a alterações técnicas!

Carregador PUA 80

Tensão de rede	100...240 V
Frequência	50...60 Hz
Peso	0,36 kg (0.8 lb)
Carregador, comprimento do cabo	1,5 m (5 ft)
Dimensões (C x L x A)	120 mm (4.7 in) x 58 mm (2.3 in) x 30 mm (1.2 in)
Controlo de carga	Controlo electrónico de carga (microcontroladores)
Classe de protecção	Classe II de protecção (com duplo isolamento)
Temperatura de funcionamento	+0...+40 °C (+32 °F - +104 °F)
Temperatura de armazenamento	-30...+60 °C (-22 °F - +140 °F)

Características técnicas do carregador de baterias	PRA 801	PSA 80	PRA 82
Tensão máx. de saída	5,6 V	14 V	3,8 V
Corrente máx. de saída	4,4 A	1,7 A	4,4 A
Tempos de carga	ca. de 2,5 h	ca. de 1,5 h	ca. de 2,5 h

Bateria	PRA 801	PSA 80	PRA 82
Tensão máx. de saída	3,6 V	9,6 V	2,4 V
Capacidade	8,5 Ah	2 Ah	8 Ah
Número de células	3	8	2

4 Normas de segurança

Além das regras especificamente mencionadas em cada capítulo deste manual de instruções, deve observar sempre os pontos a seguir indicados.

4.1 Medidas gerais de segurança

- Não torne os equipamentos de segurança ineficazes nem retire avisos e informações.
- Não utilize o aparelho se os pinos da ficha estiverem torcidos ou danificados (não aplique força ao encaixar).
- Considere as influências ambientais. Não exponha o aparelho à chuva, neve ou outras condições atmosféricas adversas. Não utilize o aparelho em locais húmidos ou molhados. Não utilize o aparelho onde exista o risco de incêndio ou de explosão.
- Utilize o cabo de rede apenas na rede eléctrica.
- Guarde os aparelhos não utilizados em local seguro. Quando não estiverem a ser utilizados, guarde-os em local seco, longe do alcance de crianças.
- Utilize o aparelho correcto. Não utilize o aparelho para fins para os quais não foi concebido, e apenas se estiver completamente operacional.
- Quando as baterias ou os carregadores não estiverem em uso, mantenha-os afastados de cliques, moedas, chaves, pregos, parafusos ou outros pequenos objectos metálicos que possam ligar os respectivos contactos em ponte. O curto-circuito dos contactos de baterias ou carregadores pode originar queimaduras ou um incêndio.
- O equipamento não se destina a ser utilizado por pessoas (inclusive crianças) com capacidades físicas, sensoriais ou psíquicas limitadas, ou com falta de experiência e/ou conhecimentos, a não ser que sejam supervisionadas por uma pessoa responsável pela sua segurança ou tenham recebido instruções sobre como devem utilizar o equipamento.
- Deve ensinar-se às crianças que não podem brincar com o aparelho.
- Certifique-se de que as baterias não são danificadas mecanicamente.
- Baterias danificadas (por exemplo, com fissuras, peças partidas, contactos dobrados, empurrados para trás e/ou puxados para fora) não podem ser recarregadas nem continuar a ser utilizadas.

4.2 Organização do local de trabalho

- Assegure-se de que o local está bem iluminado.
- Mantenha a sua área de trabalho limpa e bem iluminada. Locais desarrumados ou mal iluminados podem ocasionar acidentes.
- Posicione o carregador de forma a que os cabos não representem risco de tropeção.
- Coloque o carregador em local firme antes de iniciar a carga.

4.3 Perigos eléctricos



- Evite o contacto do corpo com superfícies ligadas à terra, como, por exemplo, canos, radiadores, fogões e frigoríficos. Existe um risco elevado de choque eléctrico se o corpo estiver em contacto com a terra.
- Verifique o cabo eléctrico regularmente. Se danificado, o cabo deve ser imediatamente substituído por um especialista. Verifique as extensões de cabo regularmente. Se estiverem danificadas, deverão ser substituídas. Se danificar o cabo enquanto trabalha, não lhe toque e desligue o equipamento imediatamente. Retire a ficha de rede da tomada. Linhas de conexão e extensões danificadas representam um risco de choque eléctrico.
- Verifique se o carregador se encontra em perfeitas condições de funcionamento, bem como todos os cabos. Não ligue o aparelho se constatar danos, se estiver incompleto ou se existirem comandos operativos inoperacionais.
- Caso necessite de reparação, faça-o somente num Centro de Assistência Técnica Hilti.
- Não utilize o cabo de alimentação para fins para os quais não foi concebido. Nunca transporte o aparelho segurando-o pelo cabo de alimentação. Quando desligar o aparelho, puxe pela ficha e não pelo cabo.
- Não exponha o cabo de alimentação ao calor, óleo ou arestas afiadas.
- Nunca utilize o carregador se este estiver sujo ou molhado. Humidade ou sujidade na superfície do aparelho dificultam o seu manuseio e podem, sob condições desfavoráveis, causar choques eléctricos. Deste modo, se trabalha materiais condutores com frequência, recomendamos que mande verificar periodicamente o seu aparelho por um Centro de Assistência Técnica Hilti.
- Evite os curto-circuitos nos terminais da bateria. Um curto-circuito pode causar um incêndio.
- Evite tocar nos contactos da bateria.
- Não use quaisquer outras baterias, excepto as aprovadas para a respectiva ferramenta. A utilização de outras baterias ou a utilização das baterias para outras finalidades pode originar risco de fogo e explosão.
- As baterias devem ser recicladas de forma ecológica e segura no fim da sua vida útil.

4.4 Compatibilidade electromagnética

Embora o aparelho esteja de acordo com todas as directivas e regulamentações obrigatórias, a Hilti não pode excluir totalmente a hipótese de o aparelho poder sofrer mau funcionamento devido a interferências causadas por

radiação muito intensa. Nestas circunstâncias, deverá fazer medições comprovativas. A Hilti também não pode excluir totalmente a hipótese de outros equipamentos poderem sofrer interferências (por exemplo, equipamentos de navegação aérea).

4.5 Líquidos

Utilizações inadequadas podem provocar derrame do líquido da pilha/bateria. **Evite o contacto com este líquido. No caso de contacto accidental, enxagúe imediatamente com água. Em caso de contacto do líquido com os olhos, lave-os abundantemente com água e procure auxílio médico.** O líquido derramado pode provocar irritações ou queimaduras da pele.

5 Antes de iniciar a utilização



pt

5.1 Ligar o carregador 1

1. Ligue o cabo de alimentação ao carregador de baterias.

2. Ligue o equipamento à corrente.
3. Ligue o cabo de carregador à bateria PSA 80, à bateria PRA 82 ou à bateria PRA 801.

6 Utilização



CUIDADO

O carregador aquece durante o carregamento da bateria. **Por isso não deve ser encastrado, tapado ou posto a funcionar em locais onde não haja circulação de ar. Não utilize o carregador no interior de um contentor.**

CUIDADO

Nunca carregue ou guarde as baterias em locais em que estas possam estar sujeitas a exposição solar, em cima de radiadores ou por trás de um vidro. As baterias sofrem danos se sujeitas a temperaturas elevadas.

6.1 Lâmpada piloto 1

NOTA

- Carregue as baterias a uma temperatura entre os 0 e os 40 °C (+32 °F a +104 °F).
- A eficiência ótima de carga consegue-se entre os 0 e os 30 °C (+32 °F a +86 °F).

Lâmpada piloto	Luz verde permanentemente acesa	O carregador está ligado à corrente e funciona.
	Luz verde pisca	Não é possível carregar a bateria. Ou a bateria está avariada ou a temperatura da bateria está fora da temperatura de funcionamento. Separar a bateria do carregador e deixá-la arrefecer ou aquecer até atingir a temperatura de funcionamento. Em seguida, voltar a ligar a bateria. Caso a lâmpada verde continue a piscar, poderá haver uma avaria na bateria. Entrar em contacto com a Hilti.
	Luz vermelha permanentemente acesa	A bateria está a ser carregada agora.
	Luz vermelha pisca	A bateria está completamente carregada.

7 Conservação e manutenção

CUIDADO

Retire a ficha de rede da tomada.

7.1 Manutenção do carregador

A carcaça exterior do carregador é fabricada em plástico resistente a impactos.

Limpe regularmente o exterior do aparelho com um pano ligeiramente húmido ou uma escova seca. Não utilize qualquer spray, sistema de vapor ou água, pois pode afectar negativamente a segurança eléctrica do aparelho. Mantenha o aparelho limpo de óleo e gordura. Não utilize produtos de limpeza que contenham silicone.

7.2 Manutenção

AVISO

As reparações na parte eléctrica e a substituição do cabo de rede apenas podem ser executadas por um electricista especializado.

Verifique se todos os componentes do aparelho se encontram em boas condições. Não ligue o aparelho se constatar danos, se estiver incompleto ou se houver comandos operativos inoperacionais. Se necessário, envie o seu carregador para reparação a um Centro de Assistência Técnica Hilti.

7.3 Conservação das baterias

Mantenha as superfícies de contacto limpas de pó, óleo e massas.

Em caso de necessidade, limpe as superfícies de contacto com um pano de limpeza limpo.

Se a capacidade da bateria baixar para um nível inferior ao aceitável depois de ter sido usada por um longo período, recomendamos que seja remetida à Hilti para teste.

pt

8 Reciclagem

PERIGO

Podem surgir os seguintes problemas se não proceder à correcta reciclagem do carregador:

a combustão de componentes plásticos pode gerar fumos tóxicos que representam um perigo para a saúde.

Se danificadas ou expostas a temperaturas muito elevadas, as baterias podem explodir, originando queimaduras por ácido, intoxicação e poluição ambiental.

Uma reciclagem incorrecta (ou ausência desta) permite que pessoas não autorizadas/habilitadas utilizem o equipamento para fins diferentes daqueles para os quais foi concebido. Consequentemente, podem ferir-se a si próprios ou a terceiros, ou causar poluição ambiental.



As ferramentas Hilti são, em grande parte, fabricadas com materiais recicláveis. Um pré-requisito para a reciclagem é que esses materiais sejam devidamente separados. A Hilti já iniciou em muitos países a recolha do seu carregador usado para fins de reaproveitamento. Para mais informações dirija-se ao Serviço de Clientes Hilti local ou ao vendedor.



Apenas para países da UE

Não deite aparelhos de medição eléctricos no lixo doméstico!

De acordo com a directiva europeia 2002/96/CE sobre ferramentas eléctricas e electrónicas usadas e a correspondente transposição para as leis nacionais, as ferramentas eléctricas usadas devem ser recolhidas separadamente, sendo encaminhadas para um reaproveitamento ecológico.



Recicle as baterias de acordo com as regulamentações nacionais em vigor.

9 Garantia do fabricante - Aparelhos

Em caso de dúvidas quanto às condições de garantia, contacte o seu parceiro HILTI local.

10 Declaração de conformidade CE (Original)

Designação:	Carregador de baterias
Tipo:	PUA 80
Ano de fabrico:	2006

Declaramos sob nossa exclusiva responsabilidade que este produto cumpre as seguintes normas ou documentos normativos: até 19 de Abril de 2016: 2004/108/CE, a partir de 20 de Abril de 2016: 2014/30/UE, até 19 de Abril de 2016: 2006/95/CE, a partir de 20 de Abril de 2016: 2014/35/UE, 2011/65/UE, EN ISO 12100, EN 60335-1, EN 60335-2-29.

Hilti Corporation, Feldkircherstrasse 100,
FL-9494 Schaan



Paolo Luccini
Head of BA Quality and Process Management
Business Area Electric Tools & Accessories
08/2015



Edward Przybyłowicz
Head of BU Measuring Systems
BU Measuring Systems
08/2015

Documentação técnica junto de:

Hilti Entwicklungsgesellschaft mbH
Zulassung Elektrowerkzeuge
Hiltistrasse 6
86916 Kaufering
Deutschland

OORSPRONKELIJKE GEBRUIKSAANWIJZING

PUA 80 acculader

Lees de handleiding vóór de inbedrijfning beslist door.

Bewaar deze handleiding altijd bij het apparaat.

Geef het apparaat alleen samen met de handleiding aan andere personen door.

Inhoud	Pagina
1 Algemene opmerkingen	37
2 Beschrijving	38
3 Technische gegevens	38
4 Veiligheidsinstructies	39
5 Inbedrijfning	40
6 Bediening	40
7 Verzorging en onderhoud	41
8 Afval voor hergebruik recyclen	41
9 Fabrieksgarantie op apparatuur	42
10 EG-conformiteitsverklaring (origineel)	42

1 Deze nummers verwijzen naar afbeeldingen. De afbeeldingen zijn te vinden aan het begin van de handleiding. In de tekst van deze handleiding betekent "het apparaat" steeds de acculader PUA 80.

Onderdelen, bedienings- en indicatie-elementen 1

- 1 Laadapparaat PUA 80
- 2 Laadsnoer
- 3 Stekker
- 4 Voedingssnoer
- 5 Indicatie-lampjes

nl

1 Algemene opmerkingen

1.1 Signaalwoorden en hun betekenis

GEVAAR

Voor een direct dreigend gevaar dat tot ernstig letsel of tot de dood leidt.

WAARSCHUWING

Voor een eventueel gevaarlijke situatie die tot ernstig letsel of tot de dood kan leiden.

ATTENTIE

Voor een eventueel gevaarlijke situatie die tot licht letsel of tot materiële schade kan leiden.

AANWIJZING

Voor gebruikstips en andere nuttige informatie.

1.2 Verklaring van de pictogrammen en overige aanwijzingen

Waarschuwingstekens



Waarschuwing voor algemeen gevaar



Waarschuwing voor gevaarlijke elektrische spanning



Waarschuwing voor bijtende stoffen



Waarschuwing voor explosieve stoffen

Symbolen



Handleiding vóór gebruik lezen



Batterijen mogen niet met het huisvuil worden meegegeven.



Afval voor hergebruik recyclen

Plaats van de identificatiegegevens op het apparaat

Het type- en het seriekenmerk staan op het typeplaatje van uw apparaat. Neem deze gegevens over in uw handleiding en geef ze altijd door wanneer u onze vertegenwoordiging of ons servicestation om informatie vraagt.

Type: _____

Serienr.: _____

2 Beschrijving

2.1 Gebruik volgens de voorschriften

Het apparaat is bestemd voor het laden van de Hilti accu-packs PSA 80, PRA 82 en PRA 801 in droge binnenruimtes.

Het apparaat is afgestemd op de in deze handleiding vermelde accu-packs. Er mogen geen andere accu-packs mee worden geladen.

Gebruik het apparaat niet in een omgeving waar brand- of explosiegevaar bestaat.

Neem de specificaties in de handleiding betreffende het gebruik, de verzorging en het onderhoud in acht.

Het apparaat is bestemd voor de professionele gebruiker en mag alleen door geautoriseerd, onderricht personeel

bediend, onderhouden en gerepareerd worden. Dit personeel moet speciaal op de hoogte zijn gesteld van de gevaren die zich kunnen voordoen. Het apparaat en de bijbehorende hulpmiddelen kunnen gevaar opleveren als ze door ongeschoolde personen op ondeskundige wijze of niet volgens de voorschriften worden gebruikt.

Aanpassingen of veranderingen aan het apparaat zijn niet toegestaan.

2.2 Leveringsomvang

- 1 Laadapparaat PUA 80
- 1 Voedings snoer
- 1 handleiding

nl

3 Technische gegevens

Technische wijzigingen voorbehouden!

Apparaat PUA 80

Netspanning	100...240 V
Netfrequentie	50...60 Hz
Gewicht	0,36 kg (0.8 lb)
Snoerlengte acculader	1,5 m (5 ft)
Afmetingen (LxBxH)	120 mm (4.7 in) x 58 mm (2.3 in) x 30 mm (1.2 in)
Bediening	Elektronische laadcontrole en bediening via microcontroller
Isolatieklasse	Elektrische isolatieklasse II (dubbel geïsoleerd)
Gebruikstemperatuur	+0...+40 °C (+32°F tot +104°F)
Opslagtemperatuur	-30...+60 °C (-22°F tot +140°F)

Technische laadgegevens voor accu-pack	PRA 801	PSA 80	PRA 82
Uitgangsspanning max.	5,6 V	14 V	3,8 V
Uitgangsstroom max.	4,4 A	1,7 A	4,4 A
Laadtijden	circa 2,5 h	circa 1,5 h	circa 2,5 h

Accu-pack	PRA 801	PSA 80	PRA 82
Uitgangsspanning max.	3,6 V	9,6 V	2,4 V
Capaciteit	8,5 Ah	2 Ah	8 Ah
Cellenblok (stuks)	3	8	2

4 Veiligheidsinstructies

Naast de technische veiligheidsinstructies in de afzonderlijke hoofdstukken van deze handleiding moeten de volgende bepalingen altijd strikt worden opgevolgd.

4.1 Algemene veiligheidsmaatregelen

- Maak geen veiligheidsinrichtingen onklaar en verwijder geen instructie- en waarschuwingsopschriften.
- Als het apparaat verbogen of beschadigde stekkerpennen heeft, mag het niet gebruikt worden (niet met kracht insteken).
- Houd rekening met omgevingsinvloeden. Stel het apparaat niet bloot aan neerslag en gebruik het niet in een omgeving die vochtig of nat is. Gebruik het apparaat niet in een omgeving waar brand- of explosiegevaar bestaat.
- Gebruik het netsnoer alleen voor het elektriciteitsnet.
- Bewaar ongebruikte apparaten op een veilige plaats. Wanneer het apparaat en de accu niet worden gebruikt, dienen ze op een droge, hoog gelegen of afgesloten plaats, buiten bereik van kinderen bewaard te worden.
- Gebruik het apparaat op de juiste manier. Gebruik het apparaat niet voor doeleinden waarvoor het niet bestemd is, maar alleen op de juiste wijze en in correcte toestand.
- Niet gebruikte accu's en acculaders verwijderd houden van paperclips, munten, sleutels, spijkers, schroeven en andere kleine metalen voorwerpen die de contacten hiervan kunnen overbruggen. Het kortsluiten van de contacten van accu's of acculaders kan brandwonden en brand tot gevolg hebben.
- Het apparaat is niet bestemd om gebruikt te worden door personen (inclusief kinderen) met beperkte lichamelijke gesteldheid, beperkte sensoriek of beperkte geestelijke vermogens of personen (inclusief kinderen) zonder ervaring en/of kennis, behalve als ze onder toezicht staan van een voor de veiligheid verantwoordelijk persoon of van deze persoon aanwijzingen krijgen hoe het apparaat te gebruiken.
- Kinderen moeten duidelijk worden gemaakt dat het apparaat geen speelgoed is.
- Zorg ervoor dat de accu's niet mechanisch worden beschadigd.
- Beschadigde accu's (bijvoorbeeld accu's met scheuren, gebroken onderdelen, verbogen, ingedrukte en/of uitgetrokken contacten) mogen niet geladen en ook niet meer worden gebruikt.

4.2 Correcte inrichting van de werkomgeving

- Zorg voor een goede verlichting van het werkgebied.
- Houd uw werkomgeving schoon en goed verlicht. Een rommelige of onverlichte werkomgeving kan tot ongevallen leiden.

- Zorg ervoor dat het apparaat en het snoer geen obstakel vormen dat ertoe kan leiden dat mensen vallen en letsel oplopen.
- Zet het apparaat voor het laden op een veilige plaats.

4.3 Elektrisch



- Voorkom aanraking van het lichaam met geaarde oppervlakken, bijvoorbeeld van buizen, verwarmingen, fornuizen en koelkasten. Er bestaat een verhoogd risico door een elektrische schok wanneer uw lichaam geaard is.
- Controleer regelmatig het voedingssnoer van het apparaat en laat dit in geval van beschadiging vervangen door een erkend vakman. Controleer de verlengsnoeren regelmatig en vervang deze wanneer ze beschadigd zijn. Wordt het voedings- of verlengsnoer tijdens de werkzaamheden beschadigd, dan mag u dit niet aanraken. Haal de stekker uit het stopcontact. Beschadigde voedings- en verlengsnoeren houden het risico van een elektrische schok in.
- Controleer of het apparaat en alle snoeren in goede staat verkeren. Gebruik het apparaat niet in geval van beschadiging, wanneer het niet compleet is of bedieningselementen niet correct functioneren.
- Laat het apparaat alleen repareren door een Hilti-servicestation.
- Gebruik het voedingssnoer niet voor doeleinden waarvoor het niet bestemd is. Draag het apparaat nooit aan het voedingssnoer. Gebruik het voedingssnoer niet om de stekker uit het stopcontact te halen.
- Bescherm het voedingssnoer tegen hitte, olie en scherpe randen.
- Gebruik het apparaat nooit in vuile of natte toestand. Vocht of stof dat zich aan het oppervlak van het apparaat hecht, met name van geleidend materiaal, kan onder ongunstige omstandigheden tot een elektrische schok leiden. Laat daarom verontreinigde apparaten, met name wanneer er vaak geleidend materiaal wordt bewerkt, regelmatig controleren door de Hilti-service.
- Voorkom kortsluiting van het accu-pack. Kortsluiting kan brand tot gevolg hebben.
 - Raak de contacten niet aan.
 - Gebruik geen andere accu-packs dan degenen die voor dit apparaat zijn toegestaan. Bij gebruik van andere accu-packs of bij gebruik van deze accu-packs voor andere doeleinden bestaat gevaar van brand en explosie.

- k) **Wanneer de levensduur verstreken is, dienen de accu's op een milieuvriendelijke en veilige wijze te worden afgevoerd.**

4.4 Elektromagnetische compatibiliteit

Hoewel het apparaat voldoet aan de strenge eisen van de toepasselijke richtlijnen, kan Hilti de mogelijkheid niet uitsluiten dat het door sterke straling zelf wordt gestoord, hetgeen tot een onjuiste werking kan leiden. In dit geval of wanneer u niet zeker bent dienen controlemetingen te

worden uitgevoerd. Eveneens kan Hilti niet uitsluiten dat andere apparaten (bijv. navigatietoestellen van vliegtuigen) gestoord worden.

4.5 Vloeistoffen

Bij een verkeerd gebruik kan er vloeistof uit het accu-pack komen. **Voorkom contact. Spoel bij onvoorzien contact met water af. Komt de vloeistof in de ogen, spoel deze dan met veel water uit en neem contact op met een arts.** Gelekte accuvloeistof kan tot huidirritaties en verbrandingen leiden.

5 Inbedrijfneming

nl



5.1 Verbinding tot stand brengen 1

1. Verbind het netsnoer met de acculader.

2. Steek de stekker in het stopcontact.
3. Sluit het voedings snoer aan op het accu-pack PSA 80, het accu-pack PRA 82 of het accu-pack PRA 801.

6 Bediening



ATTENTIE

Het apparaat wordt warm tijdens het laden van het accu-pack. **Het mag daarom niet ingebouwd, afgedekt of in een omgeving zonder vrije luchtcirculatie worden gebruikt. Niet laden in een afgesloten omhulling.**

ATTENTIE

Bewaar de accu-packs nooit in de zon, op de verwarming of achter glas en laad ze ook niet op deze plaatsen. Bij hoge temperaturen wordt het accu-pack beschadigd.

6.1 Aanduiding 1

AANWIJZING

- Laad het accu-pack alleen in een temperatuurbereik van 0 tot 40°C (+32°F tot +104°F).
- Het laden verloopt het meest efficiënt bij een omgevingstemperatuur van 0 tot 30°C (+32°F tot +86°F).

Aanduiding	Groene lamp continu licht	Het apparaat is aangesloten op het elektriciteitsnet en bedrijfsklaar.
	Groene lamp knipperlicht	De batterij kan niet geladen worden. De batterij heeft een functiestoring of de batterijtemperatuur ligt buiten de gebruikstemperatuur. De batterij van de acculader halen en tot gebruikstemperatuur laten afkoelen of opwarmen. Hierna de batterij weer aansluiten. Wanneer de groene lamp blijft knipperen vertoont de batterij mogelijk een functiestoring. Met Hilti contact opnemen.
	Rode lamp continu licht	Het accu-pack wordt op dat moment geladen.
	Rode lamp knipperlicht	Het accu-pack is opgeladen.

7 Verzorging en onderhoud

ATTENTIE

Haal de stekker uit het stopcontact.

7.1 Reiniging van het apparaat

De buitenste behuizing van het apparaat is gemaakt van stootvaste kunststof.

Maak de buitenkant van het apparaat regelmatig schoon met een licht bevochtigde poetsdoek of een droge borstel. Gebruik geen sproeiapparaat, stoomstraalapparaat of stromend water voor het reinigen! De elektrische veiligheid van het apparaat kan daardoor in gevaar komen. Houd het apparaat altijd vrij van olie en vet. Gebruik geen siliconenhoudende reinigingsmiddelen.

7.2 Onderhoud

WAARSCHUWING

Reparaties aan elektrische onderdelen en vervanging van het netsnoer mogen alleen door een elektrotechnicus worden uitgevoerd.

Controleer regelmatig alle externe delen van het apparaat op beschadigingen en ga na of alle bedieningselementen goed werken. Gebruik het apparaat niet als er onderdelen beschadigd zijn of de bedieningselementen niet optimaal functioneren. Laat het apparaat door de Hilti-service repareren.

7.3 Verzorging van de accu-packs

Houd de contactvlakken vrij van stof en smeerstoffen.

Reinig de contactvlakken zo nodig met een schone poetsdoek.

Daalt het vermogen van het accu-pack na langer gebruik tot onder een aanvaardbare grens, dan bevelen wij aan een diagnose te laten uitvoeren door Hilti.

nl

8 Afval voor hergebruik recyclen

GEVAAR

Wanneer de uitrusting op ondeskundige wijze wordt afgevoerd, kunnen zich de volgende situaties voordoen:

Bij het verbranden van kunststofonderdelen ontstaan giftige verbrandingsgassen, waardoor er personen ziek kunnen worden.

Batterijen kunnen ontploffen en daarbij, wanneer ze beschadigd of sterk verwarmd worden, vergiftigingen, brandwonden (door brandend zuur) of milieuvervuiling veroorzaken.

Wanneer het apparaat niet zorgvuldig wordt afgevoerd, bestaat de kans dat onbevoegde personen de uitrusting op ondeskundige wijze gebruiken. Hierbij kunt u zichzelf en derden ernstig letsel toebrengen en het milieu vervuilen.



Hilti-apparaten zijn voor een groot deel vervaardigd uit materiaal dat kan worden gerecycled. Voor hergebruik is een juiste materiaalscheiding noodzakelijk. In veel landen is Hilti er al op ingesteld om uw oude apparaat voor recycling terug te nemen. Vraag hierover informatie bij de klantenservice van Hilti of bij uw verkoopadviseur.



Alleen voor EU-landen

Geef elektrisch gereedschap niet met het huisvuil mee!

Volgens de Europese richtlijn 2002/96/EG inzake oude elektrische en elektronische apparaten en de toepassing daarvan binnen de nationale wetgeving, dient gebruikt elektrisch gereedschap gescheiden te worden ingezameld en te worden afgevoerd naar een recyclingbedrijf dat voldoet aan de geldende milieu-eisen.



Voer de batterijen af volgens de nationale voorschriften.

9 Fabrieksgarantie op apparatuur

Neem bij vragen over de garantievoorwaarden contact op met uw lokale HILTI dealer.

10 EG-conformiteitsverklaring (origineel)

Omschrijving:	acculader
Type:	PUA 80
Bouwjaar:	2006

Als de uitsluitend verantwoordelijken voor dit product verklaren wij dat het voldoet aan de volgende voorschriften en normen: tot 19 april 2016: 2004/108/EG, vanaf 20 april 2016: 2014/30/EU, tot 19 april 2016: 2006/95/EC, vanaf 20 april 2016: 2014/35/EU, 2011/65/EU, EN ISO 12100, EN 60335-1, EN 60335-2-29.

Hilti Corporation, Feldkircherstrasse 100,
FL-9494 Schaan



Paolo Luccini
Head of BA Quality and Process Management
Business Area Electric Tools & Accessories
08/2015



Edward Przybyłowicz
Head of BU Measuring Systems

BU Measuring Systems

08/2015

Technische documentatie bij:

Hilti Entwicklungsgesellschaft mbH
Zulassung Elektrowerkzeuge
Hiltistrasse 6
86916 Kaufering
Deutschland

ORIGINAL BRUGSANVISNING

PUA 80 Lader

Læs brugsanvisningen nøje før ibrugtagning.

Opbevar altid brugsanvisningen sammen med apparatet.

Sørg for, at brugsanvisningen altid følger med ved overdragelse af apparatet til andre.

Indholdsfortegnelse	side
1 Generelle anvisninger	43
2 Beskrivelse	44
3 Tekniske specifikationer	44
4 Sikkerhedsanvisninger	45
5 Ibrugtagning	46
6 Betjening	46
7 Rengøring og vedligeholdelse	47
8 Bortskaffelse	47
9 Producentgaranti - Produkter	48
10 EF-overensstemmelseserklæring (original)	48

1 Tallene henviser til billeder. Billederne finder du i til-lægget til brugsanvisningen.

I denne brugsanvisning betegner "apparatet" altid laderen PUA 80.

Maskindele, betjenings- og displayelementer **1**

- 1 Lader PUA 80
- 2 Ladekabel
- 3 Stik
- 4 Netledning
- 5 Indikatorlamper

da

1 Generelle anvisninger

1.1 Signalord og deres betydning

FARE

Står ved en umiddelbart truende fare, der kan medføre alvorlige kvæstelser eller døden.

ADVARSEL

Advarer om en potentielt farlig situation, der kan forårsage alvorlige personskader eller døden.

FORSIGTIG

Advarer om en potentielt farlig situation, der kan forårsage lettere personskader eller materielle skader.

BEMÆRK

Står ved anvisninger om brug og andre nyttige oplysninger.

1.2 Forklaring af piktogrammer og yderligere anvisninger

Advarselssymboler



Generel fare



Advarsel om farlig elektrisk spænding



Advarsel om ætsende stoffer



Advarsel om eksplosionsfarlige stoffer

Symboler



Læs brugsanvisningen før brug



Batterierne må ikke bortskaffes som almindeligt affald.



Affald skal indleveres til genvinding på en genbrugsstation.

Placering af identifikationsoplysninger på apparatet

Typebetegnelse og serienummer findes på apparatets typeskilt. Skriv disse oplysninger i brugsanvisningen, og henvis til disse, når du henvender dig til vores kundeservice eller værksted.

Type: _____

Serienummer: _____

2 Beskrivelse

2.1 Bestemmelsesmæssig anvendelse

Apparatet bruges til opladning af Hilti-batteripakker PSA 80, PRA 82 og PRA 801 i tørre rum.

Apparatet er afstemt efter de batterier, der er angivet i brugsanvisningen. Der må ikke oplades andre batterier med den.

Brug ikke maskinen, hvis der er risiko for brand eller eksplosion.

Overhold forskrifterne i denne brugsanvisning med hensyn til drift, pleje og vedligeholdelse.

Apparatet er beregnet til professionel brug og må kun betjenes, efterses og vedligeholdes af autoriseret og uddannet personale. Dette personale skal i særdeleshed

informeres om de potentielle farer, der er forbundet med brugen af dette apparat. Der kan opstå farlige situationer ved anvendelse af apparatet og det tilhørende udstyr, hvis det anvendes af personer, der ikke er blevet undervist i dens brug, eller hvis det ikke anvendes korrekt i henhold til forskrifterne i denne brugsanvisning.

Det er ikke tilladt at modificere eller tilføje ekstra dele til værktøjet.

2.2 Leveringsomfang

- 1 Lader PUA 80
- 1 Netledning
- 1 Brugsanvisning

da

3 Tekniske specifikationer

Ret til tekniske ændringer forbeholdes!

Maskine PUA 80

Netspænding	100...240 V
Netfrekvens	50...60 Hz
Vægt	0,36 kg (0,8 pund)
Ledningslængde lader	1,5 m (5 fod)
Mål (L x B x H)	120 mm (4,7 inch) x 58 mm (2,3 inch) x 30 mm (1,2 inch)
Styring	Elektronisk ladekontrol og styring via mikrocontroller
Kapslingsklasse	Elektrisk beskyttelsesklasse II (dobbeltsoliseret)
Arbejdstemperatur	+0...+40 °C (+32°F til +104°F)
Opbevaringstemperatur	-30...+60 °C (-22°F til +140°F)

Tekniske laderdata for batterier	PRA 801	PSA 80	PRA 82
Udgangsspænding, maks.	5,6 V	14 V	3,8 V
Udgangsstrøm, maks.	4,4 A	1,7 A	4,4 A
Ladetider	ca. 2,5 h	ca. 1,5 h	ca. 2,5 h

Batteri	PRA 801	PSA 80	PRA 82
Udgangsspænding, maks.	3,6 V	9,6 V	2,4 V
Kapacitet	8,5 Ah	2 Ah	8 Ah
Battericeller (stk.)	3	8	2

4 Sikkerhedsanvisninger

Ud over de sikkerhedstekniske forskrifter i de enkelte afsnit i denne brugsanvisning skal følgende retningslinjer altid overholdes.

4.1 Generelle sikkerhedsforanstaltninger

- Undlad at deaktivere sikkerhedsanordninger og fjerne advarselsskilte af nogen art.
- Hvis stikbenene på maskinen er bøjedede eller beskadigede, må den ikke bruges (brug ikke kraft ved isætning af stikket).
- Tag hensyn til påvirkning fra omgivelserne. Udsæt ikke maskinen for nedbør, brug ikke maskinen i fugtige eller våde omgivelser. Brug ikke maskinen, hvis der er risiko for brand eller eksplosion.
- Brug kun netkablet i lysnettet.
- Maskiner, der ikke bruges, skal opbevares sikkert. De skal opbevares på et tørt, højt beliggende eller svært tilgængeligt sted uden for børns rækkevidde.
- f) Brug den rigtige maskine. Brug ikke maskinen til formål, som den ikke er beregnet til, men kun i overensstemmelse med formålet og i fejlfri stand.
- g) Sørg for at opbevare batterier og ladere, som ikke er i brug, på sikker afstand af papirclips, mønter, nøgler, søm, skruer og andre metalgenstande, som kan kortslutte deres kontakter. Kortslutning af kontakterne på batterier eller ladere kan medføre forbrændinger og brand.
- h) Maskinen er ikke beregnet til anvendelse af personer, herunder børn, med begrænsede fysiske, bevægelsesmæssige eller mentale evner eller uden erfaring og/eller viden, medmindre de er under opsyn af en person, der tager ansvaret for deres sikkerhed, eller de har fået anvisninger af denne om, hvordan maskinen skal benyttes.
- i) Børn bør gøres opmærksomme på, at de ikke må lege med maskinen.
- j) Sørg for, at batterierne ikke får mekaniske skader.
- k) Defekte batterier (for eksempel batterier med revner, ødelagte dele, bøjedede, tilbageslåede og/eller afrevne kontakter) må ikke genoplades og genbruges.

4.2 Formålstjenlig indretning af arbejdspladserne

- Sørg for, at der er en god belysning på arbejdspladsen.
- Sørg for at holde arbejdsområdet ryddeligt og godt oplyst. Uorden eller uoplyste arbejdsområder øger faren for uheld.
- Sørg for, at maskinen og kablet ikke anbringes, så der er risiko for nedfald eller personskader.
- Anbring maskinen på et sikkert sted før opladning.

4.3 Elektrisk



- Undgå kropskontakt med jordforbundne overflader som f.eks. rør, radiatorer, komfurer og køleskabe. Hvis din krop er jordforbundet, øges risikoen for elektrisk stød.
- Kontrollér maskinens elledning regelmæssigt, og få den udskiftet, hvis den er beskadiget. Kontrollér jævnligt forlængerledninger, og udskift dem, hvis de er beskadigede. Hvis el- eller forlængerledningen bliver beskadiget under arbejdet, må du ikke røre ved ledningen. Træk stikket ud af stikkontakten. Beskadigede elledninger og forlængerledninger medfører fare for at få elektrisk stød.
- Kontrollér, at maskinen og alle kabler er i orden. Brug ikke maskinen og tilbehøret, hvis dette er beskadiget, hvis det ikke er komplet, eller hvis der er betjeningskomponenter, der ikke kan betjenes problemfrit.
- Maskinen må kun repareres af Hiltis kundeservice.
- Brug kun elledningen til formål, den er beregnet til. Bær aldrig maskinen i elledningen. Træk ikke i elledningen for at trække stikket ud af stikkontakten.
- Beskyt elledningen mod varme, olie og skarpe genstande.
- Anvend aldrig apparatet, hvis det er snavset eller vådt. Hvis der sidder støv, først og fremmest fra ledende materialer, på apparatets overflade, eller den er fugtig, er der under uheldige omstændigheder risiko for at få elektrisk stød. Lad derfor jævnligt Hilti kontrollere snavsede apparater, især hvis de ofte bruges til elektrisk ledende materialer.
- Undgå, at batteripakken kortsluttes. En kortslutning kan forårsage brand.
- Undgå at berøre kontakterne.
- Anvend ikke andre batterier end dem, der er anbefalet til maskinen. Ved brug af andre batterier eller brug af batterierne til andre formål end de tiltænkte er der risiko for brand og eksplosion.
- Batterierne skal bortskaffes miljømæssigt korrekt og sikkert, når de ikke længere kan anvendes.

4.4 Elektromagnetisk kompatibilitet

Selv om maskinen opfylder de strenge krav i gældende direktiver, kan Hilti ikke udelukke muligheden for, at maskinen forstyrres af stærk stråling, hvilket kan medføre en fejl. Hvis det er tilfældet eller i tilfælde af usikkerhed,

da

skal der foretages kontrolmålinger. Hilti kan ligeledes ikke udelukke, at andre maskiner (f.eks. navigationsudstyr i fly) forstyrres.

4.5 Væsker

Hvis batteriet anvendes forkert, kan der løbe væske ud af batteriet/akkuen. **Undgå at komme i kontakt med denne væske. Hvis det alligevel skulle ske, skylles med vand. Hvis du får væske i øjnene, skal du skylle med rigeligt vand, og søge læge.** Batterivæske kan give hudirritation eller forbrændinger.

5 Ibrugtagning



5.1 Tilslutning af maskinen **I**

1. Slut netkablet til laderen.

2. Sæt stikket i stikkontakten.
3. Slut ladekablet til batteripakken PSA 80, PRA 82 eller PRA 801.

da

6 Betjening



FORSIGTIG

Maskinen bliver varm under opladningen af batteriet. **Maskinen må derfor ikke indbygges, afdækkes eller anvendes i omgivelser uden fri luftcirkulation. Apparatet må ikke anvendes til opladning i en lukket beholder.**

FORSIGTIG

Opbevar og oplad aldrig batteripakken i solen, på en radiator eller i et vindue. Ved høje temperaturer beskadiges batteripakken.

6.1 Visning **I**

BEMÆRK

- Oplad kun batteripakken ved temperaturer fra 0 til 40 °C .
- Den mest effektive opladning opnås ved en omgivende temperatur på mellem 0 og 30 °C.

Visning	Grøn lampe - varigt lys	Maskinen er sluttet til nettet og er klart til brug.
	Grøn lampe, blinkende lys	Batteriet kan ikke oplades. Enten fungerer batteriet ikke optimalt, eller også ligger batteriets temperatur uden for driftstemperaturområdet. Tag batteriet ud af laderen, og lad det afkøle eller opvarme til driftstemperatur. Sæt derefter batteriet i laderen igen. Hvis den grønne lampe stadig blinker, er batteriet muligvis defekt. Kontakt Hilti.
	Rød lampe, varigt lys	Batteripakken oplades direkte.
	Rød lampe, blinkende lys	Batteripakken er opladet.

7 Rengøring og vedligeholdelse

FORSIGTIG

Træk stikket ud af stikkontakten.

7.1 Rengøring af maskinen

Det yderste kabinet er fremstillet af et slagfast plastmateriale.

Rengør jævnligt maskinens yderside med en let fugtet pudsekuld eller en tør børste. Du må ikke bruge spraymaskiner, dampstrålemaskiner eller almindeligt vand til rengøring! Det kan forringe maskinens elektriske sikkerhed. Sørg for, at der ikke kommer olie og fedt i maskinen. Anvend ikke silikoneholdige plejemidler.

7.2 Vedligeholdelse

ADVARSEL

Reparationer på elektriske dele og udskiftning af netkablet skal altid udføres af en elektriker.

Kontrollér regelmæssigt alle yvendige dele på maskinen for beskadigelse og fejlfri funktion. Brug aldrig maskinen, hvis der er dele, der er beskadiget, eller betjeningselementerne ikke fungerer korrekt. Lad et Hilti-serviceværksted reparere maskinen.

7.3 Vedligeholdelse af batterier

Sørg for, at der ikke kommer støv og smøremidler på kontaktfladerne.

Rengør om nødvendigt kontaktfladerne med en ren klud. Falder batteripakkens kapacitet efter længere tids brug til under den acceptable grænse, anbefaler vi, at du henvender dig til et Hilti-serviceværksted.

da

8 Bortskaffelse

FARE

Ved ukorrekt bortskaffelse kan der ske følgende:

Ved afbrænding af plastikdele kan der opstå giftig røggas, som man kan blive syg af at indånde.

Ved beskadigelse eller kraftig opvarmning kan batteriet eksplodere og dermed forårsage forgiftning, forbrænding, ætsning eller forurening af miljøet.

Ved skødesløs bortskaffelse kan udstyret havne i hænderne på ukyndige personer, som ikke ved, hvordan udstyret anvendes korrekt. Dette kan medføre, at du eller andre kommer slemt til skade, eller at miljøet forurennes.



Størstedelen af de materialer, som anvendes ved fremstillingen af Hilti-produkter, kan genbruges. Materialerne skal sorteres, før de kan genbruges. I mange lande findes der allerede ordninger, hvor Hilti samler sine brugte produkter ind til genbrug. Yderligere oplysninger får du hos Hilti-kundeservice eller din lokale Hilti-konsulent.



Kun for EU-lande

Elværktøj må ikke bortskaffes som almindeligt affald!

I henhold til det europæiske direktiv 2002/96/EF om bortskaffelse af elektriske og elektroniske produkter og gældende national lovgivning skal brugt elværktøj indsamles separat og bortskaffes på en måde, der skåner miljøet mest muligt.



Bortskaffelse af batterier skal ske i overensstemmelse med de nationale forskrifter.

9 Producentgaranti - Produkter

Hvis du har spørgsmål vedrørende garantibetingelserne, bedes du henvende dig til din lokale HILTI-partner.

10 EF-overensstemmelseserklæring (original)

Betegnelse:	Lader
Typebetegnelse:	PUA 80
Produktionsår:	2006

Vi erklærer som eneansvarlige, at dette produkt er i overensstemmelse med følgende direktiver og standarder: indtil 19. april 2016: 2004/108/EF, fra 20. april 2016: 2014/30/EU, indtil 19. april 2016: 2006/95/EF, fra 20. april 2016: 2014/35/EU, 2011/65/EU, EN ISO 12100, EN 60335-1, EN 60335-2-29.

Hilti Corporation, Feldkircherstrasse 100,
FL-9494 Schaan



Paolo Luccini
Head of BA Quality and Process Management
Business Area Electric Tools & Accessories
08/2015



Edward Przybyłowicz
Head of BU Measuring Systems

BU Measuring Systems

08/2015

Teknisk dokumentation ved:

Hilti Entwicklungsgesellschaft mbH
Zulassung Elektrowerkzeuge
Hiltistrasse 6
86916 Kaufering
Deutschland

da

PUA 80 Batteriladdare

Läs noga igenom bruksanvisningen innan du använder laddaren.

Förvara alltid bruksanvisningen tillsammans med laddaren.

Se till att bruksanvisningen följer med laddaren, om denna lämnas till annan användare.

Innehållsförteckning	Sidan
1 Allmän information	49
2 Beskrivning	50
3 Teknisk information	50
4 Säkerhetsföreskrifter	51
5 Före start	52
6 Drift	52
7 Skötsel och underhåll	53
8 Avfallshantering	53
9 Tillverkarens garanti	54
10 Försäkran om EU-konformitet (original)	54

1 Siffrorna hänvisar till bilderna. Bilderna hittar du i början av bruksanvisningen.

I denna bruksanvisning betyder "verktyget" alltid batteriladdaren PUA 80.

Verktygets delar, manöver- och visningsfunktioner **1**

- 1 Batteriladdare PUA 80
- 2 Laddningskabel
- 3 Stickkontakt
- 4 Kabel
- 5 Indikatorlampor

SV

1 Allmän information

1.1 Riskindikationer och deras betydelse

FARA

Anger överhängande risker som kan leda till svåra personskador eller dödsolycka.

VARNING

Anger en potentiell risksituation som skulle kunna leda till allvarlig personskada eller dödsolycka.

FÖRSIKTIGHET

Anger situationer som kan vara farliga och leda till skador på person eller utrustning.

OBSERVERA

Används för viktiga anmärkningar och annan praktisk information.

1.2 Förklaring av illustrationer och fler anvisningar

Varningssymboler



Varning för allmän fara



Varning för farlig elspänning



Varning för frätande ämnen



Varning för explosiva ämnen

Övriga symboler



Läs bruksanvisningen före användning



Batterierna får inte sorteras som brännbart material



Återvinning av avfall

Här hittar du identifikationsdata på laddaren

Typbeteckningen och serienumret finns på laddarens typskylt. Skriv in dessa uppgifter i bruksanvisningen så att du alltid kan ange dem om du vänder dig till vår representant eller till ett serviceställe.

Typ: _____

Serienr: _____

2 Beskrivning

2.1 Korrekt användning

Verktyget används för att ladda batterierna PSA 80, PRA 82 och PRA 801 i torra utrymmen.

Laddaren är avsedd för de Hilti-batterier som anges i denna bruksanvisning. Andra batterier får alltså inte laddas i batteriladdaren.

Använd inte verktyget där det finns risk för brand eller explosioner.

Observera de råd beträffande användning, skötsel och underhåll som ges i bruksanvisningen.

Batteriladdaren är avsedd för yrkesmässig användning och får endast användas, underhållas och startas av

auktoriserad, utbildad personal. Personalen måste vara särskilt informerad om de risker som kan uppstå. Laddaren med dess tillbehör kan utgöra skaderisk om den används på ett felaktigt sätt av utbildad personal eller inte används enligt föreskrifterna.

Laddaren får inte ändras eller byggas om på något sätt.

2.2 Leveransomfång

- 1 Batteriladdare PUA 80
- 1 Kabel
- 1 Bruksanvisning

3 Teknisk information

Med reservation för tekniska ändringar!

SV

Verktyget PUA 80

Nätspänning	100...240 V
Frekvens	50...60 Hz
Vikt	0,36 kg (0.8 lb)
Kabellängd, laddare	1,5 m (5 fot)
Mått (L x B x H)	120 mm (4,7 tum) x 58 mm (2,3 tum) x 30 mm (1,2 tum)
Styrning	Elektronisk laddningskontroll och styrning via mikrokontroller
Skyddsklass	Elektrisk skyddsklass II (dubbel isolering)
Drifttemperatur	+0...+40 °C (+32 °F till +104 °F)
Förvaringstemperatur	-30...+60 °C (-22 °F till +140 °F)

Tekniska laddningsdata för batterier	PRA 801	PSA 80	PRA 82
Utspänning max.	5,6 V	14 V	3,8 V
Utström max.	4,4 A	1,7 A	4,4 A
Laddningstider	ca 2,5 h	ca 1,5 h	ca 2,5 h

Batteri	PRA 801	PSA 80	PRA 82
Utspänning max.	3,6 V	9,6 V	2,4 V
Kapacitet	8,5 Ah	2 Ah	8 Ah
Cellgrupp (st.)	3	8	2

4 Säkerhetsföreskrifter

Förutom de säkerhetstekniska anvisningarna i bruksanvisningens olika kapitel måste följande föreskrifter alltid följas.

4.1 Allmänna säkerhetsåtgärder

- Säkerhetsanordningarna får inte inaktiveras och anvisnings- och varningsskyltarna får inte tas bort.
- Använd inte laddaren om stiften i stickproppen är böjda eller skadade (stickproppen ska kunna sättas i uttaget utan större kraft).
- Ta hänsyn till omgivningen. Utsätt inte verktyget för regn och använd det inte i fuktiga och våta omgivningar. Använd inte verktyget där det finns risk för brand eller explosioner.
- Använd endast nätkabeln för anslutning till elnätet.
- Förvara verktyget på en säker plats när det inte används. Verktyg som inte används bör förvaras på en torr, högt belägen eller låst plats utom räckhåll för barn.
- Använd ett verktyg som passar för ändamålet. Använd inte verktyget för arbeten som det inte är avsett för. Följ anvisningarna och se till att verktyget är i gott skick.
- Se till att oanvända batterier och laddare hålls skilda från små metallföremål, t.ex. gem, mynt, nycklar, spikar och skruvar, som skulle kunna kortsluta kontaktarna. Kortslutning av kontaktarna på batterier eller laddare kan orsaka brännskador och brand.
- Verktyget är inte avsett att användas av personer med begränsade fysiska, sensoriska eller mentala färdigheter (inklusive barn) eller personer som saknar tillräcklig erfarenhet och/eller kunskap, såvida inte någon behörig person kan lämna fullgoda instruktioner, övervaka arbetet och ansvara för användarens säkerhet.
- Barn bör tillsägas att inte leka med verktyget.
- Se till att batterierna inte utsätts för mekaniska skador.
- Skadade batterier (t.ex. med repor, brustna delar, böjda, stukade och/eller utdragna kontakter) får varken laddas eller fortsätta användas.

4.2 Åtgärder för att göra arbetsplatsen säker

- Se till att det finns tillräckligt med ljus på arbetsplatsen.
- Håll arbetsområdet rent och väl belyst. Oordning eller bristfällig belysning på arbetsplatsen kan leda till olyckor.
- Kontrollera att laddaren och kabeln inte ligger i vägen så att någon kan ramla och skada sig.
- Placera laddaren på ett säkert ställe före laddningen.

4.3 Elektricitet



- Undvik kroppskontakt med jordade ytor som rör, värmelement, spisar och kylskåp. Det finns en större risk för elstötar om din kropp är jordad.
- Kontrollera verktygets anslutningskabel regelbundet och låt behörig fackman byta ut den om den är skadad. Kontrollera förlängningskablarna regelbundet och byt ut dem om de är skadade. Om kabeln eller förlängningskabeln skadas under arbetet får du inte röra vid den. Dra ut stickproppen ur uttaget. Skadade kablar och förlängningskablar utgör en risk för elstötar.
- Kontrollera att verktyget och alla kablar är i ett skick som motsvarar säkerhetsbestämmelserna. Använd inte verktyget om det är skadat, om det inte är komplett eller om manöverfunktionerna kärvar.
- Låt endast auktoriserad personal från Hilti-service reparera verktyget.
- Använd inte anslutningskabeln för andra ändamål än det avsedda. Bär aldrig verktyget i kabeln. Håll inte i kabeln när du drar ut stickproppen ur uttaget.
- Skydda kabeln från hetta, olja och vassa kanter.
- Använd inte verktyget om det är smutsigt eller blött. Om verktyget är täckt med damm av ledande material eller om det är fuktigt kan du riskera att få en elektrisk stöt. Låt därför Hilti-service kontrollera laddaren med jämna mellanrum, framför allt om du ofta arbetar med ledande material.
- Kortslut inte batteriet. En kortslutning kan orsaka brand.
- Undvik att röra vid kontaktarna.
- Använd inte batterier som inte är avsedda för det aktuella verktyget. Vid användning av andra batterier, eller om batteriet används för andra ändamål, finns risk för brand och explosion.
- När batteriet har slutat fungera ska det återvinnas på ett miljövänligt och säkert sätt.

4.4 Elektromagnetisk kompatibilitet

Även om verktyget uppfyller de höga kraven i gällande normer kan Hilti inte utesluta risken att det kan störas av stark strålning, vilket kan leda till felaktiga resultat. I dessa och andra fall då osäkerhet råder bör kontrollmätningar utföras. Hilti kan inte heller utesluta att andra instrument (t.ex. navigeringsutrustning i flygplan) störs.

4.5 Syror

Vid felaktig användning kan syra rinna ut ur batteriet. Undvik kontakt med vätskan. Vid oavsiktlig kontakt,

spola med vatten. Om du får syra i ögonen bör du skölja ögonen med rikligt med vatten och dessutom

kontakta läkare. Syran från batteriet kan medföra hudirritation eller brännskador.

5 Före start



5.1 Ansluta verktyget 1

1. Anslut kabeln till batteriladdaren.

2. Stick in kabeln i uttaget.
3. Anslut laddningskabeln till ett av batterierna PSA 80, PRA 82 eller PRA 801.

6 Drift



SV

FÖRSIKTIGHET

Verktyget blir hett medan batteriet laddas. **Därför får verktyget inte monteras in, täckas över eller användas i ett utrymme där luften inte kan cirkulera. Laddaren får inte placeras i en sluten behållare under laddningen.**

FÖRSIKTIGHET

Batterier ska aldrig förvaras eller laddas upp i direkt solljus, ovanpå ett element eller i trånga utrymmen. Batterierna skadas av alltför höga temperaturer.

6.1 Indikering 1

OBSERVERA

- Batterierna bör bara laddas vid temperaturer på 0 till 40 °C (+32 °F till +104 °F).
- Den bästa laddningseffekten uppnås vid en omgivningstemperatur på 0 till 30 °C (+32 °F till +86 °F).

Indikering	Grön lampa med fast sken	Verktyget är anslutet till elnätet och är klar att användas.
	Grön lampa med blinkande sken	Batteriet kan inte laddas. Antingen föreligger en störning i batteriets funktion eller också ligger batteriets temperatur utanför drifttemperaturen. Koppla bort batteriet från batteriladdaren och kyl ner respektive värm upp det till driftstemperatur. Anslut sedan batteriet igen. Om den gröna lampan fortsätter att blinka kan det bero på en funktionsstörning i batteriet. Ta kontakt med Hilti.
	Röd lampa med fast sken	Laddning av batteriet pågår.
	Röd lampa med blinkande sken	Batteriet är färdigladdat.

7 Skötsel och underhåll

FÖRSIKTIGHET

Dra ut stickproppen ur uttaget.

7.1 Skötsel av laddaren

Laddarens ytterhölje är tillverkat av slagtålig plast. Rengör laddarens utsida regelbundet med en lätt fuktad putsduk eller en torr borste. Använd inte spruta, ångstråle eller rinnande vatten vid rengöringen! Det kan äventyra laddarens elektriska säkerhet. Se till att laddaren alltid hålls ren från olja och fett. Använd inte silikonhaltiga rengöringsmedel.

7.2 Underhåll

VARNING

Reparationer på elkomponenter och byte av nätkabel får endast utföras av yrkeselektriker.

Kontrollera regelbundet att laddarens yttre delar inte är skadade och att manöverdelarna fungerar som de ska. Använd inte laddaren om någon del är skadad eller om manöverdelarna inte fungerar ordentligt. Låt Hilti-service reparera laddaren.

7.3 Skötsel av laddningsbara batterier

Håll kontaktytorna rena från damm och smörjmedel. Rengör vid behov kontaktytorna med en ren putsduk. Om batteriernas kapacitet försämras mycket efter en längre tids användning, rekommenderar vi att du lämnar in dem till Hilti för diagnos.

8 Avfallshantering

FARA

Om utrustningen inte avfallshandteras på rätt sätt kan följande inträffa:

Om plastdelarna bränns uppstår giftiga gaser som är hälsovådliga att andas in.

Om batterierna skadas eller utsätts för stark hetta kan de explodera och därigenom orsaka förgiftningar, bränder, frätskador eller ha annan negativ inverkan på miljön.

Om du underlåter att avfallshandtera utrustningen kan obehöriga personer få tillgång till den och använda den på ett felaktigt sätt. Därigenom kan både du och andra skadas och miljön utsättas för onödiga påfrestningar.



Hiltis verktyg är till stor del tillverkade av återvinningsbart material. En förutsättning för återvinning är att materialet separeras på rätt sätt. I många länder tar Hilti emot sina uttjänta produkter för återvinning. Fråga Hiltis kundservice eller din Hilti-säljare.



Endast för EU-länder

Elektroniska mätverktyg får inte kastas i hushållsoporna!

Enligt direktivet 2002/96/EG som avser äldre elektrisk och elektronisk utrustning och dess tillämpning enligt nationell lagstiftning ska uttjänta elektriska verktyg sorteras separat och lämnas till miljövänlig återvinning.



Källsortera batterierna enligt de nationella föreskrifterna

9 Tillverkarens garanti

Vänd dig till din lokala HILTI-representant om du har frågor om garantivillkoren.

10 Försäkran om EU-konformitet (original)

Beteckning:	Batteriladdare
Typbeteckning:	PUA 80
Konstruktionsår:	2006

Vi försäkrar under eget ansvar att produkten stämmer överens med följande riktlinjer och normer: till den 19 april 2016: 2004/108/EG, från och med den 20 april 2016: 2014/30/EU, till den 19 april 2016: 2006/95/EC, från den 20 april 2016: 2014/35/EU, 2011/65/EU, EN ISO 12100, EN 60335-1, EN 60335-2-29.

Hilti Corporation, Feldkircherstrasse 100,
FL-9494 Schaan



Paolo Luccini
Head of BA Quality and Process Management
Business Area Electric Tools & Accessories
08/2015



Edward Przybyłowicz
Head of BU Measuring Systems
BU Measuring Systems
08/2015

Teknisk dokumentation vid:

Hilti Entwicklungsgesellschaft mbH
Zulassung Elektrowerkzeuge
Hiltistrasse 6
86916 Kaufering
Deutschland

ORIGINAL BRUKSANVISNING

PUA 80 Lader

Det er viktig at bruksanvisningen leses nøye før apparatet brukes for første gang.

Oppbevar alltid bruksanvisningen sammen med apparatet.

Pass på at bruksanvisningen ligger sammen med apparatet når det overlates til andre personer.

Innholdsfortegnelse	Side
1 Generell informasjon	55
2 Beskrivelse	56
3 Tekniske data	56
4 Sikkerhetsregler	57
5 Ta maskinen i bruk	58
6 Betjening	58
7 Service og vedlikehold	59
8 Avhending	59
9 Produsentgaranti apparater	59
10 EF-samsvarserklæring (original)	60

1 Tallene refererer til illustrasjonene. Illustrasjonene står helt foran i bruksanvisningen.

I teksten i denne bruksanvisningen betyr alltid "apparatet" laderen PUA 80.

Apparatkomponenter, betjeningselementer og grafiske elementer 1

- 1 Lader PUA 80
- 2 Ladekabel
- 3 Stikkontakt
- 4 Nettkabel
- 5 Indikatorlamper

no

1 Generell informasjon

1.1 Indikasjoner og deres betydning

FARE

Dette ordet brukes om en umiddelbart truende fare som kan føre til alvorlige personskader eller død.

ADVARSEL

Dette ordet brukes for å rette fokus på potensielt farlige situasjoner, som kan føre til alvorlige personskader eller død.

FORSIKTIG

Dette ordet brukes for å rette fokus på potensielt farlige situasjoner som kan føre til mindre personskader eller skader på utstyret eller annen eiendom.

INFORMASJON

Før bruksanvisninger og andre nyttige informasjonen.

1.2 Forklaring på piktogrammer og ytterligere opplysninger.

Varselskilt



Generell advarsel



Advarsel for elektrisitet



Advarsel for syre



Advarsel for eksplosjonsfarlige stoffer

Symboler



Les bruksanvisningen før bruk



Batterier skal ikke kastes sammen med vanlig avfall.



Avfall bør resirkuleres

Lokalisering av identifikasjonsdata på apparatet

Typebetegnelsen og serienummeret finnes på apparatets typeskilt. Skriv ned disse dataene i bruksanvisningen og referer alltid til dem ved henvendelse til din salgsrepresentant eller til Moteksenter.

Type: _____

Serienummer: _____

2 Beskrivelse

2.1 Forskriftsmessig bruk

Apparatet brukes til lading av Hilti-batteriene PSA 80, PRA 82 og PRA 801 innendørs i tørre rom.

Apparatet er tilpasset batteriene som er angitt i denne bruksanvisningen. Andre batterier må ikke brukes i apparatet.

Ikke benytt apparatet på steder hvor det er brann- eller eksplosjonsfare.

Følg informasjonen i bruksanvisningen angående bruk, stell og vedlikehold.

Apparatet er laget for profesjonell bruk og må kun brukes, vedlikeholdes og repareres av kyndig personell.

Personell må informeres om spesielle farer som kan oppstå. Apparatet og dets tilbehør kan føre til fare hvis den brukes av personell uten opplæring, eller hvis det ikke brukes som beskrevet.

Manipulering eller modifisering av apparatet er ikke tillatt.

2.2 Dette følger med:

- 1 Lader PUA 80
- 1 Nettkabel
- 1 Bruksanvisning

no

3 Tekniske data

Med forbehold om løpende tekniske forandringer!

Lader PUA 80

Nettspenning	100...240 V
Nettfrekvens	50...60 Hz
Vekt	0,36 kg (0,36 kg)
Kabellengde, lader	1,5 m (152,40 cm)
Mål (L x B x H)	120 mm (11,94 cm) x 58 mm (5,84 cm) x 30 mm (3,05 cm)
Styring	Elektronisk ladekontroll og styring via mikrokontroller
Beskyttelsesklasse	Elektrisk beskyttelsesklasse II (dobbeltsilert)
Driftstemperatur	+0...+40 °C (0 °C til +40 °C (+32 °F til +104 °F))
Lagringstemperatur	-30...+60 °C (-30 °C til +60 °C (-22 °F til +140 °F))

Tekniske laderdata for batterier	PRA 801	PSA 80	PRA 82
Utgangsspenning, maks.	5,6 V	14 V	3,8 V
Utgangsstrøm, maks.	4,4 A	1,7 A	4,4 A
Ladetider	ca. 2,5 h	ca. 1,5 h	ca. 2,5 h

Batteri	PRA 801	PSA 80	PRA 82
Utgangsspenning, maks.	3,6 V	9,6 V	2,4 V
Kapasitet	8,5 Ah	2 Ah	8 Ah
Celleblokk (stk.)	3	8	2

4 Sikkerhetsregler

I tillegg til sikkerhetstipsene som er beskrevet i de ulike avsnittene i bruksanvisningen, må følgende punkter følges.

4.1 Generelle sikkerhetstiltak

- Ikke sett verneanordninger ut av drift og ikke fjern informasjons- og varselskilt.**
- Hvis stiftene på støpselet på apparatet er bøyd eller skadd, må apparatet ikke brukes (ikke bruk makt når støpselet settes i).**
- Ta hensyn til påvirkning fra omgivelsene. Ikke utsett apparatet for nedbør, ikke benytt det i fuktige eller våte omgivelser. Ikke benytt apparatet på steder hvor det er brann- eller eksplosjonsfare.**
- Nettkabelen skal bare kobles til strømmettet.**
- Apparater som ikke brukes må oppbevares trygt. Når apparatet ikke er i bruk, skal det oppbevares på et tørt sted, innelåst og utenfor rekkevidde for barn.
- Bruk riktig apparat. Ikke bruk apparatet til formål som det ikke er beregnet for, men kun til tiltenkte bruksområder. Apparatet skal være i forskriftsmessig stand ved bruk.
- Ikke oppbevar batterier og ladere som ikke brukes, i nærheten av binders, mynter, nøkler, spiker, skruer eller andre små metallgjenstander som kan forårsake kortslutning av kontaktene.** Kortslutning av kontaktene på batterier og ladere kan føre til forbrenninger og brann.
- Apparatet er ikke beregnet for å bli brukt av personer med fysiske eller sansemessige handikap, eller av psykisk utviklingshemmede, eller av personer som ikke har tilstrekkelig erfaring og/eller kunnskaper (inkludert barn).** Disse personene skal eventuelt være under oppsikt av en person som er ansvarlig for sikkerheten, eller de må få instruksjon fra denne personen om hvordan apparatet skal brukes.
- Barn må få beskjed om at de ikke får lov til å leke med maskinen.**
- Sørg for at batteriene ikke skades mekanisk.**
- Skadde batterier (for eksempel batterier med sprekker, ødelagte deler eller kontakter som er bøyd, skjøvet tilbake eller trukket ut) skal ikke lades opp eller brukes videre.**

4.2 Riktig oppstilt og organisert arbeidsplass

- Sørg for god belysning på arbeidsplassen.**
- Hold arbeidsområdet rent og godt opplyst.** Rotete eller dårlig belyste arbeidsområder kan føre til ulykker.
- Kontroller at apparat og kabel ikke utgjør noen hindringer som kan føre til fall eller personskader.**
- Plasser apparatet på et trygt sted før opplading.**

4.3 Elektrisk



- Unngå kroppskontakt med jordete overflater som rør, radiatorer, komfyrer eller kjøleskap.** Det er større fare ved elektriske støt hvis kroppen din er jordet.
- Kontroller ledningene til apparatet med jevne mellomrom, og la en fagmann skifte dem ut hvis det er feil på dem. Kontroller skjøteledninger med jevne mellomrom og skift ut hvis det er feil på disse. Ikke ta på ledningen hvis den skades under arbeid. Koble fra ledningen.** Skader på ledninger og skjøteledninger innebærer en fare for elektrisk støt.
- Sjekk at apparatet og alle kabler er i forskriftsmessig stand. Ikke bruk maskinen hvis den er skadet, hvis den ikke er komplett eller hvis betjeningselementene ikke kan benyttes.**
- Apparatet skal alltid repareres av Motek.**
- Ikke bruk ledningen til andre formål enn det den er beregnet til. Apparatet må aldri bæres i ledningen. Ikke dra i ledningen når du skal trekke støpselet ut av kontakten.
- Ikke utsett kabelen for varme, olje eller skarpe kanter.
- Bruk aldri apparatet når det er vått eller skittent.** Støv, især av ledende materialer, eller fuktighet på apparatets overflate gjør at det er vanskelig å holde det, og under ugunstige forhold kan det føre til elektrisk støt. Ikke minst hvis du ofte bearbeider ledende materialer, bør skitne apparater med jevne mellomrom kontrolleres av Motek service-senter.
- Unngå kortslutning av batteriene.** Kortslutning kan føre til brann.
- Unngå å berøre kontaktene.**
- Ikke bruk andre batterier en de som er beregnet for det aktuelle apparatet. Hvis du bruker andre batterier eller bruker batteriene til andre formål, er det brann- og eksplosjonsfare.
- Batteriene må avhendes på miljømessig forsvarlig måte når de er utbrukte.**

4.4 Elektromagnetisk kompatibilitet

Selv om apparatet oppfyller de strenge kravene i de berørte direktivene, kan ikke Hilti utelukke muligheten for at apparatet blir påvirket av kraftig stråling, noe som kan føre til feilfunksjon. I slike tilfeller eller ved andre usikre forhold må det foretas kontrollmålinger. Hilti kan heller ikke utelukke at annet utstyr (f.eks. navigasjonsutstyr for fly) forstyrres.

no

4.5 Væsker

Ved feil bruk kan det lekke væske fra batteriet. **Unngå kontakt med denne væsken. Ved tilfeldig kontakt må**

det skylles med vann. Hvis væsken kommer i kontakt med øynene, må du skylle dem med store mengder vann og i tillegg kontakte lege. Væske som lekker ut, kan føre til hudirritasjoner eller forbrenninger.

5 Ta maskinen i bruk



5.1 Opprette forbindelse 1

1. Koble nettkabelen til laderen.

2. Koble til ledningen.
3. Koble ladekabelen til batteriet PSA 80, PRA 82 eller PRA 801.

6 Betjening



no

FORSIKTIG

Apparatet blir varmt under lading av batteriet. **Apparatet må derfor ikke bygges inn, dekkes til eller plasseres et sted uten fri luftsirkulasjon. Det må ikke foretas lading i en lukket beholder.**

FORSIKTIG

Batteriet må ikke lagres og lades i sollys, på varmeovn eller bak glassruter. Ved høye temperaturer blir batteriet ødelagt.

6.1 Display 1

INFORMASJON

- Lad batteriet kun i temperaturområdet 0 til 40 °C (+32 °F til +104 °F).
- Den mest effektive ladingen får du i temperaturer mellom 0 og 30 °C (+32 °F til +86 °F).

Display	Den grønne lampen lyser permanent.	Laderen er koblet til nettet og virker.
	Den grønne lampen blinker.	Batteriet kan ikke lades. Det har enten oppstått en funksjonsfeil i batteriet, eller batteritemperaturen ligger utenfor driftstemperaturen. Koble batteriet fra laderen, og la det avkjøles eller oppvarmes til driftstemperatur. Koble deretter batteriet til igjen. Hvis den grønne lampen fortsatt blinker, kan det være en funksjonsfeil i batteriet. Ta kontakt med Motek.
	Den røde lampen lyser permanent.	Batteriet lades.
	Den røde lampen blinker	Batteriet er ferdig ladet.

7 Service og vedlikehold

FORSIKTIG

Koble fra ledningen.

7.1 Vedlikehold av apparatet

Det ytre dekkelet er laget av støtsikker plast. Rengjør alle de ytre delene på apparatet regelmessig med en fuktig klut eller en tørr børste. Ikke bruk spray, damprengjøringsystemer eller rennende vann ved rengjøring! Dette kan ha negativ innvirkning på apparatets elektriske sikkerhet. Hold alltid apparatet fritt for olje og fett. Ikke bruk rengjøringsprodukter eller poleringsmidler osv. som inneholder silikon.

7.2 Vedlikehold

ADVARSEL

Reparasjon av elektriske deler på maskinen og bytte av strømkabel må kun repareres av elektriker.

Kontroller jevnlig mht. skader på alle eksterne deler av apparatet og kontroller at betjeningselementene fungerer feilfritt. Ikke benytt maskinen når deler er skadet eller ikke fungerer feilfritt. La reparasjoner gjennomføres ved et Moteksenter.

7.3 Stell av batteriet

Hold de elektriske kontaktene fri for støv, olje og fett. Bruk om nødvendig en ren klut og tørk av kontaktflatene. Hvis batterikapasiteten etter lang tids bruk synker under en akseptabel grense, anbefaler vi en sjekk hos Motek.

8 Avhending

FARE

Ved ukyndig avhending av utstyret kan følgende skje:

Ved forbrenning av plastdeler kan det oppstå giftige gasser som kan gjøre personer syke.

Batterier kan eksplodere og dermed forårsake forgiftninger, forbrenninger, etseskader eller miljøskader dersom de skades eller varmes sterkt opp.

Ved ukyndig avhending kan uvedkommende få tak i utstyret og bruke det på uønskede måter. Dette kan føre til at de skader seg selv og tredjepart samt skader miljøet.



De fleste av Hiltis maskiner er laget av resirkulerbart materiale. En forutsetning for gjenvinning er at delene tas fra hverandre. Norge har en ordning for å ta maskiner tilbake for resirkulering. Trenger du mer informasjon, kontakt Motek.



Kun for EU-land

Kast aldri elektroniske måleapparater i husholdningsavfallet!

I henhold til EU-direktiv 2002/96/EF om kasserte elektriske og elektroniske produkter og direktivets iverksetting i nasjonal rett, må elektroverktøy som ikke lenger skal brukes, samles separat og returneres til et miljøvennlig gjenvinningsanlegg.



Kast batteriene i tråd med nasjonale forskrifter.

9 Produsentgaranti apparater

Når det gjelder spørsmål om garantibetingelser, ber vi deg kontakte din lokale HILTI-partner.

no

10 EF-samsvarserklæring (original)

Betegnelse:	Lader
Typebetegnelse:	PUA 80
Produksjonsår:	2006

Vi erklærer herved at dette produktet overholder følgende normer og retningslinjer: til 19. april 2016: 2004/108/EF, fra 20. april 2016: 2014/30/EU, til 19. april 2016: 2006/95/EF, fra 20. april 2016: 2014/35/EU, 2011/65/EU, EN ISO 12100, EN 60335-1, EN 60335-2-29.

**Hilti Corporation, Feldkircherstrasse 100,
FL-9494 Schaan**



Paolo Luccini
Head of BA Quality and Process
Management
Business Area Electric Tools & Access-
ories
08/2015



Edward Przybylowicz
Head of BU Measuring Systems
BU Measuring Systems
08/2015

Teknisk dokumentasjon hos:

Hilti Entwicklungsgesellschaft mbH
Zulassung Elektrowerkzeuge
Hiltistrasse 6
86916 Kaufering
Deutschland

no

ALKUPERÄISET OHJEET

Laturi PUA 80

Lue ehdottomasti tämä käyttöohje ennen laitteen käyttämistä.

Säilytä käyttöohje aina laitteen mukana.

Varmista, että käyttöohje on laitteen mukana, kun luovutat laitteen toiselle henkilölle.

Sisällysluettelo	Sivu
1 Yleisiä ohjeita	61
2 Kuvaus	62
3 Tekniset tiedot	62
4 Turvallisuusohjeet	63
5 Käyttöönotto	64
6 Käyttö	64
7 Huolto ja kunnossapito	65
8 Hävittäminen	65
9 Laitteiden valmistajan myöntämä takuu	66
10 EU-vaatimustenmukaisuusvakuutus (originaali)	66

1 Numerot viittaavat kuviin. Kuvat löydät käyttöohjeen alusta.

Tämän käyttöohjeen tekstissä sana "laite" tarkoittaa aina laturia PUA 80.

Laitteen osat, käyttö- ja näyttöelementit 1

- 1 Laturi PUA 80
- 2 Latausjohto
- 3 Pistoke
- 4 Verkkojohto
- 5 Merkkivalot

1 Yleisiä ohjeita

1.1 Varoitustekstit ja niiden merkitys

VAKAVA VAARA

Varoittaa vaaratilanteesta, josta voi seurauksena olla vakava loukkaantuminen tai jopa kuolema.

VAARA

Varoittaa vaaratilanteesta, josta voi seurauksena olla vakava loukkaantuminen tai kuolema.

VAROITUS

Varoittaa vaaratilanteesta, josta voi seurauksena olla loukkaantuminen, vaurioituminen tai aineellinen vahinko.

HUOMAUTUS

Antaa toimintaohjeita tai muuta hyödyllistä tietoa.

1.2 Symboleiden ja muiden huomautusten merkitys

Varoitussymbolit



Yleinen varoitus



Vaara: vaarallisen korkean sähköjännitteen



Vaara: syövyttäviä aineita



Vaara: räjähdysherkkiä aineita

Symbolit



Lue käyttöohje ennen käyttämistä



Akkuja ei saa hävittää tavallisen sekajätteen mukana.



Jätteet toimitettava kierrätykseen

Laitteen tunnistetietojen sijainti

Tyypimerkinnän ja sarjanumeron löydät laitteen tyyppikilvestä. Merkitse nämä tiedot myös laitteesi käyttöohjeeseen ja ilmoita nämä tiedot aina kun otat yhteyttä Hilti-myyntiedustajaan tai Hilti-asiakaspalveluun.

Tyyppi:

Sarjanumero:

2 Kuvaus

2.1 Määräystenmukainen käyttö

Laitte on tarkoitettu Hiili-akkujen PSA 80, PRA 82 ja PRA 801 lataamiseen kuivassa sisätilassa.

Laitte on tarkoitettu ainoastaan tässä käyttöohjeessa mainittujen akkujen lataamiseen. Sillä ei saa ladata muita akkuja.

Älä käytä laitetta paikoissa, joissa on tulipalo- tai räjähdysvaara.

Noudata käyttöohjeessa annettuja käyttöä, huoltoa ja kunnossapitoa koskevia ohjeita.

Laitte on tarkoitettu ammattikäyttöön. Laitetta saa käyttää, huoltaa tai korjata vain valtuutettu, koulutettu henkilö. Käyttäjän pitää olla hyvin perillä laitteen käyttöön liittyvistä vaaroista. Laitte ja sen varusteet saattavat aiheuttaa vaaratilanteita, jos kokemattomat henkilöt käyttävät laitetta ohjeiden vastaisesti tai muutoin asiattomasti.

Laitteeseen ei saa tehdä minkäänlaisia muutoksia.

2.2 Toimituksen sisältö

- 1 Laturi PUA 80
- 1 Verkkojohto
- 1 Käyttöohje

3 Tekniset tiedot

Oikeudet teknisiin muutoksiin pidätetään!

Laitte PUA 80

Verkköjännite	100...240 V
Verkkovirran taajuus	50...60 Hz
Paino	0,36 kg (0.8 lb)
Laturin johdon pituus	1,5 m (5 ft)
Mitat (PxLxK)	120 mm (4.7 in) x 58 mm (2.3 in) x 30 mm (1.2 in)
Ohjaus	Latauksen elektroninen valvonta ja mikroprosessoriohjaus
Suojausluokka	Sähkölaitesuojausluokka II (kaksinkertainen eristys)
Käyttölämpötila	+0...+40 °C (+32°F - +104°F)
Varastointilämpötila	-30...+60 °C (-22°F - +140°F)

Akkujen tekniset lataustiedot	PRA 801	PSA 80	PRA 82
Lähtöjännite max.	5,6 V	14 V	3,8 V
Lähtövirta max.	4,4 A	1,7 A	4,4 A
Latausajat	n. 2,5 h	n. 1,5 h	n. 2,5 h

Akku	PRA 801	PSA 80	PRA 82
Lähtöjännite max.	3,6 V	9,6 V	2,4 V
Kapasiteetti	8,5 Ah	2 Ah	8 Ah
Kennoja (kpl)	3	8	2

4 Turvallisuusohjeet

Tämän käyttöohjeen eri kappaleissa annettujen turvallisuusohjeiden lisäksi on aina ehdottomasti noudatettava seuraavia ohjeita.

4.1 Yleiset turvallisuusohjeet

- Älä poista turvalaitteita käytöstä tai irrota laitteesta olevia huomautus- ja varoitustarroja.**
- Jos laitteen pistokkeen tapit ovat taivuneet tai muutoin vaurioituneet, älä käytä laitetta (älä käytä liittämiseen voimaa).**
- Ota ympäristökäytön huomioon. Älä jätä laitetta sateeseen äläkä käytä laitetta kosteassa tai märässä ympäristössä. Älä käytä laitetta paikoissa, joissa on tulipalo- tai räjähdysvaara.**
- Käytä verkkojohtoa vain verkkovirtaan liittämiseen.**
- Säilytä ja varastoi laite aina turvallisessa paikassa. Kun laitetta ei käytetä, säilytä laite kuivassa paikassa korkealla tai lukitussa laatikossa, jotta lapset eivät pääse käsiksi laitteeseen.**
- Käytä tehtävään sopivaa laitetta. Älä käytä laitetta muihin töihin kuin mihin se on tarkoitettu, vaan käytä sitä aina käyttötarkoituksen mukaisiin töihin, ja varmista, että se on moitteettomassa kunnossa.**
- Pidä käyttämättömät akut ja laturit loitolla paperiliittimistä, kolikoista, avaimista, nauloista, ruuveista ja muista pienistä metalliesineistä, jotka saattaisivat oikosulkea navat. Akun tai laturin napojen oikosulkeminen saattaa johtaa palovammoihin ja tulipaloon.**
- Laitetta ei ole tarkoitettu sellaisten henkilöiden (mukaan lukien lapset) käyttöön, joiden fyysiset, aistinvaraiset tai henkiset kyvyt ovat rajoittuneet tai joilla ei ole riittävästi kokemusta tai tietoa laitteen käyttämiseen, paitsi jos tällaisen käyttäjän turvallisuuden varmistaa valvova henkilö tai jolta käyttäjä on saanut opastuksen laitteen käyttöön.**
- Lapsille on opetettava, ettei tällä laitteella saa leikkiä.**
- Varo, etteivät akut vaurioidu mekaanisesti.**
- Vaurioitunutta akkua (esimerkiksi akkua, jossa on murtumia tai josta on irronnut palasia tai jonka liittimet ovat painuneet sisään tai vääntyneet ulos), ei saa ladata eikä käyttää.**

4.2 Työpaikan asianmukaiset olosuhteet

- Varmista työpaikan hyvä valaistus.**
- Pidä työskentelyalue siistinä ja hyvin valaistuna.** Työpaikan epäjärjestys ja valaisemattomat työalueet voivat johtaa tapaturmiin.
- Varmista, etteivät laite ja sen johto muodosta estettä, joka aiheuttaa kompastumis- tai loukkaantumisvaaran.**
- Sijoita laite turvalliseen paikkaan ennen akkujen lataamista.**

4.3 Sähkön aiheuttamat vaarat



- Vältä koskettamasta sähköä johtaviin pintoihin kuten putkiin, pattereihin, liesiin ja jääkaappeihin.** Sähköiskun vaara kasvaa, jos kehosi on maadotettu.
- Tarkasta verkkojohdon kunto säännöllisesti, ja jos havaitset vaurioita, vaihdata verkkojohto erikoiskorjaamossa.** Tarkasta mahdollisen jatkojohdon kunto säännöllisesti, ja vaihda johto, jos havaitset vaurioita. Jos laitteen verkkojohto tai jatkojohto vaurioituu käytön aikana, älä kosketa johtoa. Irrota pistoke verkkopistorasiasta. Liitäntäjohtot ja jatkojohtot aiheuttavat sähköiskun vaaran, jos ne ovat vaurioituneet.
- Tarkasta laitteen ja kaikkien johtojen moitteeton kunto. Älä käytä laitetta, jos se on vaurioitunut, siitä puuttuu osia tai jos laitteen käyttöelementit eivät toimi kunnolla.**
- Korjauta laite aina vain valtuutetussa Hilti-huollossa.**
- Älä käytä verkkojohtoa tarkoituksiin, joihin sitä ei ole suunniteltu.** Älä koskaan kanno laitetta verkkojohdosta. Älä irrota verkkojohdon pistoketta pistorasiasta johdosta vetämällä.
- Suojaa verkkojohto kuumuudelta, öljyltä ja teräviltiltä reunoilta.**
- Älä käytä laitetta, jos se on likainen tai märkä.** Laitteen pintaan kertynyt pöly, etenkin sähköä johtavien materiaalien pöly, tai kosteus saattavat epäsuotuisissa tilanteissa aiheuttaa sähköiskun. Tarkastuta likaantunut laite säännöllisin välein Hilti-huollossa, ja etenkin jos työstät sähköä johtavia materiaaleja usein.
- Älä oikosulje akkua.** Oikosulku saattaa aiheuttaa tulipalovaaran.
- Vältä liitinpintojen koskettamista.**
- Älä käytä muita kuin juuri kyseiseen koneeseen tai laitteeseen hyväksytyjä akkuja.** Muiden akkujen käyttäminen tai muihin käyttötarkoituksiin tarkoitettujen akkujen käyttäminen aiheuttaa tulipalo- ja räjähdysvaaran.
- Käytetyt akut on hävitettävä ympäristönsuojelumääräysten mukaisesti.**

4.4 Sähkömagneettinen häiriökestävyys

Vaikka laite täyttää voimassa olevien määräysten tiukat vaatimukset, Hilti ei pysty sulkemaan pois mahdollisuutta, että voimakas häiriösaiteily rikkoو laitteen, jolloin seurauksena on virheellisiä toimintoja. Tässä tapauksessa, tai jos mittauksien luotettavuutta on syytä epäillä, tarkastusmittaukset on tehtävä. Hilti ei myöskään pysty sulkemaan

pois mahdollisuutta, että muut laitteet (esimerkiksi lentokoneiden navigointilaitteet) rikkoutuvat.

4.5 Nesteiden aiheuttamat vaarat

Väärin käyttäminen saattaa aiheuttaa nesteen vuotoa akusta. **Varo koskettamasta tätä nestettä. huuhtelee kosketuskohta vedellä. Jos nestettä pääsee silmiin, huuhtelee silmät runsaalla vedellä ja lisäksi mene lääkäriin.** Ulos vuotava neste saattaa aiheuttaa ärsytystä ja palovammoja.

5 Käyttöönotto



5.1 Liittäminen 1

1. Liitä verkkojohto laturiin.

2. Liitä pistoke verkkopistorasiaan.
3. Liitä latausjohto joko akkuun PSA 80, akkuun PRA 82 tai akkuun PRA 801.

6 Käyttö

fi



VAROITUS

Laitte kuumentuu akkua ladattaessa. **Tämän vuoksi laitetta ei saa käyttää koteloon asennettuna, peitettynä tai muussa paikassa, missä ilma ei kierrä vapaasti laitteen ympärillä. Laturia ei saa käyttää suljetussa laatikossa.**

VAROITUS

Älä koskaan varastoi tai lataa akkua auringonpaisteessa, lämmityslaitteen lähellä tai ikkunalla. Korkeat lämpötilat vaurioittavat akkua.

6.1 Näyttö 1

HUOMAUTUS

- Lataa akku vain kun sen lämpötila on välillä 0 ja 40°C (+32°F ja +104°F).
- Parhaan lataustuloksen saat paikassa, jonka lämpötila on välillä 0 ja 30°C (+32°F ja +86°F).

Näyttö	Vihreä merkkivalo palaa jatkuvasti	Laitte on liitetty verkkovirtaan ja toiminta- valmis.
	Vihreä merkkivalo vilkkuu	Akkua ei voida ladata. Kyseessä on joko akun vika tai akun lämpötila ei ole sallituissa rajoissa. Irrota akku laturista ja anna sen lämpötilan jäähtyä tai nousta. Liitä akku sitten takaisin. Jos vihreä merkkivalo vilkkuu edelleen, akussa saattaa olla vika. Ota yhteys Hilti-huoltoon.
	Punainen merkkivalo palaa jatkuvasti	Akkua ladataan parhaillaan.
	Punainen merkkivalo vilkkuu	Akku on ladattu.

7 Huolto ja kunnossapito

VAROITUS

Irrota pistoke verkkopistorasiasta.

7.1 Laitteen hoito

Laitteen ulkokuori on valmistettu iskunkestävästä muovista.

Puhdista laitteen ulkopinnat säännöllisin välein hiukan kostealla puhdistusliinalla tai kuivalla harjalla. Älä käytä puhdistamiseen paine- tai höyrypesuria äläkä juoksevaa vettä! Muutoin laitteen sähköturvallisuus vaarantuu. Pidä laite aina puhtaana öljystä ja rasvasta. Älä käytä silikonia sisältäviä puhdistus- tai hoitainaineita.

7.2 Kunnossapito

VAARA

Sähköosien korjaustyöt ja verkkojohdon vaihdon saa tehdä ainoastaan ammattitaitoinen erikoiskorjaamo.

Tarkasta säännöllisin välein laitteen ulkoisten osien sekä kaikkien käyttö- ja hallintalaitteiden kunto ja toiminta. Älä käytä laitetta, jos sen osissa on vaurioita tai jos käyttölaitteet eivät toimi moitteettomasti. Korjauta laite Hilti-huollossa.

7.3 Akun hoito

Pidä akun liitäntäpinnat puhtaina pölystä, öljystä ja rasvasta.

Tarvittaessa puhdista liitäntäpinnat puhtaalla kankaalla. Jos jo pitempään käytetyn akun teho laskee liian huonoksi, suositamme akun tarkastuttamista Hilti-huollossa.

8 Hävittäminen

VAKAVA VAARA

Laitteen virheellinen hävittäminen saattaa aiheuttaa seuraavaa:

Muoviosia poltettaessa syntyy myrkyllisiä kaasuja, jotka saattavat olla terveydelle haitallisia.

Paristot ja akut saattavat vaurioituessaan tai kumentuessaan räjähtää, jolloin ne saattavat aiheuttaa myrkytyksen, palovammoja, syöpymisvammoja ja ympäristön saastumisen.

Huolimattomasti hävitetty laite saattaa joutua asiattomien henkilöiden käyttöön, jotka voivat käyttää laitetta väärin. He saattavat aiheuttaa vammoja itselleen tai toisille ja saastuttaa ympäristöä.



Hilti-laitteet ja koneet on pääosin valmistettu kierrätyskelpoisista materiaaleista. Kierrätyksen edellytys on materiaalien asianmukainen erottelu. Hilti (Suomi) Oy ottaa vanhat työkalut kierrätettäviksi. Lisätietoja saat Hilti-asiakaspalvelusta tai Hilti-myyntiedustajalta.



Koskee vain EU-maita

Älä hävitä elektronisia mittalaitteita tavallisen sekajätteen mukana!

Vanhoja sähkö- ja elektroniikkalaitteita koskevan EU-direktiivin 2002/96/ETY ja sen maakohtaisten sovelusten mukaisesti käytetyt sähkötyökalut on toimitettava ongelmajätteen keräyspisteeseen ja ohjattava ympäristöystävälliseen kierrätykseen.



Hävitä käytetyt paristot ja akut maakohtaisten lakimääräysten mukaisesti

9 Laitteiden valmistajan myöntämä takuu

Jos sinulla on takuuehtoihin liittyviä kysymyksiä, ota yhteys paikalliseen Hilti-edustajaan.

10 EU-vaatimustenmukaisuusvakuutus (originaali)

Nimi:	Laturi
Tyypimerkintä:	PUA 80
Suunnitteluvuosi:	2006

Vakuutamme, että tämä tuote täyttää seuraavien direktiivien ja normien vaatimukset: 19. huhtikuuta 2016 saakka: 2004/108/EY, alkaen 20. huhtikuuta 2016: 2014/30/EU, 19. huhtikuuta 2016 saakka: 2006/95/EY, 20. huhtikuuta 2016 alkaen: 2014/35/EU, 2011/65/EY, EN ISO 12100, EN 60335-1, EN 60335-2-29.

Hilti Corporation, Feldkircherstrasse 100,
FL-9494 Schaan



Paolo Luccini
Head of BA Quality and Process Management
Business Area Electric Tools & Accessories
08/2015



Edward Przybyłowicz
Head of BU Measuring Systems

BU Measuring Systems

08/2015

Tekninen dokumentaatio:

Hilti Entwicklungsgesellschaft mbH
Zulassung Elektrowerkzeuge
Hiltistrasse 6
86916 Kaufering
Deutschland

Φορτιστής ΡΥΑ 80

Πριν από τη θέση σε λειτουργία διαβάστε οπωσδήποτε τις οδηγίες χρήσης.

Φυλάσσετε τις παρούσες οδηγίες χρήσης πάντα στη συσκευή.

Όταν δίνετε τη συσκευή σε άλλους, βεβαιωθείτε ότι τους έχετε δώσει και τις οδηγίες χρήσης.

Πίνακας περιχομένων	Σελίδα
1 Γενικές υποδείξεις	67
2 Περιγραφή	68
3 Τεχνικά χαρακτηριστικά	68
4 Υποδείξεις για την ασφάλεια	69
5 Θέση σε λειτουργία	70
6 Χειρισμός	70
7 Φροντίδα και συντήρηση	71
8 Διάθεση στα απορρίμματα	71
9 Εγγύηση κατασκευαστή, συσκευές	72
10 Δήλωση συμμόρφωσης ΕΚ (πρωτότυπο)	72

I Οι αριθμοί παραπέμπουν σε εικόνες. Οι εικόνες βρίσκονται στην αρχή των οδηγιών χρήσης. Στο κείμενο αυτών των οδηγιών χρήσης ο όρος «η συσκευή» αναφέρεται πάντα στο φορτιστή ΡΥΑ 80.

Εξαρτήματα συσκευών, χειριστήρια και ενδείξεις I

- 1 Φορτιστής ΡΥΑ 80
- 2 Καλώδιο φόρτισης
- 3 Φις
- 4 Καλώδιο τροφοδοσίας
- 5 Ενδεικτικές λυχνίες

1 Γενικές υποδείξεις

1.1 Λέξεις επισήμανσης και η σημασία τους

ΚΙΝΔΥΝΟΣ

Για μια άμεσα επικίνδυνη κατάσταση, που οδηγεί σε σοβαρό ή θανατηφόρο τραυματισμό.

ΠΡΟΕΙΔΟΠΟΙΗΣΗ

Για μια πιθανόν επικίνδυνη κατάσταση, που μπορεί να οδηγήσει σε σοβαρό ή θανατηφόρο τραυματισμό.

ΠΡΟΣΟΧΗ

Για μια πιθανόν επικίνδυνη κατάσταση, που ενδέχεται να οδηγήσει σε τραυματισμό ή υλικές ζημιές.

ΥΠΟΔΕΙΞΗ

Για υποδείξεις χρήσης και άλλες χρήσιμες πληροφορίες.

1.2 Επεξήγηση εικονοσυμβόλων και λοιπών υποδείξεων

Σύμβολα προειδοποίησης



Προειδοποίηση για κίνδυνο γενικής φύσης



Προειδοποίηση για επικίνδυνη ηλεκτρική τάση



Προειδοποίηση για καυστικές ουσίες



Προειδοποίηση για υλικά επικίνδυνα για έκρηξη

Σύμβολα



Πριν από τη χρήση διαβάστε τις οδηγίες χρήσης



Δεν επιτρέπεται η απόρριψη των μπαταριών στα απορρίμματα.



Διαθέστε τα απορρίμματα για ανακύκλωση

Σημείο αναγραφής στοιχείων αναγνώρισης στη συσκευή

Η περιγραφή τύπου και ο κωδικός σειράς βρίσκονται στην πινακίδα τύπου της συσκευής σας. Αντιγράψτε αυτά τα στοιχεία στις οδηγίες χρήσης και αναφέρετε πάντα αυτά τα στοιχεία όταν απευθύνεστε στην αντιπροσωπεία μας ή στο σέρβις.

Τύπος:

Αρ. σειράς:

2 Περιγραφή

2.1 Κατάλληλη χρήση

Η συσκευή χρησιμοποιεί στη φόρτιση των επαναφορτιζόμενων μπαταριών της Hilti PSA 80, PRA 82 και PRA 801 σε στεγνούς εσωτερικούς χώρους.

Η συσκευή είναι σχεδιασμένη για τις επαναφορτιζόμενες μπαταρίες που αναφέρονται στις παρούσες οδηγίες χρήσης. Δεν επιτρέπεται η φόρτιση άλλων επαναφορτιζόμενων μπαταριών με αυτόν τον φορτιστή.

Μη χρησιμοποιείτε το εργαλείο, όπου υπάρχει κίνδυνος πυρκαγιάς ή εκρήξεων.

Ακολουθήστε όσα αναφέρονται στις οδηγίες χρήσης για τη λειτουργία, τη φροντίδα και τη συντήρηση.

Η συσκευή προορίζεται για τον επαγγελματία χρήστη και ο χειρισμός, η συντήρηση και η επισκευή του επιτρέπεται

μόνο από εξουσιοδοτημένο, ενημερωμένο προσωπικό. Το προσωπικό αυτό πρέπει να έχει ενημερωθεί ειδικά για τους κινδύνους που ενδέχεται να παρουσιαστούν. Από τη συσκευή και τα βοηθητικά της μέσα ενδέχεται να προκληθούν κίνδυνοι, όταν ο χειρισμός της γίνεται με ακατάλληλο τρόπο από μη εκπαιδευμένο προσωπικό ή όταν δεν χρησιμοποιούνται με κατάλληλο τρόπο.

Δεν επιτρέπονται οι παραποιήσεις ή οι μετατροπές στη συσκευή.

2.2 Έκταση παράδοσης

- 1 Φορτιστής PUA 80
- 1 Καλώδιο τροφοδοσίας
- 1 Οδηγίες χρήσης

3 Τεχνικά χαρακτηριστικά

Διατηρούμε το δικαίωμα τεχνικών τροποποιήσεων!

Συσκευή PUA 80

Τάση τροφοδοσίας	100...240 V
Συχνότητα δικτύου	50...60 Hz
Βάρος	0,36 kg (0.8 lb)
Μήκος καλωδίου φορτιστή	1,5 m (5 ft)
Διαστάσεις (ΜxΠxΥ)	120 mm (4.7 in) x 58 mm (2.3 in) x 30 mm (1.2 in)
Σύστημα ελέγχου	Ηλεκτρονικός έλεγχος φόρτισης και έλεγχος μέσω microcontroller
Κατηγορία προστασίας	Κατηγορία ηλεκτρικής προστασίας II (διπλής μόνωσης)
Θερμοκρασία λειτουργίας	+0...+40 °C (+32°F έως +104°F)
Θερμοκρασία αποθήκευσης	-30...+60 °C (-22°F έως +140°F)

Τεχνικά στοιχεία φόρτισης για επαναφορτιζόμενη μπαταρία	PRA 801	PSA 80	PRA 82
Τάση εξόδου μεγ.	5,6 V	14 V	3,8 V
Ρεύμα εξόδου μεγ.	4,4 A	1,7 A	4,4 A
Χρόνοι φόρτισης	περ. 2,5 h	περ. 1,5 h	περ. 2,5 h

Επαναφορτιζόμενη μπαταρία	PRA 801	PSA 80	PRA 82
Τάση εξόδου μεγ.	3,6 V	9,6 V	2,4 V
Χωρητικότητα	8,5 Ah	2 Ah	8 Ah
Μπλοκ μπαταριών (τεμ.)	3	8	2

4 Υποδείξεις για την ασφάλεια

Εκτός από τις υποδείξεις για την ασφάλεια που υπάρχουν στα επόμερους κεφάλαια αυτών των οδηγιών χρήσης, πρέπει να τηρείτε πάντοτε αυστηρά τις οδηγίες που ακολουθούν.

4.1 Γενικά μέτρα ασφαλείας

- Μην καθιστάτε ανενεργά τα συστήματα ασφαλείας και μην απομακρύνετε τις πινακίδες υποδείξεων και προειδοποιήσεων.
- Σε περίπτωση που έχουν λυγίσει ή υποστεί ζημιά οι ακίδες του φιν στο εργαλείο, δεν επιτρέπεται να χρησιμοποιείτε το εργαλείο (μην ασκείτε βία κατά την τοποθέτηση)
- Καμβάνετε υπόψη σας τις περιβαλλοντικές επιδράσεις. Μην εκθέτετε το εργαλείο σε βροχή/χιόνι, μην το χρησιμοποιείτε σε υγρό ή βρεγμένο περιβάλλον. Μην χρησιμοποιείτε το εργαλείο, όπου υπάρχει κίνδυνος πυρκαγιάς ή εκρήξεων.
- Χρησιμοποιείτε το καλώδιο τροφοδοσίας μόνο στο ηλεκτρικό δίκτυο.
- Φυλάξτε τις συσκευές που δεν χρησιμοποιείτε με ασφαλή τρόπο. Συσκευές που δε χρησιμοποιούνται πρέπει να φυλάσσονται σε στεγνό, υπερυψωμένο ή κλειδωμένο χώρο, εκτός της εμβέλειας παιδιών.
- Χρησιμοποιήστε τη σωστή συσκευή. Μην χρησιμοποιείτε τη συσκευή για σκοπούς, για τους οποίους δεν προορίζεται, αλλά μόνο σύμφωνα με τους κανονισμούς και όταν βρίσκεται σε άφορη κατάσταση.
- Κρατήστε τις μπαταρίες και φορτιστές που δεν χρησιμοποιείτε μακριά από συνδετήρες, κέρματα, κλειδιά, καρφιά, βίδες και άλλα μεταλλικά μικροαντικείμενα, που θα μπορούσαν να γεφυρώσουν τις επαφές. Η βραχυκύκλωση των επαφών των μπαταριών ή των φορτιστών ενδέχεται να προκαλέσει εγκαύματα και φωτιά.
- Η συσκευή δεν προορίζεται για χρήση από άτομα (συμπεριλαμβανομένων παιδιών) με περιορισμένες φυσικές, αισθητικές ή πνευματικές ικανότητες ή με έλλειψη πείρας και/ή γνώσης, εκτός εάν επιβλέπονται από ένα άτομο υπεύθυνο για την ασφάλειά τους ή έχουν λάβει από αυτό το άτομο οδηγίες σχετικά με τη χρήση της συσκευής.
- Θα πρέπει να έχετε μάθει στα παιδιά, ότι δεν επιτρέπεται να παίζουν με τη συσκευή.
- Φροντίστε ώστε να μην υποστούν μηχανικές ζημιές οι επαναφορτιζόμενες μπαταρίες.
- Οι επαναφορτιζόμενες μπαταρίες (για παράδειγμα μπαταρίες με ρωγμές, σπασμένα

τμήματα, λυγισμένες και/ή στραβωμένες επαφές) δεν επιτρέπεται ούτε να φορτίζονται ούτε να εξακολουθούν να χρησιμοποιούνται.

4.2 Κατάλληλη διεύθετηση και οργάνωση χώρων εργασίας

- Φροντίστε για καλό φωτισμό της περιοχής εργασίας.
- Διατηρείτε το χώρο εργασίας σας καθαρό και με καλό φωτισμό. Η ατάξια στο χώρο εργασίας και οι μη φωτισμένες περιοχές μπορεί να οδηγήσουν σε ατυχήματα.
- Βεβαιωθείτε ότι το εργαλείο και το καλώδιο δεν αποτελούν εμπόδιο, που μπορεί να οδηγήσει σε κίνδυνο πτώσης ή τραυματισμού.
- Πριν από τη φόρτιση, τοποθετήστε τη συσκευή σε ένα ασφαλές μέρος.

4.3 Ηλεκτρικά μέρη



- Αποφεύγετε την επαφή του σώματος με γειωμένες επιφάνειες, όπως σωλήνες, καλοριφέρ, ηλεκτρικές κουζίνες και ψυγεία. Υπάρχει αυξημένος κίνδυνος ηλεκτροπληξίας, όταν το σώμα σας είναι γειωμένο.
- Ελέγχετε τακτικά το καλώδιο σύνδεσης του εργαλείου και, σε περίπτωση ζημιάς, αναθέστε την αντικατάστασή του σε έναν αναγνωρισμένο ειδικό. Ελέγχετε τακτικά τη μπαλαντέζα και αντικαταστήστε την εάν έχει υποστεί ζημιά. Εάν κατά την εργασία υποστεί ζημιά το καλώδιο τροφοδοσίας ή η μπαλαντέζα, δεν επιτρέπεται να ακουμπήσετε το καλώδιο. Αποσυνδέστε το φιν από την πρίζα. Εάν τα καλώδια σύνδεσης και προέκτασης έχουν υποστεί ζημιά αποτελούν κίνδυνο για ηλεκτροπληξία.
- Ελέγχετε τη σωστή κατάσταση της συσκευής και όλων των καλωδίων. Μην χρησιμοποιείτε τη συσκευή όταν υπάρχουν ζημιές, όταν η συσκευή δεν είναι πλήρης ή όταν δεν μπορείτε να χρησιμοποιήσετε τα χειριστήρια.
- Αναθέστε την επισκευή της συσκευής μόνο σε κάποιο σημείο σέρβις της Hitachi.
- Μην χρησιμοποιείτε το καλώδιο σύνδεσης για σκοπούς για τους οποίους δεν προορίζεται. Ποτέ μη με-

el

ταφέρετε το εργαλείο κρατώντας το από το καλώδιο σύνδεσης. Μη χρησιμοποιείτε το καλώδιο σύνδεσης για να τραβήξετε το φως από την πρίζα.

- f) Προστατέψτε το καλώδιο σύνδεσης από υπερβολική θερμοκρασία, λάδια και αιχμηρές ακμές.
- g) **Ποτέ μη χρησιμοποιείτε το εργαλείο όταν είναι λερωμένο ή βρεγμένο.** Η σκόνη, ιδίως αγωγίμων υλικών, ή η υγρασία που πιθανόν να υπάρχει στην επιφάνεια της συσκευής ενδέχεται να οδηγήσουν υπό δυσμενείς συνθήκες σε ηλεκτροπληξία. Για αυτόν το λόγο αναθέτετε στο σέρβις της Hilti να ελέγχει τακτικά τα λερωμένα εργαλεία, ιδίως εάν κόβετε συχνά αγωγίμα υλικά.
- h) **Αποφύγετε να δημιουργηθεί βραχυκύκλωμα στην επαναφορτιζόμενη μπαταρία.** Το βραχυκύκλωμα μπορεί να προκαλέσει πυρκαγιά.
- i) **Αποφύγετε να ακουμπάτε τις επαφές.**
- j) Μη χρησιμοποιείτε άλλες, εκτός από τις κάθε φορά εγκεκριμένες από τη Hilti για το εργαλείο σας επαναφορτιζόμενες μπαταρίες. Σε περίπτωση χρήσης άλλων επαναφορτιζόμενων μπαταριών ή χρήσης των επαναφορτιζόμενων μπαταριών για άλλους σκοπούς υπάρχει κίνδυνος πυρκαγιάς και εκρήξεων.

- k) **Όταν παρέλθει η διάρκεια ζωής τους πρέπει να διαθέσετε τις μπαταρίες στα απορρίμματα με τρόπο φιλικό προς το περιβάλλον και με ασφάλεια.**

4.4 Ηλεκτρομαγνητική συμβατότητα

Παρόλο που η συσκευή ανταποκρίνεται στις αυστηρές απαιτήσεις των ισχυρότων οδηγιών, η Hilti δεν μπορεί να αποκλείσει το ενδεχόμενο να δεχτεί παρεμβολές από έντονη ακτινοβολία, γεγονός που μπορεί να προκαλέσει δυσλειτουργίες. Σε αυτήν την περίπτωση ή σε περίπτωση άλλων αμφιβολιών, πρέπει να πραγματοποιούνται δοκιμαστικές μετρήσεις. Η Hilti δεν μπορεί επίσης να αποκλείσει ότι δε θα προκληθούν παρεμβολές σε άλλες συσκευές (π.χ. συστήματα πλοήγησης αεροπλάνων).

4.5 Υγρά

Σε περίπτωση λανθασμένης χρήσης μπορούν να διαρρεύσουν υγρά από την μπαταρία/την επαναφορτιζόμενη μπαταρία. **Αποφεύγετε κάθε είδους επαφή. Σε περίπτωση ακούσιας επαφής, ξεπλύνετε με νερό. Εάν τα υγρά έρθουν σε επαφή με τα μάτια σας, ξεπλύνετε τα με πολύ νερό και επισκεφθείτε επιπρόσθετα ένα γιατρό.** Τα υγρά που έχουν εξέλθει ενδέχεται να προκαλέσουν ερεθισμούς ή εγκαύματα στο δέρμα.

el

5 Θέση σε λειτουργία



5.1 Δημιουργία σύνδεσης 1

1. Συνδέστε το καλώδιο τροφοδοσίας με το φορτιστή.

2. Συνδέστε το φως στην πρίζα.
3. Συνδέστε το καλώδιο φόρτισης είτε στην επαναφορτιζόμενη μπαταρία PSA 80, στην επαναφορτιζόμενη μπαταρία PRA 82 είτε στην επαναφορτιζόμενη μπαταρία PRA 801.

6 Χειρισμός



ΠΡΟΣΟΧΗ

Η συσκευή θερμαίνεται κατά τη διαδικασία φόρτισης της επαναφορτιζόμενης μπαταρίας. **Για αυτόν το λόγο απαγορεύεται η τοποθέτηση της συσκευής σε μικρούς, κλειστούς χώρους, η κάλυψή της ή η χρήση της σε περιβάλλον χωρίς ελεύθερη κυκλοφορία αέρα. Μη φορτίζετε μέσα σε κλειστό δοχείο.**

ΠΡΟΣΟΧΗ

Ποτέ μην αποθηκεύετε και μη φορτίζετε τις μπαταρίες στον ήλιο, επάνω σε καλοριφέρ ή πίσω από τζάμια. Σε περίπτωση υψηλών θερμοκρασιών η επαναφορτιζόμενη μπαταρία παθαίνει ζημιά.

6.1 Ένδειξη 1

ΥΠΟΔΕΙΞΗ

- Φορτίζετε τις επαναφορτιζόμενες μπαταρίες μόνο σε θερμοκρασίες από 0 έως 40°C (+32°F έως +104°F).
- Η καλύτερη αποτελεσματικότητα φόρτισης επιτυγχάνεται σε θερμοκρασία περιβάλλοντος από 0 έως 30 °C (+32 °F έως +86 °F).

Ενδειξη	Πράσινη λυχνία, μόνιμα αναμμένη	Η συσκευή είναι συνδεδεμένη στο ρεύμα και λειτουργεί.
	Πράσινη λυχνία, αναβοσβήνοντας	Δεν μπορεί να φορτιστεί η μπαταρία. Είτε υπάρχει δυσλειτουργία της μπαταρίας είτε η θερμοκρασία της μπαταρίας είναι εκτός των ορίων της θερμοκρασίας λειτουργίας. Αποσυνδέστε την μπαταρία από το φορτιστή και αφήστε την να κρυώσει ή να ζεσταθεί μέχρι να φτάσει σε θερμοκρασία λειτουργίας. Στη συνέχεια, συνδέστε ξανά την μπαταρία. Εάν εξακολουθεί να αναβοσβήνει η πράσινη λυχνία ενδέχεται να έχει δυσλειτουργία η μπαταρία. Επικοινωνήστε με τη Hilti.
	Κόκκινη λυχνία, μόνιμα αναμμένη	Αυτή τη στιγμή γίνεται φόρτιση της επαναφορτιζόμενης μπαταρίας.
	Κόκκινη λυχνία, αναβοσβήνοντας	Η επαναφορτιζόμενη μπαταρία έχει φορτιστεί.

7 Φροντίδα και συντήρηση

ΠΡΟΣΟΧΗ

Αποσυνδέστε το φιν από την πρίζα.

7.1 Φροντίδα της συσκευής

Το εξωτερικό κέλυφος της συσκευής είναι κατασκευασμένο από πλαστικό ανθεκτικό στην κρούση.

Καθαρίζετε τακτικά την εξωτερική πλευρά της συσκευής με ένα ελαφρά βρεγμένο πανί καθαρισμού ή μια στεγνή βούρτσα. Μη χρησιμοποιείτε συσκευή ψεκασμού, συσκευή εκτόξευσης δέσμης ατμού ή τρεχούμενο νερό για τον καθαρισμό! Με αυτόν τον τρόπο μπορεί να επηρεαστεί αρνητικά η ηλεκτρική ασφάλεια της συσκευής. Διατηρείτε τη συσκευή πάντα καθαρή από λάδια και λιπαρές ουσίες. Μη χρησιμοποιείτε υλικά περιποίησης που περιέχουν σιλικόνη.

7.2 Συντήρηση

ΠΡΟΕΙΔΟΠΟΙΗΣΗ

Επισκευές σε ηλεκτρικά μέρη και η αντικατάσταση το καλωδίου τροφοδοσίας επιτρέπεται να διενεργούνται μόνο από εξειδικευμένο ηλεκτρολόγο.

Ελέγχετε τακτικά όλα τα εξωτερικά μέρη της συσκευής για τυχόν ζημιές και την άψογη λειτουργία όλων των χειριστηρίων. Μη χρησιμοποιείτε τη συσκευή, όταν έχουν υποστεί ζημιά εξαρτήματά της ή όταν δε λειτουργούν άψογα τα χειριστήρια. Αναθέστε την επισκευή της συσκευής στο σέρβις της Hilti.

7.3 Φροντίδα επαναφορτιζόμενων μπαταριών

Διατηρείτε τις επιφάνειες επαφής απαλλαγμένες από σκόνες και λιπαντικά.

Όταν χρειάζεται, καθαρίζετε τις επιφάνειες επαφής με ένα καθαρό πανί.

Εάν η χωρητικότητα της επαναφορτιζόμενης μπαταρίας πέσει κάτω από το αποδεκτό όριο μετά από μεγάλης διάρκειας χρήση, σας προτείνουμε να κάνετε ένα διαγνωστικό έλεγχο στη Hilti.

8 Διάθεση στα απορρίμματα

ΚΙΝΔΥΝΟΣ

Σε περίπτωση ακατάλληλης απόρριψης του εξοπλισμού μπορούν να παρουσιαστούν τα ακόλουθα:

Κατά την καύση πλαστικών μερών δημιουργούνται τοξικά αέρια, που μπορούν να προκαλέσουν ασθένειες.

Οι μπαταρίες μπορεί να εκραγούν και να προκαλέσουν έτσι δηλητηριάσεις, εγκαύματα, χημικά εγκαύματα ή ρύπανση στο περιβάλλον, όταν υποστούν ζημιά ή εκτεθούν σε υψηλές θερμοκρασίες.

Πετάοντας τη συσκευή απλά στα σκουπίδια, επιτρέπεται σε αναρμόδια πρόσωπα να χρησιμοποιήσουν ακατάλληλα τον εξοπλισμό. Ενδέχεται να τραυματίσουν σοβαρά τον εαυτό τους ή τρίτους καθώς και να ρυπάνουν το περιβάλλον.



Οι συσκευές της Hilti είναι κατασκευασμένες σε μεγάλο ποσοστό από ανακυκλώσιμα υλικά. Προϋπόθεση για την ανακύκλωσή τους είναι ο κατάλληλος διαχωρισμός των υλικών. Σε πολλές χώρες, η Hilti έχει οργανωθεί ήδη ώστε να μπορείτε να επιστρέψετε την παλιά σας συσκευή για ανακύκλωση. Ρωτήστε το τμήμα εξυπηρέτησης πελατών της Hilti ή τον σύμβουλο πωλήσεων.



Μόνο για τις χώρες της ΕΕ

Μην πετάτε τα ηλεκτρονικά όργανα μέτρησης στον κάδο οικιακών απορριμμάτων!

Σύμφωνα με την ευρωπαϊκή οδηγία 2002/96/ΕΚ περί ηλεκτρικών και ηλεκτρονικών συσκευών και την ενσωμάτωσή της στο εθνικό δίκαιο, τα ηλεκτρικά εργαλεία πρέπει να συλλέγονται ξεχωριστά και να επιστρέφονται για ανακύκλωση με τρόπο φιλικό προς το περιβάλλον.



Διαθέτετε τις μπαταρίες στα απορρίμματα σύμφωνα με τις εθνικές διατάξεις

9 Εγγύηση κατασκευαστή, συσκευές

Για ερωτήσεις σχετικά με τους όρους εγγύησης απευθυνθείτε στον τοπικό συνεργάτη της HILTI.

el

10 Δήλωση συμμόρφωσης ΕΚ (πρωτότυπο)

Περιγραφή:	Φορτιστής
Περιγραφή τύπου:	PUA 80
Έτος κατασκευής:	2006

Δηλώνουμε ως μόνοι υπεύθυνοι, ότι αυτό το προϊόν ανταποκρίνεται στις ακόλουθες οδηγίες και πρότυπα: έως 19 Απριλίου 2016: 2004/108/ΕΚ, από 20 Απριλίου 2016: 2014/30/ΕΕ, έως 19 Απριλίου 2016: 2006/95/ΕΚ, από 20 Απριλίου 2016: 2014/35/ΕΕ, 2011/65/ΕΕ, EN ISO 12100, EN 60335-1, EN 60335-2-29.

Hilti Corporation, Feldkircherstrasse 100,
FL-9494 Schaan

Paolo Luccini
Head of BA Quality and Process
Management
Business Area Electric Tools &
Accessories
08/2015

Edward Przybyłowicz
Head of BU Measuring Systems

BU Measuring Systems

08/2015

Τεχνική τεκμηρίωση στην:

Hilti Entwicklungsgesellschaft mbH
Zulassung Elektrowerkzeuge
Hiltistrasse 6
86916 Kaufering
Deutschland

EREDETI HASZNÁLATI UTASÍTÁS

PUA 80 Töltőkészülék

Fontos, hogy a használati utasítást elolvassa, mielőtt a készüléket első alkalommal használja.

Ezt a használati utasítást mindig tartsa együtt a készülékkel.

Amikor valakinek odaadja a készüléket használat céljából, győződjön meg arról, hogy ez a használati utasítás is a készülék mellett van.

Tartalomjegyzék	oldal
1 Általános információk	73
2 A gép leírása	74
3 Műszaki adatok	74
4 Biztonsági előírások	75
5 Üzembe helyezés	76
6 Üzemeltetés	76
7 Ápolás és karbantartás	77
8 Hulladékkezelés	77
9 Készülékek gyártói szavatossága	78
10 EK-megfelelőségi nyilatkozat (eredeti)	78

I Ezek a számok a megfelelő ábrákra vonatkoznak. Az ábrák a használati utasítás elején találhatóak. A használati utasítás szövegében a "készülék" szó mindig a PUA 80 töltőkészüléket jelöli.

A gép részei, a kezelő- és a kijelzőegységek I

- 1 PUA 80 töltőkészülék
- 2 Töltőkábel
- 3 Csatlakozódugó
- 4 Elektromos csatlakozókábel
- 5 LED-kijelzők

1 Általános információk

1.1 Figyelmeztetések és jelentésük

VESZÉLY

Ezt a szót használjuk arra, hogy felhívjuk a figyelmet egy lehetséges veszélyhelyzetre, amely súlyos testi sérülést okozhat, vagy halálhoz vezető közvetlen veszélyt jelöl.

FIGYELMEZTETÉS

Ezt a szót használjuk arra, hogy felhívjuk a figyelmet egy lehetséges veszélyhelyzetre, amely súlyos személyi sérülést vagy halált okozhat.

VIGYÁZAT

Ezt a szót használjuk arra, hogy felhívjuk a figyelmet egy lehetséges veszélyhelyzetre, amely kisebb személyi sérüléshez, vagy a gép, illetve más eszköz tönkremeneteléhez vezethet.

TUDNIVALÓ

Ezt a szót használjuk arra, hogy felhívjuk a figyelmet az alkalmazási útmutatókra és más hasznos információkra.

1.2 Ábrák értelmezése és további információk

Figyelmeztető jelek



Legyen óvatos!



Figyelmeztetés a veszélyes elektromos feszültségre



Vigyázat: maró anyagok



Vigyázat: robbanásveszélyes anyagok

Szimbólumok



Használat előtt olvassa el a használati utasítást



Az elemeket, akkumulátorokat tilos a szemétkukába dobni.



A hulladékokat adja le újrafeldolgozásra

A készülék azonosító adatai

A típusmegjelölés és a sorozatszám a készüléken lévő adattáblán található. Ezen adatokat jegyezze be a használati utasításba, és mindig hivatkozzon rájuk, amikor a Hilti képviselőjénél vagy szervizénél érdeklődik.

Típus:

Sorozatszám:

2 A gép leírása

2.1 Rendeltetészerű géphasználat

A készülék a PSA 80, a PRA 82 és a PRA 801 Hilti akkuegységek száraz belső terekben történő töltésére szolgál.

A készülék az ebben a használati útmutatóban megadott akkuegységekhez való. Egyéb akkuegységet tilos ezzel tölteni.

Ne használja a gépet olyan helyen, ahol tűz- vagy robbanásveszély áll fenn.

Kövesse a használatra, ápolásra vonatkozó tanácsainkat.

A gépet kizárólag szakember általi használatra szánták, és a gépet csak engedéllyel rendelkező, szakképzett

személy használhatja, javíthatja. Ezt a személyt minden lehetséges kockázati tényezőről tájékoztatni kell. A készülék és tartozékai könnyen veszélyt okozhatnak, ha nem kiképzett személy dolgozik velük, vagy nem az előírásoknak megfelelően használják őket.

A készülék átalakítása tilos.

2.2 Szállítási terjedelem

- 1 PUA 80 töltőkészülék
- 1 Elektromos csatlakozókábel
- 1 Használati utasítás

3 Műszaki adatok

A műszaki változtatások jogát fenntartjuk!

PUA 80 készülék

Hálózati feszültség	100...240 V
Hálózati frekvencia	50...60 Hz
Gép súlya	0,36 kg (0,8 font)
Töltőkészülék kábelének hossza	1,5 m (5 láb)
Méretek (HxSxM)	120 mm (4,7 inch) x 58 mm (2,3 inch) x 30 mm (1,2 inch)
Vezérlés	Mikrokontrolleres elektronikus töltésellenőrzés és -vezérlés
Érintésvédelmi osztály	II. elektromos érintésvédelmi osztály (kettős szigetelés)
Üzemi hőmérséklet	+0...+40 °C (+32 °F-tól +104 °F-ig)
Tárolási hőmérséklet	-30...+60 °C (-22 °F-tól +140 °F-ig)

Műszaki töltési adatok az akkuegységhez	PRA 801	PSA 80	PRA 82
Kimeneti feszültség max.	5,6 V	14 V	3,8 V
Kimeneti áramerősség max.	4,4 A	1,7 A	4,4 A
Töltési idő	kb. 2,5 h	kb. 1,5 h	kb. 2,5 h

Akkuegység	PRA 801	PSA 80	PRA 82
Kimeneti feszültség max.	3,6 V	9,6 V	2,4 V
Kapacitás	8,5 Ah	2 Ah	8 Ah
Cellablokk (darab)	3	8	2

4 Biztonsági előírások

Az egyes fejezetek biztonsági tudnivalói mellett nagyon fontos, hogy a következő utasításokat is pontosan betartsa.

4.1 Általános biztonsági intézkedések

- Ne hatástalanítsa a biztonsági berendezéseket, és ne távolítsa el a tájékoztató és figyelmeztető feliratokat.
- Amennyiben a készülék csatlakozócsapjai elhajlottak vagy sérültek, akkor a készüléket tilos használni (bedugáskor ne erőltesse).
- Vegye figyelembe a környezeti viszonyokat. A gépet ne tegye ki csapadéknak, ne használja nedves vagy nyirkos környezetben. Ne használja a gépet olyan helyen, ahol tűz- vagy robbanásveszély áll fenn.
- Az elektromos csatlakozókábelt kizárólag a fali hálózathoz csatlakoztassa.
- Tárolja biztonságosan a használaton kívüli készüléket. A használaton kívüli készüléket száraz helyen kell tárolni, magas, elzárt helyen, hogy gyermekek ne férhessenek hozzá.
- Használja a megfelelő készüléket. Ne használja a készüléket olyan célra, amelyre az nem alkalmas; kizárólag rendeltetés szerűen, és kifogástalan állapotban használja a készüléket.
- A használaton kívüli akkukat és töltőkészülékeket tartsa távol a gémkapcsoktól, érméktől, kulcsoktól, szegektől, csavaroktól és más apró fémtárgyaktól, melyek az érintkezőket rövidre zárhatják. Az akku vagy a töltőkészülék érintkezőinek rövidre zárása égési sérüléseket és tüzet okozhat.
- A készüléket nem használhatják korlátozott fizikai, érzékszervi vagy szellemi képességű, továbbá a készülék használatával kapcsolatban hiányos ismeretekkel rendelkező, illetve tapasztalatlan személyek (beleértve a gyerekeket is) kivéve, ha az ilyen személyek egy biztonságért felelős személy felügyelete alatt állnak, vagy betartják a felelős személy utasításait a készülék használatával kapcsolatban.
- A gyerekeket meg kell tanítani arra, hogy nem játszhatnak a készülékkel.
- Gondoskodjon róla, hogy az akkuegység ne sérüljön meg mechanikusan.
- Sérült (repedt, eltört) alkatrészeket tartalmazó, elhajlott, visszatolt és/vagy kihúzott érintkezős akkumulátorokat tilos tölteni vagy tovább használni.

4.2 A munkahely szakszerű kialakítása

- Biztosítsa a munkahely jó megvilágítását.
- Tartsa tisztán a munkahelyét és jól világítsa meg. Rendetlen munkahelyek és megvilágítatlan munkaterületek balesetekhez vezethetnek.
- Győződjön meg róla, hogy sem a készülék, sem az elektromos vezeték nem jelent olyan akadályt, ami elesés- vagy sérülésveszéllyel járhat.

- A töltés megkezdése előtt tegye biztonságos helyre a készüléket.

4.3 Elektromos



- Ne érjen hozzá földelt felületekhez, mint például csövekhez, fűtőtestekhez, kályhákhoz és hűtőszekrényekhez. Az áramütés veszélye növekszik, ha teste le van földelve.
- Rendszeresen ellenőrizze a gép csatlakozóvezetékét, és sérülés esetén cseréltesse ki egy felhatalmazott szakemberrel. Rendszeresen ellenőrizze a hosszabbítókábelét, és cserélje ki, ha sérült. Ne érintse a vezetékét, ha az munka közben megsérül. Húzza ki a készülék csatlakozóvezetékét a dugaszolóaljzatból. A sérült csatlakozóvezeték és a sérült hosszabbítókábel áramütésveszélyt jelentenek.
- Ellenőrizze, hogy a gép és a vezetékek szabályszerű állapotban vannak-e. Ne üzemeltesse a gépet, ha sérültek találja, ha a gép nem hiánytalan, vagy ha valamelyik kezelőegység nem működik kifogástalanul.
- Csak Hilti-szervizzel javíttassa a készüléket.
- Ne használja a csatlakozóvezetékét olyan célra, amire az nem való. Soha ne hordja a gépet a csatlakozóvezetékénél fogva. Ne használja a csatlakozóvezetékét arra, hogy annál fogva húzza ki a csatlakozódugót a csatlakozóaljzatból.
- Óvja a csatlakozóvezetékét hőtől, olajtól és éles szegélyektől.
- Soha ne üzemeltesse a készüléket, ha az vizes vagy piszkos. A készülék felületére tapadó por, mindenekelőtt az elektromosan vezető anyagok pora, illetve a nedvesség kedvezőtlen körülmények között elektromos áramütéshez vezethet. Ezért a szennyezett készülék, különösen ha gyakran munkál meg elektromosan vezető anyagot, rendszeres időközönként vizsgáltsa meg a Hilti szervizzel.
- Kerülje el az akku-egység rövidzárlatát. A rövidzárlat tüzvészélyt okozhat.
- Kerülje az érintkezők érintését.
- Az adott gép számára engedélyezett akku-egységen kívül ne használjon más akku-egységet. Más akku-egység használata esetén, vagy ha az akku-egységet a rendeltetésétől eltérő célra használja, tűz- és robbanásveszély áll fenn.
- Élettartamuk végén az akkuegységeket a környezetvédelmi szempontoknak megfelelően, biztonságosan ártalmatlanítani kell.

4.4 Elektromágneses összeférhetőség

Jóllehet a készülék eleget tesz a vonatkozó irányelvek szigorú követelményeinek, a Hilti nem zárhatja ki tel-

hu

jesen, hogy a készülék erős sugárzás zavaró hatására tévesen működjön. Ebben az esetben vagy más bizonytalanság esetén ellenőrző méréseket kell végezni. A Hilti ugyancsak nem tudja kizárni annak lehetőségét, hogy a készülék más készülékeknél (pl. repülőgépek navigációs berendezéseinél) zavart okozzon.

4.5 Folyadékok

Hibás alkalmazás esetén az elemből/akkumulátorból folyadék távozhat. **Kerülje el az érintkezést a folyadékkal. Ha véletlenül mégis érintkezésbe jutott az akkumulátorfolyadékkal, azonnal öblítse le vízzel az érintett felületet. Ha a folyadék a szemébe jutott, mossa ki bő vízzel és keressen fel egy orvost.** A kilépő folyadék irritációkat vagy égéses bőrsérüléseket okozhat.

5 Üzembe helyezés



5.1 Kapcsolat létrehozása 1

1. Kösse össze az elektromos csatlakozókábelt a töltőkészülékkel.

2. Dugja be a készülék csatlakozódugóját az aljzatba.
3. A töltőkábelt a következő akku-egységek egyikére csatlakoztassa: PSA 80, PRA 82, PRA 801.

6 Üzemeltetés



hu

VIGYÁZAT

Az akkuegység töltése közben a készülék felmelegszik. **A készüléket ezért nem szabad beépítve, letakarva vagy olyan környezetben üzemeltetni, ahol nem biztosított a levegő szabad cirkulációja. Ne töltse az akkukat zárt tartályban.**

VIGYÁZAT

Soha ne tárolja és ne töltse az akku-egységet napon, fűtőtesten vagy ablak mögött. Magas hőmérsékleten az akku-egység károsodik.

6.1 Kijelző 1

TUDNIVALÓ

- Az akku-egységet csak 0 - 40 °C (+32 °F - +104 °F) közötti hőmérsékleti tartományban töltsse.
- A legjobb töltési hatékonyságot akkor éri el, ha a környezet hőmérséklete 0 - 30 °C (+32 °F - +86 °F) között van.

Kijelző	Zöld lámpa, folyamatos fény	A készülék csatlakoztatva van az elektromos hálózatra és működik.
	Zöld lámpa, villogó fény	Az elem nem tölthető. Vagy az elem működési zavaráról van szó, vagy az elem hőmérséklete kívül van az üzemi hőmérsékleten. Válassza le az elemet a töltőkészülékről, és hűtse le, vagy melegítse fel az üzemi hőmérsékletre. Ezután csatlakoztassa az elemet a készülékhez. Ha a zöld lámpa továbbra is villog, akkor az elemben működési zavar lépett fel. Vegye fel a kapcsolatot a Hiltivel.
	Piros lámpa, folyamatos fény	Az akkuegység töltődik.
	Piros lámpa, villogó fény	Az akkuegység töltése befejeződött.

7 Ápolás és karbantartás

VIGYÁZAT

Húzza ki a készülék csatlakozóvezetékét a dugaszolóaljzattól.

7.1 A gép ápolása

A készülék külső burkolata ütésálló műanyagból készült. Kissé megnedvesített tisztítókendővel vagy száraz kefével rendszeresen tisztítsa meg a készülék külső oldalát. Ne használjon mosószert, gőzborotvát, folyóvizet a tisztításhoz! Ezek károsan befolyásolhatják a készülék elektromos biztonságát. A készüléket tartsa mindig olajtól vagy zsírtól mentesen. Ne használjon olyan tisztítószerket, fényszórókat stb., amelyek szilikont tartalmaznak.

7.2 Karbantartás

FIGYELMEZTETÉS

A gép elektromos részeinek javítását és az elektromos csatlakozókábel cseréjét csak szakképzett villamosági szakember végezheti el.

Rendszeres időközönként ellenőrizze a készülék külső részeit, hogy nem sérültek-e meg, és hogy minden kezelőegység hibátlanul működik-e. Ne használja a készüléket, ha sérült része(i) van(nak), vagy ha bármelyik kezelőegység hibásan működik. Ha szükséges, javíttassa meg a készüléket a Hilti-szervizben.

7.3 Az akku-egység ápolása

Tartsa az érintkező felületeket por- és kenőanyagmentesen.

Szükség esetén egy tiszta törülköendővel tisztítsa meg az érintkező felületeket.

Ha hosszú használatot követően az akku-egység kapacitása az elfogadható érték alá csökken, javasoljuk, végeztesse diagnosztikát a Hiltinél.

8 Hulladékkezelés

VESZÉLY

A felszerelés szakszerűtlen ártalmatlanítása a következő eseményekhez vezethet:

A műanyag alkatrészek elégetésekor mérgező gázok szabadulnak fel, amelyek betegségekhez vezethetnek.

Ha az elemek megsérülnek vagy erősen felmelegednek, akkor felrobbanhatnak, és közben mérgezést, égési sérülést, marást vagy környezetszennyezést okozhatnak.

A könnyelmű hulladékkezeléssel lehetővé teszi jogosulatlan személyek számára a felszerelés szakszerűtlen használatát. Ezáltal Ön vagy egy harmadik személy súlyosan megsérülhet, valamint környezetszennyezés következhet be.



A Hilti termékek nagyrészt újrahasznosítható anyagokból készülnek. Az újrahasznosítás előtt az anyagokat gondosan szét kell válogatni. Sok országban a Hilti már előkészületeket tett arra, hogy vissza tudja venni a használt készülékeket az anyagok újrafelhasználása céljából. Ezzel kapcsolatban érdeklődjön a Hilti Centerekben vagy értékesítési szaktanácsadójánál.



Csak EU-országok számára

Az elektromos mérőkészülékeket ne dobja a háztartási szemétkébe!

A használt villamos és elektronikai készülékekről szóló 2002/96/EK irányelv és annak a nemzeti jogba való átültetése szerint az elhasznált elektromos kéziszerszámokat külön kell gyűjteni, és környezetbarát módon újra kell hasznosítani.



Az elemeket a nemzeti előírásoknak megfelelően ártalmatlanítsa.

9 Készülékek gyártói szavatossága

Kérjük, a garancia feltételeire vonatkozó kérdéseivel forduljon helyi Hilti partneréhez.

10 EK-megfelelőségi nyilatkozat (eredeti)

Megnevezés:	Töltőkészülék
Típusmegjelölés:	PUA 80
Konstrukciós év:	2006

Kizárólagos felelősségünk tudatában kijelentjük, hogy ez a termék megfelel a következő irányelveknek és szabványoknak: 2016. április 19-ig: 2004/108/EK, 2016. április 20-tól: 2014/30/EU, 2016. április 19-ig: 2006/95/EK, 2016. április 20-tól: 2014/35/EU, 2011/65/EU, EN ISO 12100, EN 60335-1, EN 60335-2-29.

Hilti Corporation, Feldkircherstrasse 100,
FL-9494 Schaan



Paolo Luccini
Head of BA Quality and Process Management
Business Area Electric Tools & Accessories
08/2015



Edward Przybyłowicz
Head of BU Measuring Systems

BU Measuring Systems

08/2015

Műszaki dokumentáció:

Hilti Entwicklungsgesellschaft mbH
Zulassung Elektrowerkzeuge
Hiltistrasse 6
86916 Kaufering
Deutschland

Prostownik PUA 80

Przed uruchomieniem urządzenia należy koniecznie przeczytać instrukcję obsługi.

Niniejszą instrukcję obsługi przechowywać zawsze wraz z urządzeniem.

Urządzenie przekazywać innym użytkownikom wyłącznie z instrukcją obsługi.

Spis treści	Strona
1 Wskazówki ogólne	79
2 Opis	80
3 Dane techniczne	80
4 Wskazówki bezpieczeństwa	81
5 Przygotowanie do pracy	82
6 Obsługa	82
7 Konserwacja i utrzymanie urządzenia	83
8 Utylizacja	83
9 Gwarancja producenta na urządzenia	84
10 Deklaracja zgodności WE (oryginał)	84

1 Liczby odnoszą się do rysunków. Rysunki znajdują się na początku instrukcji obsługi.

W tekście niniejszej instrukcji obsługi słowo "urządzenie" oznacza zawsze prostownik PUA 80.

Elementy urządzenia, elementy obsługowe i wskaźnikowe 1

- ① Prostownik PUA 80
- ② Przewód ładowania
- ③ Wtyczka
- ④ Przewód zasilający
- ⑤ Kontrolki sygnalizacyjne

1 Wskazówki ogólne

1.1 Wskazówki informacyjne i ich znaczenie

ZAGROŻENIE

Wskazuje na bezpośrednie zagrożenie, które może prowadzić do ciężkich obrażeń ciała lub śmierci.

OSTRZEŻENIE

Dotyczy potencjalnie niebezpiecznej sytuacji, która może doprowadzić do poważnych obrażeń ciała lub śmierci.

OSTROŻNIE

Wskazuje na możliwość powstania niebezpiecznej sytuacji, która może prowadzić do lekkich obrażeń ciała lub szkód materialnych.

WSKAZÓWKA

Wskazówki dotyczące użytkowania i inne przydatne informacje.

1.2 Objaśnienia do piktogramów i dalsze wskazówki

Znaki ostrzegawcze



Ostrzeżenie przed ogólnym niebezpieczeństwem



Ostrzeżenie przed niebezpiecznym napięciem elektrycznym



Ostrzeżenie przed substancjami żrącymi



Ostrzeżenie przed materiałami wybuchowymi

Symbole



Przed użyciem przeczytać instrukcję obsługi



Baterii nie wolno utylizować jak odpadów z gospodarstw domowych.



Przekazywanie odpadów do ponownego wykorzystania

Miejsce umieszczenia szczegółów identyfikacyjnych na urządzeniu

Oznaczenie typu i symbol serii umieszczone zostały na tabliczce znamionowej Twojego urządzenia. Przepisać oznaczenia do instrukcji obsługi i w razie pytań do na-

szego przedstawicielstwa lub serwisu powoływać się zawsze na te dane.

Typ:

Nr seryjny:

2 Opis

2.1 Użycie zgodne z przeznaczeniem

Urządzenie służy do ładowania akumulatorów Hilti PRA 80, PRA 82 i PRA 801 w suchych pomieszczeniach. Urządzenie przystosowane jest do pracy z akumulatorami wymienionymi w niniejszej instrukcji obsługi. Nie wolno ładować innych akumulatorów.

Nie używać urządzenia tam, gdzie istnieje niebezpieczeństwo pożaru lub eksplozji.

Przestrzegać wskazówek dotyczących eksploatacji, konserwacji oraz utrzymania urządzenia we właściwym stanie technicznym, zawartych w instrukcji obsługi.

Urządzenie przeznaczone jest do użytku profesjonalnego i może być eksploatowane, konserwowane i utrzymywane we właściwym stanie technicznym wyłącznie przez

autoryzowany, przeszkolony personel. Personel ten musi być przede wszystkim poinformowany o możliwych zagrożeniach. Urządzenie i jego wyposażenie mogą stanowić zagrożenie, jeśli używane będą przez niewykwalifikowany personel w sposób niewłaściwy lub niezgodny z przeznaczeniem.

Dokonywanie jakichkolwiek manipulacji i zmian w urządzeniu jest niedozwolone.

2.2 Zakres dostawy

- 1 Prostownik PUA 80
- 1 Przewód zasilający
- 1 Instrukcja obsługi

3 Dane techniczne

Zmiany techniczne zastrzeżone!

Urządzenie PUA 80

Napięcie sieciowe	100...240 V
Częstotliwość sieci	50...60 Hz
Ciężar	0,36 kg (0.8 lb)
Długość przewodu prostownika	1,5 m (5 ft)
Wymiary (dł. x szer. x wys.)	120 mm (4.7 w) x 58 mm (2.3 w) x 30 mm (1.2 w)
Sterowanie	Elektroniczna kontrola ładowania poprzez mikrokontroler
Klasa ochrony	Elektryczna klasa ochrony II (podwójna izolacja)
Temperatura robocza	+0...+40 °C (+32°F do +104°F)
Temperatura składowania	-30...+60 °C (-22°F do +140°F)

Dane techniczne dot. ładowania akumulatora	PRA 801	PSA 80	PRA 82
Napięcie wyjściowe maks.	5,6 V	14 V	3,8 V
Natężenie wyjściowe maks.	4,4 A	1,7 A	4,4 A
Czasy ładowania	ok. 2,5 h	ok. 1,5 h	ok. 2,5 h

Akumulator	PRA 801	PSA 80	PRA 82
Napięcie wyjściowe maks.	3,6 V	9,6 V	2,4 V
Pojemność	8,5 Ah	2 Ah	8 Ah

Akumulator	PRA 801	PSA 80	PRA 82
Ogniwa (szt.)	3	8	2

4 Wskazówki bezpieczeństwa

Oprócz wskazówek bezpieczeństwa z poszczególnych rozdziałów tej instrukcji obsługi zawsze należy bezwzględnie przestrzegać poniższych uwag.

4.1 Ogólne czynności zabezpieczające

- Nie demontować żadnych instalacji zabezpieczających i nie usuwać tabliczek informacyjnych ani ostrzegawczych.
- Nie używać urządzenia z wygiętymi lub uszkodzonymi kołkami wtyczki (nie wtykać na siłę).
- Uwzględnić wpływy otoczenia. Nie rzucać urządzenia, nie używać go w wilgotnym ani mokrym środowisku. Nie używać urządzenia tam, gdzie istnieje niebezpieczeństwo pożaru lub eksplozji.
- Przewód sieciowy podłączać wyłącznie do sieci elektrycznej.
- Nie używane urządzenia należy przechowywać w bezpiecznym miejscu. Nie używane urządzenie należy przechowywać w suchym, wysoko położonym lub zamkniętym miejscu, niedostępnym dla dzieci.
- Stosować właściwe urządzenie. Nie stosować urządzenia do celów, do których nie jest przeznaczone, lecz używać go zgodnie z przeznaczeniem i utrzymywać w nienagannym stanie technicznym.
- Nie używane akumulatory i prostowniki przechowywać z daleka od spinaczy, monet, kluczy, gwoździ, śrub i innych drobnych przedmiotów metalowych, które mogłyby spowodować zmostkowanie styków. Zwarcie styków akumulatorów lub prostowników może prowadzić do poparzeń i zaprószenia ognia.
- Zabroniona jest eksploatacja urządzenia przez osoby (także dzieci) o ograniczonych zdolnościach ruchowych, czuciowych, mentalnych i/lub osoby o niewystarczającej wiedzy fachowej, chyba że, osoby te będą pracować pod nadzorem innych osób odpowiedzialnych za bezpieczeństwo lub otrzymają odpowiednie instrukcje na temat sposobu użytkowania danego urządzenia.
- Należy pouczyć dzieci, że nie wolno bawić się urządzeniem.
- Zapewnić, aby akumulatory nie zostały uszkodzone mechanicznie.
- Nie wolno ładować ani eksploatować uszkodzonych akumulatorów (np. porysowanych, z połamanymi, elementami, z pogiętymi, wciśniętymi i/lub wyciągniętymi stykami).

4.2 Prawidłowe przygotowanie miejsc roboczych

- Zadbać o dobre oświetlenie stanowiska pracy.

- Należy dbać o czystość i dobre oświetlenie stanowiska pracy. Nieporządek lub brak oświetlenia w miejscu pracy mogą prowadzić do wypadków.
- Upewnić się, że urządzenie i przewód nie będą stanowiły przeszkody, która może prowadzić do przewrócenia się i odniesienia obrażeń.
- Przed rozpoczęciem ładowania, urządzenie należy ustawić w bezpiecznym miejscu.

4.3 Elektryczne



- Należy unikać kontaktu z uziemionymi powierzchniami, jak rury, grzejniki, piece i lodówki. W przypadku kontaktu cielesnego z uziemieniem istnieje zwiększone ryzyko porażenia prądem.
- Regularnie kontrolować przewód zasilania urządzenia i – w razie stwierdzenia jego uszkodzenia – oddać do naprawy wykwalifikowanemu fachowcowi. Kontrolować regularnie przedłużacze i wymieniać je na nowe, jeśli są uszkodzone. Jeśli podczas pracy uszkodzony zostanie przewód sieciowy lub przedłużacz, wówczas nie wolno dotykać tego przewodu. Wyciągnąć wtyczkę sieciową z gniazda. Uszkodzone przewody przyłączeniowe oraz przedłużacze mogą stwarzać zagrożenie porażenia prądem.
- Skontrolować prawidłowy stan urządzenia i wszystkich przewodów. Nie stosować urządzenia, gdy jest uszkodzone, niekompletne lub nie jest możliwe bezproblemowe uruchamianie elementów obsługowych.
- Naprawę urządzenia należy zlecać tylko w serwisie Hilti.
- Nie używać przewodu zasilającego do celów, do jakich nie został przeznaczony. Nigdy nie przenosić urządzenia trzymając za przewód przyłączeniowy. Nie używać przewodu zasilającego do wyciągania wtyczki z gniazda.
- Chronić przewody przed wysokimi temperaturami, olejem i ostrymi krawędziami.
- Nigdy nie używać zabrudzonego lub zamoczonego urządzenia. Osadzający się na powierzchni urządzenia pył, w szczególności od zwiercin materiałów przewodzących, jak również wilgoć, mogą przy niekorzystnych warunkach prowadzić do porażenia prądem elektrycznym. Z tego względu, zwłaszcza w przypadku częstej obróbki materiałów przewo-

dzących, należy zabrudzone urządzenia regularnie oddawać do kontroli w serwisie Hilti.

- h) **Unikać zwarcia przy akumulatorze.** Zwarcie może spowodować pożar.
- i) **Unikać dotykania styków.**
- j) Stosować wyłącznie, dopuszczone dla danego urządzenia, akumulatory Hilti. Stosowanie innych akumulatorów lub wykorzystywanie firmowych akumulatorów niezgodnie z przeznaczeniem może spowodować niebezpieczeństwo zaprószenia ognia i eksplozji.
- k) **Zużyte akumulatory należy utylizować w sposób bezpieczny i przyjazny dla środowiska.**

4.4 Zgodność elektromagnetyczna

Pomimo tego, że urządzenie to spełnia obowiązujące wytyczne, firma Hilti nie może wykluczyć możliwości wystąpienia zakłóceń spowodowanych silnym promieniowaniem, co może z kolei doprowadzić do błędnych operacji. W tym przypadku lub przy innych niepewnościach należy przeprowadzić pomiary kontrolne. Równocześnie firma Hilti nie może wykluczyć powodowania zakłóceń innymi urządzeniami (np. urządzeń nawigacyjnych samolotów).

4.5 Płynny

Przy niewłaściwym użytkowaniu możliwy jest wyciek elektrolitu z akumulatorów/baterii. **Należy unikać kontaktu z nim. W razie przypadkowego kontaktu obmyć narażone części ciała wodą. W przypadku przedostania się elektrolitu do oczu, przemyć je obficie wodą i skonsultować się z lekarzem.** Wyciekający elektrolit może prowadzić do podrażnienia skóry lub oparzeń.

5 Przygotowanie do pracy



5.1 Tworzenie połączenia 1

1. Podłączyć przewód sieciowy do prostownika.

2. Włożyć wtyczkę sieciową do gniazda.
3. Podłączyć przewód prostownika albo do akumulatora PSA 80, PRA 82 lub do PRA 801.

pl

6 Obsługa



OSTROŻNIE

Urządzenie nagrzewa się podczas ładowania akumulatora. **Dlatego nie można urządzenia obudowywać, przykrywać, ani stosować w pomieszczeniach pozbawionych swobodnej cyrkulacji powietrza. Nie ładować akumulatora w zamkniętym pojemniku.**

OSTROŻNIE

Nie składować i nie ładować akumulatorów na słońcu, na grzejnikach lub za szybami. Wysokie temperatury powodują uszkodzenie akumulatorów.

6.1 Wskaźnik 1

WSKAZÓWKA

- Ładować akumulatory tylko w przedziale temperatury od 0 do 40°C (+32°F do +104°F).
- Najlepsze efekty można uzyskać w przedziale temperatury otoczenia od 0 do 30°C (+32°F do +86°F).

Wskaźnik

Ciągłe światło zielonej lampki

Urządzenie jest podłączone do sieci i działa.

Wskaźnik	Migające światło zielonej lampki	Bateria nie może być ładowana. Albo występuje zakłócenie działania baterii, albo temperatura baterii znajduje się poza zakresem temperatury roboczej. Odłączyć baterię od prostownika i odczekać, aż ostygnie do temperatury roboczej lub ją podgrzać. Następnie ponownie podłączyć baterię. Dalsze miganie zielonej lampki może oznaczać uszkodzenie baterii. Skontaktować się z firmą Hilti.
	Ciągłe światło czerwonej lampki	Trwa ładowanie akumulatora.
	Migające światło czerwonej lampki	Akumulator jest naładowany.

7 Konserwacja i utrzymanie urządzenia

OSTROŻNIE

Wyciągnąć wtyczkę sieciową z gniazda.

7.1 Konserwacja urządzenia

Zewnętrzna obudowa urządzenia wykonana jest z odpornego na uderzenia tworzywa sztucznego.

Zewnętrzne powierzchnie obudowy regularnie przecierać lekko zwilżoną szmatką lub suchą szczotką. Do czyszczenia nie używać żadnych urządzeń rozpylających, strumienia pary ani bieżącej wody! Może to doprowadzić do zmniejszenia bezpieczeństwa elektrycznego urządzenia. Unikać kontaktu urządzenia z olejem i smarem. Nie używać środków konserwujących zawierających silikon.

7.2 Utrzymanie urządzenia we właściwym stanie technicznym

OSTRZEŻENIE

Naprawy elementów elektrycznych lub wymiana kabla zasilającego mogą być wykonywane wyłącznie przez wykwalifikowanych elektryków.

Regularnie sprawdzać wszystkie zewnętrzne elementy urządzenia, czy nie są uszkodzone i kontrolować, czy wszystkie przełączniki działają prawidłowo. Nie eksploatować urządzenia, gdy jakaś jego część jest uszkodzona lub przełącznik nie działa prawidłowo. Oddać urządzenie do naprawy w serwisie Hilti.

7.3 Konserwacja akumulatorów

Powierzchnie stykowe powinny być wolne od pyłów i środków smarnych.

W razie potrzeby oczyścić powierzchnie stykowe przy użyciu czystej ściereczki.

W przypadku obniżenia się pojemności akumulatora po dłuższym użytkowaniu poniżej akceptowalnej granicy zalecamy zlecenie firmie Hilti przeprowadzenie diagnostyki.

8 Utylizacja

ZAGROŻENIE

W razie niewłaściwej utylizacji wyposażenia mogą wystąpić następujące efekty:

Przy spalaniu elementów z tworzywa sztucznego powstają trujące gazy, które mogą zagrażać zdrowiu.

Uszkodzone lub silnie nagrzane akumulatory mogą eksplodować powodując przy tym zatrucia, oparzenia, wżery lub zanieczyszczenie środowiska naturalnego.

Lekkomyślna utylizacja umożliwiła niepowołanym osobom używanie sprzętu niezgodnie z przeznaczeniem. Może to doprowadzić do poważnych urazów osób trzecich oraz do zatrucia środowiska.



Urządzenia Hilti wykonane zostały w znacznej mierze z materiałów nadających się do powtórnego wykorzystania. Warunkiem takiego recyklingu jest prawidłowe oddzielenie materiałów. W wielu krajach Hilti jest przygotowane do odbierania zużytego sprzętu w celu jego ponownego wykorzystania. Więcej informacji można uzyskać w punkcie serwisowym Hilti lub u doradcy technicznego.



Dotyczy tylko państw UE

Nie wyrzucać elektronicznych urządzeń pomiarowych wraz z odpadami z gospodarstwa domowego!

Zgodnie z Europejską Dyrektywą 2002/96/WE w sprawie zużytego sprzętu elektrotechnicznego i elektronicznego oraz dostosowaniem jej do prawa krajowego, zużyte elektronarzędzia należy posegregować i zutylizować w sposób przyjazny dla środowiska.



Utylizować baterie zgodnie z przepisami krajowymi.

9 Gwarancja producenta na urządzenie

W razie pytań dotyczących warunków gwarancji należy skontaktować się z lokalnym przedstawicielem HILTI.

10 Deklaracja zgodności WE (oryginał)

Nazwa:	Prostownik
Oznaczenie typu:	PUA 80
Rok konstrukcji:	2006

Deklarujemy z pełną odpowiedzialnością, że niniejszy produkt jest zgodny z następującymi wytycznymi oraz normami: do 19 kwietnia 2016: 2004/108/WE, od 20 kwietnia 2016: 2014/30/UE, do 19 kwietnia 2016: 2006/95/EC, od 20 kwietnia 2016: 2014/35/UE, 2011/65/UE, EN ISO 12100, EN 60335-1, EN 60335-2-29.

Hilti Corporation, Feldkircherstrasse 100,
FL-9494 Schaan

Paolo Luccini
Head of BA Quality and Process Management
Business Area Electric Tools & Accessories
08/2015

Edward Przybyłowicz
Head of BU Measuring Systems
BU Measuring Systems
08/2015

Dokumentacja techniczna:

Hilti Entwicklungsgesellschaft mbH
Zulassung Elektrowerkzeuge
Hiltistrasse 6
86916 Kaufering
Deutschland

Зарядное устройство PUA 80

Перед началом работы внимательно прочтите руководство по эксплуатации.

Всегда храните данное руководство по эксплуатации рядом с устройством.

При смене владельца обязательно передайте руководство по эксплуатации вместе с устройством.

Содержание	с.
1 Общие указания	85
2 Описание	86
3 Технические характеристики	86
4 Указания по технике безопасности	87
5 Подготовка к работе	88
6 Эксплуатация	88
7 Уход и техническое обслуживание	89
8 Утилизация	89
9 Гарантия производителя	90
10 Декларация соответствия нормам ЕС (оригинал)	90

1 Цифрами обозначены соответствующие иллюстрации. Иллюстрации см. в начале руководства по эксплуатации.

В тексте данного руководства по эксплуатации «устройство» всегда обозначает зарядное устройство PUA 80.

Компоненты инструмента, органы управления и индикации 1

- ① Зарядное устройство PUA 80
- ② Зарядный кабель
- ③ Вилка
- ④ Сетевой кабель
- ⑤ Контрольные лампы

1 Общие указания

1.1 Сигнальные сообщения и их значения

ОПАСНО

Общее обозначение непосредственной опасной ситуации, которая может повлечь за собой тяжёлые травмы или представлять угрозу для жизни.

ВНИМАНИЕ

Общее обозначение потенциально опасной ситуации, которая может повлечь за собой тяжёлые травмы или представлять угрозу для жизни.

ОСТОРОЖНО

Общее обозначение потенциально опасной ситуации, которая может повлечь за собой лёгкие травмы или повреждение оборудования.

УКАЗАНИЕ

Указания по эксплуатации и другая полезная информация.

1.2 Обозначение пиктограмм и другие обозначения

Предупреждающие знаки



Опасность



Опасность поражения электрическим током



Едкие вещества



Взрывоопасные материалы

Символы



Перед использованием прочтите руководство по эксплуатации



Запрещается утилизировать аккумуляторы вместе с бытовым мусором.



Направьте отработанные материалы на переработку

Расположение идентификационных данных на устройстве

Тип и серийный номер прибора указаны на заводской табличке. Занесите эти данные в настоящее руководство по эксплуатации. Они необходимы при сервис-

ном обслуживании и консультациях по его эксплуатации.

Тип:

Серийный номер:

2 Описание

2.1 Использование инструмента по назначению

Устройство предназначено для зарядки аккумуляторов HiIti PSA 80, PRA 82 и PRA 801 в сухих помещениях.

Данное устройство предназначено только для аккумуляторов указанного типа. Зарядка других аккумуляторов с его помощью запрещается.

Не используйте устройство там, где существует опасность пожара или взрыва.

Соблюдайте указания по эксплуатации, уходу и техническому обслуживанию инструмента, приведенные в настоящем руководстве по эксплуатации.

Устройство предназначено для профессионального использования, поэтому может обслуживаться и ре-

монтироваться только уполномоченным персоналом. Персонал должен пройти специальный инструктаж по технике безопасности. Использование устройства и его вспомогательного оборудования не по назначению или его эксплуатация необученным персоналом представляют опасность.

Внесение изменений в конструкцию устройства и его модификация запрещаются.

2.2 Комплект поставки

- 1 Зарядное устройство PUA 80
- 1 Сетевой кабель
- 1 Руководство по эксплуатации

3 Технические характеристики

Производитель оставляет за собой право на внесение технических изменений!

Устройство PUA 80

Напряжение сети	100...240 В
Частота сети	50...60 Гц
Масса	0,36 кг (0,8 фунта)
Длина кабеля зарядного устройства	1,5 м (5 футов)
Габаритные размеры (ДхШхВ)	120 мм (4,7 дюйма) x 58 мм (2,3 дюйма) x 30 мм (1,2 дюйма)
Управление	электронный контроль заряда и управление через микроконтроллер
Класс защиты	класс защиты II (двойная изоляция)
Рабочая температура	+0...+40 °C (от +32 °F до +104 °F)
Температура хранения	-30...+60 °C (от -22 °F до +140 °F)

Технические характеристики по зарядке аккумулятора	PRA 801	PSA 80	PRA 82
Макс. выходное напряжение	5,6 В	14 В	3,8 В
Макс. выходной ток	4,4 А	1,7 А	4,4 А
Время зарядки	прим. 2,5 ч	прим. 1,5 ч	прим. 2,5 ч

Аккумулятор	PRA 801	PSA 80	PRA 82
Максимальное выходное напряжение	3,6 В	9,6 В	2,4 В

Аккумулятор	PRA 801	PSA 80	PRA 82
Ёмкость	8,5 Ач	2 Ач	8 Ач
Количество элементов в блоке (шт.)	3	8	2

4 Указания по технике безопасности

Наряду с общими указаниями по технике безопасности, приведенными в отдельных главах настоящего руководства по эксплуатации, следует неукоснительно соблюдать следующие ниже указания.

4.1 Общие меры безопасности

- a) Не отключайте предохранительные устройства и не удаляйте предупреждающие надписи и знаки.
- b) – Запрещается пользоваться устройством при погнутых или поврежденных штырях вилки (вставляя вилку, не применяйте силу).
- c) Учитывайте влияние окружающей среды. Избегайте образования конденсата на устройстве, не проводите работ с ним во влажных и сырых помещениях. Не используйте устройство там, где существует опасность пожара или взрыва.
- d) Используйте сетевой кабель только для подключения к электросети.
- e) Храните неиспользуемые устройства в надежном месте. Для их хранения используйте сухое, высоко расположенное или закрытое место, не доступное для детей.
- f) Пользуйтесь только исправным устройством. Примените его только по назначению и только в исправном состоянии.
- g) Неиспользуемые аккумуляторы/зарядные устройства храните вдали от скрепок, монет, ключей, гвоздей, винтов и других мелких металлических предметов, которые могут стать причиной замыкания их контактов. Короткое замыкание контактов аккумуляторов или зарядных устройств может привести к возгоранию и взрыву.
- h) Лицам (включая детей) с ограниченными физическими, сенсорными или умственными способностями, или не имеющим необходимого опыта и/или знаний, запрещается использовать данное устройство без присмотра или инструктажа со стороны ответственного лица.
- i) Дети должны знать о том, что им запрещено играть с инструментом.
- j) Обеспечьте защиту аккумуляторов от механических повреждений.
- k) Поврежденные аккумуляторы (например аккумуляторы с царапинами, сломанными частями, погнутыми, вдавленными и/или вытянутыми контактами) заряжать и использовать повторно запрещается.

4.2 Правильная организация рабочего места

- a) Обеспечьте хорошее освещение рабочего места.
- b) Следите за чистотой и порядком на рабочем месте. Беспорядок на рабочем месте и плохое освещение могут привести к несчастным случаям.
- c) Следите за тем, чтобы устройство и кабель не представляли собой помеху, о которую можно споткнуться или пораниться.
- d) – Перед зарядкой установите устройство на прочное основание.

4.3 Электронные компоненты



- a) Избегайте непосредственного контакта с заземлёнными поверхностями, например с трубами, отопительными приборами, печами (плитами) и холодильниками. При соприкосновении с заземлёнными предметами возникает повышенный риск поражения электрическим током.
- b) Регулярно проверяйте кабель электропитания инструмента. Замена поврежденного кабеля должна производиться специалистом-электриком. Регулярно проверяйте удлинительные кабели и при наличии повреждений заменяйте их. Если во время работы сетевой или удлинительный кабель был поврежден, прикасаться к нему запрещается. Выньте вилку кабеля из сетевой розетки. Неисправные кабели электропитания и удлинительные кабели представляют опасность поражения электрическим током.
- c) – Проверяйте техническое состояние устройства и всех кабелей. В случае повреждений, неполной комплектации или неисправной работы элементов управления пользоваться инструментом запрещается.
- d) Ремонт устройства должен производиться только в сервисном центре Hiiti.
- e) Используйте кабель электропитания только по назначению. Никогда не переносите инструмент за кабель. Отсоединяйте кабель от сети, только взявшись за вилку, а не за сам кабель.
- f) Предохраняйте кабель от нагревания, попадания масла и контакта с острыми кромками.

- g) **Пользоваться грязным или мокрым устройством запрещается.** При неблагоприятных условиях влага и пыль, скапливающиеся на поверхности устройства (особенно от токопроводящих материалов), могут вызвать удар электрическим током. Поэтому регулярно обращайтесь в сервисную службу Hilti для проверки устройства, особенно если Вы часто используете его для обработки токопроводящих материалов.
- h) **Не допускайте короткого замыкания аккумулятора.** Короткое замыкание может привести к возгоранию.
- i) **Не касайтесь электрических контактов.**
- j) Не используйте никакие другие аккумуляторы, кроме допущенных для соответствующего устройства. При использовании других аккумуляторов или же при использовании аккумуляторов в иных целях существует опасность возгорания и взрыва.
- к) **По истечении срока службы аккумуляторы следует утилизировать без ущерба для окружающей среды и здоровья человека.**

4.4 Электромагнитная совместимость

Хотя инструмент отвечает строгим требованиям соответствующих директив, Hilti не исключает возможности появления помех при его эксплуатации вследствие воздействия сильных полей, способных привести к ошибочным измерениям. В этих или иных случаях должны проводиться контрольные измерения. Hilti также не исключает возможности появления помех при эксплуатации инструмента из-за воздействия других инструментов (например, навигационных устройств, используемых в самолетах).

4.5 Жидкости

При неверном обращении с аккумулятором из него может вытечь электролит. **Избегайте контакта с ним. При случайном контакте смойте водой. При попадании электролита в глаза промойте их большим количеством воды и немедленно обратитесь за помощью к врачу.** Вытекающий из аккумулятора электролит может привести к раздражению кожи или ожогам.

5 Подготовка к работе



5.1 Установка соединения с помощью кабелей 1

1. Соедините кабель электропитания с зарядным устройством.

2. Вставьте вилку кабеля в розетку.
3. Подсоедините зарядный кабель к аккумулятору PSA 80 , PRA 82 или PRA 801 .

6 Эксплуатация



ОСТОРОЖНО

Во время зарядки аккумулятора устройство нагревается. **Поэтому при эксплуатации устройство нельзя накрывать или другим образом ограничивать циркуляцию воздуха вокруг него. Не эксплуатируйте устройство там, где отсутствует приток свежего воздуха.**

ОСТОРОЖНО

Не держите и не заряжайте аккумуляторы на солнце, рядом с приборами отопления или на подоконнике. – Высокие температуры могут привести к повреждению аккумулятора.

6.1 Индикатор 1

УКАЗАНИЕ

- Заряжайте аккумуляторы только при температуре от 0 до 40 °C (от +32 °F до +104 °F).
- Наибольшая эффективность зарядки достигается при температуре окружающего воздуха от 0 до 30 °C (от +32 °F до +86 °F).

Индикатор	Непрерывно горящая зеленая лампочка	Устройство подключено к сети и находится в рабочем состоянии.
	Мигающая зеленая лампочка	Элемент питания не подзаряжается. Возможно, он неисправен или его температура выходит за рабочий диапазон (слишком горячий или холодный). В этом случае отсоедините элемент питания от зарядного устройства и дайте ему соответственно остыть или нагреться до рабочей температуры. Затем снова подсоедините его к зарядному устройству. Если зеленая лампочка продолжает мигать, значит, элемент питания неисправен. Обратитесь в сервисную службу Hilti.
	Непрерывно горящая красная лампочка	Аккумулятор заряжается.
	Мигающая красная лампочка	Аккумулятор заряжен.

7 Уход и техническое обслуживание

ОСТОРОЖНО

Выньте вилку кабеля из сетевой розетки.

7.1 Уход за инструментом

Крышка инструмента изготовлена из ударопрочной пластмассы.

Регулярно очищайте внешнюю поверхность устройства слегка увлажненной протирочной тканью или сухой щеткой. Запрещается использовать для очистки водяной распылитель, парогенератор или струю воды! При чистке такими средствами нарушается электробезопасность инструмента. Не допускайте загрязнения прибора маслами и смазками. Запрещается использовать чистящие средства, содержащие силикон.

7.2 Техническое обслуживание

ВНИМАНИЕ

Ремонт электрической части прибора и замену сетевого кабеля поручайте только специалисту-электрику.

Регулярно проверяйте все наружные узлы инструмента на предмет повреждений, а также исправность всех элементов управления. Эксплуатация инструмента с поврежденными деталями или неисправными элементами управления запрещается. При необходимости обратитесь в сервисный центр Hilti для ремонта инструмента.

7.3 Уход за аккумуляторами

Не допускайте загрязнения и замасливания контактов аккумуляторных батарей.

При необходимости протирайте контакты чистой тканью.

Если в ходе эксплуатации емкость аккумулятора упадет ниже допустимой границы, мы рекомендуем отдать его на диагностику в сервисный центр Hilti.

8 Утилизация

ОПАСНО

Нарушение правил утилизации оборудования может иметь следующие последствия:

при сжигании деталей из пластмассы образуются токсичные газы, которые могут представлять угрозу для здоровья.

Если батареи питания повреждены или подвержены воздействию высоких температур, они могут взорваться и стать причиной отравления, возгорания, химических ожогов или загрязнения окружающей среды.

При легкомысленном отношении к утилизации Вы предоставляете возможность посторонним лицам использовать оборудование не по назначению. Это может стать причиной серьезного травмирования для них и для других лиц, а также причиной загрязнения окружающей среды.



Большинство материалов, из которых изготовлены изделия Hilti, подлежит вторичной переработке. Перед утилизацией следует тщательно рассортировать материалы. Во многих странах компания Hilti уже заключила соглашения о приеме использованных устройств для их утилизации. Дополнительную информацию по этому вопросу можно получить в отделе по обслуживанию клиентов или у технического консультанта компании Hilti.



Только для стран ЕС

Не выбрасывайте электронные измерительные приборы вместе с обычным мусором!

В соответствии с европейской директивой 2002/96/EG об утилизации старых электрических и электронных приборов и в соответствии с местными законами электроприборы, бывшие в эксплуатации, должны утилизироваться отдельно безопасным для окружающей среды способом.



Утилизируйте источники питания согласно национальным требованиям.

9 Гарантия производителя

С вопросами относительно гарантийных условий обращайтесь в ближайшее представительство HILTI.

10 Декларация соответствия нормам ЕС (оригинал)

Обозначение:	Зарядное устройство
Тип инструмента:	PUA 80
Год выпуска:	2006

Компания Hilti со всей ответственностью заявляет, что данная продукция соответствует следующим директивам и нормам: до 19. 04.2016: 2004/108/EG, с 20. 04.2016: 2014/30/EU, до 19. 04.2016: 2006/95/EC, с 20. 04.2016: 2014/35/EU, 2011/65/EU, EN ISO 12100, EN 60335-1, EN 60335-2-29.

Hilti Corporation, Feldkircherstrasse 100,
FL-9494 Schaan

Paolo Luccini
Head of BA Quality and Process
Management
Business Area Electric Tools &
Accessories
08/2015

Edward Przybyłowicz
Head of BU Measuring Systems

BU Measuring Systems

08/2015

Техническая документация:

Hilti Entwicklungsgesellschaft mbH
Zulassung Elektrowerkzeuge
Hiltistrasse 6
86916 Kaufering
Deutschland

ORIGINÁLNÍ NÁVOD K OBSLUZE

Nabíječka PUA 80

Před uvedením do provozu si bezpodmínečně přečtěte návod k obsluze.

Tento návod k obsluze uchovávejte vždy u zařízení.

Jiným osobám předávejte zařízení pouze s návodem k obsluze.

Obsah	Stránka
1 Všeobecné pokyny	91
2 Popis	92
3 Technické údaje	92
4 Bezpečnostní pokyny	93
5 Uvedení do provozu	94
6 Obsluha	94
7 Čistění a údržba	95
8 Likvidace	95
9 Záruka výrobce zařízení	96
10 Prohlášení o shodě ES (originál)	96

1 Čísla odkazují na obrázky. Obrázky se nacházejí na začátku návodu k obsluze.

V textu tohoto návodu k obsluze označuje výraz „zařízení“ vždy nabíječku PUA 80.

Jednotlivé části zařízení, ovládací a signalizační prvky 1

- 1 Nabíječka PUA 80
- 2 Kabel k nabíjení akumulátoru
- 3 Zástrčka
- 4 Síťový kabel
- 5 Indikační kontrolky

1 Všeobecné pokyny

1.1 Signální slova a jejich význam

NEBEZPEČÍ

Používá se k upozornění na bezprostřední nebezpečí, které by mohlo vést k těžkému poranění nebo k úmrtí.

VÝSTRAHA

Používá se k upozornění na potenciálně nebezpečnou situaci, která může vést k těžkým poraněním nebo k úmrtí.

POZOR

Používá se k upozornění na potenciálně nebezpečnou situaci, která by mohla vést k lehkým poraněním nebo k věcným škodám.

UPOZORNĚNÍ

Pokyny k používání a ostatní užitečné informace.

1.2 Vysvětlení piktogramů a další upozornění

Výstražné značky



Obecné varování



Varování před nebezpečným elektrickým napětím



Varování před žíravinami



Varování před výbušnými látkami

Symbody



Před použitím čtěte návod k obsluze



Akumulátory se nesmí likvidovat společně s komunálním odpadem.



Odpady odevzdávejte k recyklaci

Umístění identifikačních údajů na zařízení

Typové označení a sériové označení jsou umístěny na typovém štítku vašeho zařízení. Zapište si tyto údaje do vašeho návodu k obsluze a při dotazech na naše zastoupení nebo servisní oddělení se vždy odvolávejte na tyto údaje.

Typ: _____

Sériové číslo: _____

CS

2 Popis

2.1 Používání v souladu s určeným účelem

Zařízení je určeno k nabíjení akumulátorových bloků Hilti PSA 80, PRA 82 a PRA 801 v suchých místnostech.

Zařízení je nastaveno na akumulátory Hilti uvedené v tomto návodu k obsluze. Jiné akumulátory nesmí být tímto zařízením nabíjeny.

Nepoužívejte zařízení tam, kde existuje nebezpečí požáru nebo exploze.

Dodržujte údaje o provozu, péči a údržbě, které jsou uvedeny v návodu k obsluze.

Zařízení je určeno pro profesionální uživatele a smí ho obsluhovat, ošetřovat a udržovat pouze autorizovaný

a zaškolený personál. Tento personál musí být speciálně informován o vyskytujících se nebezpečích, s nimiž by se mohl setkat. Zařízení a jeho pomocné prostředky mohou být nebezpečné, když s nimi nepřiměřeně zachází nevyškolený personál, nebo když se nepoužívají v souladu s určeným účelem.

Úpravy nebo změny na zařízení nejsou dovoleny.

2.2 Obsah dodávky

- 1 Nabíječka PUA 80
- 1 Síťový kabel
- 1 Návod k obsluze

3 Technické údaje

Technické změny vyhrazeny!

Nabíječka PUA 80

Síťové napětí	100...240 V
Frekvence napájecí sítě	50...60 Hz
Hmotnost	0,36 kg (0,8 liber)
Délka kabelu nabíječky	1,5 m (5 stop)
Rozměry (dxšxv)	120 mm (4,7 palce) x 58 mm (2,3 palce) x 30 mm (1,2 palce)
Řízení	Elektronická kontrola nabíjení a řízení pomocí mikroprocesoru
Třída ochrany	Třída elektrické ochrany II (s dvojitou izolací)
Provozní teplota	+0...+40 °C (+32 °F až +104 °F)
Skladovací teplota	-30...+60 °C (-22 °F až +140 °F)

CS

Technická data pro nabíjení akumulátoru	PRA 801	PSA 80	PRA 82
Maximální výstupní napětí	5,6 V	14 V	3,8 V
Maximální výstupní proud	4,4 A	1,7 A	4,4 A
Doby nabíjení	cca 2,5 h	cca 1,5 h	cca 2,5 h

Akumulátor	PRA 801	PSA 80	PRA 82
Maximální výstupní napětí	3,6 V	9,6 V	2,4 V
Kapacita	8,5 Ah	2 Ah	8 Ah
Blok článků (ks)	3	8	2

4 Bezpečnostní pokyny

Vedle technických bezpečnostních pokynů uvedených v jednotlivých kapitolách tohoto návodu k obsluze je nutno vždy striktně dodržovat následující ustanovení.

4.1 Všeobecná bezpečnostní opatření

- Nevyřazujte z činnosti žádná bezpečnostní zařízení a neodstraňujte informační a výstražné tabule.
- Jestliže jsou kolíky síťové zástrčky ohnuté nebo poškozené, nesmí se zařízení používat (žádné násilné zasouvání).
- Zohledněte vlivy okolí. Nevystavujte nářadí působení dešťových srážek, nepoužívejte ho ve vlhkém nebo mokřem prostředí. Nepoužívejte nářadí tam, kde existuje nebezpečí požáru nebo exploze.
- Síťový kabel používejte jen pro připojení do napájecí sítě.
- Nepoužívané zařízení musí být bezpečně uloženo. Zařízení, které se nepoužívá, musí být uloženo na suchém výše položeném nebo uzavřeném místě mimo dosah dětí.
- Používejte správné zařízení. Nepoužívejte zařízení pro nevhodné účely, ale pouze v souladu s jeho určením. Zařízení musí přitom být vždy v bezvadném stavu.
- Nepoužívané akumulátory a nabíječky uchovávejte v dostatečné vzdálenosti od kancelářských sponek, mincí, klíčů, hřebíků, šroubů a jiných malých kovových předmětů, které mohou způsobit přemostění kontaktů.** Zkrat kontaktů akumulátorů nebo nabíječek může způsobit popáleniny a požár.
- Zařízení není určeno k tomu, aby ho používaly osoby (včetně dětí) s omezenými fyzickými, smyslovými nebo duševními schopnostmi nebo nedostatečnými zkušenostmi a/nebo vědomostmi, ledaže by na ně dohlížela osoba zodpovídající za jejich bezpečnost nebo je tato osoba instruovala, jak se zařízením používat.**
- Děti je nutno upozornit, že si se zařízením nesmí hrát.
- Zajistěte, aby nedošlo k mechanickému poškození akumulátorů.
- Poškozené akumulátory (například akumulátory s trhlinami, prasklými částmi, ohnutými, zaraženými a/nebo vytaženými kontakty) se nesmí nabíjet ani dále používat.

4.2 Vhodné vybavení pracoviště

- Zajistěte dobré osvětlení pracoviště.
- Pracoviště musí být čisté a dobře osvětlené. Neoprádce nebo neosvětlená místa mohou vést k úrazům.
- Zajistěte, aby zařízení a kabel nepřekážely a aby nepůsobily na nepříznivý pád nebo úraz.
- Před nabíjením postavte zařízení na bezpečné místo.

4.3 Elektrická bezpečnost



- Nedotýkejte se uzemněných kovových předmětů, jako např. trubek, topení, sporáků a chladniček.** Je-li tělo uzemněno, existuje zvýšené riziko úrazu elektrickým proudem.
- Pravidelně kontrolujte napájecí vedení zařízení a v případě poškození je dejte vyměnit povolaným odborníkem. Pravidelně kontrolujte prodlužovací kabely a v případě poškození je vyměňte. Jestliže se při práci poškodí síťový nebo prodlužovací kabel, nesmíte se kabelu dotýkat. Vysuňte síťovou zástrčku ze zásuvky.** Poškozená připojovací a prodlužovací vedení představují nebezpečí úrazu elektrickým proudem.
- Kontrolujte řádný stav nářadí a všech kabelů. Nářadí nikdy nepoužívejte, pokud je poškozeno, není-li úplně nebo jestliže je ovládací prvky nelze dokonale ovládat.**
- Zařízení smí opravovat pouze servisní střediska Hilti.**
- Přívodní kabel nepoužívejte pro účely, pro něž není určen. Nikdy nepřenášejte zařízení za přívodní kabel. Zástrčku nikdy nevytahuje ze zásuvky tahem za přívodní kabel.
- Chraňte přívodní kabel před horkem, olejem a ostrými hranami.
- Nikdy nepoužívejte zařízení ve špinavém nebo mokřem stavu.** Prach ulpívající na povrchu zařízení, především z vodivých materiálů, nebo vlhkost mohou za nepříznivých podmínek vést k úrazu elektrickým proudem. Především pokud často obrábíte vodivé materiály, nechte znečištěná zařízení v pravidelných intervalech zkontrolovat v servisu firmy Hilti.
- Nepřipusťte zkrat akumulátorového bloku.** Zkrat může mít za následek nebezpečí požáru.
- Vyhýbejte se dotýkání kontaktů.**
- Nepoužívejte jiné akumulátory než schválené pro příslušné zařízení. Při použití jiných akumulátorů nebo použití akumulátorů pro jiné účely hrozí nebezpečí požáru a exploze.
- Po skončení životnosti se musí akumulátory ekologicky a bezpečně zlikvidovat.**

4.4 Elektromagnetická kompatibilita

Ačkoliv nářadí splňuje přísné požadavky příslušných směrnic, nemůže firma Hilti vyloučit možnost, že bude rušeno silným zařízením, což by mohlo mít za následek jeho nesprávnou funkci. V takovém případě nebo při jiných nejasnostech je nutno uskutečnit kontrolní měření. Rovněž nemůže firma Hilti vyloučit, že nebudou rušeny jiné přístroje (např. navigační zařízení letadel).

CS

4.5 Tekutiny

Při nesprávném používání může z akumulátoru vytékat kapalina. **Vyhnete se potřísnění. Při náhodném kontaktu opláchněte postižené místo vodou. Jestliže se**

tato kapalina dostane do očí, vyplachujte je velkým množstvím vody a obraťte se na lékaře. Vytékající kapalina může způsobit podráždění pokožky nebo popáleniny.

5 Uvedení do provozu



5.1 Propojení 1

1. K nabíječce připojte síťový přívod.

2. Síťovou zástrčku zasuňte do zásuvky.
3. Nabíjecí kabel připojte k akumulátorovému bloku PSA 80, PRA 82 nebo PRA 801.

6 Obsluha



POZOR

Nabíječka se při nabíjení akumulátorového bloku zahřívá. **Nabíječka proto nesmí být nikam zabudována, zakryta anebo uložena do prostředí bez volného proudění vzduchu. Nikdy nenabíjejte akumulátor v uzavřeném pouzdru.**

POZOR

Akumulátorové bloky nikdy neskladujte a nenabíjejte na přímém slunci, na topných tělesech nebo za okenními skly. Při vysokých teplotách se akumulátorový blok poškodí.

6.1 Ukazatel 1

UPOZORNĚNÍ

- Akumulátorové bloky nabíjejte pouze při teplotním rozmezí od 0 do 40 °C (+32 °F až +104 °F).
- Nejlepší účinnost nabíjení dosáhnete při teplotě prostředí od 0 do 30 °C (+32 °F až +86 °F).

Ukazatel	Zelená indikace trvale svítí	Zařízení je připojeno k elektrické napájecí síti a je připraveno k použití.
	Zelená indikace bliká	Akumulátor nelze nabíjet. Akumulátor je buď poškozen anebo je jeho teplota mimo rozsah provozní teploty. Akumulátor odpojte od nabíječky a nechte ochladit nebo ohřát na provozní teplotu. Potom akumulátor znovu připojte. Pokud zelená indikace bliká i nadále, může být akumulátor poškozen. V tomto případě se obraťte na firmu Hilti.
	Červená indikace trvale svítí	Akumulátorový blok se nabíjí.
	Červená indikace bliká	Akumulátorový blok je nabit.

7 Čištění a údržba

POZOR

Vytáhněte síťovou zástrčku ze zásuvky.

7.1 Čištění zařízení

Vnější kryt zařízení je vyroben z plastu odolného proti nárazům.

Vnější povrch zařízení pravidelně čistěte mírně navlhčeným hadříkem nebo suchým kartáčem. Pro čištění nepoužívejte ostříkovač, přístroj na čištění parou nebo tekoucí vodu! Může tím být ohrožena elektrická bezpečnost zařízení. Zařízení musí být udržováno beze stop oleje nebo tuku. Nepoužívejte žádné čisticí prostředky s obsahem silikonu.

7.2 Údržba

VÝSTRAHA

Opravy elektrických částí a výměnu síťového kabelu smí provádět jen kvalifikovaný elektrikář.

Pravidelně kontrolujte poškození vnějších dílů zařízení a správnou funkci všech ovládacích prvků. Nářadí nepoužívejte, když jsou některé díly poškozeny nebo když ovládací prvky nefungují bezchybně. Dejte zařízení opravit do servisu firmy Hilti.

7.3 Ošetřování akumulátorových bloků.

Plochy kontaktů chraňte před prachem a mazivem.

V případě potřeby vyčistěte plochy kontaktů čistým hadříkem.

Jestliže po delším používání klesne kapacita akumulátorového bloku pod přijatelnou mez, doporučujeme jeho kontrolu u Hilti.

8 Likvidace

NEBEZPEČÍ

Při neodborné likvidaci zařízení se mohou vyskytnout následující události:

Při spalování plastových dílů vznikají jedovaté plyny, které mohou způsobit onemocnění osob.

Baterie mohou při poškození nebo při působení velmi vysokých teplot explodovat a tím způsobit otravu, popálení, poleptání kyselinami nebo znečistit životní prostředí.

Při lehkovážné likvidaci umožníte neoprávněným osobám nesprávné používání zařízení. Přitom se můžete Vy a třetí osoby těžce poranit, jakož i zamořit životní prostředí.



Nářadí Hilti jsou převážně vyrobena z recyklovatelných materiálů. Předpokladem pro recyklaci materiálů je jejich řádné roztřídění. V mnoha zemích již je firma Hilti zařizována na příjem vašeho starého zařízení na recyklaci. Ptejte se zákaznického servisního oddělení Hilti nebo svého obchodního zástupce.



Jen pro státy EU

Elektrické nářadí nevyhazujte do domovního odpadu!

Podle evropské směrnice 2002/96/EG o nakládání s použitými elektrickými a elektronickými zařízeními a podle odpovídajících ustanovení právních předpisů jednotlivých zemí se použité elektrické nářadí musí sbírat odděleně od ostatního odpadu a podrobit ekologicky šetrnému recyklování.



Akumulátory likvidujte podle národních předpisů

9 Záruka výrobce zařízení

V případě otázek k záručním podmínkám se prosím obraťte na místního partnera HILTI.

10 Prohlášení o shodě ES (originál)

Označení:	Nabíječka
Typové označení:	PUA 80
Rok výroby:	2006

Prohlašujeme na výhradní zodpovědnost, že tento výrobek je ve shodě s následujícími směrnici a normami: do 19. dubna 2016: 2004/108/ES, od 20. dubna 2016: 2014/30/EU, do 19. dubna 2016: 2006/95/EC, od 20. dubna 2016: 2014/35/EU, 2011/65/EU, EN ISO 12100, EN 60335-1, EN 60335-2-29.

Hilti Corporation, Feldkircherstrasse 100,
FL-9494 Schaan



Paolo Luccini
Head of BA Quality and Process Management
Business Area Electric Tools & Accessories
08/2015



Edward Przybyłowicz
Head of BU Measuring Systems

BU Measuring Systems

08/2015

Technická dokumentace u:

Hilti Entwicklungsgesellschaft mbH
Zulassung Elektrowerkzeuge
Hiltistrasse 6
86916 Kaufering
Deutschland

PŮVODNÝ NÁVOD NA POUŽÍVÁNIE

Nabíjačka PUA 80

Pred uvedením do prevádzky sa bezpodmienečne oboznámte s návodom na používanie.

Návod na používanie majte uložený vždy so zariadením.

Zariadenie odovzdávajte iným osobám vždy spolu s návodom na používanie.

Obsah	Strana
1 Všeobecné informácie	97
2 Opis	98
3 Technické údaje	98
4 Bezpečnostné pokyny	99
5 Pred použitím	100
6 Obsluha	100
7 Údržba a ošetrovanie	101
8 Likvidácia	101
9 Záruka výrobcu zariadenia	102
10 Vyhlásenie o zhode ES (originál)	102

1 Čísla odkazujú na obrázky. Obrázky nájdete na začiatku návodu na obsluhu.

Pojem „zariadenie“ v tomto návode na používanie vždy označuje nabíjačku PUA 80.

Časti zariadenia, ovládacie a zobrazovacie prvky 1

- 1 Nabíjačka PUA 80
- 2 Nabíjací kábel
- 3 Zástrčka
- 4 Sieťová šnúra
- 5 Indikačné kontrolky

1 Všeobecné informácie

1.1 Signálne slová a ich význam

NEBEZPEČENSTVO

Na označenie bezprostredne hroziaceho nebezpečenstva, ktoré môže spôsobiť ťažký úraz alebo usmrtenie.

VÝSTRAHA

V prípade novej nebezpečnej situácie, ktorá môže viesť k ťažkým poraneniam alebo k usmrteniu.

POZOR

V prípade novej nebezpečnej situácie, ktorá by mohla viesť k ľahkým zraneniam osôb alebo k vecným škodám.

UPOZORNENIE

Pokyny na používanie a iné užitočné informácie

1.2 Význam piktogramov a ďalšie pokyny

Výstražné symboly



Všeobecná výstraha pred nebezpečenstvom



Výstraha pred nebezpečným elektrickým napätím



Žieraviny



Výstraha pred výbušnými látkami

Symbody



Pred použitím si prečítajte návod na používanie



Akumulátory sa nesmú likvidovať s komunálnym odpadom.



Odpad odovzdajte na recykláciu

Miesto na identifikačné údaje na zariadení

Typové označenie a označenie série sú umiestnené na výrobnom štítku vášho zariadenia. Tieto údaje si poznačte do svojho návodu na používanie a uvádzajte ich, kedykoľvek požadujete informácie od nášho zastúpenia alebo servisného strediska.

Typ: _____

Sériové číslo: _____

SK

2 Opis

2.1 Používanie v súlade s určeným účelom

Zariadenie slúži na nabíjanie akumulátorov Hilti PSA 80, PRA 82 a PRA 801 v suchých vnútorných priestoroch.

Zariadenie je nastavené na akumulátory Hilti uvedené v tomto návode na obsluhu. Iné akumulátory nesmú byť týmto zariadením nabíjané.

Náradie nepoužívajte, ak hrozí riziko požiaru alebo explózie.

Dodržujte údaje o prevádzke, starostlivosti a údržbe, ktoré sú uvedené v návode na obsluhu.

Zariadenie je určené pre profesionálnych používateľov a smie ho obsluhovať, ošetrovať a udržiavať len autorizovaný a zaškolený personál. Tento personál musí byť

špeciálne poučený o možných rizikách. V prípade neodborného používania zariadenia alebo jeho príslušenstva nezaškoleným personálom, alebo pri jeho používaní v rozpore s určením jeho využitia môže dôjsť k vzniku nebezpečenstva.

Manipulácia alebo zmeny na zariadení nie sú dovolené.

2.2 Rozsah dodávky

- 1 Nabíjačka PUA 80
- 1 Sieťová šnúra
- 1 Návod na používanie

3 Technické údaje

Technické zmeny vyhradené!

Nabíjačka PUA 80

Sieťové napätie	100...240 V
Sieťová frekvencia	50...60 Hz
Hmotnosť	0,36 kg (0,8 lb)
Dĺžka kábla nabíjačky	1,5 m (5 stôp)
Rozmery (D × Š × V)	120 mm (4,7") x 58 mm (2,3") x 30 mm (1,2")
Riadenie	Elektronická kontrola nabíjania a riadenie pomocou mikroprocesora
Trieda ochrany	Ochranná trieda II (s dvojitou ochrannou izoláciou)
Prevádzková teplota	+0...+40 °C (+32 °F až +104 °F)
Skladovacia teplota	-30...+60 °C (-22 °F až +140 °F)

Technické údaje pre nabíjanie akumulátora	PRA 801	PSA 80	PRA 82
Max. výstupné napätie	5,6 V	14 V	3,8 V
Max. výstupný prúd	4,4 A	1,7 A	4,4 A
Časy nabíjania	cca 2,5 h	cca 1,5 h	cca 2,5 h

Akumulátor	PRA 801	PSA 80	PRA 82
Max. výstupné napätie	3,6 V	9,6 V	2,4 V
Kapacita	8,5 Ah	2 Ah	8 Ah
Blok článkov (ks)	3	8	2

4 Bezpečnostné pokyny

Okrem bezpečnostno-technických pokynov, uvedeníh v jednotlivých častiach tohto návodu na používanie, sa vždy musia striktno dodržiavať nasledujúce pokyny.

4.1 Všeobecné bezpečnostné opatrenia

- Na zariadení neverajte žiadne bezpečnostné prvky a neodstraňujte z neho žiadne informačné a výstražné štítky.
- Ak sú kolíky sieťovej zástrčky ohnuté alebo poškodené, nesmie sa náradie používať (žiadne násilné zasúvanie).
- Zohľadnite vplyvy vonkajšieho prostredia. Náradie nevystavujte nepriaznivému počasiu, nepoužívajte ho vo vlhkom alebo mokrom prostredí. Náradie nepoužívajte, ak hrozí riziko požiaru alebo explózie.
- Sieťový kábel používajte len na pripojenie do siete.
- Nepoužívané zariadenie odložte na bezpečné miesto. Nepoužívané zariadenie sa musí uložiť na suchom, vyvýšenom alebo uzamykateľnom mieste mimo dosahu detí.
- Používajte správne náradie. Náradie nepoužívajte na účely, na ktoré nie je určené, ale iba na predpísané účely a v bezchybnom stave.
- Nepoužívané akumulátory a nabíjačky uchovávajte v dostatočnej vzdialenosti od kancelárskych spinkov, mincí, kľúčov, klinec, skrutiek a iných malých kovových predmetov, ktoré môžu spôsobiť premostenie kontaktov. Skrat kontaktov akumulátorov alebo nabíjačiek môže spôsobiť popálenie a požiar.
- Zariadenie nie je určené na to, aby ho používali osoby (vrátane detí) s obmedzenými fyzickými, zmyslovými alebo duševnými schopnosťami alebo nedostatočnými skúsenosťami a/alebo vedomosťami, iba ak by na ne dohliadala osoba zodpovedajúca za ich bezpečnosť alebo ich táto osoba inštruovala, ako sa zariadenie používa.
- Nedovoľte deťom, aby sa s zariadením hrali.
- Postarajte sa, aby sa akumulátory už mechanicky nepoškodili.
- Poškodené akumulátory (napríklad akumulátory s trhlinami, zlomenými časťami, zohnutými, prehnutými, odrazenými a/alebo vyťahnutými kontaktmi) sa nesmú ani nabíjať a ani naďalej používať.

4.2 Správne vybavenie pracovísk

- Zabezpečte dostatočné osvetlenie pracoviska.
- Na pracovisku udržiavajte čistotu a dbajte na dostatočné osvetlenie. Neporiadok na pracovisku a neosvetlené časti pracoviska môžu viesť k úrazom.
- Presvedčte sa, aby zariadenie a kábel neprekážali, mohlo by to spôsobiť pád alebo úraz.
- Pred nabíjaním postavte zariadenie na bezpečné miesto.

4.3 Elektrická bezpečnosť



- Zabráňte dotyku tela s uzemnenými predmetmi ako sú rúry, radiátory, sporáky a chladničky. Pri uzemnení tela hrozí zvýšené riziko úrazu elektrickým prúdom.
- Sieťový šnúru náradia pravidelne kontrolujte a v prípade poškodenia ju nechajte vymeniť v autorizovanom servisnom stredisku. Predĺžovaciu šnúru pravidelne kontrolujte a v prípade poškodenia ju vymeňte. Pri poškodení sieťovej alebo predĺžovacej šnúry pri práci sa šnúry nedotýkajte. Zástrčku sieťovej šnúry vyťahnite zo zásuvky. Poškodené pripájacie a predĺžovacie vedenia predstavujú nebezpečenstvo úrazu elektrickým prúdom.
- Skontrolujte bezchybný stav náradia a všetkých káblov. Poškodené náradie, neúplné náradie, alebo ak sa ovládacie prvky nedajú bezchybne ovládať, nepoužívajte.
- Zariadenie nechajte opraviť iba v servisnom stredisku Hilti.
- Sieťovú šnúru nepoužívajte na účely, na ktoré nie je určená. Náradie nikdy neprenášajte za sieťovú šnúru. Zástrčku sieťovej šnúry neodpájate zo zásuvky ťahom za sieťovú šnúru.
- Sieťovú šnúru chráňte pred teplom, olejom a ostrými hranami.
- Znečistené alebo mokré zariadenie nikdy nepoužívajte. Prach, ktorý príľne k povrchu zariadenia, predovšetkým z vodivých materiálov, alebo vlhkosť môžu za nepriaznivých podmienok viesť k úrazu elektrickým prúdom. Predovšetkým pokiaľ často obrábate vodivé materiály, nechajte znečistené zariadenie v pravidelných intervaloch skontrolovať v servise firmy Hilti.
- Akumulátor chráňte pred skratom. Skrat môže spôsobiť riziko požiaru.
- Zabráňte dotyku kontaktov.
- Nepoužívajte iné než pre príslušné náradie schválené akumulátory. Pri používaní iných akumulátorov alebo akumulátorov na iné účely hrozí nebezpečenstvo požiaru a explózie.
- Po uplynutí životnosti sa musia akumulátory bezpečne a ekologicky zlikvidovať.

4.4 Elektromagnetická tolerancia

Hoci zariadenie spĺňa prísne požiadavky príslušných smerníc, spoločnosť Hilti nemôže vylúčiť možnosť rušenia funkcií zariadenie silných zariadením, čo môže viesť k chybnéj činnosti. V takomto prípade alebo pri iných pochybnostiach sa musia vykonať kontrolné merania. Spoločnosť Hilti taktiež nemôže vylúčiť rušenie iných prístrojov (napr. navigačných zariadení lietadiel).

SK

4.5 Kvapaliny

Pri nesprávnom používaní môže z batérie/akumulátora vytekať kvapalina. **Zabráňte styku s elektrolytom. Pri náhodnom styku s elektrolytom zasiahnuté miesto**

opláchnite vodou. Pri vniknutí kvapaliny do očí vypláchnite oči prúdom vody a vyhľadajte lekársku pomoc. Vytekajúca kvapalina môže spôsobiť podráždenie pokožky alebo popáleniny.

5 Pred použitím



5.1 Vytvorenie spojenia 1

1. Sieťovú šnúru pripojte k nabíjačke.

2. Zástrčku sieťovej šnúry pripojte do zásuvky.
3. Nabíjací kábel pripojte buď k akumulátoru PSA 80, akumulátoru PRA 82 alebo k akumulátoru PRA 801.

6 Obsluha



POZOR

Nabíjačka sa počas nabíjania akumulátora zohreje. **Nabíjačka sa preto nesmie používať vstavaná, zakrytá alebo v prostredí bez voľnej cirkulácie vzduchu. Akumulátory nenabíjajte v uzavretej nádobe.**

POZOR

Akumulátory nikdy neskladujte a nenabíjajte na slnku, na vykurovacích telesách alebo za oknom. Pri vysokých teplotách sa akumulátor poškodí.

6.1 Indikátor 1

UPOZORNENIE

- Akumulátory nabíjajte iba v rozsahu teploty 0 až 40 °C (+32 °F až +104 °F).
- Najlepšiu účinnosť nabíjania dosiahnete pri teplote prostredia 0 až 30 °C (+32 °F až +86 °F).

Indikátor	Zelená kontrolka stále svieti	Zariadenie je pripojené k elektrickej napájacej sieti a funguje.
	Zelená kontrolka bliká	Akumulátor sa nedá nabiť. Akumulátor má funkčnú poruchu alebo teplota batérie leží mimo rozsahu prevádzkovej teploty. Akumulátor odpojte od nabíjačky a nechajte ho vychladnúť, resp. zohriať na prevádzkovú teplotu. Potom akumulátor opäť pripojte. Ak zelená kontrolka naďalej bliká, môže ísť o funkčnú poruchu batérie. Obráťte sa na autorizované servisné stredisko Hilti.
	Červená kontrolka stále svieti	Akumulátor sa práve nabíja.
	Červená kontrolka bliká	Akumulátor je úplne nabitý.

7 Údržba a ošetrovanie

POZOR

Zástrčku sieťovej šnúry vyťahnite zo zásuvky.

7.1 Čistenie zariadenia

Vonkajší kryt zariadenia je vyrobený z nárazuvzdorného plastu.

Zovňajšok zariadenia pravidelne čistite mierne navlhčenou utierkou alebo suchou kefou. Na čistenie nepoužívajte žiaden rozprašovač, vysokotlakový parný čistič alebo tečúcu vodu! Môže sa tým ohroziť elektrická bezpečnosť zariadenia. Zariadenie udržiavajte bez stôp oleja alebo tuku. Nepoužívajte žiadne čistiace prostriedky, obsahujúce silikón.

7.2 Údržba

VÝSTRAHA

Opravy elektrických častí a výmenu sieťovej šnúry smie vykonávať iba kvalifikovaný elektrotechnik.

Pravidelne kontrolujte poškodenie vonkajších častí zariadenia a bezchybnú funkciu všetkých ovládacích prvkov. Zariadenie nepoužívajte v prípade poškodenia jeho častí alebo pri narušenej funkcii ovládacích prvkov. Zariadenie nechajte opraviť v autorizovanom servisnom stredisku Hilti.

7.3 Ošetrovanie akumulátorov

Plochy kontaktov udrzte čisté, neznečistené prachom alebo mazadlami.

Podľa potreby očistite plochy kontaktov čistou utierkou. Ak kapacita akumulátora po dlhšom používaní klesne pod únosnú hranicu, odporúčame ho odovzdať na diagnostiku do servisného strediska Hilti.

8 Likvidácia

NEBEZPEČENSTVO

Neodborná likvidácia jednotlivých častí môže mať nasledujúce následky:

Pri spaľovaní plastových dielov vznikajú jedovaté plyny, ktoré môžu ohrozovať zdravie.

Batérie môžu pri poškodení alebo pri pôsobení veľmi vysokých teplôt explodovať a tým spôsobiť otravu, popálenie, poleptanie kyselinami alebo znečistiť životné prostredie.

Pri ľahkovážnej likvidácii umožníte neoprávneným osobám nesprávne používanie zariadenia. Pritom si môžu spôsobiť ťažký úraz alebo úraz tretích osôb, alebo zapríčiniť znečistenie životného prostredia.



Výrobky Hilti sú z veľkej časti vyrobené z recyklovateľných materiálov. Predpokladom na opakované využitie recyklovaných materiálov je ich správna separácia. Spoločnosť Hilti v mnohých krajinách umožňuje zber opotrebovaných zariadení na recykláciu. Informujte sa vo vašom zákazníckom servise Hilti alebo u vášho špecializovaného predajcu.



Len pre štáty EÚ

Elektrické meracie prístroje nevyhadzujte do komunálneho odpadu!

Podľa európskej smernice 2002/96/EG o zaobchádzaní s použitými elektrickými a elektronickými zariadeniami a zodpovedajúcich ustanovení právnych predpisov jednotlivých krajín sa použité elektrické náradie musí zbierať oddelene od ostatného odpadu a podrobiť ekologicky šetrnému recyklovaniu.



Akumulátory likvidujte podľa národných predpisov

9 Záruka výrobcu zariadenia

Ak máte akékoľvek otázky týkajúce sa záručných podmienok, obráťte sa, prosím, na vášho lokálneho partnera spoločnosti HILTI.

10 Vyhlásenie o zhode ES (originál)

Označenie:	Nabíjačka
Typové označenie:	PUA 80
Rok výroby:	2006

Na vlastnú zodpovednosť vyhlasujeme, že tento výrobok je v súlade s nasledujúcimi smernicami a normami: do 19. apríla 2016: 2004/108/ES, od 20. apríla 2016: 2014/30/EÚ, do 19. apríla 2016: 2006/95/EC, od 20. apríla 2016: 2014/35/EÚ, 2011/65/EÚ, EN ISO 12100, EN 60335-1, EN 60335-2-29.

Hilti Corporation, Feldkircherstrasse 100,
FL-9494 Schaan



Paolo Luccini
Head of BA Quality and Process Management
Business Area Electric Tools & Accessories
08/2015



Edward Przybyłowicz
Head of BU Measuring Systems

BU Measuring Systems

08/2015

Technická dokumentácia u:

Hilti Entwicklungsgesellschaft mbH
Zulassung Elektrowerkzeuge
Hiltistrasse 6
86916 Kaufering
Deutschland

ORIGINALNE UPUTE ZA UPORABU

punjač PUA 80

Uputu za uporabu obvezatno pročitajte prije početka rada.

Uputu za uporabu držite uvijek uz uređaj.

Uređaj prosljedujte drugim osobama samo zajedno s uputom za uporabu.

Kazalo	Stranica
1 Opće upute	103
2 Opis	104
3 Tehnički podatci	104
4 Sigurnosne napomene	105
5 Prije stavljanja u pogon	106
6 Posluživanje	106
7 Čišćenje i održavanje	107
8 Zbrinjavanje otpada	107
9 Jamstvo proizvođača za uređaje	108
10 EZ izjava o sukladnosti (original)	108

1 Brojevi se odnose na odgovarajuće slike. Slike ćete pronaći na početku uputa za uporabu.

U tekstu ove upute za uporabu riječ "uređaj" uvijek označuje punjač PUA 80.

Sastavni dijelovi alata, elementi posluživanja i prikazivanja **1**

- 1 Punjač PUA 80
- 2 Kabel za punjenje
- 3 Utikač
- 4 Mrežni kabel
- 5 Signalne žaruljice

1 Opće upute

1.1 Pokazatelji opasnosti i njihovo značenje

OPASNOST

Znači neposrednu opasnu situaciju koja može uzrokovati tjelesne ozljede ili smrt.

UPOZORENJE

Ova riječ skreće pozornost na moguću opasnu situaciju koja može uzrokovati tešku tjelesnu ozljedu ili smrt.

OPREZ

Ova riječ skreće pozornost na moguću opasnu situaciju koja može uzrokovati laganu tjelesnu ozljedu ili materijalnu štetu.

NAPOMENA

Ova riječ skreće pozornost na napomene o primjeni i druge korisne informacije.

1.2 Objašnjenje piktograma i ostali naputci

Znakovi upozorenja



Upozorenje na opću opasnost



Upozorenje na opasni električni napon



Upozorenje na nagrizajuće materijale



Upozorenje na eksplozivne tvari

Simboli



Prije uporabe pročitajte uputu za uporabu



Baterije se ne smiju zbrinjavati kao smeće.



Predaja otpadaka na ponovnu preradu

Mjesto identifikacijskih podataka na uređaju

Oznaka tipa i serije navedeni su na označnoj pločici Vašeg uređaja. Unesite ove podatke u Vašu uputu za uporabu i pozivajte se na njih kod obraćanja našem zastupništvu ili servisu.

Tip:

Serijski broj:

2 Opis

2.1 Namjenska uporaba

Uređaj služi za punjenje Hilti akumulatorskih paketa PSA 80, PRA 82 i PRA 801 u suhim zatvorenim prostorijama.

Uređaj je prilagođen za uporabu navedenih Hilti akumulatorskih paketa. Drugi akumulatorski paketi se ne smiju puniti.

Alat ne rabite u područjima gdje postoji opasnost od požara ili eksplozije.

Slijedite podatke o radu, njezi i održavanju u uputi za uporabu.

Uređaj je namijenjen profesionalnom korisniku i smije ga posluživati, održavati i servisirati samo ovlašteno kvalificirano osoblje. To osoblje mora biti posebno podučeno o mogućim opasnostima. Uređaj i njemu pripadajuća pomoćna sredstva mogu biti opasna ako ih nepropisno i neispravno upotrebljava neizobraženo osoblje.

Manipulacije ili preinake na uređaju nisu dozvoljene.

2.2 Opseg isporuke

- 1 Punjač PUA 80
- 1 Mrežni kabel
- 1 Uputa za uporabu

3 Tehnički podatci

Tehničke izmjene pridržane!

Uređaj PUA 80

Mrežni napon	100...240 V
Frekvencija mreže	50...60 Hz
Težina	0,36 kg (0.8 lb)
Dužina kabela punjača	1,5 m (5 ft)
Dimenzije (DxŠxV)	120 mm (4.7 in) X 58 mm (2.3 in) X 30 mm (1.2 in)
Upravljanje	Elektronička kontrola punjenja i upravljanje preko mikrokontrolera
Klasa zaštite	Električna klasa zaštite II (dvostruka zaštitna izolacija)
Radna temperatura	+0...+40 °C (+32°F do +104°F)
Temperatura uskladištenja	-30...+60 °C (-22°F do +140°F)

Tehnički podaci za punjenje za akumulatorske pakete	PRA 801	PSA 80	PRA 82
Izlazni napon maks.	5,6 V	14 V	3,8 V
Izlazna struja maks.	4,4 A	1,7 A	4,4 A
Vremena punjenja	ca. 2,5 h	ca. 1,5 h	ca. 2,5 h

Akumulator	PRA 801	PSA 80	PRA 82
Izlazni napon maks.	3,6 V	9,6 V	2,4 V
Kapacitet	8,5 Ah	2 Ah	8 Ah
Blok članaka (komad)	3	8	2

4 Sigurnosne napomene

Osim sigurnosno-tehničkih uputa u pojedinim poglavljima ove upute za uporabu valja uvijek strogo slijediti sljedeće odredbe.

4.1 Opće sigurnosne mjere

- Ne onesposobljavajte sigurnosne uređaje i ne uklanjajte znakove uputa i upozorenja.
- Ako su nožice utikača na alatu savijene ili oštećene, ne smijete upotrebljavati alat (pri priključivanju utikača ne primjenjujte silu).
- Vodite računa o utjecajima okružja. Stroj ne izlažite padalinama, ne rabite ga u vlažnom ili mokrom okružju. Alat ne rabite u područjima gdje postoji opasnost od požara ili eksplozije.
- Mrežni kabel upotrebljavajte samo na strujnoj mreži.
- Dobro čuvajte nekorištene alate. Kada nisu u uporabi, valja ih spremati na suho, povišeno ili zaključano mjesto izvan dohvata djece.
- Upotrebljavajte pravi alat. Alat ne upotrebljavajte u svrhu za koju nije namijenjen nego samo u skladu s propisima i u besprijekornom stanju.
- Nekorištene akumulatorske baterije i punjače držite dalje od uredskih spajalica, kovanica, ključeva, čavala, vijaka i drugih sitnih metalnih predmeta koji bi mogli uzrokovati premošćenje kontakata. Kratki spoj između kontakata akumulatorske baterije ili punjača može dovesti do opekline i požara.
- Uređaj nije namijenjen za to da se s njime služe osobe (uključujući djeca) s ograničenim fizičkim, osjetnim ili mentalnim sposobnostima ili da se s njime služe osobe bez iskustva i/ili znanja, osim ako ih ne nadzire osoba koja je odgovorna za njihovu sigurnost ili ako su dobili upute na koji način treba koristiti uređaj.
- Djecu morate podučiti o tome, da se ne smiju igrati s uređajem.
- Pobrinite se za to da se akumulatori mehanički ne oštete.
- Ne smiju se puniti niti upotrebljavati oštećeni akumulatorski paketi (primjerice akumulatorski paketi s napuklinama, polomljenim dijelovima, savnutim, izbijenim i/ili izvučenim kontaktima).

4.2 Stručno opremanje radnih mjesta

- Pobrinite se za dobru rasvjetu na području rada.
- Područje rada održavajte čistim i osvijetljenim. Nered i neosvijetljeno radno područje mogu dovesti do nezgoda.
- Pobrinite se da alat i kabel ne stvaraju prepreku koja bi mogla dovesti do opasnosti od prevrtanja ili ozljeđivanja.
- Alat prije punjenja postavite na sigurno mjesto.

4.3 Električno



- Izbjegavajte dodir tijela s uzemljenim površinama kao što su cijevi, radijatori, štednjaci i hladnjaci. Postoji povećana opasnost od električnog udara ako je vaše tijelo uzemljeno.
- Redovito provjeravajte priključni vod alata i u slučaju oštećenja ga odnesite na zamjenu ovlaštenom serviseru. Redovito provjeravajte produžne kabele i zamijenite ih ako su oštećeni. Ne dotičite pri radu oštećeni mrežni ili produžni kabel. Izvucite mrežni utikač iz utičnice. Oštećeni priključni i produžni kabeli predstavljaju opasnost od električnog udara.
- Provjerite nalaze li se alat i svi kabeli u propisanom stanju. Alat ne pokrećite ako postoje oštećenja, ako alat nije kompletan ili ako se elementi posluživanja ne mogu besprijekorno aktivirati.
- Popravak alata prepustite samo servisnoj radnici Hilti.
- Priključni vod ne upotrebljavajte za nepredviđene namjene. Uređaj nikada ne nosite za priključni kabel. Priključni kabel ne upotrebljavajte za vađenje utikača iz utičnice.
- Priključni kabel zaštitite od vrućine, ulja i oštrih bridova.
- Punjač ne rabite ako je prljav ili mokar. Prašina nahvatana na površini aparata, posebice provodljivih materijala, ili vlaga mogu pod nepovoljnim uvjetima dovesti do električnog udara. Stoga ako često obrađujete provodljive materijale, dajte zaprljane uređaje u redovitim razdobljima na provjeru u servis Hilti.
- Izbjegavajte kratki spoj na akumulatorskom paketu. Kratki spoj može uzrokovati opasnost od požara.
- Izbjegavajte dodirivanje kontakta.
- Upotrebljavajte samo akumulatorske pakete koji su dozvoljeni za uporabu s pojedinim alatom. Kod uporabe drugih akumulatorskih paketa ili uporabe akumulatorskih paketa za druge namjene postoji opasnost od požara i eksplozije.
- Akumulatorski paketi se na kraju svog životnoga vijeka moraju zbrinuti sigurno i u skladu s ekološkim propisima.

4.4 Elektromagnetska podnošljivost

Iako alat ispunjava stroge zahtjeve dotičnih smjernica, Hilti ne može isključiti mogućnost da alat bude ometan jakim zračenjem što može dovesti do neispravnog rada. U tom slučaju i u slučaju drugih nesigurnosti treba

provesti kontrolna mjerenja. Hilti također ne može isključiti ometanje drugih alata (npr. navigacijskih uređaja u zrakoplovima).

4.5 Tekućine

Kod neispravne primjene može iz baterije/akumulatorskog paketa istjecati tekućina. **Izbjegavajte doticaj s ovom tekućinom. Kod slučajnog doticaja odmah isprati s vodom. Ako tekućina dospije u oči, isperite ih s puno vode i odmah potražite liječničku pomoć.** Tekućina koja curi može dovesti do nadražaja kože ili opekline.

5 Prije stavljanja u pogon



5.1 Uspostava veze 1

1. Povežite mrežni kabel s punjačem.

2. Stavite mrežni utikač u utičnicu.
3. Priključite kabel za punjenje ili na akumulatorski paket PSA 80, na akumulatorski paket PRA 82 ili na akumulatorski paket PRA 801.

6 Posluživanje



OPREZ

Uređaj se tijekom punjenja akumulatorskog paketa zagrijava. **Uređaj se stoga ne smije ugrađivati, prekrivati ili upotrebljavati u okruženju bez slobodne cirkulacije zraka. Uređaj ne punite u zatvorenoj posudi.**

OPREZ

Akumulatorske pakete nikada ne skladištite na suncu, na radijatorima ili iza prozora. Na visokim temperaturama akumulatorski se paket oštećuje,.

6.1 Indikator 1

NAPOMENA

- Akumulatorske pakete punite samo u području temperature od 0 do 40°C (+32°F do +104°F).
- Najbolju učinkovitost punjenja ćete postići kod temperature okoline od 0 do 30°C (+32°F do +86°F).

Indikator	Zelena lampica trajno svjetlo	Uređaj je priključen na mrežu i funkcionira.
	Zelena lampica treptajuće svjetlo	Baterija se ne može puniti. Postoji ili funkcijska smetnja baterije ili se temperatura baterije nalazi izvan područja radne temperature. Bateriju odvojite od punjača i ohladite odn. zagrijte na radnu temperaturu. Zatim iznova priključite bateriju. Ako zelena lampica i dalje treperi, mogla bi postojati funkcijska smetnja u bateriji. Stupite u kontakt s Hiltijem.
	Crvena lampica trajno svjetlo	Akumulatorski paket se upravo puni.
	Crvena lampica trepteće svjetlo	Punjenje akumulatorskog paketa je završeno.

7 Čišćenje i održavanje

OPREZ

Izvucite mrežni utikač iz utičnice.

7.1 Njega alata

Vanjska obloga kućišta alata je napravljena od plastike otporne na udarce.

Vanjsku stranu alata redovito čistite lagano navlaženom krpom za čišćenje ili suhom četkom. Za čišćenje ne upotrebljavajte uređaje za prskanje, parne čistače ili tekuću vodu! Time se može oštetiti električno osiguranje alata. Alat uvijek držite slobodnim od ulja i masti. Ne upotrebljavajte silikonska sredstva za čišćenje.

7.2 Održavanje

UPOZORENJE

Popravke električnih dijelova i zamjenu mrežnog kabla smije izvodite samo električar.

Redovito provjeravajte je li na vanjskim dijelovima alata došlo do oštećenja i funkcioniraju li besprijekorno svi elementi za posluživanje. S alatom nikada ne radite ukoliko su dijelovi oštećeni ili ako dijelovi za posluživanje ne funkcioniraju besprijekorno. Popravak alata prepustite servis Hilti.

7.3 Njega akumulatorskih paketa

Kontaktne površine držite čiste, bez prašine i nezamašćene.

Kontaktne površine prema potrebi očistite čistom krpom. Ako kapacitet akumulatorskog paketa nakon dulje uporabe padne ispod prihvatljive granice, preporučujemo dijagnozu kod Hiltija.

8 Zbrinjavanje otpada

OPASNOST

Pri nestručnom zbrinjavanju opreme može doći do sljedećih pojava:

Pri spaljivanju plastičnih dijelova nastaju otrovni plinovi, koji su opasni za zdravlje ljudi.

Baterije mogu eksplodirati i pritom uzrokovati otrovanja, opekline, ozljede kiselinom ili onečišćenje okoliša ukoliko se oštete ili previše zagriju.

Lakomislenim zbrinjavanjem omogućavate neovlaštenim osobama nepropisnu uporabu opreme. Time možete ozlijediti sebe i druge osobe te onečistiti okoliš.



Uređaji tvrtke Hilti su većim dijelom izrađeni od materijala koji se mogu ponovno preraditi. Pretpostavka za to je njihovo stručno razvrstavanje. Tvrtka Hilti je u mnogim državama spremna za preuzimanje svojih starih uređaja na recikliranje. O tome se raspitajte u servisu tvrtke Hilti ili kod Vašeg savjetnika za prodaju.



Samo za EU države

Elektroničke mjerače ne bacajte u kućne otpatke!

Prema Europskoj direktivi 2002/96/EZ o starim električnim i elektroničkim alatima i preuzimanju u nacionalno pravo moraju se istrošeni električni alati skupljati odvojeno i predati za ekološki ispravnu ponovnu preradu.



Baterije zbrinite prema nacionalnim propisima

9 Jamstvo proizvođača za uređaje

Ukoliko imate pitanja oko uvjeta za garanciju, obratite se Vašem lokalnom HILTI partneru.

10 EZ izjava o sukladnosti (original)

Oznaka:	punjač
Tipaska oznaka:	PUA 80
Godina konstrukcije:	2006

Pod vlastitom odgovornošću izjavljujemo da je ovaj proizvod suglasan sa sljedećim smjernicama i normama: do 19. travnja 2016.: 2004/108/EZ, od 20. travnja 2016.: 2014/30/EU, do 19. travnja 2016.: 2006/95/EZ, od 20. travnja 2016.: 2014/35/EU, 2011/65/EU, EN ISO 12100, EN 60335-1, EN 60335-2-29.

Hilti Corporation, Feldkircherstrasse 100,
FL-9494 Schaan



Paolo Luccini
Head of BA Quality and Process Management
Business Area Electric Tools & Accessories
08/2015



Edward Przybyłowicz
Head of BU Measuring Systems

BU Measuring Systems

08/2015

Tehnička dokumentacija kod:

Hilti Entwicklungsgesellschaft mbH
Zulassung Elektrowerkzeuge
Hiltistrasse 6
86916 Kaufering
Deutschland

IZVIRNA NAVODILA

Polnilec PUA 80

Pred začetkom uporabe obvezno preberite navodila za uporabo.

Navodila za uporabo vedno hranite skupaj z napravo.

Priložite navodila za uporabo tudi v primeru, ko napravo posodite drugemu.

Vsebina	Stran
1 Splošna opozorila	109
2 Opis	110
3 Tehnični podatki	110
4 Varnostna opozorila	111
5 Žagon	112
6 Uporaba	112
7 Nega in vzdrževanje	113
8 Recikliranje	113
9 Garancija proizvajalca naprave	114
10 Izjava ES o skladnosti (izvirnik)	114

1 Številke označujejo slike. Slike si lahko ogledate na začetku navodil za uporabo.

V besedilu teh navodil za uporabo označuje beseda «naprava» vedno polnilec PUA 80.

Sestavni deli ter elementi za upravljanje in prikazovanje 1

- 1 Polnilec PUA 80
- 2 Polnilni kabel
- 3 Vtič
- 4 Priključni kabel
- 5 Svetlobni indikatorji

1 Splošna opozorila

1.1 Opozorila in njihov pomen

NEVARNOST

Za neposredno grozečo nevarnost, ki lahko pripelje do težjih telesnih poškodb ali do smrti.

OPOZORILO

Za možno nevarnost, ki lahko pripelje do težkih telesnih poškodb ali smrti.

PREVIDNO

Za možno nevarnost, ki lahko pripelje do lažjih telesnih poškodb ali materialne škode.

NASVET

Za navodila za uporabo in druge uporabne informacije.

1.2 Pojasnila slikovnih oznak in dodatna opozorila

Opozorilni znaki



Opozorilo na splošno nevarnost



Opozorilo na nevarno električno napetost



Opozorilo na jedke snovi



Opozorilo na nevarnost eksplozije

Simbol



Pred začetkom dela preberite navodila za uporabo



Baterij ne odstranjujte skupaj z gospodinjstvi odpadki.



Odpadni material oddajte v recikliranje

Lokacija identifikacijskih mest na napravi

Tipka oznaka in serijska številka sta odtisnjena na tablici na napravi. Te podatke prepisite v navodila za uporabo in jih vedno navedite v primeru morebitnih vprašanj za našega zastopnika ali servis.

Tip:

Serijska št.:

sl

2 Opis

2.1 Uporaba v skladu z namembnostjo

Naprava je namenjena polnjenju akumulatorskih baterij Hilti PSA 80, PRA 82 in PRA 801 v suhih notranjih prostorih.

Naprava je prilagojena za akumulatorske baterije, navedene v teh navodilih za uporabo. Polnjenje drugih akumulatorskih baterij z njo ni dovoljeno.

Orodja ne uporabljajte tam, kjer obstaja nevarnost nastanka požara ali eksplozije.

Upoštevajte navodila za delo, nego in vzdrževanje, ki so podana v teh navodilih za uporabo.

Naprava je namenjena profesionalnim uporabnikom; uporablja, vzdržuje in servisira jo lahko le pooblaščen in

izšolano osebje. To osebje je treba dodatno poučiti o nevarnostih, ki lahko nastopijo pri delu. Naprava in njeni pripomočki so lahko nevarni, če jih nepravilno uporablja nestrokovno osebje, in če se ne uporabljajo v skladu z namembnostjo.

Izvajanje posegov ali sprememb na napravi ni dovoljeno.

2.2 Obseg dobave

- 1 Polnilec PUA 80
- 1 Priključni kabel
- 1 Navodila za uporabo

3 Tehnični podatki

Pridržujemo si pravico do tehničnih sprememb!

Naprava PUA 80

Omrežna napetost	100...240 V
Omrežna frekvenca	50...60 Hz
Teža	0,36 kg (0.8 lb)
Dolžina kabla polnilca	1,5 m (5 čevljev)
Dimenzije (D x Š x V)	120 mm (4.7 in) x 58 mm (2.3 in) x 30 mm (1.2 in)
Krmiljenje	Elektronski nadzor polnjenja in krmiljenje preko mikrokontrolerja
Stopnja zaščite	Stopnja električne zaščite II (dvojna izolacija)
Delovna temperatura	+0...+40 °C (+32 °F do +104 °F)
Temperatura skladiščenja	-30...+60 °C (-22 °F do +140 °F)

Tehnični podatki o akumulatorski bateriji	PRA 801	PSA 80	PRA 82
Maks. izhodna napetost	5,6 V	14 V	3,8 V
Maks. izhodna napetost	4,4 A	1,7 A	4,4 A
Čas polnjenja	cca. 2,5 h	cca. 1,5 h	cca. 2,5 h

Akumulatorska baterija	PRA 801	PSA 80	PRA 82
Maks. izhodna napetost	3,6 V	9,6 V	2,4 V
Zmogljivost	8,5 Ah	2 Ah	8 Ah
Blok celic (kom.)	3	8	2

4 Varnostna opozorila

Poleg varnostno-tehničnih opozoril v posameznih poglavjih teh navodil za uporabo morate vedno in dosledno upoštevati tudi spodaj navedena določila.

4.1 Splošni varnostni ukrepi

- a) **Prepovedano je onesposobljenje varnostnih elementov in odstranjevanje ploščic z navodili in opozorili.**
- b) **Uporaba naprave z zviti ali poškodovanimi čepi vtiča ni dovoljena (pri vtičanju ne uporabljajte sile).**
- c) **Upoštevajte vplive okolice. Orodja ne izpostavljajte padavinam in ga ne uporabljajte v vlažnem ali mokrem okolju. Orodja ne uporabljajte tam, kjer obstaja nevarnost nastanka požara ali eksplozije.**
- d) **Priključni kabel priključite le na električno omrežje.**
- e) Kadar naprava ni v uporabi, jo varno shranite. Ko aparatov ne uporabljate, naj bodo spravljani na suhem, visoko ležečem ali zaklenjenem mestu, izven dosega otrok.
- f) Uporabljajte pravo napravo za delo. Naprave ne uporabljajte za namene, za katere ni predvidena, temveč le v skladu z namembnostjo in v brezhibnem stanju.
- g) **Polnilniki in akumulatorske baterije, ki niso v uporabi, ne smejo priti v stik s pisarniški sponkami, kovanci, ključi, žebliji, vijaki ali z drugimi kovinskimi predmeti, ki bi lahko povzročili premostitev kontaktov na akumulatorskih baterijah ali na polnilnikih. Kratki stiki med kontakti akumulatorskih baterij ali kontakti polnilnikov lahko povzročijo opeklino ali požar.**
- h) **Naprave ne smejo uporabljati osebe (vključno z otroki) z omejenimi fizičnimi, senzoričnimi ali duševnimi sposobnostmi ali s pomanjkanjem izkušenj in/ali znanja, razen če jih nadzira zanje odgovorna oseba ali so od nje prejele navodila za uporabo naprave.**
- i) **Razložite otrokom, da naprava ni igrača.**
- j) **Poskrbite, da ne pride do mehanskih poškodb akumulatorskih baterij.**
- k) **Prepovedano je polnjenje in uporaba poškodovanih akumulatorskih baterij (na primer počenih, polomljenih in zviti akumulatorskih baterij z udarnimi in/ali zviti kontakti).**

4.2 Strokovna ureditev delovnih mest

- a) **Poskrbite za dobro osvetlitev delovnega mesta.**
- b) **Poskrbite, da bo vaše delovno mesto vedno čisto in dobro osvetljeno.** Nered ali neosvetljena delovna območja lahko povzročijo nezgode.
- c) **Pazite, da naprava s kablom ne postane ovira, na kateri bi se lahko spotaknili ali poškodovali.**
- d) **Pred polnjenjem postavite napravo na varno mesto.**

4.3 Električni dejavniki



- a) **Izogibajte se telesnemu stiku z ozemljenimi površinami, na primer s cevmi, grelci, štedilniki in hladilniki.** Če je ozemljeno tudi vaše telo, obstaja povečano tveganje električnega udara.
- b) **Redno kontrolirajte priključni kabel orodja. Poškodovani kabel naj zamenja strokovnjak. Redno preverjajte el. podaljšek in ga zamenjajte, če je poškodovan. Če pride pri delu do poškodbe priključnega kabla ali podaljška, se kabla ne smete dotikati. Vtič izvlecite iz vtičnice.** Poškodovanih priključnih vodnikov in podaljševalnih kablov ne uporabljajte, saj predstavljajo nevarnost električnega udara.
- c) **Preverite, ali sta naprava in kabel v brezhibnem stanju. Aparata ne uporabljajte, če ugotovite poškodbe, če je aparat nepopoln ali če elementi za upravljanje ne delujejo brezhibno.**
- d) **Napravo sme popravljati samo Hiltijev servis.**
- e) **Nenamenska uporaba priključnega kabla ni dovoljena. Orodja nikoli ne prenašajte tako, da ga držite za priključni kabel. Ne vlecite za priključni kabel, da bi iztaknili vtič iz vtičnice.**
- f) **Priključnega kabla ne izpostavljajte vročini, olju ali ostrim robovom.**
- g) **Naprave nikoli ne uporabljajte, če je umazana ali mokra.** Prah, ki se sprijema na površino naprave (še posebej električno prevoden prah) in vlaga lahko v neugodnih razmerah povzročita električni udar. Zato naj umazano napravo v rednih časovnih intervalih pregleduje Hiltijev servis, še posebej če pogosto obdelujete električno prevodne materiale.
- h) **Pazite, da na akumulatorju ne povzročite kratkega stika.** Kratek stik lahko povzroči požar.
- i) **Ne dotikajte se kontaktov.**
- j) **Uporabljajte samo akumulatorske baterije, ki so predvidene za vaše orodje. Pri uporabi drugih akumulatorskih baterij oziroma pri uporabi baterij v druge namene obstaja nevarnost požara in eksplozije.**
- k) **Ob koncu njihove življenjske dobe morate akumulatorske baterije odstraniti na okolju prijazen in varen način.**

4.4 Elektromagnetna združljivost

Čeprav naprava izpolnjuje stroge zahteve zadevnih direktiv, Hilti ne more izključiti možnosti, da pride do motenj v delovanju naprave zaradi močnih sevanj, kar lahko privede do izpada funkcije naprave. V takem primeru in v primeru drugih negotovosti opravite kontrolne meritve. Hilti prav tako ne more izključiti možnosti motenj drugih naprav (npr. letalskih navigacijskih naprav).

4.5 Tekočine

Pri napačni uporabi lahko iz baterije/akumulatorske baterije izteče tekočina. **Izogibajte se kontaktu z njo. Če**

vseeno pride do stika, prizadeto mesto spirajte z vodo. Če pride tekočina v oči, jih sperite z obilno vodo in poiščite zdravniško pomoč. Iztekajoča tekočina lahko povzroči draženje kože in opekline.

5 Zagon



5.1 Ustvarjanje povezave

1. Povežite priključni kabel s polnilnim adapterjem.

2. Vtaknite vtič v vtičnico.
3. Polnilni kabel priključite na akumulatorsko baterijo PSA 80, PRA 82 ali PRA 801.

6 Uporaba



PREVIDNO

Naprava se med polnjenjem akumulatorske baterije segreva. **Naprave zato ni dovoljeno vgraditi, prekriti ali je uporabljati v okolju brez kroženja zraka. Baterij ne polnite v zaprti posodi.**

PREVIDNO

Nikoli ne hranite in ne polnite baterij na soncu, na radiatorju ali za šipami. Akumulatorska baterija se pri visokih temperaturah poškoduje.

6.1 Prikaz

NASVET

- Akumulatorsko baterijo polnite samo v temperaturnem območju od 0 do 40 °C (+32 °F do +104 °F).
- Najboljši učinek polnjenja lahko dosežete pri temperaturi okolice od 0 do 30 °C (+32 °F do +86 °F).

Prikaz	Zelena lučka sveti	Naprava je priključena na električno omrežje in pripravljena na delovanje.
	Zelena lučka utripa	Akumulatorja ni mogoče napolniti. Delovanje akumulatorja je moteno ali pa temperatura akumulatorja ni v območju delovne temperature. Akumulator odklopite od polnilnika ter ga ohladite oz. segrejte na delovno temperaturo. Nato akumulator ponovno priključite. Če zelena lučka še vedno utripa, obstaja možnost napake pri delovanju baterije. Obrnite se na Hilti.
	Rdeča lučka sveti	Akumulatorska baterija se polni.
	Rdeča lučka utripa	Akumulatorska baterija je napolnjena.

7 Nega in vzdrževanje

PREVIDNO

Vtič izvlecite iz vtičnice.

7.1 Nega naprave

Zunanje ohišje naprave je narejeno iz plastike, ki je odporna na udarce.

Zunanost naprave redno čistite z rahlo vlažno krpo za čiščenje ali s suho ščetko. Naprave ne čistite s pomočjo pršilnika, parnega curka ali s tekočo vodo! S tem lahko onesposobite sistem električne varnosti naprave. Pazite, da se naprava ne umaže z oljem ali mastjo. Ne uporabljajte čistilnih sredstev, ki vsebujejo silikon.

7.2 Vzdrževanje

OPOZORILO

Popravila na električnih delih in menjavo priključnih kablov smejo izvajati samo strokovnjaki električarji.

Redno preverjajte, ali so zunanji deli naprave poškodovani in ali vsi elementi za upravljanje delujejo brezhibno. Naprave ne uporabljajte, če so deli poškodovani, ali če elementi za upravljanje ne delujejo brezhibno. Popravilo naj jo v Hiltijevem servisu.

7.3 Nega akumulatorskih baterij

Kontakti naj ne bodo prašni ali mastni.

Kontaktne površine po potrebi očistite s suho krpo za čiščenje.

Če se kapaciteta akumulatorske baterije po daljši uporabi zmanjša pod sprejemljivo mejo, priporočamo diagnozo pri Hiltiju.

8 Recikliranje

NEVARNOST

Nepravilno odstranjevanje dotrajanih naprav lahko privede do naslednjega:

pri sežigu plastičnih delov nastajajo strupeni plini, ki lahko škodujejo zdravju.

Če se baterije poškodujejo ali segrejejo do visokih temperatur, lahko eksplodirajo in pri tem povzročijo zastrupitve, opekline, razjede in onesnaženje okolja.

Oprema, ki jo odstranite na lahkomišeln način, lahko pride v roke nepooblaščenim osebam, ki jo bodo uporabile na nestrokoven način. Pri tem se lahko vi ali tretja oseba težko poškodujete, ali pa pride do onesnaženja okolja.



Naprave Hilti so pretežno narejene iz materialov, ki jih je mogoče znova uporabiti. Predpogoj za recikliranje je strokovno razvrščanje materialov. Hilti v mnogih državah že omogoča prevzem odsluženih naprav v reciklažo. Posvetujte se s servisno službo Hilti ali s svojim prodajnim svetovalcem.



Samo za države EU

Elektronskih merilnih naprav ne odstranjujte skupaj s hišnimi odpadki!

V skladu z evropsko direktivo 2002/96/ES o odpadni električni in elektronski opremi in z njenim izvajanjem v nacionalni zakonodaji je treba električne naprave ob koncu njihove življenjske dobe zbirati ločeno in jih predati v postopek okolju prijaznega recikliranja.



Baterije odstranite v skladu z nacionalnimi predpisi

9 Garancija proizvajalca naprave

Prosimo, da se v primeru vprašanj obrnete na svojega lokalnega partnerja HILTI.

10 Izjava ES o skladnosti (izvirnik)

Oznaka:	Polnilec
Tipaska oznaka:	PUA 80
Leto konstrukcije:	2006

Na lastno odgovornost izjavljamo, da ta izdelek ustreza naslednjim direktivam in standardom: do 19. aprila 2016: 2004/108/ES, od 20. aprila 2016: 2014/30/EU, do 19. aprila 2016: 2006/95/ES, od 20. aprila 2016: 2014/35/EU, 2011/65/EU, EN ISO 12100, EN 60335-1, EN 60335-2-29.

**Hilti Corporation, Feldkircherstrasse 100,
FL-9494 Schaan**



Paolo Luccini
Head of BA Quality and Process Management
Business Area Electric Tools & Accessories
08/2015



Edward Przybylowicz
Head of BU Measuring Systems
BU Measuring Systems

08/2015

Tehnična dokumentacija pri:

Hilti Entwicklungsgesellschaft mbH
Zulassung Elektrowerkzeuge
Hiltistrasse 6
86916 Kaufering
Deutschland

PUA 80 Зарядно устройство

Моля, преди употреба непременно прочетете Ръководството за експлоатация.

Моля, съхранявайте Ръководството за експлоатация винаги в близост до уреда.

Предавайте уреда на трети лица само заедно с Ръководството за експлоатация.

Съдържание	Страница
1 Общи указания	115
2 Описание	116
3 Технически данни	116
4 Указания за безопасност	117
5 Въвеждане в експлоатация	118
6 Експлоатация	118
7 Обслужване и поддръжка на машината	119
8 Третиране на отпадъци	119
9 Гаранция от производителя за уредите	120
10 Декларация за съответствие с нормите на ЕС (оригинал)	120

1 Цифрите препращат към фигури. Ще намерите фигурите в началото на Ръководството за експлоатация. В текста на настоящото ръководство за експлоатация с "уред" винаги се обозначава зарядното устройство PUA 80.

Елементи на уреда, органи за управление и индикация 1

- 1 Зарядно устройство PUA 80
- 2 Кабел за зареждане
- 3 Щепсел
- 4 Мрежов кабел
- 5 Индикаторни лампи

1 Общи указания

1.1 Сигнални думи и тяхното значение

ОПАСНОСТ

Отнася се за непосредствена опасност, която може да доведе до тежки телесни наранявания или смърт.

ПРЕДУПРЕЖДЕНИЕ

Отнася се за възможна опасна ситуация, която може да доведе до тежки телесни наранявания или смърт.

ВНИМАНИЕ

Отнася се за възможна опасна ситуация, която може да доведе до леки телесни наранявания или материални щети.

УКАЗАНИЕ

Препоръки при употреба и друга полезна информация.

1.2 Обяснения на пиктограмите и други указания

Предупредителни знаци



Предупреждение за опасност от общ характер



Предупреждение за опасно електрическо напрежение



Предупреждение за разяждащи материали



Предупреждение за взривоопасни вещества

bg

Символи



Преди употреба да се прочете Ръководството за експлоатация



Акумулаторите не трябва да се изхвърлят като обикновени отпадъци.



Отпадъците да се рециклират

Място на данните за идентификация върху уреда

Означението на типа и серийният номер са посочени върху табелката на уреда. Моля, препишете тези данни във Вашето Ръководство за експлоатация и при възникнали въпроси винаги ги съобщавайте на нашето представителство или сервис.

Тип: _____

Сериен №: _____

2 Описание

2.1 Употреба по предназначение

Уредът служи за зареждане на Хилти - акумулатори PSA 80, PRA 82 и PRA 801 в сухи помещения.

С уреда може да се зареждат само посочените в настоящото ръководство за експлоатация акумулатори. Други акумулатори не могат да се зареждат с него.

Не използвайте уреда при опасност от пожар или експлозия.

Следвайте указанията за експлоатация, обслужване и поддръжка от Ръководството за експлоатация.

Уредът е предназначен за професионална употреба и работата, обслужването и поддръжката на уреда може да се осъществяват само от оторизирани и

обучени лица. Персоналът трябва да бъде специално инструктиран за възможните опасности. Уредът и неговите приспособления могат да бъдат опасни, ако бъдат използвани неправомерно от неквалифициран персонал не по предназначение и без съблюдаване на изискванията за работа.

Не са разрешени никакви манипулации или промени по уреда.

2.2 Обем на доставката

- 1 Зарядно устройство PUA 80
- 1 Мрежов кабел
- 1 Ръководство за експлоатация

3 Технически данни

Запазени права за технически изменения!

Уред PUA 80

Мрежово напрежение	100...240 V
Мрежова честота	50...60 Hz
Тегло	0,36 кг (0.8 lb)
Дължина на кабела зарядно устройство	1,5 м (5 фута)
Размери (ДхШхВ)	120 мм (4.7 инча) X 58 мм (2.3 инча) X 30 мм (1.2 инча)
Управление	Електронен контрол на режимите на зареждане и управление чрез микроконтролер
Клас на защита	Клас на защита II (двойна защитна изолация)
Работна температура	+0...+40 °C (+32°F до +104°F)
Температура на съхранение	-30...+60 °C (-22°F до +140°F)

Технически данни на зарядно устройство за акумулатор	PRA 801	PSA 80	PRA 82
Изходно напрежение макс.	5,6 V	14 V	3,8 V
Изходен ток макс.	4,4 A	1,7 A	4,4 A
Време за зареждане	прибл. 2,5 ч	прибл. 1,5 ч	прибл. 2,5 ч

Акумулатор	PRA 801	PSA 80	PRA 82
Изходно напрежение макс.	3,6 V	9,6 V	2,4 V
Капацитет	8,5 Ah	2 Ah	8 Ah
Блок с клетки (бр.)	3	8	2

4 Указания за безопасност

Наред с техническите препоръки за безопасност в отделните раздели на настоящото Ръководство за експлоатация следва по всяко време стриктно да се спазват следните изисквания.

4.1 Общи мерки за безопасност

- Никога не деактивирайте защитите и не отстранявайте лепенките с указания и предупреждения.
- При огнати или повредени щифове на щепсела на уреда уредът не бива да се използва (да не се прилага сила при свързване).
- Съобразявайте се с влиянието на околната среда. Не оставяйте уреда на открито при дъжд, не го използвайте във влажна или мокра среда. Не използвайте уреда при опасност от пожар или експлозия.
- Използвайте мрежовия кабел само за захранване от мрежата.
- Съхранявайте на сигурно място неизползваните в момента уреди. Когато уредите не се използват, следва да се съхраняват на сухо, високо или затворено място, далеч от достъпа на деца.
- Използвайте само подходящ уред. Не използвайте уреда за цели, за които не е предназначен, а само по предписание и в изправно състояние.
- Дръжте неизползвани акумулатори и зарядни устройства далече от кламери, монети, ключове, пирони, винтове и други дребни метални предмети, които могат да предизвикат късо съединение в контактите им. Късото съединение в контактите на акумулатори или зарядни устройства може да причини изгаряния и да доведе до възникване на пожар.
- Уредът не е предназначен за ползване от лица (включително деца) с ограничени физически, сензорни или умствени способности или от лица, на които липсват познания и/или опит, с изключение на случаите, когато за по-голяма сигурност те са контролирани от компетентно лице или получават от него указания как да работят с уреда.
- Деца трябва да са инструктирани, че не бива да си играят с уреда.
- Погрижете се за това акумулаторите да нямат механична повреда.
- Повредени акумулатори (например акумулатори с пукнатини, счупени части, изкривени, хлътнали и/или силно издадени навън

контакти) не трябва нито да се зареждат, нито повече да се използват.

4.2 Правилна подготовка на работното място

- Моля, осигурете добро осветление на работното място.
- Поддържайте работното си място чисто и добре осветено. Безпорядъкът или недостатъчното осветление могат да доведат до злополуки.
- Уверете се, че уредът и кабелът не представляват препятствие, което да предизвика опасност от падане или нараняване.
- Преди зареждане поставете уреда на сигурно място.

4.3 Електрически



- Избягвайте допира на тялото Ви до заземени тела, например тръби, отоплителни уреди, печки и хладилници. Рискът от електрически удар се увеличава, когато тялото ви е заземено.
- Проверявайте редовно захранващия кабел на уреда и при повреда се обърнете към оторизиран специалист за подмяна. Проверявайте редовно удължителните кабели и ги подменяйте, ако те са повредени. Ако по време на работа се повреди мрежовият кабел или удължителят, не докосвайте кабела. Извадете щепсела от контакта. Повредените съединителни проводници и удължителни кабели представляват опасност от електрически удар.
- Проверете дали уреда и всички кабели са в изрядно състояние. Не ползвайте уреда, ако са налице повреди, ако той не е изцяло комплектован за работа или ако някой от елементите за управление не действа безупречно.
- Давайте уреда на поправка само в сервиз на Хилти.
- Не използвайте захранващия кабел за цели, за които не е предназначен. Никога не носете уреда за кабела. Не издърпвайте щепсела от контакта, като го държите за кабела.
- Пазете кабела от топлина, масла и остри ръбове.

- g) **Не ползвайте уреда в нечисто или мокро състояние.** Полепналият върху повърхността на уреда прах, образуван предимно от електропроводими материали или влага, може да предизвика при неблагоприятни обстоятелства токов удар. Поради това давайте регулярно замърсени уреди за проверка в сервиз на Хилти особено ако често се обработват електропроводими материали.
- h) **Избягвайте късо съединение на акумулаторите.** При късо съединение може да възникне опасност от пожар.
- i) **Избягвайте допир с контактите.**
- j) Не използвайте други акумулатори, освен предвидените за съответния уред. При използване на други акумулатори или при използване на акумулаторите за други цели има опасност от възникване на пожар и експлозия.
- к) **След изтичане на срока на годност акумулаторите трябва да бъдат предадени за отпадъци съобразно изискванията за опазване на околната среда.**

4.4 Електромагнитна съвместимост

Въпреки че уредът отговаря на строгите изисквания на съответните директиви, Хилти не може да изключи възможността, той да бъде смущаван от силно излъчване, което да доведе до погрешно функциониране. В този случай и при други фактори на несигурност трябва да се проведат контролни измервания. Едновременно с това Хилти не може да гарантира, че други уреди (напр. навигационни системи на самолети) няма да бъдат смущавани.

4.5 Течности

При неправилно използване от батерията/акумулатора може да изтече течност. **Избягвайте контакта с нея. При случаен контакт изплакнете с вода. Ако течността попадне в очите, изплакнете ги обилно с вода и потърсете допълнително лекарска помощ.** Изтичащата течност може да предизвика кожни дразнения или изгаряния.

5 Въвеждане в експлоатация



5.1 Свързване **I**

1. Свържете мрежовия кабел към зарядното устройство.

2. Поставете щепсела в контакта.
3. Свържете зареждащия кабел или с акумулатор PSA 80, с акумулатор PRA 82 или с акумулатор PRA 801.

6 Експлоатация



ВНИМАНИЕ

През време на зареждането на акумулатора уредът се нагрява. **Поради това уредът не бива да се ползва като вграден модул, не трябва да се покрива или ползва в област, където няма свободна циркулация на въздух. Не зареждайте акумулатори в затворен съд.**

ВНИМАНИЕ

Никога не го съхранявайте и зареждайте, изложен на пряка слънчева светлина, поставен в близост до отоплителни уреди или зад стъкла. При високи температури акумулаторът се уврежда.

6.1 Индикация **I**

УКАЗАНИЕ

- Зареждайте акумулаторите само при температури от 0 до 40°C (+32°F до +104°F).
- Най-добри резултати при зареждане се получават при околна температура от 0 до 30°C (+32°F до +86°F).

Индикация	Зелената лампа свети постоянно	Уредът е свързан към мрежата и работи.
-----------	--------------------------------	--

Индикация	Зелената лампа мига	Акумулаторът не може да се зарежда. Налице е или функционална неизправност на акумулатора или температурата на акумулатора е извън рамките на работната температура. Откачете акумулатора от зарядното устройство и го охладете, респ. темперирайте до работната температура. След това отново свържете акумулатора. Ако зелената лампа продължава да мига, е възможно да е налице функционална неизправност на акумулатора. Обърнете се към Хилти.
	Червената лампа свети постоянно	В момента акумулаторът се зарежда.
	Червената лампа мига	Акумулаторът е зареден.

7 Обслужване и поддръжка на машината

ВНИМАНИЕ

Извадете щепсела от контакта.

7.1 Обслужване на уреда

Външният корпус на уреда е направен от удароустойчива пластмаса.

Почиствайте външния корпус на уреда редовно с леко навлажнена кърпа или суха четка. Не използвайте за почистване пулверизатор, пароструйка или течаша вода! Те могат да нарушат електрическата безопасност на уреда. Не допускате омасляване на уреда с масло и смазки. Не използвайте почистващи средства, съдържащи силикон.

7.2 Поддръжка

ПРЕДУПРЕЖДЕНИЕ

Ремонти по електрическите части или смяна на мрежовия кабел могат да се извършват само от правоспособни електроспециалисти.

Редовно преглеждайте всички външни елементи на уреда за повреди и се уверете в изправността на елементите за управление. Не работете с уреда, ако има повреда или елементите за управление не са изправни. Дайте уреда на поправка в сервиз на "Хилти".

7.3 Грижи за акумулаторите

Контактните повърхности трябва да са почистени от прах и смазки.

При необходимост ги почиствайте с чиста кърпа.

Ако след дълга употреба капацитетът на акумулатор спадне под допустимата граница, препоръчваме да се обърнете за диагностика към сервиз на Хилти.

bg

8 Третиране на отпадъци

ОПАСНОСТ

При неправилно третиране на отпадъците може да възникне следното:

При изгаряне на пластмасови детайли се отделят отровни газове, които водят до заболявания.

Акумулаторите може да експлодират и да причинят отравяния, изгаряния, разяждания и замърсяване на околната среда, в случай че са повредени или силно нагreti.

При лекомислено предаване на оборудването за отпадъци давате възможност на неоторизирани лица да го използват не по предназначение. По този начин може да нараните себе си или други лица, както и да замърсите околната среда.



Уредите Хилти в по-голямата си част са произведени от материали за многократна употреба. Предпоставка за многократното им използване е тяхното правилно разделяне. В много страни фирмата "Хилти" вече е създавала организация за изкупуване на Вашите употребявани уреди. По тези въпроси се обърнете към центъра за клиентско обслужване на "Хилти" или към търговско-техническия Ви консултант.



Само за страни от ЕС

Не изхвърляйте електронни измервателни уреди заедно с битови отпадъци!

Съобразно Директивата 2002/96/EG относно износени електрически и електронни уреди и отразяването ѝ в националното законодателство износените електроуреди следва да се събират отделно и да се предават за рециклиране според изискванията за опазване на околната среда.



Предайте батериите за унищожаване съгласно националните разпоредби

9 Гаранция от производителя за уредите

При въпроси относно гаранционните условия, моля, обърнете се към Вашия местен партньор ХИЛТИ.

10 Декларация за съответствие с нормите на ЕС (оригинал)

Обозначение:	Зарядно устройство
Обозначение на типа:	PUA 80
Година на производство:	2006

Декларираме на собствена отговорност, че този продукт отговаря на следните директиви и стандарти: до 19-ти април 2016: 2004/108/EO, от 20-ти април 2016: 2014/30/EC, до 19-ти април 2016: 2006/95/EC, от 20-ти април 2016: 2014/35/EU, 2011/65/EC, EN ISO 12100, EN 60335-1, EN 60335-2-29.

Hilti Corporation, Feldkircherstrasse 100,
FL-9494 Schaan

Paolo Luccini
Head of BA Quality and Process
Management
Business Area Electric Tools &
Accessories
08/2015

Edward Przybyłowicz
Head of BU Measuring Systems

BU Measuring Systems

08/2015

Техническа документация при:

Hilti Entwicklungsgesellschaft mbH
Zulassung Elektrowerkzeuge
Hiltistrasse 6
86916 Kaufering
Deutschland

PUA 80 Redresor

Se va citi obligatoriu manualul de utilizare în întregime, înainte de punerea în funcțiune.

Păstrați întotdeauna acest manual de utilizare în preajma aparatului.

În cazul transferării aparatului spre alte persoane, predați-l numai împreună cu manualul de utilizare.

Cuprins	Pagina
1 Indicații generale	121
2 Descriere	122
3 Date tehnice	122
4 Instrucțiuni de protecție a muncii	123
5 Punerea în funcțiune	124
6 Modul de utilizare	124
7 Îngrijirea și întreținerea	125
8 Dezafectarea și evacuarea ca deșeuri	125
9 Garanția producătorului pentru aparate	126
10 Declarația de conformitate CE (Originală)	126

1 Cifrele fac trimitere la imagini. Imaginile se găsesc la începutul manualului de utilizare.

În textul din acest manual de utilizare, prin „aparat“ va fi denumit în toate cazurile redresorul PUA 80.

Componentele aparatului, elementele de comandă și indicatoare 1

- 1 Redresor PUA 80
- 2 Cablu de încărcare
- 3 Fișă
- 4 Cablu de rețea
- 5 Lămpi indicatoare

1 Indicații generale

1.1 Cuvinte-semnal și semnificația lor

PERICOL

Pentru un pericol iminent și direct, care duce la vătămări corporale sau la accidente mortale.

ATENȚIONARE

Pentru situații potențial periculoase, care pot provoca vătămări corporale grave sau accidente mortale.

AVERTISMENT

Pentru situații potențial periculoase, care ar putea provoca vătămări corporale ușoare sau pagube materiale.

INDICAȚIE

Pentru indicații de folosire și alte informații utile.

1.2 Explicitarea pictogramelor și alte indicații

Semne de avertizare



Atenționare - pericol cu caracter general



Atenționare - tensiune electrică periculoasă



Atenționare - substanțe iritante



Atenționare - substanțe care prezintă pericol de explozie

Simboluri



Citiți manualul de utilizare înainte de folosire



Aruncarea bateriilor în containerele de gunoi menajer este interzisă.



Depuneți deșeurile la centrele de revalorificare

Pozițiile datelor de identificare pe aparat

Indicativul de model și seria de identificare sunt amplasate pe plăcuța de caracteristici a aparatului dumneavoastră. Transcrieți aceste date în manualul de utilizare și menționați-le întotdeauna când solicitați relații la reprezentanța noastră sau la centrul de Service.

Tip: _____

Număr de serie: _____

2 Descriere

2.1 Utilizarea conformă cu destinația

Aparatul servește la încărcarea pachetelor de acumulatori Hilti PSA 80, PRA 82 și PRA 801 în spații interioare uscate.

Aparatul este adaptat pentru pachetele de acumulatori indicate în acest manual de utilizare. Încărcarea altor pachete de acumulatori cu aparatul este interzisă.

Nu folosiți aparatul în locurile unde există pericol de incendiu și de explozie.

Respectați indicațiile din manualul de utilizare privind exploatarea, întreținerea și îngrijirea.

Aparatul este destinat utilizatorilor profesioniști; deservirea, întreținerea și revizia aparatului sunt permise numai

personalului autorizat și instruit. Acest personal trebuie să fie instruit în mod special cu privire la potențialele pericole. Aparatul și materialele auxiliare pot genera pericole dacă sunt utilizate necorespunzător sau utilizate inadecvat destinației de către personal neinstruit.

Nu sunt admise intervenții neautorizate sau modificări asupra aparatului.

2.2 Setul de livrare

- 1 Redresor PUA 80
- 1 Cablu de rețea
- 1 Manual de utilizare

3 Date tehnice

Ne rezervăm dreptul asupra modificărilor tehnice!

Aparatul PUA 80

Tensiunea rețelei	100...240 V
Frecvența rețelei	50...60 Hz
Greutate	0,36 kg (0,8 lb)
Lungimea cablului pentru redresor	1,5 m (5 ft)
Dimensiuni (LxIxH)	120 mm (4,7 in) x 58 mm (2,3 in) x 30 mm (1,2 in)
Sistemul de comandă	Controlul electronic al încărcării și comanda prin micro-controler
Clasa de protecție	Clasă de protecție electrică II (cu izolație dublă)
Temperatura de lucru	+0...+40°C (+32°F până la +104°F)
Temperatura de depozitare	-30...+60°C (-22°F până la +140°F)

Date tehnice ale încărcătorului pentru pachetul de acumulatori	PRA 801	PSA 80	PRA 82
Tensiunea de ieșire max.	5,6 V	14 V	3,8 V
Curentul de ieșire max.	4,4 A	1,7 A	4,4 A
Timpii de încărcare	Aprox. 2,5 h	Aprox. 1,5 h	Aprox. 2,5 h

Pachetul de acumulatori	PRA 801	PSA 80	PRA 82
Tensiunea de ieșire max.	3,6 V	9,6 V	2,4 V
Capacitate	8,5 Ah	2 Ah	8 Ah
Bloc de elemente (buc.)	3	8	2

4 Instrucțiuni de protecție a muncii

Pe lângă indicațiile de securitate tehnică din fiecare capitol al acestui manual de utilizare, se vor respecta cu strictețe următoarele dispoziții.

4.1 Măsurile de protecție a muncii cu caracter general

- Nu anulați niciun dispozitiv de siguranță și nu înlăturați nicio plăcuță indicatoare și de avertizare.**
- Dacă știfturile fișei aparatului sunt îndoitare sau deteriorate, utilizarea aparatului nu este permisă (nu forțați pentru introducerea fișei în priză).**
- Luați în considerare influențele mediului. Nu expuneți aparatul la precipitații și nu îl folosiți în medii cu umiditate sau în condiții de umezeală. Nu folosiți aparatul în locurile unde există pericol de incendiu și de explozie.**
- Utilizați cablul de rețea numai la rețeaua electrică.**
- Păstrați în siguranță aparatele nefolosite.** Aparatele care nu sunt folosite trebuie să fie păstrate într-un loc uscat, la înălțime sau închis, inaccesibil copiilor.
- Folosiți aparatul adecvat.** Nu folosiți aparatul în scopuri pentru care nu este prevăzut, ci numai în conformitate cu destinația sa și dacă este în stare impecabilă.
- Țineți acumulatorii și redresoarele nefolosite la distanță de agrafe de birou, monede, chei, cuie, șuruburi și alte obiecte metalice mici care pot scurtcircuita contactele lor.** Scurtcircuitarea contactelor de la acumulatori sau redresoare poate avea ca urmare arsuri și incendii.
- Aparatul nu este destinat folosirii de către persoane (inclusiv copii) cu dizabilități fizice, senzoriale sau intelectuale, cu experiență și/ sau cunoștințe insuficiente, exceptând cazul în care acestea sunt supravegheate de persoane care răspund de siguranța lor sau dacă primesc de la ele instrucțiunile de lucru privind folosirea aparatului.**
- Copiii trebuie să fie instruiți pentru a nu se juca cu aparatul.**
- Asigurați condițiile ca acumulatorii să nu sufere deteriorări mecanice.**
- Acumulatorii deteriorați (de exemplu acumulatorii cu fisuri, piese rupte, îndoitare, având contactele împinse spre interior și/ sau scoase forțat) nu au voie să fie nici încărcăți, nici utilizați în continuare.**

4.2 Pregătirea corectă a locului de muncă

- Asigurați un iluminat bun în zona de lucru.**
- Mențineți curățenia și un iluminat bun în zona de lucru.** Dezordinea sau iluminatul insuficient în zona de lucru pot constitui surse de accidente.
- Asigurați-vă că aparatul și cablul nu constituie obstacole care pot genera pericol de împiedicare sau accidentare.**
- Înainte de încărcare, așezați aparatul într-un loc sigur.**

4.3 Partea electrică



- Evitați contactul corpului cu suprafețele legate la pământ, cum ar fi țevile, sistemele de încălzire, plitele și frigidererele.** Există un risc major de electrocutare atunci când corpul se află în contact cu obiecte legate la pământ.
- Controlați cu regularitate cablul de legătură al aparatului; în cazul deteriorării acestuia, adresați-vă unui specialist autorizat în vederea înlocuirii. Controlați cu regularitate cablurile prelungitoare și schimbați-le dacă s-au deteriorat. Dacă, în cursul lucrului, cablul de rețea sau cablul prelungitor suferă deteriorări, atingerea cablurilor este interzisă. Scoateți fișa de rețea din priză.** Cablurile de legătură și prelungitoare deteriorate reprezintă surse de pericole prin electrocutare.
- Verificați starea corectă a aparatului și a tuturor cablurilor. Nu puneți aparatul în funcțiune dacă acesta prezintă deteriorări, nu este complet sau elementele de comandă nu pot fi acționate impecabil.**
- Încredințați repararea aparatului numai unui centru de Service Hilti.**
- Nu utilizați cablul de legătură în alte scopuri decât cele pentru care este destinat.** Nu transportați niciodată aparatul ținându-l de cablul de legătură. Nu utilizați cablul de legătură pentru a trage fișa din priză.
- Protejați cablul de legătură contra căldurii, uleiurilor și muchiilor ascuțite.**
- Nu puneți niciodată în funcțiune aparatul în stare murdară sau udă.** În anumite condiții, praful aderent pe suprafața aparatului, în special cel provenit din materiale conductoare, precum și umiditatea pot provoca electrocutări. De aceea, în special la preluarea frecventă a materialelor conductoare, încredințați aparatele murdărite centrului Hilti-Service la intervale regulate pentru verificare.
- Evitați scurtcircuitarea pachetului de acumulatori.** Un scurtcircuit poate provoca pericol de incendiu.
- Evitați atingerea contactelor.**
- Nu utilizați alte pachete de acumulatori, decât cele avizate pentru aparatul respectiv.** La utilizarea altor pachete de acumulatori sau la utilizarea pachetelor de acumulatori în alte scopuri, apare pericolul de incendiu și explozie.
- La finalul duratei de serviciu, acumulatorii trebuie să fie evacuați ca deșeuri în conformitate cu normele de protecție a mediului.**

4.4 Compatibilitatea electromagnetică

Deși aparatul îndeplinește exigențele stricte ale directivelor în vigoare, Hilti nu poate exclude posibilitatea ca aparatul să fie perturbat de radiații intense, fenomen care poate duce la operațiuni eronate. În acest caz sau în alte cazuri de incertitudine, trebuie să se execute măsurări de control. De asemenea, Hilti nu poate exclude posibilitatea

ca alte aparate (de ex. instalații de navigare aviatică) să fie perturbate.

4.5 Lichidele

La folosirea în mod eronat, este posibilă eliminarea de lichid din baterie/ acumulator. **Evitați contactul cu acesta! În cazul contactului accidental, spălați cu apă. Dacă lichidul ajunge în ochi, spălați ochii cu multă apă și solicitați suplimentar asistență medicală.** Lichidul ieșit poate provoca iritații ale pielii sau arsuri.

5 Punerea în funcțiune



5.1 Realizarea legăturii 1

1. Conectați cablul de rețea cu redresorul.

2. Introduceți fișa de rețea în priză.
3. Conectați cablul de încărcare fie la pachetul de acumulatori PSA 80, la pachetul de acumulatori PRA 82 sau la pachetul de acumulatori PRA 801.

6 Modul de utilizare



AVERTISMENT

Aparatul se încălzește pe parcursul procesului de încărcare a pachetului de acumulatori. **Din acest motiv, aparatul nu are voie să fie încorporat, acoperit sau utilizat într-un mediu fără circulație liberă a aerului. Nu efectuați încărcarea într-un recipient închis.**

AVERTISMENT

Niciodată nu depozitați și încărcăți pachetele de acumulatori la soare, pe corpuri de încălzire sau în spatele geamurilor. În caz de temperaturi înalte, pachetul de acumulatori suferă deteriorări.

6.1 Indicatorul 1

INDICAȚIE

- Încărcați pachetele de acumulatori numai în domeniul de temperatură situat între 0 și 40°C (+32°F până la +104°F).
- Cea mai bună eficiență a încărcării este atinsă la o temperatură ambiantă de 0 până la 30°C (+32°F până la +86°F).

Indicatorul	Lampa verde aprinsă permanent	Aparatul este racordat la rețea și funcționează.
-------------	-------------------------------	--

Indicatorul	Lampa verde cu lumină intermitentă	Bateria nu poate fi încărcată. Este prezentă fie o disfuncționalitate a bateriei, fie temperatura bateriei se situează în afara limitelor temperaturii de lucru. Dețasați bateria de la redresor și lăsați-o să se răcească, respectiv să se încălzească până la temperatura de lucru. Apoi racordați din nou bateria. Dacă lampa verde continuă să aprindă intermitent, este posibil ca în baterie să existe o disfuncționalitate. Luați legătura cu firma Hilti.
	Lampa roșie aprinsă permanent	Pachetul de acumulatori este în curs de încărcare.
	Lampa roșie cu lumină intermitentă	Pachetul de acumulatori este încărcat.

7 Îngrijirea și întreținerea

AVERTISMENT

Scoateți fișa de rețea din priza de alimentare.

7.1 Îngrijirea aparatului

Învelișul exterior al carcasei aparatului este fabricat dintr-un material plastic rezistent la lovituri.

Curățați regulat partea exterioară a aparatului cu o cârpă de curățat ușor umezită sau cu o perie uscată. Nu folosiți pulverizatoare, aparate cu jet de aburi sau flux de apă la curățarea aparatului! Aceste procedee pot pune în pericol securitatea electrică a aparatului. Exteriorul aparatului trebuie să fie permanent în stare degresată. Nu folosiți substanțe cu silicon pentru îngrijirea aparatului.

7.2 Întreținerea

ATENȚIONARE

Efectuarea de reparații la partea electrică și schimbarea cablului de rețea sunt permise numai specialiștilor electricieni.

Verificați regulat dacă părțile exterioare ale aparatului prezintă deteriorări și dacă elementele de comandă funcționează impecabil. Nu puneți în funcțiune aparatul dacă există piese deteriorate sau dacă elementele de comandă nu funcționează perfect. Adresați-vă centrului Hilti-Service pentru reparații.

7.3 Îngrijirea pachetelor de acumulatori

Feriți suprafețele de contact de influența prafului și lubrifianților.

Dacă este necesar, curățați suprafețele de contact cu o lavetă curată.

În cazul când capacitatea pachetului de acumulatori scade după o folosință îndelungată sub limita acceptabilă, vă recomandăm să efectuați o diagnoză la Hilti.

8 Dezafectarea și evacuarea ca deșeu

PERICOL

În cazul evacuării necorespunzătoare ca deșeu a echipamentului, sunt posibile următoarele evenimente:

La arderea pieselor din plastic, se formează gaze de ardere toxice care pot provoca îmbolnăviri de persoane.

Bateriile pot exploda, provocând intoxicații, arsuri, arsuri chimice sau poluare, dacă sunt deteriorate sau încălzite puternic.

În cazul evacuării ca deșeu efectuată fără precauțiile necesare, facilitați utilizarea abuzivă a echipamentului de către persoane neautorizate. Acest lucru poate duce la vătămarea propriei persoane și a terților, precum și la poluarea mediului.



Aparatele Hilti sunt fabricate într-o proporție mare din materiale reutilizabile. Condiția necesară pentru reciclare este separarea corectă a materialelor. În multe țări, Hilti asigură deja condițiile de preluare a aparatelor vechi pentru revalorificare. Solicitați relațiile necesare la centrele pentru clienți Hilti sau la consilierul dumneavoastră de vânzări.



Valabil numai pentru țările UE

Nu aruncați aparatele de măsură în containerele de gunoi menajer!

Conform directivei 2002/96/CE privind aparatele electrice și electronice vechi și normativelor de aplicare a acestora la nivel național, sculele electrice uzate trebuie să fie colectate separat și depuse la centrele de revalorificare, conform prescripțiilor de protecție a mediului.



Evacuați bateriile ca deșeuri în conformitate cu precipțiile naționale

9 Garanția producătorului pentru aparate

Pentru relații suplimentare referitoare la condițiile de garanție, vă rugăm să vă adresați partenerului dumneavoastră local HILTI.

10 Declarația de conformitate CE (Originală)

Denumire:	Redresor
Indicativ de model:	PUA 80
Anul fabricației:	2006

Declarăm pe propria răspundere că acest produs corespunde următoarelor directive și norme: Până la 19 aprilie 2016: 2004/108/CE, începând cu 20 aprilie 2016: 2014/30/UE, Până la 19 aprilie 2016: 2006/95/EC, începând cu 20 aprilie 2016: 2014/35/UE, 2011/65/UE, EN ISO 12100, EN 60335-1, EN 60335-2-29.

**Hilti Corporation, Feldkircherstrasse 100,
FL-9494 Schaan**

Paolo Luccini
Head of BA Quality and Process Management
Business Area Electric Tools & Accessories
08/2015

Edward Przybyłowicz
Head of BU Measuring Systems

BU Measuring Systems

08/2015

Documentația tehnică la:

Hilti Entwicklungsgesellschaft mbH
Zulassung Elektrowerkzeuge
Hiltistrasse 6
86916 Kaufering
Deutschland

ORIJİNAL KULLANIM KILAVUZU

PUA 80 Şarj cihazı

Çalıştırmadan önce kullanım kılavuzunu mutlaka okuyunuz.

Bu kullanım kılavuzunu daima cihaz ile birlikte muhafaza ediniz.

Cihazı, sadece kullanım kılavuzu ile birlikte başka kişilere veriniz.

İçindekiler	Sayfa
1 Genel bilgiler	127
2 Tanımlama	128
3 Teknik veriler	128
4 Güvenlik uyarıları	129
5 Çalıştırma	130
6 Kullanım	130
7 Bakım ve onarım	131
8 İmha	131
9 Cihazların üretici garantisi	132
10 AB Uygunluk açıklaması (Orijinal)	132

1 Sayıların her biri bir resme atanmıştır. İlgili resimleri kullanım kılavuzunun başlangıcında bulabilirsiniz. Bu kullanım kılavuzunun metninde "alet" daima şarj aleti PUA 80'i belirtir.

Cihaz parçaları, kullanım ve gösterge elemanları 1

- 1 Şarj aleti PUA 80
- 2 Şarj kablosu
- 3 Fiş
- 4 Şebeke kablosu
- 5 Gösterge lambaları

1 Genel bilgiler

1.1 Uyarı metinleri ve anlamları

TEHLİKE

Ağır vücut yaralanmalarına veya doğrudan ölüme sebep olabilecek tehlikeler için.

İKAZ

Ağır vücut yaralanmalarına veya ölüme sebep olabilecek olası tehlikeli durumlar için.

DİKKAT

Hafif vücut yaralanmalarına veya maddi hasarlara yol açabilecek olası tehlikeli durumlar için.

UYARI

Kullanım uyarıları ve kullanım ile ilgili diğer gerekli bilgiler.

1.2 Piktogramların açıklaması ve diğer uyarılar

İkaz işaretleri



Genel tehlikelere karşı uyarı



Tehlikeli elektrik gerilimine karşı uyarı



Kötü maddelere karşı uyarı



Patlayıcı maddelere karşı uyarı

Semboller



Kullanımdan önce kullanım kılavuzunu okuyunuz



Piller çöpe atılarak imha edilmemelidir.



Atıkların yeniden değerlendirilmesini sağlayınız

Tanımlama detaylarının cihaz üzerindeki yeri

Tip tanımı ve model tanımı aletinizin tip plakası üzerindedir. Bu verileri kullanım kılavuzunuza aktarınız ve temsilcilik veya servislerimize olan sorularınızda her zaman bu verileri bulundurunuz.

Tip:

Seri no:

2 Tanımlama

2.1 Usulüne uygun kullanım

Alet, Hilti akü paketleri PSA 80, PRA 82 ve PRA 801'in kuru iç alanlarda şarj olmasını sağlar.

Alet, bu kullanım kılavuzunda belirtilen akü paketleri için belirlenmiştir. Diğer akü paketleri bununla şarj edilmemelidir.

Cihazı yangın veya patlama tehlikesi olan bir yerde kullanmayınız.

Kullanım kılavuzundaki çalıştırma, koruyucu bakım ve bakım bilgilerine uyunuz.

Cihaz profesyonel kullanıcılar için ön görülmüştür ve sadece yetkili personel tarafından kullanılabilir ve

bakımı yapılabilir. Bu personel meydana gelebilecek tehlikeler hakkında özel olarak eğitim görmüş olmalıdır. Eğitim görmemiş personel tarafından uygunsuz işlem yapılır usulüne uygun kullanılmazsa, cihaz ve yardımcı gereçlerinden dolayı tehlike oluşabilir.

Cihazda manipulasyonlara veya değişikliklere izin verilmez.

2.2 Teslimat kapsamı

- 1 Şarj aleti PUA 80
- 1 Şebeke kablosu
- 1 Kullanım kılavuzu

3 Teknik veriler

Teknik değişiklik hakkı saklıdır!

Alet PUA 80

Şebeke gerilimi	100...240 V
Şebeke frekansı	50...60 Hz
Ağırlık	0,36 kg (0.8 lb)
Şarj aleti kablo uzunluğu	1,5 m (5 ft)
Boyutlar (UxGxY)	120 mm (4.7 inç) x 58 mm (2.3 inç) x 30 mm (1.2 inç)
Kumanda	Elektronik şarj kontrolü ve mikro kontrol üzerinden kumanda
Koruma sınıfı	Elektrikli koruma sınıfı II (çift izolasyonlu)
Çalışma sıcaklığı	+0...+40 °C (+32°F ile +104°F arası)
Depolama sıcaklığı	-30...+60 °C (-22°F ile +140°F arası)

Akü paketi için teknik şarj aleti verileri	PRA 801	PSA 80	PRA 82
Çıkış gerilimi maks.	5,6 V	14 V	3,8 V
Çıkış akımı maks.	4,4 A	1,7 A	4,4 A
Şarj süreleri	yakl. 2,5 sa	yakl. 1,5 sa	yakl. 2,5 sa

Akü paketi	PRA 801	PSA 80	PRA 82
Çıkış gerilimi maks.	3,6 V	9,6 V	2,4 V
Kapasite	8,5 Ah	2 Ah	8 Ah
Hücre bloğu (adet)	3	8	2

4 Güvenlik uyarıları

Güvenlik tekniği uyarılarının yanında, bu kullanım kılavuzunun her bölümünde bulunan aşağıdaki kurallara her zaman kesinlikle uyulmalıdır.

4.1 Genel güvenlik önlemleri

- Herhangi bir emniyet tertibatını etkisiz hale getirmeyiniz ayrıca hiçbir uyarı ve ikaz levhasını çıkarmayınız.
- Cihazda priz ucu eğri veya hasarlı ise, cihaz kullanılmamalıdır (takarken zorlanmamalıdır).
- Çevre etkilerini dikkate alınız. Cihazı yağmurda bırakmayın, nemli ve ıslak ortamlarda kullanmayınız. Cihazı yangın veya patlama tehlikesi olan bir yerde kullanmayınız.
- Şebeke kablosunu sadece akım şebekesinde kullanınız.
- Kullanılmayan cihazları güvenli olarak muhafaza ediniz. Kullanılmayan cihazlar kuru, yüksek veya çocukların ulaşamayacağı bir yerde saklanmalıdır.
- Doğru cihazı kullanınız. Cihazı ön görülmemiş amaçlar için kullanmayınız, aksine sadece usulüne uygun ve kusursuz bir durumda kullanınız.
- Kullanılmayan aküleri ve şarj cihazlarını ataçlardan, madeni paralardan, anahtarların, çivilerden, vidalardan ve kontaktları köprüleyebilecek diğer küçük metal nesnelere uzak tutunuz. Akülerin veya şarj cihazlarının kontaktları arasında kısa devre oluşması çevredeki cisimleri yakmalarına ve yangına neden olabilir.
- Bu alet, kendi güvenlikleri için aletin nasıl kullanıldığını bilen ve talimatlara uyan sorumlu bir kişi nezaretinde olmaksızın fiziksel, sezgisel veya zihinsel yetenekleri sınırlı kişiler (çocuklar dahil) veya eksik tecrübeye ve/veya bilgiye sahip kişiler tarafından kullanılmak üzere tasarlanmamıştır.
- Çocuklara alet ile oynamalarının yasak olduğu öğretilmelidir.
- Akülerin mekanik hasar görmemesine dikkat ediniz.
- Hasarlı bataryalar (örneğin çatlak, kırık parça, bükülme, içeri girmiş ve/veya dışarı çıkmış kontak noktaları bulunan bataryalar) şarj edilmemeli veya tekrar kullanılmamalıdır.

4.2 Çalışma yerlerinin usulüne göre donanımı

- Çalışma alanının iyi aydınlatılmasını sağlayınız.
- Çalışma alanınızı temiz ve aydınlık tutunuz. Düzensiz veya aydınlatmasız çalışma alanları kazalara yol açabilir.
- Cihazın ve kablounun düşme veya yaranalma tehlikesi oluşturmayacağından emin olunuz.
- Şarj işleminden önce, cihazı güvenli bir yere koyunuz.

4.3 Elektrikli



- Borular, radyatörler, fırınlar ve buzdolapları gibi topırağa temas eden üst yüzeylere vücudunuzla temas etmekten kaçınınız. Vücudunuzun toprakla teması var ise yüksek elektrik çarpması riski oluşur.
- Cihazın bağlantı hatlarını düzenli olarak kontrol ediniz ve hasar durumunda bunu yetkili bir uzmana yeniletiniz. Uzatma hatlarını düzenli olarak kontrol ediniz ve hasar görmüş ise değiştiriniz. Çalışma esnasında şebeke veya uzatma kablosu hasar görürse, bu kabloya dokunmamalısınız. Şebeke fişini prizden çekiniz. Hasarlı bağlantı hatları ve uzatma hatları elektrik çarpması nedeniyle tehlike oluşturur.
- Cihaz ve kabloların usulüne uygunluk durumunu kontrol ediniz. Hasar varsa, cihaz tam değilse veya kullanım elemanları kusursuz işlemiyorsa, cihazı çalıştırmayınız.
- Cihazı sadece Hilti servisine tamir ettiriniz.
- Bağlantı hattını uygun olmayan amaçlar için kullanmayınız. Aleti asla bağlantı hattından tutmayınız. Fişi prizden çekmek için bağlantı hattını kullanmayınız.
- Bağlantı hattını sıcağtan, yağdan ve keskin kenarlardan koruyunuz.
- Aleti asla kuru veya ıslak durumda çalıştırmayınız. Alet üst yüzeyindeki toz, özellikle iletken malzeme veya nem, uygunsuz kullanımlar sonucu elektrik çarpmasına yol açabilir. Bu yüzden özellikle iletken malzemelerin sık işlenmesinde kirlenen aletleri düzenli aralıklarla Hilti Servisi'ne kontrol ettiriniz.
- Akü paketinde bir kısa devreyi önleyiniz. Kısa devre yanma tehlikesine yol açabilir.
- Kontaktlara temas etmekten kaçınınız.
- İlgili cihaz için izin verilen akü paketleri dışında akü paketi kullanmayınız. Başka akü paketleri veya başka amaçlar için akü paketlerinin kullanımında yangın ve patlama tehlikesi vardır.
- Kullanım süreleri dolduktan sonra aküleri çevreye zarar vermeden ve güvenli bir şekilde imha ediniz.

4.4 Elektromanyetik uyumluluk

Cihaz geçerli yönergelerin en sıkı taleplerini karşılamasına rağmen Hilti, hatalı işleme neden olabilecek, cihazın yüksek ışınlama dolayısıyla hasar görmesini engelleyemez. Bu veya emin olmadığınız diğer durumlarda kontrol ölçümleri yapılmalıdır. Aynı zamanda Hilti, diğer cihazların (örn. uçaklardaki navigasyon donanımları) etkilenmemesini garanti edemez.

4.5 Sıvılar

Yanlış kullanımda pilden/aküden sıvı çıkabilir. **Bunlar ile teması önleyiniz. Yanlışlıkla temasta su ile durulayınız.**

Sıvı gözle temas ederse, bol su ile yıkayınız ve ayrıca doktor yardımını isteyiniz. Dışarı akan sıvı cilt tahrişine ve yanmalarına yol açabilir.

5 Çalıştırma



5.1 Bağlantının kurulması 1

1. Şebeke kablosunu şarj cihazına bağlayınız.

2. Şebeke fişini prize takınız.
3. Şarj kablosunu ya akü paketi PSA 80, ya akü paketi PRA 82 ya da akü paketi PRA 801'e bağlayınız.

6 Kullanım



DİKKAT

Alet, akü paketlerinin şarj işlemi esnasında ısınır. **Alet bu nedenle takılı, örtülü olarak veya serbest hava sirkülasyonu olmayan bir yerde kullanılmamalıdır. Kapalı bir kap içinde şarj etmeyiniz.**

DİKKAT

Akü paketlerini asla, güneşte, ısıtıcının üzerinde veya arka camlarda depolamayınız ve şarj etmeyiniz. Yüksek sıcaklıklarda, akü paketi hasar görür.

6.1 Gösterge 1

UYARI

- Akü paketini sadece 0 ile 40 °C arası (+32 °F ile +104 °F arası) sıcaklık aralığında şarj ediniz.
- En iyi şarj etkisine 0 ile 30 °C arası (+32 °F ile +86 °F arası) bir ortam sıcaklığında erişilir.

Gösterge	Yeşil lamba sürekli yanıyor	Alet şebekeye bağlı ve çalışıyor.
	Yeşil lamba yanıp sönüyor	Pil şarj edilemiyor. Ya pilde fonksiyon arızası var, ya da pilin sıcaklığı çalışma sıcaklığının dışında. Pil, şarj aletinden ayrılmalı ve çalışma sıcaklığında soğutulmalı veya ısıtılmalıdır. Ardından pili tekrar bağlayınız. Yeşil lamba yanıp sönmeye devam ederse, pilde bir fonksiyon arızası olabilir. Hilti ile temasa geçiniz.
	Kırmızı lamba sürekli yanıyor	Akü paketi şarj ediliyor.
	Kırmızı lamba yanıp sönüyor	Akü paketi şarj oldu.

7 Bakım ve onarım

DİKKAT

Şebeke fişini prizden çekiniz.

7.1 Cihazın koruyucu bakımı

Cihazın dış gövde kapaması darbeye dayanıklı bir plastikten üretilmiştir.

Cihazın dış yüzeyini düzenli olarak nemli bir bez veya kuru bir fırça ile temizleyiniz. Temizlik için püskürtme aleti, buharlı alet veya su kullanmayınız! Cihaz elektrik güvenliği bu yüzden tehlikeye maruz kalabilir. Cihazı yağdan ve gresden uzak tutunuz. Silikon içerikli bakım malzemesi kullanmayınız.

7.2 Bakım

İKAZ

Elektrik parçalarındaki onarımlar ve şebeke kablosunun değişimi sadece elektronik uzmanı tarafından yapılabilir.

Dışarıda duran bütün cihaz parçalarının hasarlanma durumlarını ve bütün kullanım elemanlarının kusursuz fonksiyonunu düzenli olarak kontrol ediniz. Parçalar hasarlanmış ise veya kullanım elemanları kusursuz çalışmıyorsa cihazı kullanmayınız. Cihazı Hilti Servisi'ne tamir ettiriniz.

7.3 Akü paketlerinin koruyucu bakımı

Kontak yüzeylerini toz ve yağlama maddelerinden uzak tutunuz.

İhtiyaç halinde kontak yüzeylerini temiz bir bez ile temizleyiniz.

Akü paketinin kapasitesi uzun kullanımdan sonra kabul edilebilir sınırın altına düşerse, Hilti'de bir diyagnoz öneririz.

8 İmha

TEHLİKE

Donanımın uygunsuz olarak imha edilmesi aşağıdaki olaylara sebebiyet verebilir:

Plastik parçaların yanması esnasında, kişilerin hastalanmasına sebep olabilecek zehirli gazlar oluşur.

Piller hasar görür veya çok ısınırlarsa patlayabilirler ve zehirlenmelere, yanmalara, cilt tahrişlerine veya çevre kirliliğine neden olabilirler.

Düşüncesiz imha etme ile yetkisiz kişilerin donanımı yanlış kullanmasını mümkün kılarırsınız. Ayrıca kendiniz ve üçüncü şahıslar ağır yaralanabilir hem de çevre kirlenebilir.



Hilti aletleri yüksek oranda tekrar kullanılabilen malzemelerden üretilmiştir. Tekrar kullanım için ön koşul usulüne uygun malzeme ayırmadır. Bir çok ülkede Hilti eski aletinizi değerlendirmek için geri almaya hazırdır. Hilti müşteri hizmetleri veya satıcınıza sorunuz.



Sadece AB ülkeleri için

Elektrikli ölçüm cihazlarını çöpe atmayınız!

Avrupa yönetmeliği 2002/96/EG'ye göre elektronik ve elektronik eski cihazlar ve yürürlükte olan ulusal talimatlara göre kullanılmış elektrikli el aletleri ayrı olarak toplanmalı ve çevreye zarar vermeden yeniden değerlendirilmesi sağlanmalıdır.



Pilleri ulusal kurallara göre imha ediniz

9 Cihazların üretici garantisi

Garanti koşullarına ilişkin sorularınız için lütfen yerel HILTI iş ortağınıza başvurunuz.

10 AB Uygunluk açıklaması (Orijinal)

İşaret:	Şarj cihazı
Tip işareti:	PUA 80
Yapım yılı:	2006

Bu ürünün aşağıdaki yönetmeliklere ve normlara uygun olduğunu kendi sorumluluğumuzda açıklıyoruz: bitiş 19. Nisan 2016: 2004/108/EG, ab 20. Nisan 2016: 2014/30/EU, bitiş 19. Nisan 2016: 2006/95/EC, başlangıç 20. Nisan 2016: 2014/35/EU, 2011/65/EU, EN ISO 12100, EN 60335-1, EN 60335-2-29.

Hilti Corporation, Feldkircherstrasse 100,
FL-9494 Schaan



Paolo Luccini
Head of BA Quality and Process
Management
Business Area Electric Tools &
Accessories
08/2015



Edward Przybyłowicz
Head of BU Measuring Systems

BU Measuring Systems

08/2015

Teknik dokümantasyon:

Hilti Entwicklungsgesellschaft mbH
Zulassung Elektrowerkzeuge
Hiltistrasse 6
86916 Kaufering
Deutschland

جهاز الشحن PUA 80

1 تشير الأعداد إلى الصور المعنية. وتجد هذه الصور في بداية دليل الاستعمال.
في نصوص هذا الدليل يقصد دائما بكلمة «الجهاز» جهاز الشحن PUA 80.

مكونات الجهاز، عناصر الاستعمال والبيان **1**

- ① جهاز الشحن PUA 80
- ② كابل الشحن
- ③ قابس
- ④ كابل الكهرباء
- ⑤ لمبات البيان

يلزم قراءة دليل الاستعمال باستفاضة قبل التشغيل.

احتفظ بهذا الدليل مع الجهاز دائما.

لا تقم بإعادة الجهاز لآخرين إلا مع إرفاق دليل الاستعمال به.

صفحة	فهرس المحتويات
133	1 إرشادات عامة
134	2 الشرح
134	3 المواصفات الفنية
135	4 إرشادات السلامة
136	5 التشغيل
136	6 الاستعمال
137	7 العناية والصيانة
137	8 التثبيت
138	9 ضمان الجهة الصانعة للأجهزة
138	10 شهادة المطابقة للمواصفات الأوروبية (الأصلية)

1 إرشادات عامة

2.1 شرح الرموز التوضيحية وإرشادات أخرى

علامات التحذير



تحذير من المواد القابلة للانفجار



تحذير من مواد كاوية



تحذير من جهد كهربائي خطر



تحذير من خطر عام

الرموز



اعمل على إعادة تدوير المخلفات



لا يجوز التخلص من البطاريات ضمن القمامة.



قبل الاستخدام اقرأ دليل الاستعمال

1.1 كلمات دلالية ومدلولاتها

خطر

تشير لخطر مباشر يؤدي لإصابات جسدية خطيرة أو إلى الوفاة.

تحذير

تشير لموقف خطر محتمل يمكن أن يؤدي لإصابات جسدية خطيرة أو إلى الوفاة.

احترس

تشير لموقف خطر محتمل يمكن أن يؤدي لإصابات جسدية خفيفة أو أضرار مادية.

ملحوظة

تشير لإرشادات للاستخدام ولمعلومات أخرى مفيدة.

ar

بك وارجع إليها دائما عند الاستعلام لدى وكلائنا أو لدى مراكز الخدمة.

الطرز:

الرقم المسلسل:

موضع تفاصيل بيانات التمييز بالجهاز
مسمى الطراز والرقم المسلسل مدونان على لوحة صنع الجهاز. انقل هذه البيانات في دليل الاستعمال الخاص

2 الشرح

ومدرين. هؤلاء الأشخاص يجب أن يكونوا قد تلقوا تدريباً خاصاً على الأخطار الطارئة. يمكن أن تصدر عن الجهاز وملحقاته أخطار إذا تم التعامل معها بشكل غير سليم فنياً من قبل أشخاص غير مدرّبين أو لم يتم استخدامها بشكل مطابق للتعليمات.

لا يسمح بإجراء أية تدخلات أو تعديلات على الجهاز.

2.2 حجم التوريدات

1	جهاز الشحن PUA 80
1	كابل الكهرباء
1	دليل الاستعمال

1.2 الاستخدام المطابق للتعليمات

يُستخدم الجهاز لشحن بطاريات Hilti من النوع 80 PSA و PRA 801 و PRA 82 في الأماكن المغلقة الجافة. لا تستخدم الجهاز مع البطاريات المذكورة في هذا الدليل. ولا يجوز شحن البطاريات الأخرى بهذا الجهاز. لا تستخدم الجهاز في مكان مُعرض لخطر الحريق أو الانفجار. يلزم اتباع المعلومات المتعلقة بالتشغيل والعناية والإصلاح الواردة في دليل الاستعمال. الجهاز مخصص للمستخدم المحترف ولا يجوز استعماله وصيانته وإصلاح هذا الجهاز إلا على أيدي أشخاص معتمدين

3 المواصفات الفنية

نحتفظ بحق إجراء تعديلات تقنية!

الجهاز 80 PUA

100...240 فلت	جهد الشبكة الكهربائية
50...60 هرتز	تردد الشبكة الكهربائية
0,36 كجم (0,8 رطل)	الوزن
1,5 م (5 قدم)	طول كابل جهاز الشحن
120 مم (4.7 بوصة) x 58 مم (2.3 بوصة) x 30 مم (1.2 بوصة)	الأبعاد (طولxعرضxارتفاع)
المراقبة الإلكترونية للشحن والتحكم عن طريق مراقب متناهي الصغر	التحكم
فئة الحماية الكهربائية II (عزل مزدوج)	فئة الحماية
+40...0° م (+32° ف حتى +104° ف)	درجة حرارة التشغيل
-30...+60° م (-22° ف حتى +140° ف)	درجة حرارة التخزين

البيانات الفنية لشاحن البطارية	البطارية PRA 801	البطارية PSA 80	البطارية PRA 82
جهد الخرج الأقصى	5,6 فلت	14 فلت	3,8 فلت
تيار الخرج الأقصى	4,4 أمبير	1,7 أمبير	4,4 أمبير
فترات الشحن	حوالي 2,5 ساعة	حوالي 1,5 ساعة	حوالي 2,5 ساعة

البطارية	PRA 801	PSA 80	PRA 82
جهد الخرج الأقصى	3,6 فلت	9,6 فلت	2,4 فلت
السعة	8,5 أمبير ساعة	2,0 أمبير ساعة	8 أمبير ساعة
وحدة الخلايا (بالقطعة)	3	8	2

3.4 كهربائياً



- (أ) تجنب حدوث تلامس للجسم مع أسطح مؤرضة مثل الأسطح الخاصة بالمواسير وأجهزة التدفئة والمواقد والثلاجات. ينشأ خطر متزايد من حدوث صدمة كهربائية عندما يكون جسمك متصلاً بالأرض.
- (ب) افحص سلك توصيل الجهاز بشكل منتظم وعند تلفه عمل على تغييره بمعرفة فني معتمد. افحص توصيلات الإطالة بشكل منتظم واستبدلها عندما تتلف. في حالة تلف كابل الكهرباء أو كابل الإطالة أثناء العمل، فإنه لا يجوز لمس الكابل. اسحب القابس الكهربائي من المقبس. أسلاك التوصيل وتوصيلات الإطالة التالفة تمثل خطراً في حالة حدوث صدمة كهربائية.
- (ت) افحص الجهاز وجميع الكابلات من حيث سلامة الحالة الفنية. لا تقم بتشغيل الجهاز في حالة وجود أية أضرار به أو في حالة عدم اكتمال الجهاز أو إذا كانت عناصر الاستعمال لا تعمل بشكل سليم.
- (ث) اعمل على إصلاح الجهاز لدى مركز خدمة Hilti فقط.
- (ج) لا تستخدم سلك التوصيل في أغراض ليس مخصصاً لها. ولا تحمل الجهاز أبداً من سلك التوصيل. ولا تنزع القابس من المقبس الكهربائي بجذبه من سلك التوصيل.
- (ح) احرص على حماية سلك التوصيل من الحرارة والزيوت والحواف الحادة.
- (خ) لا تقم بتشغيل الجهاز أبداً وهو متسخ أو مبتل. فالغبار المتصقح بسطح الجهاز، ولاسيما ذلك الناتج من مواد موصلة للكهرباء، أو الرطوبة يمكن أن يؤدي في الظروف السيئة للإصابة بصعقة كهربائية. لذا اعمل على فحص الأجزاء المتسخة على فترات زمنية منتظمة لدى خدمة Hilti ولاسيما في حالة العمل المتكرر مع مواد موصلة للكهرباء.
- (د) تجنب حدوث قفلة كهربائية بالبطارية، حيث يمكن أن تتسبب القفلة الكهربائية في خطر الحريق.
- (ذ) تجنب ملامسة أطراف التوصيل.
- (ر) لا تستخدم سوى البطاريات المصرح بها للجهاز المعني. استخدام أنواع بطاريات من البطاريات أو استخدام البطاريات في أغراض أخرى يشكل خطر وقوع حريق وانفجار.
- (ز) يجب التخلص من البطاريات عند نهاية عمرها الافتراضي بشكل آمن وغير ضار بالبيئة.

4.4 التحمل الكهرومغناطيسي

على الرغم من استيفاء الجهاز للمتطلبات الصارمة الواردة في المواصفات ذات الصلة لا تستبعد Hilti إمكانية إصابته بالخلل إثر تعرضه لإشعاع قوي وهو ما قد يؤدي لتعطله عن العمل. في هذه الحالة أو في حالات الشك الأخرى يجب القيام بقياسات اختبارية. كما أن Hilti لا تستبعد إمكانية

يجب مراعاة التعليمات التالية في جميع الأوقات بكل صرامة إلى جانب إرشادات السلامة التقنية الواردة في كل موضوعات دليل الاستعمال هذا.

1.4 إجراءات السلامة العامة

- (أ) لا توقف أيًا من تجهيزات السلامة ولا تخلع أيًا من لوحات التنبيه أو التحذير.
- (ب) إذا كانت أطراف القابس بالجهاز ملتوية أو تالفة، فلا يجوز استخدام الجهاز (لا تستخدم القوة عند إدخال القابس).
- (ت) احرص على مراعاة المؤثرات المحيطة. لا تجعل الجهاز يتعرض للأمطار ولا تستخدمه في بيئة رطبة أو مبتلة. لا تستخدم الجهاز في مكان مُعرض لخطر الحريق أو الانفجار.
- (ث) استخدم كابل الكهرباء فقط بتوصيله في الشبكة الكهربائية.
- (ج) احفظ الأجزاء غير المستعملة بشكل آمن. ينبغي حفظ الأجهزة غير المستخدمة في مكان جاف أو مرتفع أو مغلق وبعيدا عن متناول الأطفال.
- (ح) استخدم الجهاز المناسب. لا تستخدم الجهاز في أغراض غير تلك المخصص لها، بل استخدمه فقط بشكل مطابق للتعليمات وهو في حالة سليمة.
- (خ) حافظ على البطارية غير المستخدمة أو جهاز الشحن بعيداً عن مشابك الورق وقطع النقود المعدنية والمفاتيح والمسامير والبراغي أو الأشياء المعدنية الصغيرة الأخرى التي يمكن أن تتسبب في توصيل أطراف توصيل البطارية أو أطراف توصيل بعضها. حدوث قفلة كهربائية بين أطراف توصيل البطارية أو أطراف توصيل جهاز الشحن يمكن أن ينتج عنه الإصابة بحروق أو نشوب حريق.
- (د) الجهاز غير مخصص للاستخدام من قبل أشخاص (بما في ذلك أطفال) ذوي احتياجات خاصة جسمانياً أو حسياً أو ذهنياً أو من قبل أشخاص تنقصهم الخبرة و/أو المعرفة، ما لم يتم مراقبتهم من قبل شخص مسؤول عن سلامتهم أو أنهم قد تلقوا تعليمات منه بشأن كيفية استخدام الجهاز.
- (ذ) ينبغي توجيه الأطفال إلى عدم اللعب بالجهاز.
- (ر) اعمل على عدم تعرض البطاريات لتلف ميكانيكي.
- (ز) لا يجوز شحن أو مواصلة استخدام البطاريات التالفة (مثل البطاريات التي بها شروخ أو بها أجزاء مكسورة أو أطراف توصيلها مثنية أو مرتدة و/أو مخلوطة).

2.4 تجهيز أماكن العمل بشكل سليم فنياً

- (أ) اعمل على توفير إضاءة جيدة لنطاق العمل.
- (ب) حافظ على نطاق عملك نظيفاً ومضاءً بشكل جيد. الفوضى أو أماكن العمل غير المضاءة يمكن أن تؤدي لوقوع حوادث.
- (ت) تأكد أن الجهاز والكابل لا يشكلان عائقاً يؤدي إلى خطر السقوط أو الإصابة.
- (ث) ضع الجهاز قبل الشحن في مكان آمن.

تعرض الأجهزة الأخرى للتشويش (على سبيل المثال تجهيزات الملاحه الخاصة بالسيارات).

5.4 السوائل

في حالة الاستخدام بشكل خاطئ يمكن أن يتسرب سائل من البطارية/المركم. تجنب ملامسته. اشطفه بالماء في حالة ملامسته عن طريق الخطأ. إذا تسرب السائل إلى العينين فاشطفه بكمية وفيرة من الماء واحرص على استشارة الطبيب علاوة على ذلك. السائل المتسرب يمكن أن يؤدي لتبيح البشرة أو حدوث حروق.

5 التشغيل

2. أدخل القابس الكهربائي في المقبس.
3. قم بتوصيل كابل الشحن إما بالبطارية PSA 80 أو بالبطارية PRA 82 أو بالبطارية PRA 801.



1.5 عمل التوصيل

1. قم بتوصيل كابل الكهرباء بجهاز الشحن.

6 الاستعمال



احترس

يسخن الجهاز أثناء عملية شحن البطارية. ولذلك لا يجوز تركيب الجهاز بشيء آخر أو تغطيته أو استخدامه في بيئة لا يتم فيها تدوير الهواء بشكل حر. ولا تقم بالشحن في وعاء مغلق.

احترس

لا تقم بتخزين أو شحن البطاريات أبداً تحت أشعة الشمس أو على جهاز التدفئة أو خلف النوافذ. في درجات الحرارة المرتفعة تتعرض البطارية للضرر.

1.6 المبين

ملحوظة

- قم بشحن البطاريات فقط في نطاق درجة حرارة من 0 حتى 40°م (+32°ف حتى +104°ف).
- ويمكنك الوصول إلى أفضل فعالية شحن في درجة حرارة محيطية من 0 حتى 30°م (+32°ف حتى +86°ف).

المبين	الإضاءة المستمرة لللمبة الخضراء	الجهاز موصل بالشبكة الكهربائية ويعمل.
	وميض اللمبة الخضراء	لا يمكن شحن البطارية. حدث خلل وظيفي بالبطارية أو درجة حرارة البطارية خارج نطاق درجة حرارة التشغيل. أفضل البطارية من جهاز الشحن ودعها تبرد أو تسخن حتى تصل إلى درجة حرارة التشغيل. وبعد ذلك أعد توصيل البطارية. إذا استمرت اللمبة الخضراء في الوميض فقد يكون هناك خلل وظيفي بالبطارية. اتصل بمركز Hillti.
	الإضاءة المستمرة لللمبة الحمراء	جاري شحن البطارية.
	وميض اللمبة الحمراء	تم الانتهاء من شحن البطارية.

7 العناية والصيانة

احترس
اسحب القابس الكهربائي من المقبس.

1.7 العناية بالجهاز

هيكّل الجسم الخارجي للجهاز مصنوع من بلاستيك مضاد للصدّات.
قم بتنظيف الجهاز من الخارج بصفة دورية باستخدام فوطة تنظيف مبللة بعض الشيء أو فرشاة جافة. لا تستخدم بخافة أو جهاز عامل بالبخار أو ماء متدفق في عملية التنظيف. لأن ذلك يمكن أن يعرّض السلامة الكهربائية للجهاز للخطر. حافظ على الجهاز دائماً خالياً من الزيت والشحم. لا تستخدم مواد عناية محتوية على سيليكون.

2.7 الصيانة

تحذير

لا يجوز إجراء إصلاحات على الأجزاء الكهربائية وتغيير كابل الكبرياء إلا من خلال متخصصين في الكبرياء.

افحص بصفة دورية جميع الأجزاء الخارجية للجهاز من حيث وجود أضرار وجميع عناصر الاستعمال من حيث أدائها لوظيفتها بشكل سليم. لا تقم بتشغيل الجهاز عندما تكون هناك أجزاء متضررة أو إذا كانت بعض عناصر الاستعمال لا تعمل بشكل سليم. اعمل على إصلاح الجهاز لدى خدمة Hilti.

3.7 العناية بالبطاريات

حافظ على أسطح التلامس خالية من الأتربة ومواد التشحيم.
قم بتنظيف أسطح التلامس عند الحاجة باستخدام منديل نظيف.
إذا انخفضت سعة البطارية عن الحد المقبول بعد الاستخدام لفترة طويلة نسبياً، فإننا ننصح بإجراء تشخيص للبطارية لدى مركز Hilti.

8 التكرين

خطر

يمكن أن يؤدي التخلص من التجهيزات بشكل غير سليم إلى النتائج التالية:
عند حرق الأجزاء البلاستيكية تنشأ غازات سامة يمكن أن تتسبب في إصابة الأشخاص بأمراض.
كما يمكن أن تنفجر البطاريات إذا تلفت أو تعرضت لسخونة شديدة وعندئذ تتسبب في التعرض لمخاطر تسمم أو حروق أو اكتواءات أو تعرض البيئة للتلوّث.
وفي حالة التخلص من التجهيزات بتعاون فإنك بذلك تتيح للأشخاص الغريباء استخدامها في غير أغراضها. وعندئذ يمكن أن تتعرض أنت والآخريين لإصابات بالغة وتعرض البيئة كذلك للتلوّث.



أجهزة Hilti مصنوعة بنسبة كبيرة من مواد قابلة لإعادة التدوير مرة أخرى. يشترط لإعادة التدوير أن يتم فصل الخامات بشكل سليم فينبأ مراكز Hilti في كثير من الدول مستعدة بالفعل لاستعادة جهازك القديم على سبيل الانتفاع به. توجه بأسئلتك لخدمة عملاء Hilti أو مستشار المبيعات.

لدول الاتحاد الأوروبي فقط

لا تلقِ أجهزة القياس الإلكترونية ضمن القمامة المنزلية!

طبقاً للمواصفة الأوروبية 2002/96/EC بخصوص الأجهزة الكهربائية والإلكترونية القديمة وما يقابل هذه المواصفة في القوانين المحلية فإنه يجب تجميع الأدوات الكهربائية المستعملة بشكل منفصل وإعادة تدويرها بشكل لا يضر بالبيئة.

تخلص من البطاريات تبعاً للوائح المحلية



ar

9 ضمان الجودة الصانعة للأجهزة

في حالة وجود أية استفسارات بخصوص شروط الضمان، يرجى التوجه إلى وكيل HILTI المحلي الذي تتعامل معه.

10 شهادة المطابقة للمواصفات الأوروبية (الأصلية)

Hilti Corporation, Feldkircherstrasse 100,
FL-9494 Schaan



Edward Przybyłowicz
Head of BU Measuring Systems

BU Measuring Systems

08/2015



Paolo Luccini
Head of BA Quality and Process
Management
Business Area Electric Tools &
Accessories
08/2015

المطبوعة الفنية لـ:

Hilti Entwicklungsgesellschaft mbH
Zulassung Elektrowerkzeuge
Hiltistrasse 6
Kaufering 86916
Deutschland

المسمى:	جهاز الشحن
مسمى الطراز:	PUA 80
سنة الصنع:	2006

نقر على مسئوليتنا الفردية بأن هذا المنتج متوافق مع المواصفات والمعايير التالية: حتى 19 أبريل 2016: 2004/108/EC، بدءاً من 20 أبريل 2016: 2014/30/EU، حتى 19 أبريل 2016: 2006/95/EC، بدءاً من 20 أبريل 2016: 2014/35/EU، 2011/65/EU، EN ISO 12100، EN 60335-1، EN 60335-2-29.

ORIĢINĀLĀ LIETOŠANAS INSTRUKCIJA

PUA 80 Lādētājs

Pirms iekārtas lietošanas noteikti izlasiet šo instrukciju.

Vienmēr uzglabājiet instrukciju kopā ar iekārtu.

Ja iekārta tiek nodota citai personai, iekārtai obligāti jāpievieno arī instrukcija.

Saturs	Lappuse
1 Vispārīga informācija	139
2 Apraksts	140
3 Tehniskie parametri	140
4 Drošība	141
5 Lietošanas uzsākšana	142
6 Lietošana	142
7 Apkope un uzturēšana	143
8 Nokalpojušo instrumentu utilizācija	143
9 Iekārtu ražotāja garantija	144
10 EK atbilstības deklarācija (oriģināls)	144

1 Numuri norāda uz attēliem. Attēli ir atrodami lietošanas instrukcijas sākumā.

Šīs lietošanas instrukcijas tekstā ar vārdu "iekārta" vienmēr ir apzīmēts lādētājs PUA 80.

Iekārtas daļas, vadības un indikācijas elementi 1

- 1 Lādētājs PUA 80
- 2 Uzlādes kabelis
- 3 Kontaktdakša
- 4 Barošanas kabelis
- 5 Indikācijas spuldzītes

1 Vispārīga informācija

1.1 Signālvārdi un to nozīme

BRIESMAS

Pievērš uzmanību draudošām briesmām, kas var izraisīt smagus miesas bojājumus vai nāvi.

BRĪDINĀJUMS

Pievērš uzmanību iespējami bīstamai situācijai, kas var izraisīt smagas traumas vai pat nāvi.

UZMANĪBU

Šo uzrakstu lieto, lai pievērstu uzmanību iespējami bīstamai situācijai, kas var izraisīt traumas vai materiālus zaudējumus.

NORĀDĪJUMS

Šo uzrakstu lieto lietošanas norādījumiem un citai noderīgai informācijai.

1.2 Piktogrammu skaidrojums un citi norādījumi

Brīdinājuma zīmes



Brīdinājums par vispārēju bīstamību



Brīdinājums par bīstamu elektrisko spriegumu



Brīdinājums par kodīgām vielām



Brīdinājums par sprādzienbīstamām vielām

Simboli



Pirms lietošanas izlasiet instrukciju



Baterijas nedrīkst izmest sadzīves atkritumos.



Nododiet otrreizējai pārstrādei

Identifikācijas dati uz iekārtas

Izstrādājuma tips un sērijas numurs vienmēr ir norādīti uz identifikācijas plāksnītes. Ierakstiet šos datus lietošanas instrukcijā un vienmēr norādiet, griežoties pie Hilti pārstāvja vai servisa.

Tips:

Sērijas Nr.:

2 Apraksts

2.1 Izmantošana atbilstoši paredzētajiem mērķiem

Iekārta paredzēta Hilti akumulatoru bloku PSA 80, PRA 82 un PRA 801 uzlādei sausās telpās.

Iekārta ir paredzēta šajā lietošanas instrukcijā norādītajiem akumulatora blokiem. Citus akumulatoru blokus ar to lādēt nedrīkst.

Neizmantojiet iekārtu vietās, kur pastāv ugunsgrēka vai eksplozijas risks.

Ievērojiet lietošanas instrukcijas norādījumus par iekārtas lietošanu, apkopi un ekspluatācijas stāvokļa uzturēšanu. Iekārta ir paredzēta profesionālām vajadzībām, un to drīkst apkalpot, apkopt un remontēt tikai kompetents un

attiecīgi apmācīts personāls. Personāls ir īpaši jāinformē par iespējamajiem riskiem. Ierīce un tās aprīkojums var radīt bīstamas situācijas, ja to neatbilstoši lieto neapmācīts personāls vai tās izmantojums neatbilst paredzētajam mērķim.

Iekārtu nedrīkst nekādā veidā modificēt vai pārveidot.

2.2 Piegādes komplektācija

- 1 Lādētājs PUA 80
- 1 Barošanas kabelis
- 1 Lietošanas instrukcija

3 Tehniskie parametri

Rezervētas tiesības izdarīt tehniska rakstura izmaiņas!

Iekārta PUA 80

Barošanas spriegums	100...240 V
Tīkla frekvence	50...60 Hz
Svars	0,36 kg (0,8 mārciņas)
Lādētāja kabeļa garums	1,5 m (5 pēdas)
Izmēri (garums x platums x augstums)	120 mm (4,7 collas) X 58 mm (2,3 collas) X 30 mm (1,2 collas)
Vadība	Elektroniska uzlādes kontrole un vadība ar mikroprocesora palīdzību
Aizsardzības klase	Elektriskās aizsardzības klase II (divkārša izolācija)
Darba temperatūra	+0...+40 °C (+32°F līdz +104°F)
Uzglabāšanas temperatūra	-30...+60 °C (-22°F līdz +140°F)

Akumulatora bloku lādētāja tehniskie parametri	PRA 801	PSA 80	PRA 82
Izejas spriegums, maks.	5,6 V	14 V	3,8 V
Izejas strāvas stiprums, maks.	4,4 A	1,7 A	4,4 A
Uzlādes ilgums	apm. 2,5 h	apm. 1,5 h	apm. 2,5 h

Akumulatora bloks	PRA 801	PSA 80	PRA 82
Izejas spriegums, maks.	3,6 V	9,6 V	2,4 V
Kapacitāte	8,5 Ah	2 Ah	8 Ah
Bateriju bloki (gab.)	3	8	2

4 Drošība

Līdzās atsevišķajās nodaļās ietvertajiem drošības tehnikas norādījumiem obligāti jāņem vērā šādi papildu drošības noteikumi.

4.1 Vispārīgi drošības pasākumi

- Nepadarīet neefektīvas instrumenta drošības ierīces un nenonēmiat norādījumu un brīdinājuma plāksnītes.
- Nelietojiet iekārtu, ja ir bojāti vai saliekti tās kontaktakšus spraudņi (nemēģiniet iespraust kontaktakšus rozetē ar spēku).
- Nemiet vērā apkārtējās vides ietekmi. Nepakļaujiet iekārtu nokrišņu ietekmei, nelietojiet to mitrā vai slapjā vidē. Neizmantojiet iekārtu vietās, kur pastāv ugunsgrēka vai eksplozijas risks.
- Pievienojiet elektrības kabeli tikai pie elektrotīkla.
- Kad iekārta netiek lietota, uzglabājiet to drošā vietā. Iekārtas, kas netiek lietotas, jāizlādē un jānoliek sausā, augstu novietotā vai noslēdzamā vietā, kur tām nevar piekļūt bērni.
- Izmantojiet pareizo iekārtu. Nelietojiet iekārtu mērķiem, kam tā nav paredzēta. Lietojiet iekārtu tikai tad, kad tā ir nevainojamā tehniskajā stāvoklī.
- Laikā, kad akumulators un lādētājs netiek lietoti, nepieļaujiet to kontaktu saskarsanos ar spraudņiem, monētām, atslēgām, nažlām, skrūvēm un citiem nelieliem metāla priekšmetiem, kas var izraisīt kontaktu īssavienojumu. Akumulatora vai lādētāja kontaktu īssavienojums var izraisīt apdegumus vai ugunsgrēku.
- Iekārta nav paredzēta, lai to lietotu personas (tos-tarp bērni) ar ierobežotām fiziskajām, garīgajām un uztveres spējām vai arī nepietiekamu pieredzi un / vai zināšanām, izņemot gadījumus, kad blakus ir atbildīgā persona, kas kontrolē situāciju un dod nepieciešamos norādījumus par iekārtas lietošanu.
- Bērniem stingri jāpaskaidro, ka ar iekārtu nedrīkst rotāties.
- Sargājiet akumulatoru no mehāniskiem bojājumiem.
- Ja akumulatori ir bojāti (piemēram, tajos radušās plaisas, tiem ir nolūzušas atsevišķas daļas, tie ir saliekti, ar atlauztiem vai izvilkti kontaktiem), tos nekādā gadījumā nedrīkst mēģināt uzlādēt vai lietot.

4.2 Pareiza darba vietas ierīkošana

- Rūpējieties par labu darba vietas apgaismojumu.
- Uzturiet darba vietā tīrību un kārtību un nodrošiniet labu apgaismojumu. Nekārtīgā darba vietā vai sliktā apgaismojumā var viegli notikt nelaimes gadījums.
- Pārliecinieties, vai iekārta un kabelis nerada šķēršļus, izraisot krišanas vai traumu risku.
- Pirms uzlādes uzsākšanas izvālieties drošu iekārtas novietojumu.

4.3 Elektrisks



- Darba laikā nepieskarieties sazemētiem priekšmetiem, piemēram, caurulēm, radiatoriem, plītiem vai ledusskapjiem. Pieskaroties sazemētām virsmām, pieaug risks saņemt elektrisko triecienu.
- Regulāri pārbaudiet ierīces barošanas kabeli un nepieciešamības gadījumā nododiet to kompetentam speciālistam izlabošanai. Regulāri pārbaudiet pagarinātājus un, ja tie ir bojāti, nomainiet tos. Ja darba laikā tiek bojāts barošanas vai pagarinātāja kabelis, nepieskarieties tam. Atvienojiet iekārtu no elektriskā tīkla. Bojāti barošanas kabeli un pagarinātāji ir potenciāls elektrošoka avots.
- Pārbaudiet, vai iekārta un kabelis ir nevainojamā stāvoklī. Nelietojiet iekārtu, ja tā ir bojāta, tai trūkst atsevišķas daļas vai ir traucētas vadības elementu funkcijas.
- Uzdodiet veikt iekārtas remontu Hilti servisa speciālistiem.
- Nelietojiet barošanas kabeli mērķiem, kam tas nav paredzēts. Nekad nenesiet iekārtu, turot aiz barošanas kabeļa. Nekad neatvienojiet kontaktakšu no kontaktligzdas, velkot aiz vada.
- Sargājiet iekārtas barošanas kabeli no karstuma, eļļām un asām malām.
- Nekad nelietojiet instrumentu, ja tas ir netīrs vai mitrs. Uz iekārtas virsmas uzkrājušies putekļi, sevišķi, ja tie ir veidojušies no materiāliem ar elektrisko vadītspēju, vai mitrums nelabvēlīgos apstākļos var izraisīt elektrisko triecienu. Ja bieži tiek aprādāti elektrību vadoši materiāli, ar tiem piesārņotie instrumenti regulāri jānodod pārbaudīšanai Hilti servisa darbiniekiem.
- Nepieļaujiet akumulatora bloka īssavienojumu. Īssavienojums var izraisīt aizdegšanos.
- Izvārieties pieskarties kontaktiem.
- Atļauts izmantot tikai konkrētajai paredzētos akumulatoru blokus. Ja kopā ar iekārtu tiek izmantoti citi akumulatoru bloki vai ja akumulatoru blokus izmanto mērķiem, kam tie nav paredzēti, pastāv aizdegšanās un eksplozijas risks.
- Kad akumulatori savu laiku ir nokalpojuši, tie jānutilizē drošā un ekoloģiski nekaitīgā veidā.

4.4 Elektromagnētiskā savietojamība

Neskatoties uz to, ka iekārta atbilst visstingrākajām relevanto direktīvu prasībām, Hilti nevar izslēgt iespēju, ka iekārtas darbību traucē spēcīgs starojums, izraisot kļūdainas operācijas. Šādā gadījumā, kā arī tad, ja citu iemeslu dēļ rodas šaubas par mērījumu rezultātiem, jāveic kontroles mērījumi. Bez tam Hilti nevar izslēgt arī iespēju, ka tiek radīti traucējumi citu iekārtu (piemēram, lidmašīnu navigācijas aprīkojuma) darbībā.

4.5 Šķidrums

Nepareizi lietojot akumulatoru, no tā var izplūst šķidrums. **Nepieļaujiet tā nokļūšanu uz ādas. Ja tas tomēr nejausi ir noticis, noskalojiet ar ūdeni. Ja šķidrums**

iekļūst acīs, tās nekavējoties jāzskalo ar lielu ūdens daudzumu un pēc tam jāgriežas pie ārsta. No akumulatora izplūdušais šķidrums var izraisīt ādas kairinājumu vai pat apdegumus.

5 Lietošanas uzsākšana



5.1 Pievienošana 1

1. Savienojiet barošanas kabeli ar lādētāju.

2. Ievietojiet kontaktdakšu kontaktligzdā.
3. Pievienojiet uzlādes kabeli pie akumulatora bloka PSA 80, PRA 82 vai PRA 801.

6 Lietošana



UZMANĪBU

Akumulatora bloka uzlādes laikā iekārta uzsilst. **Tādēļ iekārtu nedrīkst iebūvēt, pārsegt vai darbināt vietās ar nepietiekamu gaisa cirkulāciju. Lādēšanu nedrīkst veikt slēgtās tvertnēs vai kārbās.**

UZMANĪBU

Akumulatora blokus nedrīkst uzglabāt un lādēt saulē, apkures ierīču tuvumā vai aiz stikla. Augsta temperatūra var izraisīt akumulatora bloka bojājumus.

6.1 Indikācija 1

NORĀDĪJUMS

- Akumulatora bloku uzlāde ir pieļaujama tikai temperatūrā no 0 līdz 40°C (+32°F līdz +104°F).
- Vislabākā uzlādes efektivitāte tiek nodrošināta temperatūrā no 0 līdz 30°C (+32°F līdz +86°F).

Indikācija	Zaļā indikācija deg nepātraukti	Iekārta ir pieslēgta elektriskajam tīklam un darbojas.
	Zaļā indikācija mirgo	Akumulatora uzlāde nav iespējama. Akumulatoram radušies funkcionāli traucējumi vai nav nodrošināta nepieciešamā darba temperatūra. Akumulators jāizņem no lādētāja vai jānodrošina atbilstoša darba temperatūra. Pēc tam akumulators jāpieslēdz no jauna. Ja zaļā indikācija joprojām mirgo, iespējams, ka akumulators ir bojāts. Jāsazinās ar Hilti.
	Sarkanā indikācija deg nepātraukti	Notiek akumulatora bloka uzlāde.
	Sarkanā indikācija mirgo	Akumulatora bloks ir uzlādēts.

7 Apkope un uzturēšana

UZMANĪBU

Nekavējoties izņemiet kontaktdakšu no rozetes.

7.1 Iekārtas apkope

Iekārtas korpusi ir izgatavoti no triecienizturīgas plastmasas.

Regulāri notīriet iekārtas ārējās virsmas ar samitrinātu drāniņu vai sausu birstīti. Nelietojiet tīrīšanai aerosolus, augstspiediena tvaika tīrītājus vai tekošu ūdeni! Tas var atstāt negatīvu iespaidu uz iekārtas elektrodrošību. Uz iekārtas virsmām nedrīkst būt smērvielas vai eļļa. Neizmantojiet silikonu saturošus tīrīšanas līdzekļus.

7.2 Eksploatācijas stāvokļa uzturēšana

BRĪDINĀJUMS

Iekārtas elektrisko daļu remontu un barošanas kabeļa nomaiņu drīkst uzticēt tikai kvalificētam elektrotēhniskam speciālistam.

Regulāri pārbaudiet, vai iekārtas korpusi nav bojāti un vai visi tās slēdži darbojas nevainojami. Nelietojiet iekārtu, ja tās daļas ir bojātas vai slēdži nedarbojas nevainojami. Remontdarbu nepieciešamības gadījumā griežieties pie Hilti servisa speciālistiem.

7.3 Akumulatoru bloku apkope

Uz kontaktvirsmām nedrīkst atrasties putekļi vai smērvielas.

Ja nepieciešams, notīriet kontaktvirsmas ar tīru drāniņu. Ja pēc ilgstošas lietošanas akumulatora bloka kapacitāte ievērojami samazinās, tas jānodod Hilti diagnostikas veikšanai.

8 Nokalpojušo instrumentu utilizācija

BRIESMAS

Nepareiza nokalpojušo iekārtu un bateriju utilizācija var izraisīt šādas sekas:

Sadedzinot plastmasas daļas, var izdalīties ļoti toksiskas dūmgāzes, kas var izraisīt nopietnu saindēšanos.

Baterijas var eksplodēt un bojājumu vai spēcīgas sasilšanas gadījumā izraisīt saindēšanos, apdegumus, ķīmiskos apdegumus vai vides piesārņojumu.

Viegprātīga utilizācija paver iespējas ar aprikojumu rīkoties nesankcionēti un nepareizi, tādējādi radot bīstamas situācijas. Tādējādi jūs varat nodarīt miesas bojājumus sev un trešajām personām, kā arī piesārņot apkārtējo vidi.



Hilti iekārtas ir izgatavotas galvenokārt no otrreiz pārstrādājamiem materiāliem. Priekšnosacījums otrreizējai pārstrādei ir atbilstoša materiālu šķirošana. Daudzās valstīs Hilti ir izveidojis sistēmu, kas pieļauj veco ierīču pieņemšanu otrreizējai pārstrādei. Jautājiet Hilti klientu apkalpošanas servisā vai savam pārdevējam – konsultantam.



Tikai ES valstīm

Neizmetiet elektroniskās mērierīces sadzīves atkritumos!

Saskaņā ar Eiropas Direktīvu 2002/96/EK par nokalpojušām elektroiekārtām un elektroniskām ierīcēm un tās īstenošanai paredzētajām nacionālajām normām nolietotie elektroinstrumenti jāsavāc atsevišķi un jānodod utilizācijai saskaņā ar vides aizsardzības prasībām.



Utilizējiet baterijas saskaņā ar nacionālo normatīvu prasībām

9 Iekārtu ražotāja garantija

Ar jautājumiem par garantijas nosacījumiem, lūdzu, vērsieties pie vietējā HILTI partnera.

10 EK atbilstības deklarācija (oriģināls)

Apzīmējums:	Lādētājs
Tips:	PUA 80
Konstruēšanas gads:	2006

Mēs uz savu atbildību deklarējam, ka šis produkts atbilst šādām direktīvām un normām: līdz 19.04.2016.: 2004/108/EK, no 20.04.2016.: 2014/30/ES, līdz 19.04.2016.: 2006/95/EK, no 20.04.2016.: 2014/35/ES, 2011/65/ES, EN ISO 12100, EN 60335-1, EN 60335-2-29.

**Hilti Corporation, Feldkircherstrasse 100,
FL-9494 Schaan**



Paolo Luccini
Head of BA Quality and Process Management
Business Area Electric Tools & Accessories
08/2015



Edward Przybylowicz
Head of BU Measuring Systems
BU Measuring Systems

08/2015

Tehniskā dokumentācija:

Hilti Entwicklungsgesellschaft mbH
Zulassung Elektrowerkzeuge
Hiltistrasse 6
86916 Kaufering
Deutschland

PUA 80 Kroviklis

Prieš pradėdami prietaisą eksploatuoti, būtinai perskaitykite naudojimo instrukciją.

Šią instrukciją visuomet laikykite kartu su prietaisu.

Perduodami prietaisą kitiems asmenims, būtinai pridėkite ir šią naudojimo instrukciją.

Turinys	Puslapis
1 Bendrieji nurodymai	145
2 Aprašymas	146
3 Techniniai duomenys	146
4 Saugos nurodymai	147
5 Prieš pradėdant naudotis	148
6 Darbas	148
7 Techninė priežiūra ir remontas	149
8 Utilizacija	149
9 Gamintojo teikiama garantija	150
10 EB atitikties deklaracija (originali)	150

1 Skaitmenys reiškia iliustracijų numerius. Iliustracijas rasite naudojimo instrukcijos pradžioje.

Šioje naudojimo instrukcijoje žodis „prietaisas“ visada reiškia kroviklį PUA 80.

Prietaiso konstrukciniai, valdymo ir indikacijos elementai 1

- ① Kroviklis PUA 80
- ② Įkrovimo kabelis
- ③ Kištukas
- ④ Maitinimo kabelis
- ⑤ Indikacinės lemputės

1 Bendrieji nurodymai

1.1 Signaliniai žodžiai ir jų reikšmė

PAVOJUS

Šis įspėjimas vartojamas norint atkreipti dėmesį į pavojingą situaciją, kai galite susižaloti ar net žūti.

ISPĖJIMAS

Šis žodis vartojamas, siekiant įspėti, kad nesilaikant instrukcijos reikalavimų kyla rimto sužeidimo ar mirties pavojus.

ATSARGIAI

Šis žodis vartojamas norint atkreipti dėmesį į pavojingą situaciją, kuri gali tapti lengvo žmogaus sužalojimo, prietaiso gedimo ar kito turto pažeidimo priežastimi.

NURODYMAS

Naudojimo nurodymai ir kita naudinga informacija.

1.2 Piktogramų ir kitų nurodymų paaiškinimai

Įspėjamieji ženklai



Bendrojo pobūdžio įspėjimas



Įspėjimas: pavojinga elektros įtampa



Įspėjimas: esdinančios medžiagos



Įspėjimas: sprogiosios medžiagos

Simboliai



Prieš naudodami perskaitykite naudojimo instrukciją



Akumuliatorių / maitinimo elementų negalima utilizuoti kartu su buitinėmis atliekomis.



Atliekas gražinti antriniams perdirbimui

Identifikacinių duomenų vieta ant prietaiso

Prietaiso tipas ir serijos numeris yra nurodyti gaminio tipo lentelėje. Užsirašykite šiuos duomenis savo instrukcijoje ir visuomet juos nurodykite kreipdamiesi į mūsų atstovybę ar klientų aptarnavimo skyrių.

Tipas: _____

Serijos Nr.: _____

2 Aprašymas

2.1 Naudojimas pagal paskirtį

Prietaisas skirtas „Hilti“ akumulatoriams PSA 80, PRA 82 ir PRA 801 krauti sausose vidaus patalpose.

Prietaisas pritaikytas šioje naudojimo instrukcijoje nurodytiems akumuliatorių tipams. Juo krauti kitų tipų akumuliatorius draudžiama.

Nenaudokite prietaiso degioje arba sprogioje aplinkoje.

Laikykitės naudojimo instrukcijoje pateiktų nurodymų dėl darbo su prietaisu, jo priežiūros ir remonto.

Prietaisas yra skirtas profesionalams, todėl jį naudoti, atlikti techninę priežiūrą ir remontuoti gali tik įgalioti, apmokyti darbuotojai. Šie darbuotojai turi būti atskirai supažindinti su galimais pavojais. Neteisingai arba ne pagal paskirtį naudojamas prietaisas gali būti pavojingas.

Draudžiama prietaisą keisti ar perdaryti.

2.2 Tiekiamas kompletas

- 1 Kroviklis PUA 80
- 1 Maitinimo kabelis
- 1 Naudojimo instrukcija

3 Techniniai duomenys

Gamintojas pasilieka teisę vykdyti techninius pakeitimus!

Prietaisas PUA 80

Elektros tinklo įtampa	100...240 V
Elektros tinklo dažnis	50...60 Hz
Svoris	0,36 kg (0,8 svaro)
Kroviklio kabelio ilgis	1,5 m (5 pėdos)
Matmenys (ilgis x plotis x aukštis)	120 mm (4,7 colio) X 58 mm (2,3 colio) X 30 mm (1,2 colio)
Valdymas	Elektroninė krovimo kontrolė ir valdymas mikrovaldikliu
Apsaugos klasė	II elektrinės apsaugos klasė (su dviguba izoliacija)
Darbinė temperatūra	+0...+40 °C (nuo +32 °F iki +104 °F)
Laikymo temperatūra	-30...+60 °C (nuo -22 °F iki +140 °F)

Techniniai kroviklio duomenys akumulatoriams	PRA 801	PSA 80	PRA 82
Maks. išėjimo įtampa	5,6 V	14 V	3,8 V
Maks. išėjimo srovė	4,4 A	1,7 A	4,4 A
Krovimo trukmė	maždaug 2,5 h	maždaug 1,5 h	maždaug 2,5 h

Akumuliatorius	PRA 801	PSA 80	PRA 82
Maks. išėjimo įtampa	3,6 V	9,6 V	2,4 V
Talpa	8,5 Ah	2 Ah	8 Ah
Elementų blokas (vnt.)	3	8	2

4 Saugos nurodymai

Būtina griežtai laikytis ne tik saugumo technikos nurodymų, pateiktų atskiruose šios instrukcijos skyriuose, bet ir toliau pateiktų taisyklių.

4.1 Bendrosios saugos priemonės

- Neatjunkite jokių apsauginių įtaisų, nenuimkite nurodančiųjų ir įspėjančiųjų lentelių.
- Jei prietaiso kištuko kontaktai sulenkti ar pažeisti, prietaiso negalima naudoti (kišdami į elektros lizdą jokia būdu nenaudokite jėgos)
- Atsižvelkite į aplinkos sąlygas. Saugokite prietaisą nuo kritulių, nenaudokite jo drėgnoje ar šlapioje aplinkoje. Nenaudokite prietaiso degioje arba sprogioje aplinkoje.
- Maitinimo kabelį junkite tik prie elektros srovės tinklo.
- Nenaudojamus prietaisus laikykite saugioje vietoje. Nenaudojami prietaisai turi būti saugomi sausoje, aukščiau pakeltoje arba uždaroje vaikams neprieinamoje vietoje.
- Naudokite tinkamą prietaisą. Nenaudokite prietaiso nenumatytiems tikslams, dirbkite tik vadovaujamiesi nurodymais ir tik, kai prietaisas yra neprikaištingos techninės būklės.
- Nenaudojamų akumuliatorių ir kroviklių nelaikykite kartu su sąvaržėlėmis, monetomis, raktais, vinimis, varžtais ir kitais smulkiais metaliniais daiktais, kurie galėtų sukelti minėtų prietaisų kontaktų trumpąjį jungimą. Akumuliatorių ar kroviklių kontaktų trumpasis jungimas gali sukelti nudegimus ir gaisrą.
- Šis prietaisas nėra skirtas dirbti asmenims (įskaitant vaikus) su ribotomis psichinėmis, sensorinėmis ar protinėmis galimybėmis arba neturintiems patyrimo ir / arba žinių, nebent juos prižiūrėtų už jų saugumą atsakingas asmuo arba jie būtų gavę iš jo nurodymus, kaip šiuo prietaisu naudotis.
- Vaikams reikia paaiškinti, kad jiems negalima žaisti su šiuo prietaisu.
- Užtikrinkite, kad akumulatoriai nebūtų pažeisti mechanškai.
- Pažeistų akumuliatorių (pavyzdžiui, įtrūkusių, su sulūžusiais, sulinkusiais, suspaustais ir / arba ištrauktais kontaktais) neįkraukite ir nenaudokite.

4.2 Tinkamas darbo vietų įrengimas

- Užtikrinkite, kad darbo vieta būtų gerai apšviesta.
- Pasirūpinkite, kad darbo vieta visada būtų švari ir gerai apšviesta. Netvarkinga ar blogai apšviesta darbo vieta gali tapti nelaimingų atsitikimų priežastimi.
- Įsitikinkite, kad prietaisas ir jo maitinimo kabelis netrukdo ir kad dėl jų nekyla pavojus nugrįūti ar susižeisti.
- Prieš įkraudami pastatykite prietaisą į saugią vietą.

4.3 Elektrosauga



- Venkite kūno kontakto su įžemintais paviršiais, pvz., vamzdžiais, šildytuvais, viryklėmis ir šaldytuvais. Kai žmogaus kūnas yra įžemintas, padidėja elektros smūgio tikimybė.
- Nuolat tikrinkite prietaiso maitinimo kabelį. Jei jis pažeistas, jį turėtų pakeisti kvalifikuotas specialistas. Reguliariai tikrinkite ilginimo laidą, o pažeistą pakeiskite nauju. Nesilieskite prie maitinimo kabelio, jeigu darbu metu jis buvo apgadin-tas. Išjunkite maitinimo kabelį iš elektros tinklo. Dėl pažeistų prijungimo ir ilginimo linijų gali kilti elektros smūgio pavojus.
- Tikrinkite prietaisą ir visus kabelius, kad jie būtų tvarkingi. Prietaiso nenaudokite, jeigu jis turi pažeidimų, nėra sukomplektuotas ar negalima normaliai naudoti jo valdymo elementų.
- Prietaisui sugedus, patikėkite jį remontuoti tik „Hilti“ klientų aptarnavimo skyriaus specialistams.
- Nenaudokite elektros maitinimo kabelio tikslams, kuriems jis nėra skirtas. Niekuomet neneškite prietaiso, laikydamiesi už maitinimo kabelio. Norėdami išjungti prietaisą iš elektros lizdo, traukite kištuką, o ne maitinimo kabelį.
- Saugokite maitinimo kabelį nuo karščio, alyvos ir aštrių briaunų.
- Niekada nedirbkite su prietaisu, jeigu jis yra sudrėkęs ar nešvarus. Ant prietaiso korpuso susikauptusios dulės, ypač laidžių medžiagų dulės, arba drėgmė, esant nepalankioms sąlygoms, gali kelti elektros smūgio pavojų. Todėl, jeigu dažnai apdirbate laidžias medžiagas, nešvarius prietaisus reguliariai tikrinkite „Hilti“ techniniame centre.
- Venkite akumulatoriaus kontaktų trumpojo jungimo. Trumpasis jungimas gali sukelti gaisrą.
- Stenkitės neliesti kontaktų.
- Prietaisams naudokite tik jiems aprobuotus akumuliatorius. Naudojant kitus akumuliatorius arba akumuliatorius naudojant kitais tikslams, kyla gaisro ir sprogimo pavojus.
- Pasibaigus akumuliatorių tarnavimo laikui, juos reikia saugiai utilizuoti pagal aplinkosaugos reikalavimus.

4.4 Elektromagnetinis suderinamumas

Nors prietaisas atitinka griežčiausius direktyvų reikalavimus, „Hilti“ negali atmesti galimybės, kad dėl stipraus spinduliuavimo prietaisui gali būti sukelti trukdžiai ir jis gali veikti netinkamai. Tokiais arba kitais keliančiais abejonių atvejais reikia atlikti kontrolinius matavimus. Taip pat

„Hilti“ negali garantuoti, kad prietaisai neskleis trukdžių kitiems prietaisams (pvz., lėktuvų navigacijos įtaisams).

4.5 Skysčiai

Netinkamai naudojant akumuliatorių ar maitinimo elementus, iš jų gali ištekėti skystis. **Venkite kontakto su šiuo skysčiu. Jei skysčio atsitiktinai pateko ant odos, nuplaukite ją vandeniu. Jei skysčio pateko į akis, praplaukite jas dideliu kiekiu vandens ir nedelsdami kreipkitės į gydytoją.** Akumuliatoriaus skystis gali sudirginti arba nudeginti odą.

5 Prieš pradėdant naudotis



5.1 Sujungimas 1

1. Elektros tinklo kabelį sujunkite su įkrovikliu.

2. Maitinimo kabelio kištuką įkiškite į elektros lizdą.
3. Įkrovimo kabelį prijunkite prie akumuliatorių PSA 80, PRA 82 arba PRA 801.

6 Darbas



ATSARGIAI

Įkraudamas akumuliatorių, prietaisai įkaista. **Todėl prietaiso neleidžiama kur nors įmontuoti, uždegti ar naudoti aplinkoje, kur laisvai necirkuliuoja oras. Neekspluatuokite kroviklio uždarytoje pakuotėje.**

ATSARGIAI

Akumuliatorių nelaikykite ir jų neįkraukite tiesioginiuose saulės spinduliuose, ant/prie šildymo įrenginio ar už automobilio stiklo. Aukšta temperatūra akumuliatorių sugadins.

6.1 Indikacija 1

NURODYMAS

- Akumuliatorių įkraukite tik temperatūrų diapazone nuo 0 iki 40°C (nuo +32°F iki +104°F).
- Geriausias įkrovimo efektyvumas pasiekiamas tuomet, kai aplinkos temperatūra yra nuo 0 iki 30°C (nuo +32°F iki +86°F).

Indikacija	Nuolat šviečia žalia lemputė	Prietaisas prijungtas prie elektros tinklo ir veikia.
	Žalia lemputė mirksi	Akumuliatoriaus negalima įkrauti. Akumuliatorius yra sugedęs arba jo temperatūra yra už darbinės temperatūros ribų. Akumuliatorių atjungti nuo įkroviklio ir atvėsinti ar atšildyti iki darbinės temperatūros. Tuomet akumuliatorių vėl prijungti krauti. Jeigu žalia lemputė ir toliau mirksi, gali būti, kad akumuliatorius yra sugedęs. Susisiekti su „Hilti“ klientų aptarnavimo centru.
	Nuolat šviečia raudona lemputė	Akumuliatorius baigiamas įkrauti.
	Raudona lemputė mirksi	Akumuliatorius jau įkrautas.

7 Techninė priežiūra ir remontas

ATSARGIAI

Ištraukite maitinimo kabelio kištuką iš elektros lizdo.

7.1 Prietaiso priežiūra

Išorinis įrankio korpusas yra pagamintas iš smūgiams atsparaus plastiko.

Reguliariai valykite prietaiso išorinius paviršius lengvai sudrėkinta šluoste arba sausu šepetėliu. Nevalykite prietaiso naudodami purkštuvą, aukšto slėgio garų įrangą, neplaukite tekančiu vandeniu! Tai gali turėti neigiamos įtakos prietaiso elektriniam saugumui. Saugokite prietaisą nuo tepalo ar alyvos. Nenaudokite priemonių, kurių sudėtyje yra silikono.

7.2 Remontas

ĮSPĖJIMAS

Elektrinių dalių remonto ir maitinimo kabelio keitimo darbus turi teisę atlikti tik kvalifikuotas elektrikas.

Reguliariai tikrinkite visas išorines įkroviklio dalis, ar jos nepažeistos. Taip pat patikrinkite, ar gerai veikia visi valdymo įtaisai. Nenaudokite prietaiso, jeigu jo detalės yra apgadintos arba neveikia jo valdymo įtaisai. Jeigu reikia, nuneškite prietaisą remontuoti į „Hilti“ techninės priežiūros centrą.

7.3 Akumulatoriaus priežiūra

Saugokite kontaktinius paviršius nuo dulkių ir tepalų. Prireikus, kontaktinius paviršius valykite sausa šluoste. Jei po ilgesnio naudojimo akumulatoriaus talpa krinta žemiau priimtinos ribos, rekomenduojama jį atiduoti patikrinti į „Hilti“ techninės priežiūros centrą.

8 Utilizacija

PAVOJUS

Nesilaikant prietaiso utilizavimo taisyklių, galima sukelti toliau išvardytą žalą: degant plastiko dalims susidaro nuodingų dujų, nuo kurių gali susirgti žmonės.

Pažeisti ar labai įkaitę akumulatoriai / maitinimo elementai gali sprogti ir apnuodyti, sudirginti, nudeginti odą arba užteršti aplinką.

Lengvabūdiškai ir neapgalvotai utilizuodami sudarote sąlygas neįgalotiems asmenims naudoti įrangą ne pagal taisykles. Todėl galite smarkiai susižaloti tiek jūs pats, tiek kiti asmenys arba gali būti padaryta žala aplinkai.



Didelė „Hilti“ prietaisų dalis pagaminta iš medžiagų, kurias galima perdirbti antrą kartą. Būtina antrinio perdirbimo sąlyga yra tinkamas medžiagų išrūšiuavimas. Daugelyje šalių „Hilti“ jau priima perdirbimui iš savo klientų neberekalingus senus prietaisus. Apie tai galite pasiteirauti artimiausiam „Hilti“ techniniame centre arba prietaiso pardavėju.



Tik ES valstybėse

Neišmeskite elektroninių matavimo prietaisų į buitinius šiukšlynus!

Pagal ES Direktyvą 2002/96/EG dėl naudotų elektros ir elektronikos prietaisų ir jų įtraukimo į valstybinius įstatymus, naudotus elektrinius įrankius būtina surinkti atskirai ir nugabenti antrinių žaliavų perdirbimui aplinkai nekenksmingu būdu.



Akumulatorius utilizuokite laikydamiesi Jūsų šalyje galiojančių taisyklių

9 Gamintojo teikiama garantija

Jeigu turite klausimų dėl garantinio aptarnavimo sąlygų, kreipkitės į vietinį „Hilti“ prekybos partnerį.

10 EB atitikties deklaracija (originali)

Pavadinimas:	Kroviklis
Tipas:	PUA 80
Pagaminimo metai:	2006

Priisiimdami visą atsakomybę pareiškiame, kad šis gaminytis atitinka šių direktyvų ir normų reikalavimus: iki 2016 m. balandžio 19 d.: 2004/108/EB, nuo 2016 m. balandžio 20 d.: 2014/30/ES, iki 2016 m. balandžio 19 d.: 2006/95/EB, nuo 2016 m. balandžio 20 d.: 2014/35/ES, 2011/65/ES, EN ISO 12100, EN 60335-1, EN 60335-2-29.

Hilti Corporation, Feldkircherstrasse 100,
FL-9494 Schaan



Paolo Luccini
Head of BA Quality and Process Management
Business Area Electric Tools & Accessories
08/2015



Edward Przybyłowicz
Head of BU Measuring Systems

BU Measuring Systems

08/2015

Techninė dokumentacija saugoma:

Hilti Entwicklungsgesellschaft mbH
Zulassung Elektrowerkzeuge
Hiltistrasse 6
86916 Kaufering
Deutschland

ALGUPÄRANE KASUTUSJUHEND

Akulaadija PUA 80

Enne seadme esmakordset kasutamist lugege tingimata läbi käesolev kasutusjuhend.

Kasutusjuhend peab olema alati seadme juures.

Juhend peab jääma seadme juurde ka siis, kui annate seadme edasi teistele isikutele.

Sisukord	Lk
1 Üldised juhised	151
2 Kirjeldus	152
3 Tehnilised andmed	152
4 Ohutusnõuded	153
5 Kasutuselevõtt	154
6 Töötamine	154
7 Hooldus ja korrashoid	155
8 Utliliseerimine	155
9 Tootja garantii seadmetele	156
10 EU-vastavusdeklaratsioon (originaal)	156

1 Numbrid viitavad joonistele. Joonised leiata kasutusjuhendi algusest.

Käesolevas kasutusjuhendis tähistab sõna "seade" alati akulaadijat PUA 80.

Seadme osad, juhtdetailid ja näidikud 1

- 1 Akulaadija PUA 80
- 2 Laadimisjuhe
- 3 Pistik
- 4 Toitejuhe
- 5 Indikaatorlambid

1 Üldised juhised

1.1 Märksõnad ja nende tähendus

OHT!

Viidatakse vahetult ähvardavatele ohtudele, millega kaasnevad rasked kehalised vigastused või inimeste hukkumine.

HOIATUS!

Viidatakse võimalikele ohtlikele olukordadele, millega võivad kaasneda rasked kehalised vigastused või inimeste hukkumine.

ETTEVAATUST!

Viidatakse võimalikele ohtlikele olukordadele, millega võivad kaasneda kergemad kehalised vigastused või varaline kahju.

JUHIS

Soovitusi seadme kasutamiseks ja muu kasulik teave.

1.2 Piitsümbolite selgitus ja täiendavad juhised

Hoiatavad märgid



Üldine hoiatus



Ettevaatust: elekter



Ettevaatust: söövitavad ained



Ettevaatust: plahvatusohtlikud ained

Sümbolid



Enne kasutamist lugege läbi kasutusjuhend



Patareisid ei tohi käidelda koos olmejäätmetega.



Jäätmed suunata ümbertöötlusse

Identifitseerimisandmete koht seadmel

Seadme tüübitähis ja seerianumber on toodud seadme andmesildil. Märkige need andmed oma kasutusjuhendisse ning tehke teatavaks alati, kui pöörduate Hilti müügiesindusse või hooldekeskusse.

Tüüp: _____

Seerianumber: _____

et

2 Kirjeldus

2.1 Nõuetekohane kasutamine

Seade on ette nähtud Hilti akude PSA 80, PRA 82 ja PRA 801 laadimiseks kuivades siseruumides.

Seade on ette nähtud käesolevas kasutusjuhendis loetletud akude laadimiseks. Teiste akude laadimine on keelatud.

Põlengu- või plahvatusohtu korral on seadme kasutamine keelatud.

Pidage kinni kasutusjuhendis toodud kasutus- ja hooldejuhistest.

Seade on ette nähtud professionaalseks kasutuseks ja ja seda tohivad kasutada, hooldada ja parandada üks-

nes vastava volituse ja väljaõppega isikud. Nimetatud isikud peavad olema kursis kõikide võimalike ohtudega. Seade ja sellega ühendatavad abitööriistad võivad osutada ohtlikuks, kui neid ei kasutata nõuetekohaselt või kui nendega töötab vastava väljaõppeta isik.

Seadme modifitseerimine ja ümberkujundamine on keelatud.

2.2 Tarnekomplekt

- 1 Akulaadija PUA 80
- 1 Toitejuhe
- 1 Kasutusjuhend

3 Tehnilised andmed

Tootja jätab endale õiguse tehnilisi andmeid muuta.

Seade PUA 80

Võrgupinge	100...240 V
Võrgusagedus	50...60 Hz
Kaal	0,36 kg (0,8 lb)
Akulaadija toitejuhtme pikkus	1,5 m (5 ft)
Mõõtmed (p x l x k)	120 mm (4,7 in) x 58 mm (2,3 in) x 30 mm (1,2 in)
Juhtimine	Laadimise elektrooniline kontroll ja mikrokontroller-juhtimine
Kaitseklass	Kaitseklass II (topeltisolatsioon)
Töötemperatuur	+0...+40 °C (+32 °F kuni +104 °F)
Hoiutemperatuur	-30...+60 °C (-22 °F kuni +140 °F)

Tehnilised andmed aku kohta	PRA 801	PSA 80	PRA 82
Väljundpinge max	5,6 V	14 V	3,8 V
Väljundvool max	4,4 A	1,7 A	4,4 A
Laadimisaeg	ca 2,5 h	ca 1,5 h	ca 2,5 h

Aku	PRA 801	PSA 80	PRA 82
Väljundpinge max	3,6 V	9,6 V	2,4 V
Mahtuvus	8,5 Ah	2 Ah	8 Ah
Elementide plokki (tk)	3	8	2

4 Ohutusnõuded

Lisaks käesoleva kasutusjuhendi üksikutes punktides esitatud ohutusala-tele juhiste-tele tuleb alati rangelt järgida ka järgmisi nõudeid.

4.1 Üldised ohutusnõuded

- Ärge kõrvaldage ühtegi ohutusseadist ega eemaldage seadme küljest silte juhiste või hoiatustega.
- Ärge kasutage seadet, mille toitepistikut odad on kõverdunud või vigastatud (jõu rakendamine pistiku ühendamisel pistikupesassa on keelatud).
- Arvestage ümbritseva keskkonna mõjudega. Ärge jätke seadet vihma kätte, ärge kasutage seda niiskes või märjas keskkonnas. Põlengu- või plahvatusohtu korral on seadme kasutamine keelatud.
- Kasutage toitejuhet üksnes vooluvõrku ühendamiseks.
- Kasutusvälisel ajal hoidke seadmeid turvaliselt. Kasutusvälisel ajal hoidke seadmeid kuivas, kõrgel asuvas või lukustatud ja lastele kättesaamatus kohas.
- Kasutage õiget seadet. Kasutage seadet vaid otstarbel, milleks see on ette nähtud, ja ainult siis, kui seadme tehniline seisund on veatu.
- Kasutusvälisel ajal hoidke akud ja laadimis- seadmed eemal kirjaklambritest, müntidest, võtmetest, naeltest, kruvidest ja teistest väikestest metall-esemetest, mis võivad akude kontaktid ühendada. Akude või laadimis- seadmete kontaktide lühistamine võib kaasa tuua põletusi või tulekahju.
- Seadet ei tohi kasutada inimesed (sealhulgas lapsed), kelle füüsilised või vaimsed võimed on piiratud või kellel puuduvad seadme kasutamiseks vajalikud teadmised ja oskused, välja arvatud juhul, kui seadmega töötamise ajal teostab nende üle järelevalvet nende turvalisuse eest vastutav isik, kes annab neile juhiseid seadme kasutamiseks.
- Lastele tuleb selgitada, et seadmega mängimine on keelatud.
- Hoolitsege selle eest, et akud ei saa mehaaniliselt viga.
- Kahjustada saanud akusid (nt pragudega, murdunud tükkidega, kõverdunud, sisselükatud ja/või väljatõmmatud kontaktidega akud) ei tohi laadida ega kasutada.

4.2 Töökoha nõuetekohane sisseseadmine

- Hoolitsege töökoha hea ventilatsiooni eest.
- Hoidke oma töökoht puhas ja valgustage seda korralikult. Korrastamata ja valgustamata töökoht võib põhjustada õnnetusi.
- Veenduge, et seade ja toitejuhe ei ole takistus, mis põhjustab kukkumise ja vigastuste ohtu.
- Enne laadimist asetage seade ohutusse kohta.

4.3 Elektrialane ohutus



- Vältige kehalist kontakti maandatud pindadega, näiteks torude, radiaatorite, pliitide ja külmikutega. Kui teie keha on maandatud, on elektrilöögi oht suurem.
- Kontrollige regulaarselt toitejuhtme ja pistiku tehnilist seisundit, kahjustuste korral laske need välja vahetada professionaalsel elektrikul. Kontrollige regulaarselt pikendusjuhtmeid, vigastuste korral vahetage need välja. Ärge puudutage toitejuhet, mis on töö käigus vigastada saanud. Tõmmake seadme toitepistik pistikupesast välja. Kahjustatud toitejuhe ja pikendusjuhe suurendavad elektrilöögi ohtu.
- Kontrollige, kas seade ja kõik juhtmed on töökorras. Ärge rakendage seadet tööle, kui tuvastate kahjustused, kui seade ei ole terviklik või kui juht- detaile ei ole võimalik veatult käsitseada.
- Laske seadet parandada üksnes Hilti hooldekeskuses.
- Kasutage toitejuhet üksnes sihipäraselt. Ärge kandke seadet, hoides seda toitejuhtmest. Ärge eemaldage pistikut pistikupesast, tõmmates seadme toitejuht- mest.
- Kaitske toitejuhet kuumuse, õli ja teravate servade eest.
- Ärge kasutage seadet, kui see on määrdunud või märg. Seadme pinnale kinnitunud tolm või niiskus võib ebasoodsatel tingimustel põhjustada elektrilöögi, seda just hea elektrijuhtivusega materjalide puhul. Seetõttu toimetage määrdunud seadmed kontrollimiseks regulaarselt Hilti hooldekeskusesse, seda eelkõige juhul, kui töötlete tihti hea elektrijuhtivusega materjale.
- Vältige aku lühistamist. Lühis võib tekitada tulekahju ohtu.
- Ärge puudutage aku kontakte.
- Kasutage üksnes asjaomase seadme jaoks ette nähtud akusid. Teiste akude kasutamisel või akude kasutamisel muuks otstarbeks tekib tulekahju- ja plahvatusoht.
- Kasutusressursi ammendanud akud tuleb keskkonnasäästlikult ja ohutult utiliseerida.

4.4 Elektromagnetiline ühilduvus

Kuigi seade vastab asjaomaste direktiivide rangetele nõuetele, ei saa Hilti välistada võimalust, et tugev kiirgus tekitab seadme töös häireid, mille tagajärjel muu-

et

tuvad mõõtetulemused ebaõigeaks. Sellisel juhul, samuti teiste kahtlaste olukordade puhul, tuleks läbi viia kontrollmõõtmised. Samuti ei saa Hilti välistada häireid teiste seadmete (nt lennukite navigeerimiseseadmete) töös.

4.5 Vedelikud

Väärkasutuse korral võib akust välja voolata akuvedelikku. **Vältige sellega kokkupuudet. Juhusliku kokkupuute korral loputage kahjustatud kohta veega. Kui akuvedelik satub silma, loputage silma ohtra veega ja pöörduge lisaks arsti poole.** Väljavoolav akuvedelik võib põhjustada nahaärritusi või põletusi.

5 Kasutuselevõtt



5.1 Ühenduse loomine 1

1. Ühendage toitejuhe akulaadijaga.

2. Ühendage seadme pistik pistikupessa.
3. Ühendage laadimisjuhe akuga PSA 80, akuga PRA 82 või akuga PRA 801.

6 Töötamine



ETTEVAATUST!

Aku laadimise ajal seade kuumeneb. **Seetõttu ei tohi seadet sisse ehitada, kinni katta ega kasutada kohas, kus õhu vaba ringlus on takistatud. Aku laadimine kinnises mahutis on keelatud.**

ETTEVAATUST!

Ärge hoidke ega laadige akusid kunagi päikese käes, radiaatori peal ega vahetult aknakaaside taga. Kõrgetel temperatuuridel aku kahjustub.

6.1 Indikaatorituli 1

JUHIS

- Laadige akusid üksnes temperatuurivahemikus 0 kuni 40°C (+32°F kuni +104°F).
- Laadimine on tõhusaim temperatuuril 0 kuni 30°C (+32°F kuni +86°F).

Indikaatorituli	Roheline tuli põleb pidevalt	Seade on vooluvõrku ühendatud ja töövalmis.
	Roheline tuli vilgub	Akut ei ole võimalik laadida. Tegemist on häirega aku töös või on aku temperatuur väljaspool lubatud vahemikku. Eemaldage aku laadijast ja jahutage või soojendage aku vajaliku temperatuurini. Seejärel ühendage aku taas akulaadijaga. Kui roheline tuli vilgub edasi, võib tegemist olla häirega aku töös. Pöörduge Hilti esindusse.
	Punane tuli põleb pidevalt	Akut laetakse.
	Punane tuli vilgub	Aku on laetud.

7 Hooldus ja korrashoid

ETTEVAATUST!

Tõmmake seadme pistik pistikupesast välja.

7.1 Seadme hooldus

Seadme väliskorpus on valmistatud löögikindlast plastist. Puhastage seadme välispinda regulaarselt veidi niiske lapi või kuiva harjaga. Ärge kasutage puhastamiseks surve- ega aurupesu ning voolavat vett! See võib vähendada seadme elektrilist ohutust. Hoidke seade alati puhas õlist ja rasvast. Ärge kasutage silikooni sisaldavaid hooldusvahendeid.

7.2 Korrashoid

HOIATUS!

Elektrilisi detaile parandada ja toitejuhet vahetada tohib üksnes elektriala asjatundja.

Kontrollige regulaarselt, kas seadme välised osad on terved ja kas kõik seadme elemendid töötavad veatult. Kui mõni osa on kahjustatud või kui juhtdetailid ei tööta veatult, ärge seadet tööle rakendage. Laske seade parandada Hilti hooldekeskuses.

7.3 Akude hooldus

Hoidke aku kontaktpinnad puhtad tolmust ja määrdeainetest.

Vajaduse korral puhastage kontaktpindu puhta lapiga. Kui aku mahtuvus on pärast pikemaajalist kasutamist langenud vastuvõetavast tasemest allapoole, soovitame pöörduda Hilti esindusse.

8 Utiliseerimine

OHT!

Kasutusressursi ammendanud seadme asjatundmatu käitlemise tagajärjed võivad olla järgmised:

Plastdetailide põletamisel tekivad toksilised gaasid, mis võivad põhjustada tervisehäireid.

Vigastamise või kuumutamise tagajärjel võib aku hakata lekkima, akuveelik võib põhjustada mürgitusi, põletusi, söövitust ja keskkonnakahjustusi.

Hooletu käitlemine võimaldab kõrvalistel isikutel kasutada seadet mittesihparaselt. Tagajärjeks võivad olla tõsised vigastused ja keskkonna saastamine.



Enamik Hilti seadmete valmistamisel kasutatud materjalidest on taaskasutatavad. Materjalid tuleb enne taaskasutust korralikult sorteerida. Paljudes riikides võetakse Hilti esindustes vanu seadmeid utiliseerimiseks vastu. Lisainfot saate Hilti klienditeenindusest või müügiesindusest.



Üksnes EL liikmesriikidele

Ärge käidelda kasutusressursi ammendanud elektrilisi mooteseadmeid koos olmejäätmetega!

Vastavalt Euroopa Parlamendi ja nõukogu direktiivile 2002/96/EÜ elektri- ja elektroonikaseadmete jäätmete kohta ning direktiivi nõuete kohaldamisele liikmesriikides tuleb kasutusressursi ammendanud elektrilised tööriistad eraldi kokku koguda ja keskkonnasäästlikult korduskasutada või ringlusse võtta.



Utiliseerige akud vastavalt kohalikele nõuetele.

9 Tootja garantii seadmetele

Garantiitingimusi puudutavate küsimuste korral pöörduge HILTI kohaliku esinduse või edasimüüja poole.

10 EÜ-vastavusdeklaratsioon (originaal)

Nimetus:	Akulaadija
Tüübitähis:	PUA 80
Valmistusaasta:	2006

Kinnitame ainuvastutajana, et käesolev toode vastab järgmiste direktiivide ja normide nõuetele: kuni 19. aprillini 2016: 2004/108/EÜ, alates 20. aprillist 2016: 2014/30/EL, kuni 19. aprillist 2016: 2006/95/EÜ, alates 20. aprillist 2016: 2014/35/EL, 2011/65/EL, EN ISO 12100, EN 60335-1, EN 60335-2-29.

Hilti Corporation, Feldkircherstrasse 100,
FL-9494 Schaan



Paolo Luccini
Head of BA Quality and Process Management
Business Area Electric Tools & Accessories
08/2015



Edward Przybyłowicz
Head of BU Measuring Systems
BU Measuring Systems
08/2015

Tehnilised dokumendid saadaval:

Hilti Entwicklungsgesellschaft mbH
Zulassung Elektrowerkzeuge
Hiltistrasse 6
86916 Kaufering
Deutschland

PUA 80 充電器

ご使用前にこの取扱説明書を必ずお読みください。

この取扱説明書は必ず工具と一緒に保管してください。

他の人が使用する場合には、本体と取扱説明書を一緒にお渡しください。

目次	頁
1 一般的な注意	157
2 製品の説明	158
3 製品仕様	158
4 安全上の注意	159
5 ご使用前に	160
6 ご使用方法	160
7 手入れと保守	161
8 廃棄	161
9 本体に関するメーカー保証	162
10 EU 規格の準拠証明 (原本)	162

❶ この数字は該当図を示しています。図は取扱説明書の冒頭にあります。
この取扱説明書で「本体」と呼ばれる製品は、常に PUA 80 充電器を指しています。

各部名称、操作部 / 表示部名称 ❶

- ❶ PUA 80 充電器
- ❷ 充電コード
- ❸ プラグ
- ❹ 電源コード
- ❺ LED インジケーター

1 一般的な注意

1.1 安全に関する表示とその意味

危険

この表記は、重傷あるいは死亡事故につながる危険性がある場合に注意を促すために使われます。

警告事項

この表記は、重傷あるいは死亡事故につながる可能性がある場合に注意を促すために使われます。

注意

この表記は、軽傷あるいは所持物の損傷が発生する可能性がある場合に使われます。

注意事項

この表記は、本製品を効率良く取り扱うための注意事項や役に立つ情報を示す場合に使われます。

1.2 記号の説明と注意事項

警告表示



一般警告事項



電気に関する警告事項



腐食に関する警告事項



爆発物に関する警告事項

略号



ご使用前に取扱説明書をお読みください



バッテリーは一般ごみと一緒に廃棄しないでください。



リサイクル規制部品です

機種名・製造番号の表示箇所

機種名および製造番号は本体の銘板に表示されていません。当データを御自身の取扱説明書にメモ書きしておき、お問い合わせなどの必要な場合に引用してください。

機種名 : _____

製造番号 : _____

2 製品の説明

2.1 正しい使用

本体を使用してヒルティバッテリーパック PSA 80、PRA 82、および PRA 801 に充電する場合は、乾燥した部屋で行ってください。

本体では、この取扱説明書で指定されたバッテリーパックのみを使用してください。他のバッテリーパックを本体で充電してはなりません。

火災や爆発の恐れがあるような状況では、本体を使用しないでください。

取扱説明書に記述されている使用、手入れ、保守に関する事項に留意してご使用ください。

本体はプロ仕様で製作されており、本体の使用、保守、修理を行うのは、認定、訓練された人のみに限られます。これらの人は、遭遇し得る危険に関する情報を入手していなければなりません。本体および付属品の、使用法を知らない者による誤使用、あるいは規定外使用は危険です。

本体の加工や改造は許されません。

2.2 構成品

- 1 PUA 80 充電器
- 1 電源コード
- 1 取扱説明書

3 製品仕様

技術データは予告なく変更されることがあります。

本体 PUA 80

電圧	100... 240 V
周波数	50... 60 Hz
重量	0.36 kg (0.8 lb)
充電器のコード長	1.5 m (5 ft)
本体寸法 (長 x 幅 x 高)	120 mm (4.7 in) x 58 mm (2.3 in) x 30 mm (1.2 in)
制御機構	電氣的充電制御 (マイクロコントローラ)
絶縁クラス	電気絶縁保護クラス II (二重絶縁)
動作温度	+0... +40°C (+ 32 °F ... + 104 °F)
保管温度	-30... +60°C (- 22 °F ... + 140 °F)

バッテリーパックの充電データ	PRA 801	PSA 80	PRA 82
最大出力電圧	5.6 V	14 V	3.8 V
最大出力電流	4.4 A	1.7 A	4.4 A
充電時間	約 2.5 h	約 1.5 h	約 2.5 h

バッテリーパック	PRA 801	PSA 80	PRA 82
最大出力電圧	3.6 V	9.6 V	2.4 V
容量	8.5 Ah	2 Ah	8 Ah
セルブロック数 (個)	3	8	2

4 安全上の注意

この取扱説明書の各項に記載された安全注意事項の外に、下記事項を必ず守ってください。

4.1 一般的な安全対策

- a) 安全機構を無効にしたり、注意事項や警告事項のステッカーをはがしたりしないでください。
- b) 本体のコンセント端子が曲がったり、損傷したりしている場合は、本体を使用しないでください（無理矢理に差し込まないこと）。
- c) 周囲状況を考慮してください。本体を雨、雪にさらさないでください。また本体が湿った状態あるいは濡れた状態で使用しないでください。火災や爆発の恐れがあるような状況では、本体を使用しないでください。
- d) 電源コードは必ず主電源に差し込んでください。
- e) 本体を使用しない時には、確実に保管してください。未使用時には、本体を乾いた高い場所に施錠し、子供が触れない状態で保管してください。
- f) 用途に合った工具をご使用ください。本体を本来の目的以外には使用しないでください。必ず、指示にしたがひ、不具合のない状態で使用してください。
- g) 使用していないバッテリーおよび充電器の近くに、事務用クリップ、硬貨、キー、釘、ネジ、その他の小さな金属片を置かないでください。バッテリーまたは充電器の電気接点の短絡が起こることがあります。バッテリーまたは充電器の接点で短絡が発生すると、火傷や火災が発生する危険があります。
- h) 本体は、身体、知覚、精神的な障害のある方（子供を含む）あるいは本体に関する経験や知識のない方がお使いになるには適しません。ただし、安全面を管理する監督者が立ち会う場合、あるいはその監督者より本体の使用について説明がなされた場合を除きます。
- i) 本体で遊んではいけないことを子供に伝えてください。
- j) バッテリーを機械的に損傷しないよう注意して取り扱ってください。
- k) 損傷したバッテリー（例えば亀裂や破損箇所があったり、電気接点が曲がっていたり、押し戻されていたり、引き抜かれているバッテリー）は、充電することも、そのまま使用を続けることもできません。

4.2 作業場の安全確保

- a) 作業場の採光に十分配慮してください。
- b) 作業場はきれいに保ち、十分に明るくしてください。ちらかった暗い場所での作業は事故を起こす恐れがあります。
- c) 本体と電源コードは邪魔にならない安全な場所に設置し、落下したり怪我したりすることがないようにしてください。
- d) 充電する前に、本体を安全な場所に置いてください。

4.3 電氣的な危険



- a) パイプ、ラジエーター、電子レンジ、冷蔵庫などのアースされた面に体の一部が触れないようにしてください。体が触れると感電の危険が大きくなります。
- b) 本体の電源コードを定期的に点検し、コードに損傷がある場合は資格のある修理スペシャリストに交換させてください。延長コードを定期的に点検し、損傷している場合は交換してください。作業中、損傷した電源コード、延長コードには触れないでください。不意に始動しないように電源コードをコンセントから抜きます。損傷した電源コードや延長コードは感電の原因となり危険です。
- c) 本体およびコードに損傷がないか点検してください。破損が明らかな本体、不具合のある本体、制御不良の本体は使用しないでください。
- d) 修理は必ず、ヒルティサービスセンターに依頼してください。
- e) 電源コードを本来の目的以外には使用しないでください。決して電源コードを持って本体を持ち運ばないでください。電源コードをコンセントから抜く時は、コードを引っ張らないでください。プラグを握って抜いてください。
- f) 電源コードを火気、オイル、鋭利な刃物等に触れる場所に置かないでください。
- g) 本体を、濡れた状態や泥が付着したままの状態では絶対に使用しないでください。本体表面に導電性のある粉じんや水分が付着すると、時に感電の恐れがあります。したがって特に導電性のある母材に対して作業を頻繁に行う場合は、定期的にヒルティサービスセンターに本体の点検を依頼してください。
- h) バッテリー端子間を短絡させないでください。バッテリーの端子間が短絡すると、発火やその他の危険があります。
- i) 電気接点に触れないでください。
- j) 必ず本体用に許可されたバッテリーパックを使用してください。その他のバッテリーパックを使用したり、他の目的でバッテリーパックを使用すると、火事や爆発の危険があります。
- k) 寿命となったバッテリーの廃棄は、リサイクル規制により定められた方法で確実に行ってください。

4.4 電磁波適合性

本体は厳しい規則に適合するように設計されていますが、強い電磁波の照射により障害を受けて、機能異常が発生する恐れがあります。以上のような状況下で測定を行う場合は、読取り値が惑わされていないかチェックしてください。また他の装置（航空機の航法システムなど）に影響を及ぼす可能性もあります。

4.5 バッテリー液

バッテリー / バッテリーパックの使用が正しくないと、液漏れが発生することがあります。その場合、漏れた液には触れないでください。もしも触れてしまった場

合は、水で洗い流してください。液体が眼に入った場合は、水で洗い流してから医師の診察を受けてください。流出したバッテリー液により、皮膚が刺激を受けたり火傷を負う恐れがあります。

5 ご使用前に



5.1 接続 1

1. 電源コードを充電器に接続します。

2. 電源コードをコンセントに差し込みます。
3. 充電コードを PSA 80 バッテリーパック、PRA 82 バッテリーパック、PRA 801 バッテリーパックのいずれかに接続します。

6 ご使用方法



注意

本体はバッテリーパック充電中に過熱します。そのため、本体を組み込んだりカバーで覆った状態、あるいは空気が循環していない場所では使用しないでください。密閉された容器内で充電しないでください。

注意

バッテリーパックを太陽の直射下、ラジエーターの上、窓際等で保管したり、充電したりしないでください。高温ではバッテリーパックに損傷を与えます。

6.1 インジケーター 1

注意事項

- バッテリーパック充電時の温度範囲：0 ~ 40 °C (+ 32 °F ~ + 104 °F)
- 最良の充電効率が得られる周囲温度：0 ~ 30 °C (+ 32 °F ~ + 86 °F)。

インジケーター	緑の LED 点灯	充電器は通電中で、正常に作動しています。
	緑の LED 点滅	バッテリーは充電できません。バッテリーの機能障害が発生しているか、バッテリー温度が動作温度の範囲外です。バッテリーを充電器から切り離し、動作温度まで冷やすか温めてください。その後、バッテリーを再び接続します。緑の LED が引き続き点滅する場合は、バッテリーに機能障害が発生しています。ヒルティサービスセンターに連絡してください。
	赤の LED 点灯	バッテリーパックの充電が始まりました。
	赤の LED 点滅	バッテリーパックの充電が終了しました。

7 手入れと保守

注意

不意に始動しないように電源コードをコンセントから抜きます。

7.1 本体の手入れ

本体の外側ボディは、耐衝撃性プラスチックで作られています。

定期的に、少し湿した布または乾いたブラシで本体表面を拭いてください。スプレーやスチームあるいは流水などによる清掃は避けてください。電気上の安全面に悪影響が出る可能性があります。常に、本体がオイルやグリスで汚れないようにしてください。洗剤、磨き粉等のシリコンを含んだ清掃用具は使用しないでください。

7.2 保守

警告事項

本体の電気系統部分の修理および電源コードの交換は訓練された修理スペシャリストのみができます。

本体の全ての表面パーツに損傷がないか、また全ての装置が支障なく作動するか確認してください。パーツが損傷していたり、装置が正しく作動しない場合は、本体を使用しないでください。修理が必要な際は、弊社営業担当またはヒルティ代理店・販売店にご連絡ください。

7.3 バッテリーパックの手入れ

バッテリー端子に付着した埃や油を取り除いてください。

必要に応じて、バッテリー端子をきれいな布で清掃します。

長期間の使用後に、バッテリーパックの容量が限界値を下回った場合には、ヒルティによる点検を受けられることをお奨めします。

8 廃棄

危険

機器を不適切に廃棄すると、以下のような問題が発生する恐れがあります：

プラスチック部品を燃やすと毒性のガスが発生し、人体に悪影響を及ぼすことがあります。

電池は損傷したりあるいは激しく加熱されると爆発し、毒害、火傷、腐食または環境汚染の危険があります。

廃棄について十分な注意を払わないと、権限のない者が装備を誤った方法で使用する可能性があります。このような場合、ご自身または第三者が重傷を負ったり環境を汚染する危険があります。



本体の大部分の部品はリサイクル可能です。リサイクル前にそれぞれの部品は分別して回収されなければなりません。多くの国でヒルティは、古い電動工具をリサイクルのために回収しています。詳細については弊社営業担当またはヒルティ代理店・販売店にお尋ねください。



EU 諸国のみ

本体を一般ゴミとして廃棄してはなりません。

古い電気および電子工具の廃棄に関するヨーロッパ基準 2002/96/EG と各国の法律に基づき、使用済みの電動工具は一般ゴミとは別にして、環境保護のためリサイクル規制部品として廃棄してください。



バッテリーは、各国の規制に従って廃棄してください

9 本体に関するメーカー保証

保証条件に関するご質問は、最寄りのヒルティ代理店・販売店までお問い合わせください。

10 EU 規格の準拠証明 (原本)

名称 :	充電器
機種名 :	PUA 80
設計年 :	2006

この製品は以下の基準と標準規格に適合していることを保証します：2016年4月19日まで：2004/108/EG、2016年4月20日以降：2014/30/EU、2016年4月19日まで：2006/95/EC、2016年4月20日以降：2014/35/EU、2011/65/EU、EN ISO 12100、EN 60335-1、EN 60335-2-29。

Hilti Corporation、Feldkircherstrasse 100、
FL-9494 Schaan



Paolo Luccini
Head of BA Quality and Process
Management
Business Area Electric Tools &
Accessories
08/2015



Edward Przybyłowicz
Head of BU Measuring Systems

BU Measuring Systems

08/2015

技術資料 :

Hilti Entwicklungsgesellschaft mbH
Zulassung Elektrowerkzeuge
Hiltistrasse 6
86916 Kaufering
Deutschland

PUA 80 충전기

처음 이 제품을 사용하기 전에 본 사용설명서를 반드시 읽으십시오.

이 사용설명서는 항상 기기와 함께 보관하십시오.

기기를 다른 사람에게 양도할 때는 사용설명서도 반드시 함께 넘겨주십시오.

목차	쪽
1 일반 정보	163
2 설명	164
3 기술자료	164
4 안전상의 주의사항	165
5 사용 전 준비사항	166
6 조작	166
7 관리와 유지보수	167
8 폐기	167
9 기기 제조회사 보증	167
10 EG-동일성 표시(오리지널)	168

1 숫자는 그림에 나와 있습니다. 그림은 사용 설명서의 초반부에 나와 있습니다.
이 사용설명서의 텍스트에서 "기기"란 PUA 80 충전기를 의미합니다.

기기구성부품, 조작요소와 디스플레이 요소 **1**

- ① 충전기 PUA 80
- ② 충전 케이블
- ③ 플러그
- ④ 전원 케이블
- ⑤ 표시등

1 일반 정보

1.1 신호단어와 그 의미

위험
이 기호는 직접적인 위험을 표시합니다. 만약 지키지 않으면 심각한 부상을 당하거나 사망으로 이어질 수도 있습니다.

경고
이 기호는 특별히 중요한 안전상의 주의사항을 표시합니다. 만약 지키지 않으면 심각한 부상을 당하거나 사망할 수도 있습니다.

주의
이 기호는 특별히 중요한 안전상의 주의사항을 표시합니다. 만약 지키지 않으면, 심각한 부상 또는 물질 손실을 입을 수 있습니다.

지침
유용한 사용정보 및 적용 지침 참조용

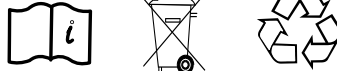
1.2 그림의 설명과 그밖의 지침

경고 표시



일반적인 위험에 대한 경고 위험한 고전압에 대한 경고 부식성 물질에 대한 경고 폭발위험이 있는 물질에 대한 경고

기호



사용하기 전에, 사용설명서를 읽으십시오 배터리를 일반 가정의 쓰레기처럼 폐기해서는 안됩니다. 폐기물을 재활용 하십시오

제품의 일련번호
기기명과 일련 번호는 기기의 형식 라벨에 적혀 있습니다. 이 자료를 귀하의 사용설명서에 기록해 놓은 다음, 해당 지사 또는 서비스 부서에 문의할 때, 사용설명서에 표기해 두신 기기명과 일련 번호를 사용해 주십시오.

모델: _____

일련번호: _____

2 설명

2.1 규정에 맞게 사용

기기는 Hiiti 배터리 PSA 80, PRA 82 그리고 PRA 801을 건조한 실내장소에서 충전하는데 사용합니다.

기기는 사용설명서에 제시된 배터리에 맞추어져 있습니다. 따라서 다른 배터리를 충전해서는 안됩니다.

화재 혹은 폭발의 위험이 있는 곳에서는 기기를 사용하지 마십시오.

사용설명서에 있는 작동, 관리 그리고 수리에 대한 정보에 유의하십시오.

기기는 전문가용으로 규정되어 있으며, 허가받은, 자격이 있는 작업자에 의해서만 조작, 정비 그리고

수리되어야 합니다. 이 기술자는 발생할 수 있는 위험에 대해 특별 교육을 받았어야 합니다. 교육을 받지 않은 사람이 기기를 부적절하게 취급하거나 규정에 맞지 않게 사용할 경우에는, 기기와 그 보조기구에 의해 부상을 당할 위험이 있습니다.

기기를 변조하거나 개조해서는 안됩니다.

2.2 공급 품목

- 1 충전기 PUA 80
- 1 전원 케이블
- 1 사용설명서

3 기술자료

기술적인 사양은 사전 통고없이 변경될 수 있음!

기기 PUA 80

전원전압	100...240 V
정격 주파수	50...60 Hz
무게	0.36 kg (0.8 lb)
충전기 케이블 길이	1.5 m (5 ft)
치수 (LxWxH)	120 mm (4.7 in) x 58 mm (2.3 in) x 30 mm (1.2 in)
제어	마이크로 컨트롤러를 통해 전자적으로 충전 제어 및 감시
보호 등급	전기 보호 등급 II (이중 절연)
작동 온도	+0...+40°C (+32°F ~ +104°F)
보관 온도	-30...+60°C (-22°F ~ +140°F)

배터리용 기술적인 충전기 데이터	PRA 801	PSA 80	PRA 82
출력전압, 최대	5.6 V	14 V	3.8 V
출력전력, 최대	4.4 A	1.7 A	4.4 A
충전시간	약 2.5 h	약 1.5 h	약 2.5 h

배터리	PRA 801	PSA 80	PRA 82
출력전압, 최대	3.6 V	9.6 V	2.4 V
용량	8.5 Ah	2 Ah	8 Ah
셀 개수 (개)	3	8	2

4 안전상의 주의사항

본 사용설명서의 각 장에 있는 안전 지침 외에도 다음과 같은 사항들을 항상 엄격하게 준수해야 합니다.

4.1 일반적인 안전 지침

- a) 안전장치가 작동불능상태가 되지 않도록 하고, 지침 및 경고 스티커를 제거하지 마십시오.
- b) 기기의 플러그핀이 구부러졌거나 손상되었을 경우, 이 기기를 사용하지 마십시오 (끼울 때 무리하게 힘을 가하지 마십시오).
- c) 주위환경을 고려하십시오. 기기가 비 또는 눈을 맞지 않도록 해야 하며, 습기가 있거나 축축한 곳에서는 기기를 사용하지 마십시오. 화재 혹은 폭발의 위험이 있는 곳에서는 기기를 사용하지 마십시오.
- d) 전원 케이블은 전원장치에만 연결하십시오.
- e) 사용하지 않는 기기는 안전하게 보관하십시오. 기기를 사용하지 않을 때에는, 어린이들의 손이 닿지 않는 높이나 시건장치가 되어 있는 건조한 장소에 따로 보관해야 합니다.
- f) 작업에 적합한 기기를 사용하십시오. 기기를 지정되지 않은 목적으로 사용해서는 안됩니다. 규정에 따라서만 그리고 완벽한 상태에서만 사용하십시오.
- g) 사용한 배터리와 충전기를 클립, 동전, 키, 못, 볼트 및 다른 소형 금속 물체에서 가까이 두지 마십시오. 접점이 단락될 수 있습니다. 배터리 또는 충전기의 접점이 단락될 경우, 화재 또는 화재가 야기될 수 있습니다.
- h) 사용자의 안전에 대한 책임자의 감독 또는 기기 사용법과 같은 지침을 준수하지 못한다면, (어린이를 포함하여) 신체적, 감각적 또는 정신적 장애가 있는 사람이나 경험 그리고/또는 지식이 부족한 사람이 기기를 다루는 것은 적합하지 않습니다.
- i) 어린이에게 기기를 가지고 놀아서는 안된다는 것을 반드시 지시해야 합니다.
- j) 배터리가 기계적으로 손상되지 않도록 유의하십시오.
- k) 손상된 배터리(예를 들면 배터리에 균열, 부러진 부분이 있거나 접점이 휘었거나 뒤로 밀렸거나 당겨짐)는 충전해서도 안되고 계속해서 사용할 수 없습니다.

4.2 올바른 작업환경

- a) 작업장의 조명을 충분히 밝게 하십시오.
- b) 작업장을 항상 깨끗이 하고 조명이 잘 들도록 하십시오. 어수선한 작업환경 또는 어두운 작업장은 사고를 초래할 수 있습니다.
- c) 기기 및 케이블로 인해, 걸려 넘어지거나 부상을 당하지 않도록 하십시오.
- d) 충전하기 전에, 기기를 안전한 장소에 놓으십시오.

4.3 전기식



- a) 파이프, 히터, 전기레인지, 냉장고와 같은 접지 표면에 신체 접촉을 피하십시오. 신체에 닿을 경우 감전될 위험이 높습니다.
- b) 기기의 연결 케이블을 정기적으로 점검하고, 손상이 있을 경우 자격이 있는 전문기술자가 교환하도록 하십시오. 연장 케이블을 정기적으로 점검하고, 손상되었을 경우 이를 교환하십시오. 작업하는 동안 전원 케이블이나 연장 케이블이 손상되었을 경우에는 절대로 케이블을 만지지 마십시오. 전원 플러그를 소켓에서 빼내십시오. 손상된 전원 케이블과 연장 케이블에는 전기 쇼크로 인한 위험이 있습니다.
- c) 기기와 모든 케이블의 상태가 정상인지를 점검하십시오. 손상이 있거나, 기기 전체 또는 조작용소가 완벽하게 작동하지 않을 경우에는 기기를 작동시키지 마십시오.
- d) 기기를 HiTi-서비스 센터에서만 수리하도록 하십시오.
- e) 지정되지 않은 목적으로 연결 케이블을 사용하지 마십시오. 연결 케이블만을 잡은 채로 기기를 운반하지 마십시오. 플러그를 소켓에서 빼낼 때, 연결 케이블만을 잡은 채로 빼내지 마십시오.
- f) 연결 케이블을 열, 오일 그리고 날카로운 모서리로부터 보호하십시오.
- g) 더럽거나 축축한 상태에서는 기기를 작동시키지 마십시오. 특히 전도성이 있는 재료에서 기기의 표면에 달라 붙어있는 먼지나 습기는 작업자의 기기조작을 어렵게 하며, 부적합한 조건하에서는 전기 쇼크까지도 일으킬 수 있습니다. 따라서, 전도성이 있는 재료에서 자주 작업할 경우, 무엇보다도 오염된 기기는 정기적으로 HiTi 서비스 센터에서 기기 점검 및 정확도를 확인하도록 하십시오.
- h) 배터리가 단락되지 않도록 하십시오. 단락으로 인해 화재가 발생할 수 있습니다.
- i) 접점에 접촉하지 않도록 하십시오.
- j) 해당 기기에 사용할 수 있도록 허용된 배터리외에, 다른 배터리는 사용하지 마십시오. 다른 배터리를 사용할 경우 또는 배터리를 다른 목적으로 사용할 경우 화재 및 폭발 위험이 있습니다.
- k) 수명이 끝난 배터리는 환경보호대책에 따라 안전하게 폐기 처리해야 합니다.

4.4 전자기파 간섭여부 (EMC)

기기가 관련 장치에 필요한 엄격한 요구사항을 충족하였음에도 불구하고, Hiiti는 강한 전자기파로 인해 기능장애를 초래할 수 있는 간섭을 받을 수 있다는 가능성을 배제할 수 없습니다. 이러한 경우 또는 다른 불확실한 경우에는 테스트 측정을 실시해야 합니다. 또한 다른 기기 (예: 비행기의 내비게이션 시스템)에 장애를 일으키는 것을 배제할 수 없습니다.

4.5 전해액

잘못 사용할 경우, 배터리로부터 전해액이 흘러나올 수 있습니다. 전해액을 직접 만지지 마십시오. 실수로 만졌을 경우, 물로 씻으십시오. 전해액이 눈에 들어갔으면, 물로 씻어내고 의사와 상담하십시오. 배터리로부터 흘러나온 전해액은 피부를 손상시킬 수 있고, 화재를 발생시킬 수 있습니다.

5 사용 전 준비사항



5.1 케이블 연결 1

1. 전원 케이블을 충전기와 연결하십시오.

2. 전원 플러그를 소켓에 끼우십시오.
3. 충전 케이블을 배터리 PSA 80, 배터리 PRA 82 또는 배터리 PRA 801과 연결하십시오.

6 조작



주의
배터리를 충전시키는 동안 기기에서는 열이 발생합니다. 그러므로 환기가 되지 않는 곳에서 기기를 작동시키거나, 다른 구조물 내부에 설치하거나 또는 상부를 덮어놓아서는 안 됩니다. 밀폐된 케이스에서는 충전하지 마십시오.

주의
배터리를 직사광선에 노출된 곳, 라디에이터 위 또는 자동차 윈드실드 뒤에 놓은 상태로 충전시키지 마십시오. 고온에서는 배터리가 손상됩니다.

6.1 표시기 1

지침

- 0 ~ 40°C (+32°F ~ +104°F)의 온도범위에서만 배터리를 충전시키십시오.
- 0 ~ 30°C (+32°F ~ +86°F)의 온도범위에서 최적의 충전효과를 얻을 수 있습니다.

표시기	녹색 램프 상시 점등	기기가 전원에 연결되어져 있고, 작동준비상태입니다.
	녹색 램프 점멸	배터리를 충전할 수 없습니다. 배터리에 기능 장애가 있거나 배터리온도가 작동 온도를 벗어나 있습니다. 배터리를 충전기로부터 분리하고 작동 온도가 될 때까지 냉각시키거나 가열하십시오. 그 다음 배터리를 다시 연결하십시오. 녹색 램프가 계속 점멸할 경우, 배터리에 기능 장애가 있을 수 있습니다. Hiiti에 문의하십시오.
	적색 램프 상시 점등	배터리가 충전되고 있음. 정상.
	적색 램프 점멸	배터리 충전이 완료되었음.

7 관리와 유지보수

주의
전원 플러그를 소켓에서 빼내십시오.

7.1 기기 관리

기기의 외부 케이스는 내충격성의 플라스틱으로 제작되었습니다.
약간 물기가 있는 걸레나 마른 솔로 기기 외부를 정기적으로 청소해 주십시오. 청소할 때 스프레이 기구, 스팀 클리너 또는 흐르는 물을 사용해서는 안됩니다! 이러한 것들을 사용할 경우, 기기의 전기적 안전이 위험에 처할 수 있습니다. 기기에 항상 오일과 그리스가 묻지 않도록 하십시오. 실리콘이 함유된 표면보호제를 사용하지 마십시오.

7.2 수리

경고
전기 부품의 수리와 전원 케이블의 교환은 전기 기술자만이 실시할 수 있습니다.

기기의 모든 외부 부품에 손상이 있는지 그리고 모든 조작요소들이 완벽하게 작동하는지를 정기적으로 점검하십시오. 부품이 손상되었거나 조작요소들이 완벽하게 작동하지 않을 경우에는 기기를 작동시키지 마십시오. Hilti 서비스 센터에 수리를 의뢰하십시오.

7.3 배터리 관리

접촉면에 먼지와 윤활제가 묻지 않도록 하십시오. 필요시 접촉면을 깨끗한 걸레로 청소하십시오. 장시간 사용 후 배터리 용량이 허용 한계 이하로 떨어지게 되면, Hilti에서 검사를 받을 것을 권장합니다.

8 폐기

위험
기기를 부적절하게 폐기처리할 경우, 다음과 같은 결과가 발생할 수 있습니다:
플라스틱 부품을 소각할 때, 인체에 유해한 유독가스가 발생하게 됩니다.
배터리가 손상되거나 또는 과도하게 가열되면 폭발할 수 있고, 이 때 오염, 화재, 산화 또는 환경오염의 원인이 될 수 있습니다.
정확하게 폐기처리하지 않았을 경우 권한이 없는 사람이 기기를 부적절하게 사용할 수 있습니다. 이때 사용자는 자신과 제3자에게 중상을 입힐 수 있고 환경을 오염시킬 수 있습니다.



Hilti 기기는 대부분이 재사용 가능한 재료로 제작되었습니다. 또한 재활용을 위해서는 먼저 개별 부품을 분리하십시오. Hilti사는 이미 여러 나라에서 귀하의 오래된 기기를 회수, 재활용이 가능하도록 하였습니다. Hilti의 고객 서비스부나 귀하의 판매회사에 문의하십시오.



EU 국가 용으로만

전자식 측정기를 일반 가정의 쓰레기처럼 폐기해서는 안됩니다!

수명이 다 된 기기는 전기-/전자-노후기계에 대한 EU 규정 2002/96/EG에 따라 그리고 각 국가의 법규에 명시된 방식에 따라 반드시 별도로 수거하여 친환경적으로 재활용되도록 하여야 합니다.



국가 규정에 따라 배터리를 폐기처리하십시오

9 기기 제조회사 보증

보증 조건에 관한 질문사항은 힐티 파트너 지사에 문의하십시오.

10 EG-동일성 표시(오리지널)

명칭:	충전기
모델명:	PUA 80
제작년도:	2006

폐사는 전적으로 책임을 지고 이 제품이 다음과 같은 기준과 규격에 일치함을 공표합니다: 2016년 4월 19일까지: 2004/108/EG, 2016년 4월 20일부터: 2014/30/EU, 2016년 4월 19일까지: 2006/95/EC, 2016년 4월 20일부터: 2014/35/EU, 2011/65/EU, EN ISO 12100, EN 60335-1, EN 60335-2-29.

Hilti Corporation, Feldkircherstrasse 100,
FL-9494 Schaan



Paolo Luccini
Head of BA Quality and Process
Management
Business Area Electric Tools &
Accessories
08/2015



Edward Przybyłowicz
Head of BU Measuring Systems

BU Measuring Systems

08/2015

기술 문서 작성자:

Hilti Entwicklungsgesellschaft mbH
Zulassung Elektrowerkzeuge
Hiltistrasse 6
86916 Kaufering
Deutschland

原始操作說明

PUA 80 充電器

第一次使用前請您務必詳讀此操作手冊，並注意使用說明。

請將操作說明與設備放在一起。

將設備交給其他人時，請務必一併提供操作說明。

內容	頁次
1 一般使用說明	169
2 產品說明	170
3 技術資料	170
4 安全說明	170
5 使用前注意事項	171
6 操作	171
7 維護和保養	172
8 廢棄機具處置	172
9 製造商的保固責任 - 機具	173
10 EC歐規符合聲明 (原版)	173

1 這些號碼表示在圖示中的位置，您可以在操作說明的開始處找到圖示。

本操作說明中所稱「設備」，係指PMA 80充電器。

零件、操作控制與指示燈 **1**

- ① PUA 80充電器
- ② 充電器電源線
- ③ 插頭
- ④ 電源線
- ⑤ LED顯示幕

1 一般使用說明

1.1 安全須知及其意義

危險

用於告知可能會發生對人體造成嚴重傷害甚至死亡的立即性危險情況。

警告

用於告知可能會發生造成人員受傷或死亡之重度危險情況。

注意

用於告知可能會發生造成人員受傷，或造成設備及其他財產損壞的輕度危險情況。

附註

注意操作說明或其他有用的資訊內容。

1.2 圖形符號之說明及其他資訊

警告標誌



一般警告



警告：有電



警告：腐蝕性物質



警告：爆炸性物質

符號



使用前應閱讀操作說明



不得將電池與家庭廢棄物一併處置。



將廢棄材料交付回收

辨識資料在設備上的位置

您可在設備的型號辨識牌上找到型號及序號。請在操作說明中記下該資訊，在與我們的業務代表或維修中心聯絡時，隨時可作參考

型號：

序號：

2 產品說明

2.1 按照指示使用產品

本設備設計適用Hilti PSA 80、PRA 82及PRA 801型電池於室內乾燥環境下之充電。

本設備須搭配這些操作說明中指定的電池使用。不允許使用本設備對其他類型的電池進行充電。

不可在有發生火災或爆炸危險的地方使用本設備。

請遵守操作說明中，關於操作、保養與維護資訊。

本設備係供專業人士使用。僅能由經授權且經訓練的人員進行其操作、保養及修理。必須將可能發生的特殊危險告

知該人員。如果讓未經訓練的人員以錯誤或不按照指示的方式使用本設備及其附屬配件，可能會發生危險。

不得調整或改裝本設備。

2.2 項目供應數

- 1 PUA 80充電器
- 1 電源線
- 1 操作說明

3 技術資料

保留更改技術資料權利。

PUA 80充電器

電壓	100...240 V
電頻	50...60 Hz
重量	0.36 kg (0.8lb)
充電器電源線長度	1.5 m (5 ft)
規格 (長 x 寬 x 高)	120 mm (4.7 in) x 58 mm (2.3 in) x 30 mm (1.2 in)
控制	電子式充電控制 (微控制器)
防護等級	電力保護等級II (雙重絕緣)
操作溫度範圍	+0...+40°C (+32 °F至+104 °F)
貯放溫度	-30...+60°C (-22 °F至+140 °F)

充電器與指定電池的技術資料	PRA 801	PSA 80	PRA 82
最大輸出電壓	5.6 V	14 V	3.8 V
最大輸出電流	4.4 A	1.7 A	4.4 A
充電時間	約 2.5 h	約 1.5 h	約 2.5 h

電池	PRA 801	PSA 80	PRA 82
最大輸出電壓	3.6 V	9.6 V	2.4 V
電容	8.5 Ah	2 Ah	8 Ah
電池單元數	3	8	2

4 安全說明

除各節操作說明所提供的安全相關資訊外，應隨時嚴格遵守以下規定。

4.1 一般安全須知

- 勿使用任何失效的安全保護裝置，勿刪除任何標示或警告標誌。
- 設備之電源插頭如有彎曲或受損，請勿使用 (插入插頭時請勿使用蠻力)。

- 考量週遭環境可能造成之干擾。不可將設備曝露在雨中或雪中，並且不要在潮濕的情形下使用。不可在有發生火災或爆炸危險的地方使用此設備。
- 電源線僅可用來連接電源。
- 設備於不使用狀態下，請貯放於安全的地方。設備於不使用狀態下，必須貯放在乾燥、高處、上鎖或兒童無法取得的地方。

- f) 請針對工作使用正確的設備。請勿將設備使用於非其設計用途上。請遵照說明並在機具無故障狀態下使用。
- g) 紙夾、錢幣、鑰匙、釘子、螺絲或其他小型金屬物件可造成電力接點短路，請務必遠離未使用的電池以及充電器。電池或充電器的接點短路可能造成燒傷或起火。
- h) 本設備不適合為身障、知覺或心理疾病，或是缺乏經驗及常識之人士（包括兒童）使用，除非在能為其安全負起全責之人士的監督或使用該設備之指導下使用。
- i) 必須禁止孩童玩弄本設備。
- j) 確認電池未受到機械性損害。
- k) 請勿充電或繼續使用受損電池（意即有龜裂、破損、彎曲或接觸點凹陷及 / 或突起）。

4.2 適當的工作場所配置

- a) 請確保工作場所良好的照明。
- b) 請保持工作區域的整潔與良好照明。凌亂而昏暗的工作區域容易發生意外。
- c) 檢查確認勿讓設備及電源線成為障礙物，導致絆倒及人員受傷的危險。
- d) 開始充電之前請將設備置於安全的地方。

4.3 電力



- a) 避免讓身體碰觸到如散熱器、爐灶與冰箱等與土地或地表接觸之物品。如果您的身體接觸到地表或地面，將增加電擊的危險。
- b) 請定期檢查設備的電源線，並在發現損壞時，請合格的電力專員更換。請定期檢查延長線，並在發現損壞時予以更換。當設備在運轉時，如果電源線或延長線

受損，請勿接觸。請將電源線插頭自插座拔除。受損電源線具有電擊的風險。

- c) 檢查並確保設備及所有的纜線都處於良好的狀態。如果發現損壞、設備不完整，或其控制元件無法正常操作，請勿操作設備或其配件。
- d) 僅可將設備送交Hilti維修中心修理。
- e) 請勿將電源絕緣線用在非設計的用途上。請勿以電源線拉動設備。請勿以拉扯電源線的方式拔離插座上的插頭。
- f) 請勿將電源絕緣線暴露在高熱，油或尖銳的邊緣。
- g) 勿在設備髒污或潮濕時進行操作。粉塵（特別是導電材料所產生的粉塵）或設備表面的濕氣可能會造成電擊事故。因此，骯髒或積著粉塵的設備應定期送交Hilti維修中心檢查，尤其是當設備常使用於具傳導性材質時。
- h) 避免電池正負極發生短路。短路會有引起火災的危險。
- i) 請避免觸碰充電器接觸點。
- j) 請勿將電池用在未經認可之機具或設備上。使用其他電池，或將電池用在原用途以外的地方可能會發生火災與爆炸。
- k) 使用年限到期時必須將電池環保回收處理。

4.4 電磁相容性

本設備雖符合相關適用規則之嚴格要求，Hilti公司不排除設備因受強力電磁輻射干擾，而產生錯誤操作結果的可能性。在此工作狀況下或是您不確定時，請使用其他方法進行測量以檢測本設備的準確度。同樣的，Hilti公司亦不排除設備與其他裝置發生干擾的可能性（例如飛機的導航設備）。

4.5 液體

電池若不當使用可能會滲出液體。請避免接觸該液體。若不慎接觸，請以清水沖洗。若接觸滲出液體，請以大量清水沖洗眼睛並就醫。從電池中滲出的液體，可能會導致疼痛或燙傷。

5 使用前注意事項



5.1 連接 1

1. 將電源線與設備連接。

2. 將電源線插入插座。
3. 將充電電源線與PSA 80、PRA 82或PRA 801電池連接。

6 操作



注意

電池在充電時設備溫度會上升。因此本設備不可內建、覆蓋或在空氣循環不良場所使用。請勿在封閉容器中操作充電器。

注意

不可將電池貯放在陽光直射處、窗旁的散熱器或玻璃後方進行充電。在高溫下電池會受損。

6.1 LED指示燈

附註

- 僅可在溫度0至40°C (+32°F至+104°F) 間進行電池充電。
- 在周遭環境溫度0至30°C (+32°F至+86°F) 下可獲得最大充電效率。

LED指示燈	綠色LED持續亮啟	本設備已連接電源並在作業中。
	綠色LED閃爍	電池無法充電。電池故障或溫度在能夠充電的範圍之外。中斷充電器與電池的連接，讓它能夠視情況冷卻或加溫。接著將電池與充電器連接。如果綠色LED持續閃爍，表示電池故障。請與Hilti聯繫。
	紅色LED持續亮啟	電池正在充電。
	紅色LED閃爍	電池充電完成。

7 維護和保養

注意

請將電源線插頭自插座移除。

7.1 設備的保養

設備外殼係以耐撞擊塑膠製作。

使用微濕抹布或乾刷定期清理設備表面。清潔設備時，請勿使用噴霧器、蒸氣壓力清潔設備或流動的水。這可能會對設備的電力安全造成不良影響。請讓設備遠離油脂。請勿使用含矽樹脂的清潔劑。

7.2 維護

警告

更換電源線及電子零件的修復工作僅可由經訓練的電力專員進行。

請定期檢查設備的外部零件，並確認所有控制裝置皆可正常運作。如果零件受損或控制裝置無法正常運作，請勿操作設備。必要時，請將設備交給Hilti維修中心修理。

7.3 電池的保養

請保持正負極接觸面無灰塵和油脂。

需要時用乾淨的抹布潔淨接觸面。

如果經過多次的使用與充電後電池容量下降至可接受的程度，我們建議您將它送至Hilti檢查。

8 廢棄機具處置

危險

不當處置廢棄設備會造成嚴重的後果：

塑膠部件若起火，將產生危害健康的有毒煙霧。

電池如果受損或暴露在極高溫度下，可能會爆炸，進而造成中毒、灼傷，酸性灼傷或環境污染。

處置廢棄設備若不夠小心，可能會導致未經授權者及以不當的方式使用設備。這可能會造成嚴重的人員傷亡、使第三方受到傷害以及造成環境污染。



Hilti機具或設備的製作材料大部分均可回收。回收前，必須先將材料正確分類。Hilti在許多國家已經做好安排，取回您的舊機具與設備進行回收。請諮詢Hilti顧客服務中心或您的業務代表，取得進一步資訊。



僅適用於歐盟國家

不得將電力設備隨家庭廢棄物一併處置。

依據European Directive 2002/96/EC對電子及電器設備廢棄物的規範及國家之相關配合規定，已到達使用年限的電動機具必須分別收集，並交由環保回收機構處理。



請依國家法令處置廢棄電池。

9 製造商的保固責任 - 機具

如果您對於保固條件有任何問題，請聯絡當地Hilti代理商。

10 EC歐規符合聲明 (原版)

產品名稱：	充電器
型號：	PUA 80
製造年份：	2006

本公司在此聲明，我們的唯一責任在於本產品符合下列指示或標準：至2016年4月19日為止：2004/108/EC，自2016年4月20日起：2014/30/EU，至2016年4月19日為止：2006/95/EC，自2016年4月20日起：2014/35/EU，2011/65/EU，EN ISO 12100，EN 60335-1，EN 60335-2-29。

Hilti Corporation, Feldkircherstrasse 100,
FL-9494 Schaan

Paolo Luccini
Head of BA Quality and Process
Management
Business Area Electric Tools &
Accessories
08/2015

Edward Przybyłowicz
Head of BU Measuring Systems
BU Measuring Systems

08/2015

技術文件歸檔於：

Hilti Entwicklungsgesellschaft mbH
Zulassung Elektrowerkzeuge
Hiltistrasse 6
86916 Kaufering
Deutschland

PUA 80 充电器

在第一次使用设备之前请务必阅读本操作说明。

应始终将本操作说明与设备保存在一起。

当您 will 设备交给他人时，请确保一并交付本操作说明。

目录	页码
1 概述信息	174
2 描述	175
3 技术数据	175
4 安全说明	175
5 在使用之前	176
6 操作	177
7 维护和保养	177
8 废弃处置	178
9 制造商保修 - 工具	178
10 EC 符合性声明 (原稿)	178

1 有关这些编号请参考相应的示意图。示意图位于操作说明开头的位置。

在本操作说明中，“设备”是指 PUA 80 充电器。

部件、操作控制器和指示灯 **1**

- ① PUA 80 充电器
- ② 充电电缆
- ③ 插头
- ④ 电源线
- ⑤ LED 显示

1 概述信息

1.1 安全提示及其含义

-危险-

用于让人们能够注意到可能会导致严重身体伤害或致命的迫近危险。

警告!

用于让人们能够注意到可能会导致严重人身伤害或致命的潜在危险情形。

-小心-

用于让人们能够注意到可能会导致较小人身伤害、设备损坏或其它财产损失的潜在危险情形。

-注意-

用于提醒人们注意操作说明和其它有用信息。

1.2 象形图的解释和其它信息

警告符号



一般警告



警告：小心触电



警告：腐蚀性物质



警告：爆炸物

符号



请在使用之前阅读操作说明。



不允许将电池与家用垃圾一起处理!



返回废料用于回收。

设备上标识数据的位置

型号名称和序列号可以在设备的铭牌上找到。将这些数据记录在您的操作说明上，当与 Hilti 公司服务代表或维修中心联系时将总是需要它们作为参考。

型号：

序列号：

2 描述

2.1 产品使用指南

本设备设计用于在室内干燥环境下为型号 PSA 80、PRA 82 和 PRA 801 喜利得电池充电。本设备只设计用于操作说明中指定的电池。因此，不允许使用本设备为其他型号的电池充电。不要将设备用于存在火灾或爆炸危险的场合。请务必遵守操作说明中列出的有关操作、维护和保养的信息。

本设备仅供用于专业用途，并且只能由经过授权和培训的人员操作、维护和保养。该人员必须了解可能遇到的任何特殊危险。不按照说明使用或未经培训的人员不正确地使用设备或其辅助装置，可能会带来危险。不允许擅自改动或改装设备。

2.2 供货提供的部件：

- 1 PUA 80 充电器
- 1 电源线
- 1 操作说明

3 技术数据

保留作出技术更改的权利！

PUA 80 充电器

主电源电压	100...240 V
电源频率	50...60 Hz
重量	0.36 kg (0.8 磅)
充电器电源线长度	1.5 m (5 英尺)
尺寸 (L x W x H)	120 mm (4.7 英寸) x 58 mm (2.3 英寸) x 30 mm (1.2 英寸)
控制器	电子充电控制器 (微控制器)
保护等级	保护等级 II (双重绝缘)
工作温度范围	+0...+40°C (+32 °F 至 +104 °F)
存放温度	-30...+60°C (-22 °F 至 +140 °F)

充电器 (带指定电池) 的技术数据	PRA 801	PSA 80	PRA 82
最大输出电压	5.6 V	14 V	3.8 V
最大输出电流	4.4 A	1.7 A	4.4 A
充电时间	大约 2.5 h	大约 1.5 h	大约 2.5 h

电池	PRA 801	PSA 80	PRA 82
最大输出电压	3.6 V	9.6 V	2.4 V
容量	8.5 Ah	2 Ah	8 Ah
单元格数量	3	8	2

4 安全说明

除了本操作说明中各章节给出的相关安全信息外，还必须始终严格遵守下列几点。

4.1 一般安全说明

- a) 不要做出使安全装置无效的行为，并且不要除去安全信息和警告提示。

- b) 若插头针脚弯曲或损坏 (插上电源时不得用蛮力)，则不允许使用设备。
- c) 应考虑周围环境的影响。不要将设备暴露在雨雪中，且不要在湿气或潮湿环境中使用设备。不要将设备用于存在火灾或爆炸危险的场合。
- d) 仅将电源线用于连接至主电源。

- e) 当不使用时，将设备存放在安全的地方。当不使用时，必须将设备存放在干燥、高的位置或锁止，以防儿童接触。
- f) 使用正确的设备进行工作。不要将设备用于其指定用途以外的场合。只能在没有故障的情况下按照操作说明使用本设备。
- g) 回形针、硬币、钥匙、钉子、螺丝和其他小金属物体可能导致电触点短路，因此必须远离不用的电池并远离电池充电器。电池或充电器的触点短路可能导致烧伤或引起火灾。
- h) 本设备不适合给身体、感官或精神上能力受到限制的人员（包括儿童）使用，也不适合给缺乏经验和相关知识的人员使用，除非他们接受过有关使用本设备的培训并在负责人监督下才可操作本设备。
- i) 必须告知儿童不要玩耍本设备。
- j) 确保电池没有受到机械损坏。
- k) 对于已损坏的电池（例如出现裂纹、部件断裂、触点弯曲或压入和/或拉出的电池），请不要充电或继续使用。

4.2 工作区域的正确组织

- a) 确保工作场所保持良好照明。
- b) 保持工作场地清洁和明亮。混乱和黑暗的场地会引发事故。
- c) 检查以确保设备和供电线不会成为可能导致绊倒和人员受伤的障碍物。
- d) 在开始充电之前，应将设备置于安全的地方。

4.3 电气安全



- a) 避免人体接触接地表面，如管道、散热片和冰箱。如果你身体接地会增加电击危险。

- b) 定期检查设备的电源线，如果发现损坏，则让有资格的专业人员进行更换。定期检查加长电缆，如果发现损坏，则将其更换。在设备工作时，不要接触已损坏的电源线或加长电缆。将电源线插头从电源插座上断开。损坏的电源线存在电击危险。
- c) 检查并确保设备和所有电源线均状态良好。如果发现损坏，如果设备不完整或如果控制器不能无故障操作，则请不要操作设备。
- d) 设备只能在喜利得公司维修中心进行维修。
- e) 不要将电源线用于其它目的。切勿用电源线拉动设备。切勿通过拉动电源线从电源插座上拔下插头。
- f) 不要将电源线暴露在高温、油或锋利边缘下。
- g) 切勿在设备脏污或潮湿时对其进行操作。在不利条件下，吸附到设备表面的灰尘（特别是导电材料产生的灰尘）或湿气会导致电击危险。因此，应定期在喜利得维修中心检查脏的或带灰尘的设备，特别是在它经常用于导电材料场合时。
- h) 避免使电池端子短路。短路可能存在火灾危险。
- i) 避免接触触点。
- j) 不得将未经许可的电池用于为工具或设备供电。如果使用其它电池或将电池用于非指定用途，则会有火灾和爆炸危险。
- k) 已经达到使用寿命极限的电池必须进行安全和正确的处理，并避免环境污染。

4.4 电磁兼容性

尽管设备符合现有指令的严格要求，但喜利得仍无法完全排除设备因受到强电磁辐射干扰而导致不正确操作的可能性。当在这样的条件下工作或当您对其结果不能确定时，可通过采用其它手段进行测量以检查设备的精度。类似地，喜利得也不能排除本设备干扰其它设备（例如飞机导航设备）的可能性。

4.5 液体安全

如果持续滥用电池，则可能会造成液体从电池中泄漏出来。注意避免接触到液体。如果意外接触到液体，应用水冲洗。若液体接触到眼睛，应立即用大量清水冲洗，并立即就医。从电池中喷射出来的液体会导致疼痛或灼伤。

5 在使用之前



5.1 连接 1

1. 将电源线连接至设备。

2. 将电源线插头插入电源插座。
3. 连接充电电缆至 PSA 80、PRA 82 或 PRA 801 电池。

6 操作



-小心-

当给电池充电时，设备会变热。因此，设备不能内置、被覆盖在不通风的环境中或在不通风的环境中使用。不要在一个封闭的容器中使用充电器。

-小心-

切勿在阳光直射处、散热器上、窗口或玻璃面板的后方存储电池或为电池充电。否则电池可能会受到高温损坏。

6.1 LED 指示灯

-注意-

- 仅在温度为 0 至 40 °C (+32 °F 至 +104 °F) 的范围内为电池充电。
- 环境温度为 0 至 30 °C (+32 °F 至 +86 °F) 时可达到最佳充电效率。

LED 指示灯	绿色 LED 持续亮起	设备已连接至电源且正在使用。
	绿色 LED 闪烁	不能为电池充电。电池可能有故障或其温度超出成功充电所需的限制。从充电器上断开电池，并让其冷却或相应地预热。随后将电池重新连接至充电器。若绿色 LED 继续闪烁，则表明电池有故障。请联系喜利得公司。
	红色 LED 持续亮起	电池正在充电。
	红色 LED 闪烁	电池充电完成。

7 维护和保养

-小心-

将电源线插头从电源插座上断开。

7.1 设备的保养

设备的外壳由耐冲击塑料制成。

定期用稍微沾湿的布或干刷清洁设备的外部。不要使用喷雾器、蒸气压力清洁设备或流水进行清洁，因为这会给设备的电气安全带来不利影响。应始终保持设备没有油污。不要使用含硅的清洁剂。

7.2 维护

警告!

电气部件的修理和电源线的更换只能由经过培训的电气专业人员进行。

定期检查设备的所有外部部件是否损坏并检查确认所有控制器都可无故障地工作。当部件损坏或当控制器不能正常工作时，请不要使用设备。必要时，应将设备送至喜利得维修中心进行维修。

7.3 电池的保养

保持电气触点没有灰尘和油脂。

必要时，使用干净的抹布清洁触点表面。

在多次使用和重新充电后，若电池容量下降至可接受水平以下，我们建议将电池交由喜利得公司进行检查。

8 废弃处置

-危险-

不正确地废弃处置设备可能会产生严重后果：

塑料部件燃烧会产生危害健康的有毒烟雾。

电池如果损坏或暴露在极高的温度下，可能会发生爆炸，从而导致中毒、烧伤、酸蚀或环境污染。

如果废弃处置疏忽，则可能会造成设备的未授权或不正确的继续使用，从而导致严重的人身伤害、第三方伤害和环境污染。



Hilti 工具或设备的大多数制作材料都可以回收利用。在可以回收之前，必须正确分离材料。在许多国家中，Hilti 公司已经对旧工具和设备的回收利用作了安排。有关进一步的信息，请咨询 Hilti 公司客户服务部门或 Hilti 公司代表。



仅限于欧洲国家

不允许将电气设备与家用垃圾一起处理。

遵守欧洲指令 2002/96/EC 和地区法律有关废弃电气和电子设备的规定，并且废弃处置的实施应该符合国家法律。必须单独收集已达到使用寿命期限的电气设备，并以环保的方式进行回收。



按照国家法规废弃处理电池。

9 制造商保修 - 工具

如果您有保修条件方面的问题，请联系您当地的喜利得公司代表。

10 EC 符合性声明 (原稿)

名称：	充电器
型号：	PUA 80
设计年份：	2006

按照我们单方面的责任，我们声明本产品符合下列指令和标准：至 2016 年 4 月 19 日止：2004/108/EC，从 2016 年 4 月 20 日起：2014/30/EU，至 2016 年 4 月 19 日止：2006/95/EC，从 2016 年 4 月 20 日起：2014/35/EU，2011/65/EU，EN ISO 12100，EN 60335-1，EN 60335-2-29。

Hilti Corporation, Feldkircherstrasse 100,
FL-9494 Schaan

Paolo Luccini
Head of BA Quality and Process
Management
Business Area Electric Tools &
Accessories
08/2015

Edward Przybyłowicz
Head of BU Measuring Systems

BU Measuring Systems

08/2015

技术文档提交于：

Hilti Entwicklungsgesellschaft mbH
Zulassung Elektrowerkzeuge
Hiltistrasse 6
86916 Kaufering
Deutschland



Hilti Corporation

LI-9494 Schaan

Tel.: +423/234 21 11

Fax: +423/234 29 65

www.hilti.com

Hilti = registered trademark of Hilti Corp., Schaan
Pos. 1 | 20151014

