

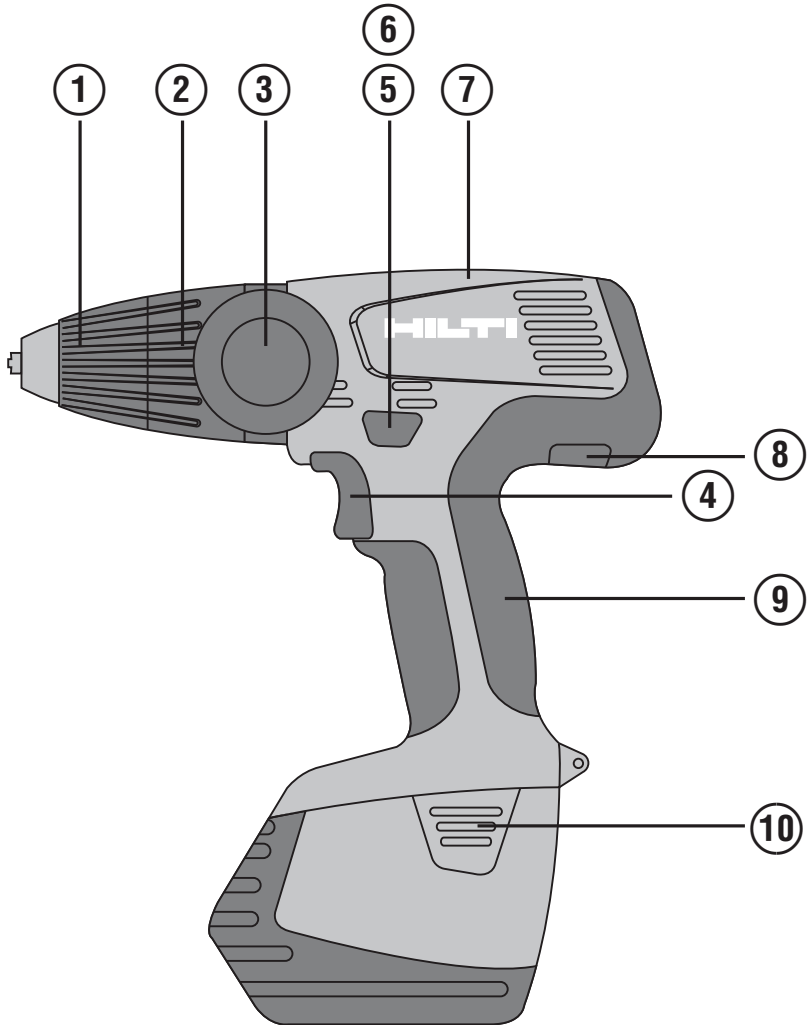
HILTI

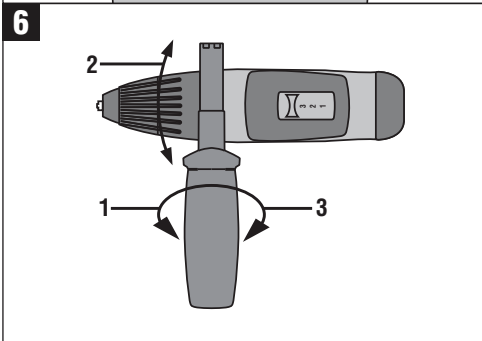
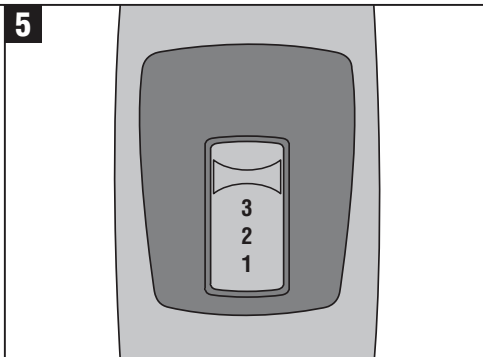
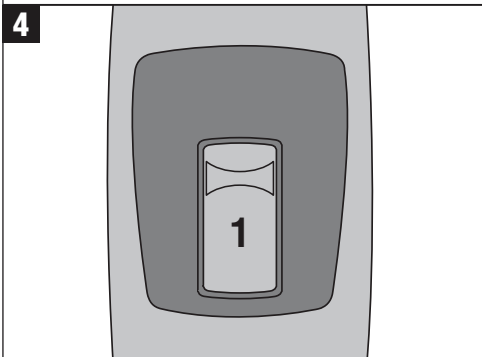
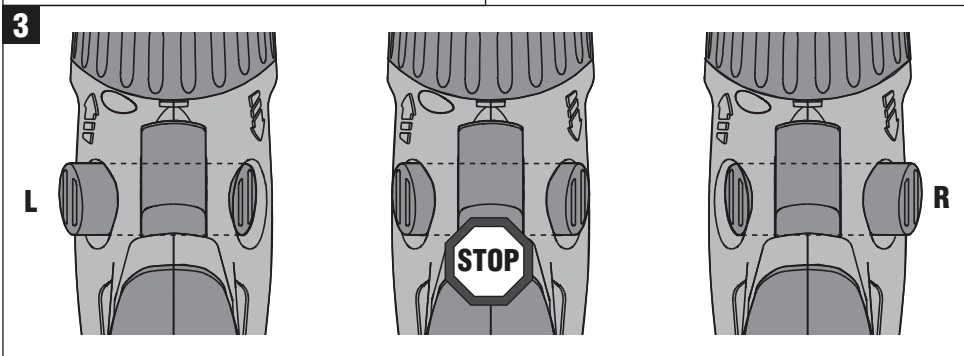
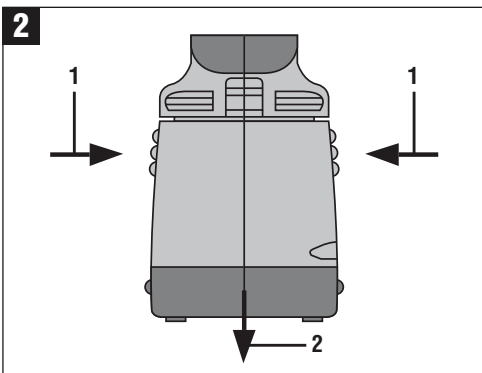
SF 151-A/ SFH 151-A

Instrucțiuni de utilizare

ro







SF 151-A / SFH 151-A Mașină de găurit și înșurubat cu acumulatori / mașină de găurit cu percuție și de înșurubat acționată prin acumulatori

Înainte de punerea în funcțiune, se va citi obligatoriu manualul de utilizare.

Păstrați întotdeauna acest manual de utilizare în preajma aparatului.

Predați aparatul altor persoane numai însoțit de manualul de utilizare.

Cuprins	Pagina
1. Indicații generale	1
2. Descriere	2
3. Scule și accesorii	3
4. Date tehnice	4
5. Instrucțiuni de protecție a muncii	5
6. Punerea în funcțiune	9
7. Modul de utilizare	10
8. Îngrijirea și întreținerea	11
9. Identificarea defecțiunilor	12
10. Dezafectarea și evacuarea ca deșeuri	13
11. Garanția producătorului pentru aparate	14
12. Declarația de conformitate CE	14

1 Cifrele fac trimitere la imaginile respective. Imaginile atribuite textelor se află pe paginile pliante de copertă. Pe parcursul studiului acestui manual, vă rugăm să țineți deschise aceste pagini.

În textul din acest manual de utilizare, prin „mașină” va fi denumită în toate cazurile mașina de găurit și înșurubat cu acumulatori SF 151-A sau mașina de găurit cu percuție și de înșurubat acționată prin acumulatori SFH 151-A cu pachet de acumulatori cuplat mecanic.

Elementele de comandă și componentele mașinii **1**

- 1 Mandrină cu strângere rapidă
- 2 Inel de reglare pentru cuplul de rotație și funcție
- 3 Mâner lateral
- 4 Comutator de comandă (cu sistem de comandă electronică pentru turație)
- 5 Inversor pentru rotație dreapta/ stânga
- 6 Frânarea motorului
- 7 Comutator cu două sau trei trepte
- 8 Plăcuța de identificare
- 9 Mâner
- 10 Buton de deblocare pentru pachetul de acumulatori (2 butoane)

1. Indicații generale

1.1 Cuvinte-semnal și semnificațiile acestora

PERICOL

Pentru un pericol iminent și direct, care duce la vătămări corporale sau la accidente mortale.

ATENȚIONARE

Pentru situații potențial periculoase, care pot provoca vătămări corporale grave sau accidente mortale.

AVERTISMENT

Pentru situații potențial periculoase, care ar putea provoca vătămări corporale ușoare sau pagube materiale.

ro

INDICAȚIE

Pentru indicații de folosire și alte informații utile.

1.2 Explicitarea pictogramelor și alte indicații

Semne de avertizare



Atenționare - pericol cu caracter general



Atenționare - tensiune electrică periculoasă



Atenționare - suprafață fierbinte



Atenționare - substanțe iritante

Semne de obligativitate



Folosiți aparatoare pentru ochi



Folosiți casca de protecție



Folosiți căști antifonice



Folosiți mănuși de protecție



Folosiți o mască ușoară de protecție respiratorie

Simboluri



Citiți manualul de utilizare înainte de folosire



Depuneți deșeurile la centrele de revalorificare



Volți



Curent continuu



Turația nominală de mers în gol



rotații pe minut



Găurire cu percuție



Găurire fără percuție

Pozițiile datelor de identificare pe aparat

Indicativul de model este menționat pe plăcuța de identificare, iar numărul de serie pe partea laterală a carcasi motorului. Transcrieți aceste date în manualul de utilizare și menționați-le întotdeauna când solicitați relații la reprezentanța noastră sau la centrul de Service.

Tip:

Număr de serie:

2. Descriere

2.1 Utilizarea conformă cu destinația

SF 151-A este o mașină de găurit și înșurubat cu alimentare de la acumulatori și dirijare manuală, pentru introducerea prin rotație și desfacerea șuruburilor și pentru găurire în oțel, lemn și zidărie.

SFH 151-A este o mașină de înșurubat și găurit cu percuție alimentată de la acumulatori și cu dirijare manuală, pentru introducerea prin rotație și desfacerea șuruburilor, pentru găurire în oțel, lemn și zidărie, precum și pentru găurire cu percuție în beton și zidărie.

Este interzisă prelucrarea materialelor de lucru nocive pentru sănătate (de ex. azbestul).

Nu folosiți pachetele de acumulatori ca surse de energie pentru alți consumatori nespecificați.

Nu sunt admise intervenții neautorizate sau modificări asupra aparatului.

Pentru a evita pericolele de vătămare, folosiți numai scule și accesorii originale Hilti.

Respectați indicațiile din manualul de utilizare privind exploatarea, întreținerea și îngrijirea.

Aparatul este destinat utilizatorilor profesioniști; deservirea, întreținerea și revizia aparatului

sunt permise numai personalului autorizat și instruit. Acest personal trebuie să fie instruit în mod special cu privire la potențialele pericole. Aparatul și mijloacele sale auxiliare pot genera pericole dacă sunt utilizate necorespunzător sau folosite inadecvat destinației de către personal neinstruit.

Sfera de lucru poate include: șantiere, ateliere, renovări, reconstrucții sau construcții de clădiri noi.

2.2 Mandrina

Mandrină cu strângere rapidă

2.3 Comutatoarele

Comutator de comandă cu reglare

Selector de funcții

Comutator D/S

2.4 Mânerul

Mâner lateral rabatabil cu limitator de adâncime
Mâner cu amortizare anti-vibrații

2.5 Lubrifierea

Lubrifiere cu ulei

2.6 Setul de livrare în cutie de plastic cuprinde:

- 1 Mașină cu mâner lateral
- 2 Pachet de acumulatori SFB 150 sau SFB 155
- 1 Redresor
- 1 Manual de utilizare
- 1 Casetă Hilti

2.7 Setul de livrare în ambalajul de carton cuprinde:

- 1 Mașină cu mâner lateral
- 1 Manual de utilizare

3. Scule și accesorii

Adaptor pentru capete de înșurubat	S-BH 50
Redresor	SFC 7/18
Redresor	SFC 7/18H
Redresor C7/24	
Redresor	TCU7/36
Redresor C7/36-ACS	
Pachet de acumulatori	SFB 150
Pachet de acumulatori	SFB 155

Mandrina	Mandrină cu strângere rapidă
Domeniul de prindere al mandrinei cu strângere rapidă	Ø 1,5...13 mm
Domeniul de găurire în lemn (de esență moale)	Ø 1,5...30 mm
Domeniul de găurire în lemn (de esență tare)	Ø 1,5...26 mm
Domeniul de găurire în metal	Ø 4...13 mm
Șuruburi pentru lemn (lungimea max. 120 mm)	Ø 3,5...8 mm
Dibluri HUD (lungimea max. 120 mm)	Ø 5...10 mm

4. Date tehnice

Ne rezervăm dreptul asupra modificărilor tehnice!

Mașina	SF 151-A	SFH 151-A
Tensiune nominală (tensiune continuă)	15,6 V	15,6 V
Greutate, conform EPTA-Procedure 01/2003	2,7 kg	2,9 kg
Dimensiuni (L x l x H)	239 mm X 74 mm X 260 mm	264 mm X 74 mm X 263 mm
Turația în treapta de viteză 1	0...390/min	0...370/min
Turația în treapta de viteză 2	0...1.455/min	0...1.380/min
Turația în treapta de viteză 3		0...2.000/min
Cuplul de rotație (înșurubare în material moale) - reglare pe simbolul de găurire	Max. 33 Nm	Max. 33 Nm
Cuplul de rotație (înșurubare în material dur) - reglare pe simbolul de găurire	Max. 70 Nm	Max. 70 Nm
Reglarea cuplului de rotație (15 trepte)	2...12 Nm	2...12 Nm
Frecvența de percuție		36.000/min
Găurire cu percuție în cărămidă și zidărie (lungimea max. 80 mm)		Ø 1,5...6 mm

INDICAȚIE

Nivelul vibrațiilor indicat în aceste instrucțiuni a fost măsurat corespunzător unui procedeu de măsură normat în EN 60745 și poate fi utilizat pentru a compara sculele electrice între ele. El este adecvat și pentru o apreciere provizorie a solicitării generate de vibrații. Nivelul indicat al vibrațiilor reprezintă aplicațiile de lucru principale ale sculei electrice. Firește că, dacă scula electrică este utilizată pentru alte aplicații de lucru cu dispozitive de lucru neprevăzute sau cu o întreținere insuficientă, nivelul vibrațiilor poate să difere. Acest lucru poate ridica în mod considerabil solicitarea generată de vibrații pe întreaga durată de lucru. Pentru o apreciere exactă a solicitării generate de vibrații, trebuie să se ia în calcul și timpii în care mașina este deconectată sau în care ea funcționează, dar nu execută efectiv nicio activitate. Acest lucru poate reduce în mod considerabil solicitarea generată de vibrații pe întreaga durată de lucru. Stabiliți măsuri de securitate suplimentare pentru protecția operatorului față de efectele vibrațiilor, de exemplu: întreținerea sculei electrice și a dispozitivelor de lucru, menținerea mâinilor în stare caldă, organizarea proceselor de lucru.

Datele privind zgomotul și vibrațiile (măsurate conform EN 60745):

Nivelul tipic al puterii acustice, evaluată după curba de filtrare A, pentru SF 151-A	88 dB (A)
Nivelul tipic al puterii acustice, evaluată după curba de filtrare A, pentru SFH 151-A	104 dB (A)

Nivelul tipic al presiunii acustice emise, evaluată după curba de filtrare A, pentru SF 151-A	77 dB (A)
Nivelul tipic al presiunii acustice emise, evaluată după curba de filtrare A, pentru SFH 151-A.	93 dB (A)

Informații suplimentare în conformitate cu EN 60745

Valorile triaxiale ale vibrațiilor (suma vectorială a vibrațiilor)	măsurate conform EN 60745-2-2
Înșurubare fără percuție, a_h	< 2,5 m/s ²
Insecuritatea (K)	1,5 m/s ²

Informații suplimentare în conformitate cu EN 60745

Valorile triaxiale ale vibrațiilor (suma vectorială a vibrațiilor)	măsurate conform EN 60745-2-1
Găurire cu percuție în beton, $a_{h,1D}$	11,8 m/s ²
Găurire în metal, $a_{h,D}$	< 2,5 m/s ²
Insecuritatea (K) pentru măsurările triaxiale ale vibrațiilor	1,5 m/s ²

Pachetul de acumulatori	SFB 150	SFB 155
Tensiunea nominală	15,6 V	15,6 V
Capacitatea	2 Ah	3 Ah
Conținut energetic	31,2 Wh	46,8 Wh
Greutate	0,94 kg	0,96 kg
Monitorizarea temperaturii	da	da
Tipul elementelor de acumulator	Nichel-Cadmium, forma constructivă SUB C	Nichel-hidrid metalic, forma constructivă SUB C
Număr de elemente	13 bucăți	13 bucăți

5. Instrucțiuni de protecție a muncii

INDICAȚIE

Instrucțiunile de protecție a muncii din capitolul 5.1 conțin toate instrucțiunile de ordin general privind securitatea și protecția muncii pentru scule electrice. Indicațiile de la 5.1.2a, 5.1.2d, 5.1.2e, 5.1.3c și 5.1.4c nu sunt relevante pentru aceste mașini.

5.1 Instrucțiuni de ordin general privind securitatea și protecția muncii

ATENȚIE! Citiți toate instrucțiunile! Nerespectarea instrucțiunilor prezentate mai jos poate provoca electrocutări, incendii și/ sau leziuni grave. Termenul de „sculă electrică” folosit în cele ce urmează se referă la sculele alimentate prin intermediul rețelei electrice (cu cablu

de rețea) și la sculele electrice cu acumulator (fără cablu de rețea). **PĂSTRAȚI ACESTE INSTRUCȚIUNI CU GRIJĂ ȘI ÎN SIGURANȚĂ.**

5.1.1 Locul de muncă

- Păstrați curățenia și ordinea în zona de lucru.** Dezordinea și iluminatul insuficient în zona de lucru pot constitui surse de accidente.
- Nu lucrați cu aparatul în medii cu pericol de explozie, în care sunt prezente lichide, gaze sau pulberi inflamabile.** Sculele electrice generează scântei care pot aprinde pulberile sau vaporii.
- Nu permiteți accesul copiilor și al altor persoane în zona de lucru pe parcursul uti-**

lizării sculei electrice. În cazul distragerii atenției, puteți pierde controlul asupra aparatului.

5.1.2 Securitatea electrică

- a) Fișa de racord a aparatului trebuie să se potrivească cu priza de alimentare. Orice gen de modificare a fișei este interzis. Nu folosiți niciun tip de fișe adaptoare împreună cu aparate având împământare de protecție. Fișele nemodificate și prizele adecvate diminuează riscul de electrocutare.
- b) Evitați contactul corpului cu suprafețele legate la pământ, cum ar fi țevile, sistemele de încălzire, plitele și frigidererele. Există un risc major de electrocutare atunci când corpul se află în contact cu obiecte legate la pământ.
- c) Feriți aparatul de influența ploii și umidității. Pătrunderea apei în aparatul electric crește riscul de electrocutare.
- d) Nu utilizați cablul în scopuri pentru care nu este destinat, de exemplu pentru a transporta aparatul, a suspenda aparatul sau pentru a trage fișa din priza de alimentare. Feriți cablul de influențele căldurii, uleiului, muchiilor ascuțiți sau componentelor mobile ale aparatului. Cablurile deteriorate sau înfășurate majorează riscul de electrocutare.
- e) Dacă lucrați cu o sculă electrică în aer liber, utilizați numai cabluri prelungitoare care sunt avizate și pentru folosirea în exterior. Folosirea cablurilor prelungitoare adecvate lucrului în aer liber reduce riscul de electrocutare.

5.1.3 Securitatea persoanelor

- a) Procedați cu atenție, concentrați-vă la ceea ce faceți și lucrați în mod rațional atunci când manevrați o sculă electrică. Nu folosiți aparatul dacă sunteți obosit sau vă aflați sub influența drogurilor, alcoolului sau medicamentelor. Un moment de neatenție în timpul lucrului cu aparatul poate duce la accidentări grave.
- b) Purtați echipament personal de protecție și, întotdeauna, ochelari de protecție. Folosirea echipamentelor personale de protecție, ca de ex. masca anti-praf, încălțămîntea antiderapantă, casca de protecție sau căș-

tile antifonice, în funcție de tipul sculei electrice și de natura aplicației de lucru, duce la diminuarea riscului de accidentare.

- c) **Împiedicați pornirea involuntară a mașinii. Înainte de a introduce fișa în priză, asigurați-vă că întrerupătorul este în poziția "OPRIT" ("AUS").** Situațiile în care transportați aparatul ținând degetul pe întrerupător sau racordați aparatul în stare pornită la alimentarea electrică pot duce la accidente.
- d) **Înainte de a porni mașina, îndepărtați uneltele de reglaj sau cheile fixe.** Un accesoriu de lucru sau o cheie fixă, aflate într-o componentă rotativă a mașinii, pot provoca vătămări corporale.
- e) **Nu vă supraapreciați potențialul. Asigurați-vă o poziție stabilă și păstrați-vă întotdeauna echilibrul.** În acest fel, veți putea controla mai bine aparatul în situații neașteptate.
- f) **Purtați îmbrăcăminte de lucru adecvată. Nu purtați haine largi sau bijuterii. Țineți părul, îmbrăcămîntea și mănușile departe de componentele aflate în mișcare.** Îmbrăcămîntea largă, bijuteriile sau părul lung pot fi prinse de piesele aflate în mișcare.
- g) **Dacă există posibilitatea montării unor accesorii de aspirare și capture a prafului, asigurați-vă că acestea sunt racordate și folosite corect.** Folosirea acestor accesorii reduce efectele dăunătoare ale prafului.

5.1.4 Manevrarea și folosirea cu precauție a sculelor electrice

- a) **Nu suprasolicitați aparatul. Folosiți scula electrică special destinată lucrării dumneavoastră.** Cu scula electrică adecvată, lucrați mai bine și mai sigur în domeniul de putere specificat.
- b) **Nu folosiți nicio sculă electrică având întrerupătorul defect.** O sculă electrică ce nu mai permite pornirea sau oprirea sa este periculoasă și trebuie reparată.
- c) **Scoateți fișa din priză și/ sau pachetul de acumulatori din aparat, înainte de executarea unor reglaje la aparat, înlocuirea accesoriiilor sau depozitarea aparatului.** Această măsură de precauție reduce riscul unei porniri involuntare a aparatului.
- d) **Păstrați sculele electrice în locuri inaccesibile copiilor, atunci când nu le utilizați.**

- Nu permiteți folosirea aparatului de către persoane care nu sunt familiarizate cu acesta sau care nu au citit instrucțiunile de față. Sculele electrice sunt periculoase atunci când sunt folosite de persoane fără experiență.
- e) **Îngrijiiți aparatul cu multă atenție. Controlați funcționarea impecabilă a componentelor mobile și verificați dacă acestea nu se blochează, dacă există piese sparte sau care prezintă deteriorări de natură să influențeze negativ funcționarea aparatului. Dispuneți repararea pieselor deteriorate înainte de punerea în exploatare a aparatului.** Multe accidente se produc din cauza întreținerii defectuoase a sculelor electrice.
 - f) **Păstrați accesoriile așchietoare bine ascuțite și curate.** Accesoriile așchietoare întreținute atent, cu muchii așchietoare bine ascuțite se blochează mai greu și pot fi cunoscute mai ușor.
 - g) **Folosiți sculele electrice, accesoriile, dispozitivele de lucru etc. în conformitate cu instrucțiunile de față și cu prescripțiile pentru acest tip de aparat. Țineți seama de condițiile de lucru și de activitatea care urmează a fi desfășurată.** Folosirea unor scule electrice destinate altor aplicații de lucru decât cele prevăzute poate conduce la situații periculoase.

5.1.5 Manevrarea și folosirea cu precauție a aparatelor cu acumulatori

- a) **Asigurați-vă că aparatul este deconectat, înainte de a introduce acumulatorul.** Introducerea unui acumulator într-o sculă electrică aflată în stare conectată poate produce accidente.
- b) **Încărcați acumulatorii numai în redresoarele recomandate de producător.** Pentru un redresor adecvat unui anumit tip de acumulatori, apare pericolul de incendiu dacă acesta este utilizat cu alți acumulatori.
- c) **Utilizați numai acumulatorii prevăzuți special pentru sculele electrice.** Folosirea altor acumulatori poate duce la accidentări și poate provoca pericol de incendiu.
- d) **Țineți acumulatorii nefolosiți la distanță de agrafele de birou, monede, chei, cuie, șuruburi sau alte obiecte metalice mici, care ar putea provoca scurtcircuitarea contactelor.** Un scurtcircuit între contactele acu-

mulatorului poate avea ca urmări arsuri sau incendii.

- e) **La folosirea în mod eronat, este posibilă eliminarea de lichid din acumulatori. Evitați contactul cu acesta! În cazul contactului accidental, spălați cu apă. Dacă lichidul ajunge în ochi, solicitați suplimentar asistență medicală.** Lichidul ieșit din acumulatori poate provoca iritații ale pielii sau arsuri.

5.1.6 Service

- a) **Încredințați repararea aparatului dumneavoastră numai personalului calificat de specialitate și numai în condițiile folosirii pieselor de schimb originale.** În acest fel, este garantată menținerea siguranței de exploatare a aparatului.

5.2 Instrucțiuni suplimentare de protecție a muncii

5.2.1 Securitatea persoanelor

- a) **Purtați căști antifonice la folosirea mașinilor de găurit cu percuție.** Efectele zgomotului pot conduce la pierderea auzului.
- b) **Folosiți mânerul suplimentar livrat împreună cu aparatul.** Pierderea controlului poate duce la accidentări.
- c) **Țineți întotdeauna ferm aparatul cu ambele mâini de mânerul special prevăzut.** Mențineți mânerul în stare uscată, curată, fără ulei și unsoare.
- d) **Dacă mașina este utilizată fără sistem de aspirare a prafului, trebuie să purtați o mască ușoară de protecție respiratorie pe parcursul lucrărilor care produc praf.**
- e) **Faceți pauze de lucru, exerciții de destindere și exerciții ale degetelor, pentru a stimula circulația sanguină prin degete.**
- f) **Evitați atingerea pieselor rotative. Conectați mașina numai când sunteți în zona de lucru.** Atingerea pieselor rotative, în special a organelor de lucru rotative, poate provoca vătămări.
- g) **Aparatul nu este destinat utilizării de către copii sau persoane cu deficiențe, fără instruire.**
- h) **Copiii trebuie să fie instruiți pentru a nu se juca cu aparatul.**
- i) **Pulberile materialelor cum ar fi vopselele care conțin plumb, unele tipuri de lemn, minerale și metale pot dăuna sănătății. Atin-**

gerea sau inhalarea pulberilor pot provoca reacții alergice și/ sau afecțiuni ale căilor respiratorii ale utilizatorului sau ale persoanelor aflate în apropiere. Anumite pulberi cum ar fi praful din lemn de stejar sau de fag sunt considerate drept cancerigene, în special în combinație cu substanțele suplimentare pentru tratarea lemnului (cromați, substanțe de protecție a lemnului). Prelucrarea materialului care conține azbest este permisă numai persoanelor cu pregătire de specialitate. **Folosiți în măsura posibilității un sistem de aspirare a prafului. Pentru a obține un grad înalt de aspirare a prafului, utilizați un aparat mobil pentru desprăfuire adecvat și recomandat de Hilti, pentru lemn și/ sau praf mineral, adaptat acestei scule electrice. Asigurați o aerisire bună a locului de muncă. Se recomandă purtarea unei măști de protecție a respirației cu clasa de filtrare P2. Respectați prescripțiile valabile în țara dumneavoastră pentru materialele care se prelucrează.**

5.2.2 Manevrarea și folosirea cu precauție a sculelor electrice

- Asigurați piesa care se prelucrează. Folosiți dispozitive de prindere sau o menghină, pentru a fixa piesa de prelucrat.** Piesa este astfel asigurată mai bine decât dacă este ținută în mână și, suplimentar, aveți ambele mâini libere pentru manevrarea aparatului.
- Asigurați-vă că accesoriile posedă sistemul de prindere potrivit pentru aparat și sunt blocate corespunzător în mandrina aparatului.**
- Dacă există posibilitatea ca anumiți conductori electrici ascunși sau cablul de rețea să fie deteriorați de accesorii, țineți ferm aparatul de suprafețele izolate ale mânerelor.** La contactul cu conductori electrici, pie-

sele metalice neprotejate ale aparatului pot fi puse sub tensiune, iar utilizatorul este expus riscului de electrocutare.

5.2.3 Securitatea electrică



Înainte de începerea lucrului, verificați dacă în zona de lucru există ascunși conductori electrici sau țevi de gaz și de apă, de ex. cu un detector de metale. Piesele metalice aflate în contact exterior cu aparatul se pot afla sub tensiune în cazul în care, spre exemplu, ați deteriorat din greșeală un conductor electric. Acest lucru reprezintă un pericol serios de electrocutare.

5.2.4 Locul de muncă

- Asigurați un iluminat bun în zona de lucru.**
- Asigurați o aerisire suficientă a locului de muncă.** Aerisirea insuficientă a locului de muncă poate avea efecte nocive asupra sănătății, din cauza poluării cu praf.

5.2.5 Echipamentul personal de protecție



În timpul folosirii mașinii, utilizatorul și persoanele aflate în apropiere trebuie să poarte echipament de protecție adecvat: ochelari, cască de protecție, căști antifonice, mănuși și o mască ușoară de protecție respiratorie.

6. Punerea în funcțiune



6.1 Manipularea cu precauții a pachetelor de acumulatori

INDICAȚIE

La temperaturi joase, randamentul pachetului de acumulatori scade. Nu utilizați niciodată acumulatorii până la descărcarea completă. Schimbați primul pachet de acumulatori cu al doilea imediat ce ați observat o scădere a performanțelor. Încărcați imediat pachetul de acumulatori pentru următorul schimb.

Depozitați pachetul de acumulatori pe cât posibil în spații reci și uscate. Nu depozitați pachetul de acumulatori în poziții expuse la soare, la surse de încălzire sau în spatele geamurilor. La finalul duratei de serviciu, pachetele de acumulatori trebuie să fie evacuate ca deșeururi în conformitate cu normele de protecție a mediului.

6.2 Încărcarea pachetului de acumulatori



AVERTISMENT

Utilizați numai pachetele de acumulatori Hilti SFB 150 și SFB 155.

6.2.1 Prima încărcare a unui pachet de acumulatori nou

Un pachet de acumulatori nou trebuie să beneficieze obligatoriu de o primă încărcare corectă înainte de punerea în funcțiune, pentru ca elementii să poată fi formați corect. O primă încărcare efectuată incorect poate afecta capacitatea acumulatorilor pe toată durata de serviciu. Pentru procedeele primei încărcări, citiți manualul de utilizare al redresorului corespunzător.

6.2.2 Încărcarea unui pachet de acumulatori folosit

AVERTISMENT

Utilizați numai redresoarele prevăzute Hilti, care sunt prezentate la „Scule și accesorii”.

Asigurați-vă că suprafețele exterioare ale pachetului de acumulatori sunt curate și uscate, înainte de a introduce pachetul de acumulatori în redresorul corespunzător.

Pentru procedeele de încărcare, citiți manualul de utilizare al redresorului.

6.2.2.1 Reîncărcarea pachetelor de acumulatori NiCd și NiMH

Pachetele de acumulatori NiCd și NiMH trebuie să fie încărcate complet la fiecare procedeu de încărcare.

6.3 Introducerea pachetului de acumulatori în aparat

AVERTISMENT

Înainte de utilizarea pachetului de acumulatori, asigurați-vă că aparatul este deconectat și siguranța împotriva conectării este activată (inversorul pentru rotație dreapta/ stânga este în poziția centrală). Utilizați numai pachetele de acumulatori Hilti avizate pentru aparatul dumneavoastră.

1. Introduceți de jos pachetul de acumulatori în aparat, până când se fixează cu zgomotul caracteristic de „clic”.
2. **AVERTISMENT** Un pachet de acumulatori în cădere poate pune în pericol persoana dumneavoastră și/ sau alte persoane. Controlați stabilitatea pachetului de acumulatori în aparat.

6.4 Îndepărtarea pachetului de acumulatori

1. Apăsați ambele butoane de deblocare.
2. Trageți în jos pachetul de acumulatori din mașină.

7. Modul de utilizare

7.1 Reglarea rotației spre dreapta sau spre stânga **3**

INDICAȚIE

Cu inversorul pentru rotație dreapta/ stânga, puteți alege sensul de rotație a arborelui principal. Un sistem de blocare împiedică inversarea când motorul este în funcțiune. În poziția centrală, comutatorul de comandă este blocat. Dacă apăsați inversorul pentru rotație dreapta/ stânga spre dreapta (în direcția de acțiune a mașinii), mașina va fi reglată pe rotație spre dreapta. Dacă apăsați inversorul pentru rotație dreapta/ stânga spre stânga (în direcția de acțiune a mașinii), mașina va fi reglată pe rotație spre stânga.

7.2 Alegerea turației

7.2.1 Alegerea turației de la comutatorul cu două trepte (SF 151-A) **4**

INDICAȚIE

Prin intermediul comutatorului mecanic cu două trepte, se poate alege turația. Turația cu pachetul de acumulatori complet încărcat. Treapta 1: 0-390 rot/min sau treapta 2: 0-1455 rot/min.

7.2.2 Alegerea turației de la comutatorul cu trei trepte (SFH 151-A) **5**

INDICAȚIE

Prin intermediul comutatorului mecanic cu trei trepte, se poate alege turația. Turația cu pachetul de acumulatori complet încărcat. Treapta 1: 0-370 rot/min, treapta 2: 0-1380 rot/min sau treapta 3: 0-2000 rot/min.

7.3 Conectarea/ deconectarea

AVERTISMENT

Dacă motorul se oprește din cauza blocării un timp mai lung de 2-3 secunde, trebuie să deconectați mașina pentru a evita producerea unor deteriorări. După o blocare, trebuie să lăsați mașina să funcționeze 2 minute fără sarcină.

Prin apăsarea lentă a comutatorului de comandă, puteți alege progresiv turația între valorile 0 și maximă.

7.4 Găurirea

AVERTISMENT

La înțepenirea burghiului, mașina va suferi un recul lateral. Utilizați întotdeauna mașina cu mânerul lateral și țineți-o ferm cu ambele mâini.

AVERTISMENT

Folosiți dispozitive de prindere sau o menghină, pentru a fixa piesa de prelucrat. Piesa este astfel asigurată mai bine decât dacă este ținută în mână și, suplimentar, aveți ambele mâini libere pentru manevrarea mașinii.

7.4.1 Reglarea mânerului lateral **6**

1. Deschideți suportul mânerului lateral prin rotire de la mâner.
2. Rotiți mânerul lateral în poziția dorită.
3. Strângeți ferm mânerul lateral prin rotire de la mâner.

7.4.2 Introducerea burghiului

1. Fixați inversorul pentru rotație dreapta/ stânga în poziția centrală sau detașați pachetul de acumulatori de la mașină.
2. Verificați gradul de curățenie pe coada de fixare a accesoriului de lucru. Dacă este necesar, curățați coada de fixare.
3. Introduceți accesoriul de lucru în mandrină și fixați prin rotire mandrina cu strângere rapidă.
4. Verificați fixarea sigură, trăgând de accesoriul de lucru.

7.4.3 Găurirea

1. Fixați inversorul pentru rotație dreapta/ stânga pe rotație spre dreapta.
2. Rotiți inelul de reglare pentru cuplul de rotație și funcție pe simbolul Găurire.

7.4.4 Scoaterea burghiului

AVERTISMENT

Folosiți mănuși de protecție pentru schimbarea accesoriului de lucru, deoarece acesta se poate înfierbânta foarte puternic în timpul lucrului.

1. Fixați inversorul pentru rotație dreapta/stânga în poziția centrală sau detașați pachetul de acumulatori de la mașină.
2. Deschideți mandrina cu strângere rapidă.
3. Trageți afară accesoriul de lucru din mandrină.

7.5 Găurirea cu percuție (SFH 151-A)

7.5.1 Introducerea burghiului

1. Fixați inversorul pentru rotație dreapta/stânga în poziția centrală sau detașați pachetul de acumulatori de la mașină.
2. Verificați gradul de curățenie pe coada de fixare a accesoriului de lucru. Dacă este necesar, curățați coada de fixare.
3. Introduceți accesoriul de lucru în mandrină și fixați prin rotire mandrina cu strângere rapidă.
4. Verificați fixarea sigură, trăgând de accesoriul de lucru.

7.5.2 Găurirea cu percuție

AVERTISMENT

Folosiți mânerul lateral și țineți ferm mașina cu ambele mâini de mâner și de mânerul lateral.

1. Fixați inversorul pentru rotație dreapta/stânga pe rotație spre dreapta.
2. Rotiți inelul de reglare pentru cuplul de rotație și funcție pe simbolul pentru Găurire cu percuție.

7.5.3 Scoaterea burghiului

AVERTISMENT

Folosiți mânuși de protecție pentru schimbarea accesoriului de lucru, deoarece acesta

se poate înfierbânta foarte puternic în timpul lucrului.

1. Fixați inversorul pentru rotație dreapta/stânga în poziția centrală sau detașați pachetul de acumulatori de la mașină.
2. Deschideți mandrina cu strângere rapidă.
3. Trageți afară accesoriul de lucru din mandrină.

7.6 Înșurubarea

7.6.1 Introducerea capetelor de înșurubat/adaptorului pentru capete de înșurubat

1. Fixați inversorul pentru rotație dreapta/stânga în poziția centrală sau detașați pachetul de acumulatori de la mașină.
2. Așezați adaptorul pentru capete de înșurubat în mandrină.
3. Așezați capul de înșurubat în adaptorul pentru capete de înșurubat.

7.6.2 Înșurubarea

1. La inversorul pentru rotație dreapta/stânga, alegeți sensul de rotație dorit.
2. Selectați cuplul de rotație de la inelul de reglare pentru cuplul de rotație și funcție.

7.6.3 Extragerea capetelor de înșurubat/adaptorului pentru capete de înșurubat

1. Fixați inversorul pentru rotație dreapta/stânga în poziția centrală sau detașați pachetul de acumulatori de la mașină.
2. Scoateți capul de înșurubat din adaptorul pentru capete de înșurubat.
3. Scoateți adaptorul pentru capete de înșurubat din mandrină.

8. Îngrijirea și întreținerea

AVERTISMENT

Înainte de începerea lucrărilor de curățare, înlăturați pachetul de acumulatori pentru a împiedica punerea în funcțiune involuntară a mașinii!

8.1 Îngrijirea accesoriilor de lucru

Îndepărtați murdăria lipită și protejați suprafața accesoriilor de lucru față de coroziune, prin fre-

care ocazională cu o cârpă de curățat îmbibată cu ulei.

8.2 Îngrijirea mașinii

AVERTISMENT

Păstrați aparatul, în special suprafețele mânelor, uscate, curate, fără ulei și unsoare. Nu utilizați produse de îngrijire care conțin silicon.

Învelișul exterior al carcasei mașinii este fabricat dintr-un material plastic rezistent la lovituri. Piesele mânerelor sunt fabricate din materiale pe bază de elastomeri.

Nu lăsați mașina să funcționeze cu fantele de aerisire astupate! Curățați atent fantele de aerisire cu o perie uscată. Împiedicați pătrunderea de corpuri străine în interiorul mașinii. Curățați regulat suprafața exterioară a mașinii cu o lavetă ușor umezită. Nu folosiți pulverizatoare, mașini cu jet de aburi sau flux de apă la curățarea mașinii! Aceste procedee pot pune în pericol securitatea electrică a mașinii.

8.3 Întreținerea

ATENȚIONARE

Efectuarea de reparații la părțile electrice este permisă numai electricienilor autorizați.

Verificați regulat dacă părțile exterioare ale mașinii prezintă deteriorări și dacă elementele de comandă funcționează impecabil. Nu puneți în funcțiune mașina dacă există piese deteriorate sau dacă elementele de comandă nu funcționează perfect. Încredințați mașina unui centru Hilti-Service în vederea reparării.

8.4 Îngrijirea pachetelor de acumulatori

Ferți suprafețele de contact de influența prafului și lubrifianților. Dacă este necesar, curățați suprafețele de contact cu o lavetă curată. Nu lucrați cu aparatul până la descărcarea completă a pachetului de acumulatori; acest lucru poate duce la deteriorarea elementelor din acumulatori. Imediat ce randamentul aparatului slăbește sensibil, pachetul de acumulatori trebuie să fie încărcat din nou. Efectuați lunar o încărcare de regenerare sau, cel mai târziu, când capacitatea acumulatorilor scade sensibil. La încărcarea cu redresoarele Hilti C 7/24, SFC 7/18, SFC 7/18H și TCU 7/36, vă rugăm să încărcați pachetul de acumulatori în mod normal pe un interval minim de 24 de ore sau de minim 12 ore cu funcția de regenerare. La redresorul C 7/36-ACS, acesta detectează automat dacă este necesară o primă încărcare sau o încărcare normală. Dacă regenerarea nu duce la rezultatul pozitiv dorit, vă recomandăm să efectuați o diagnoză la Hilti.

8.5 Controlul după lucrări de îngrijire și întreținere

După lucrările de îngrijire și de întreținere, se va verifica dacă toate dispozitivele de protecție sunt montate și funcționează perfect.

9. Identificarea defecțiunilor

Defecțiunea	Cauza posibilă	Remediere
Aparatul nu funcționează.	Pachetul de acumulatori nu este introdus complet sau pachetul de acumulatori este descărcat.	Pachetul de acumulatori trebuie să se fixeze cu zgomotul caracteristic de dublu-clic, respectiv pachetul de acumulatori trebuie să fie încărcat.
	Defecțiune electrică.	Scoateți pachetul de acumulatori din mașină și solicitați sprijinul centrului de service Hilti.
Lipsa percuției.	Controlul inelului de reglare pentru cuplul de rotație și funcție.	Rotiți inelul de reglare pentru cuplul de rotație și funcție pe simbolul „Găurire cu percuție”.
Comutatorul de pornire/oprire nu poate fi apăsat, respectiv este blocat.	Inversorul pentru rotație dreapta/ stânga în poziția centrală (poziția de transport)	Apăsați inversorul pentru rotație dreapta/ stânga spre stânga sau dreapta.
Turația scade brusc și puternic.	Pachetul de acumulatori este descărcat.	Schimbați pachetul de acumulatori și încărcați pachetul gol.

Defecțiunea	Cauza posibilă	Remediere
Pachetul de acumulatori se goleşte mai repede decât în mod obişnuit.	Starea pachetului de acumulatori nu este optimă.	Diagnoză la centrul de service Hilti sau înlocuirea pachetului de acumulatori.
Pachetul de acumulatori nu se fixează cu zgomotul caracteristic de „dublu clic“.	Ciocurile de fixare de la pachetul de acumulatori murdărite.	Curăţaţi ciocurile de fixare şi cuplaţi pachetul de acumulatori. Solicitaţi sprijinul centrului de service Hilti dacă problema persistă.
Dezvoltare puternică de căldură în aparat sau în pachetul de acumulatori.	Defect electric.	Oprii imediat aparatul, scoateţi pachetul de acumulatori din aparat şi solicitaţi sprijinul centrului de service Hilti.
	Maşina este suprasolicitată (limita de aplicabilitate depăşită).	Alegere a unui aparat adecvat aplicaţiei de lucru.

10. Dezafectarea şi evacuarea ca deşeuri

AVERTISMENT

În cazul evacuării necorespunzătoare ca deşeuri a echipamentului, sunt posibile următoarele evenimente: la arderea pieselor din material plastic, se formează gaze de ardere toxice, care pot provoca îmbolnăvirea persoanelor. Bateriile pot exploda, provocând intoxicaţii, arsuri, arsuri chimice sau poluare, dacă sunt deteriorate sau încălzite puternic. În cazul evacuării neglijente a deşeurilor, există riscul de a oferi persoanelor neautorizate posibilitatea de a utiliza echipamentul în mod abuziv. În această situaţie, puteţi provoca vătămări grave persoanei dumneavoastră şi altor persoane, precum şi poluări ale mediului.

AVERTISMENT

Evacuaţi ca deşeuri pachetele de acumulatori fără întârziere. Nu permiteţi accesul copiilor la acestea. Nu dezasamblaţi pachetele de acumulatori şi nu le aruncaţi în foc.

AVERTISMENT

Evacuaţi ca deşeu pachetele de acumulatori în conformitate cu prescripţiile valabile pe plan naţional sau returnaţi pachetele de acumulatori uzate la Hilti.



Aparatele Hilti sunt fabricate într-o proporţie mare din materiale reutilizabile. Condiţia necesară pentru reciclare este separarea corectă a materialelor. În multe ţări, Hilti oferă deja servicii de preluare a aparatelor vechi în vederea revalorificării. Vă rugăm să solicitaţi relaţii la serviciul de asistenţă tehnică sau la reprezentanţa comercială Hilti.



Valabil numai pentru țările UE

Nu aruncați sculele electrice în containerele de gunoi menajer!

Conform directivei 2002/96/CE privind aparatele electrice și electronice vechi și normativelor de aplicare a acestora la nivel național, sculele electrice uzate trebuie să fie colectate separat și depuse la centrele de revalorificare, conform prescripțiilor de protecție a mediului.

RO

11. Garanția producătorului pentru aparate

Hilti garantează că aparatul livrat nu are defecte de material și de fabricație. Această garanție este valabilă în condițiile în care aparatul este utilizat, manevrat, îngrijit și curățat corect, în conformitate cu manualul de utilizare Hilti, iar sistemul tehnic este asigurat, adică aparatul este utilizat numai în combinație cu materiale consumabile, accesorii și piese de schimb originale Hilti.

Această garanție cuprinde repararea gratuită sau înlocuirea gratuită a pieselor defecte pe întreaga durată de serviciu a aparatului. Piese supuse procesului normal de uzură nu constituie obiectul acestei garanții.

Sunt excluse pretențiile care depășesc acest cadru, în măsura în care nu se contravine unor prescripții legale obligatorii. Hilti își declină în

mod explicit orice responsabilitate pentru prejudicii sau consecințele acestora, pierderi sau apariții de costuri, nemijlocite sau directe, corelate cu utilizarea sau datorate imposibilității de utilizare a aparatului în orice scop. Sunt excluse cu desăvârșire asigurările tacite privind utilizarea sau aptitudinea pentru utilizare într-un anumit scop.

Pentru reparație sau înlocuire, aparatul sau piesele respective vor fi trimise fără întârziere la centrul comercial competent Hilti, imediat după constatarea deficienței.

Garanția de față cuprinde toate obligațiile de acordare a garanției din partea firmei Hilti și înlocuiește toate declarațiile precedente sau din prezent, precum și convențiile scrise sau verbale privitoare la acordarea garanției.

12. Declarația de conformitate CE

Denumire:	Mașină de găurit și înșurubat cu acumulatori / mașină de găurit cu percuție și de înșurubat acționată prin acumulatori
Indicativ de model:	SF 151-A / SFH 151-A
Anul fabricației:	2004

Declarăm pe propria răspundere că acest produs corespunde următoarelor directive și norme: Până la 28.12.2009 98/37/CE, Începând de la 29.12.2009 2006/42/CE, 2004/108/CE, 2006/66/CE, EN 60745-1,

EN 60745-2-1, EN 60745-2-2, EN 55014-1, EN 55014-2, EN 61000-6-3.

Hilti Corporation

Dietmar Sartor
Head of BA Quality and Process
Management
Business Area Electric Tools &
Accessories
10 2009

Roman Haenggi
Senior Vice President
Business Unit
Cordless and Cutting
10 2009

HILTI

Hilti Corporation

LI-9494 Schaan

Tel.: +423 / 234 21 11

Fax: +423 / 234 29 65

www.hilti.com



227961