

HILTI

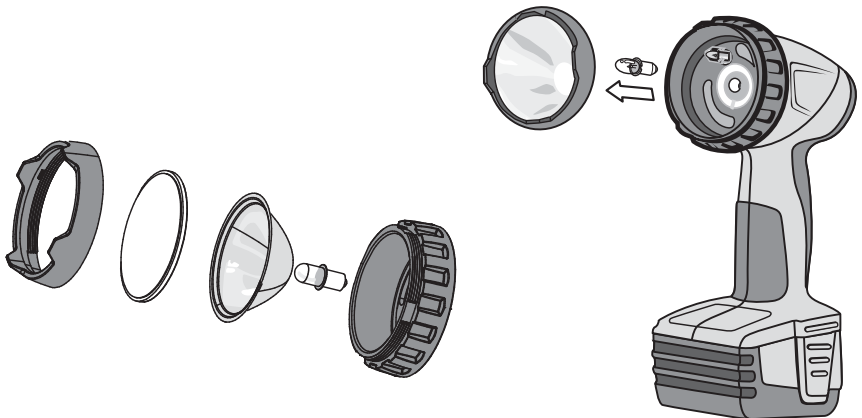
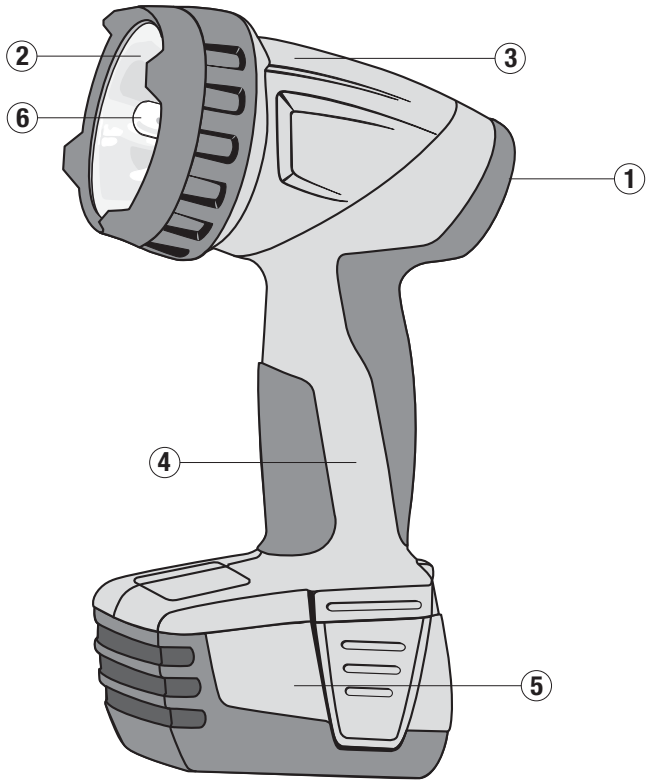
SFL 144-A



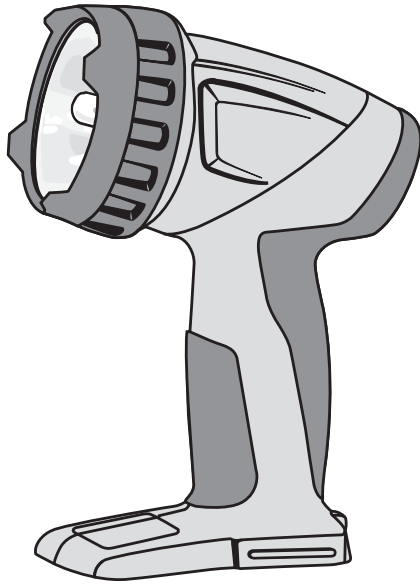
Bedienungsanleitung	de
Operating instructions	en
Mode d'emploi	fr
Istruzioni d'uso	it
Manual de instrucciones	es
Manual de instruções	pt
Gebruiksaanwijzing	nl
Brugsanvisning	da
Bruksanvisning	sv
Bruksanvisning	no
Käyttöohje	fi
Οδηγίες χρήσεως	el
Használati utasítás	hu
Instrukcja obsługi	pl
Инструкция по эксплуатации	ru
Návod k obsluze	cs
Návod na obsluhu	sk
Upute za uporabu	hr
Navodila za uporabo	sl
Ръководство за обслужване	bg
Instrucțiuni de utilizare	ro
Kullanma Talimatı	tr
دليل الاستعمال	ar
Lietošanas pamācība	lv
Instrukcija	lt
Kasutusjuhend	et
Інструкція з експлуатації	uk
取扱説明書	ja
사용설명서	ko
操作說明書	zh
操作说明书	cn



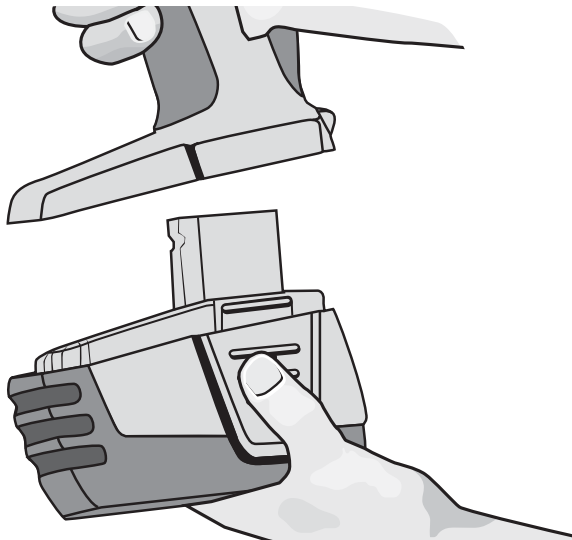
1



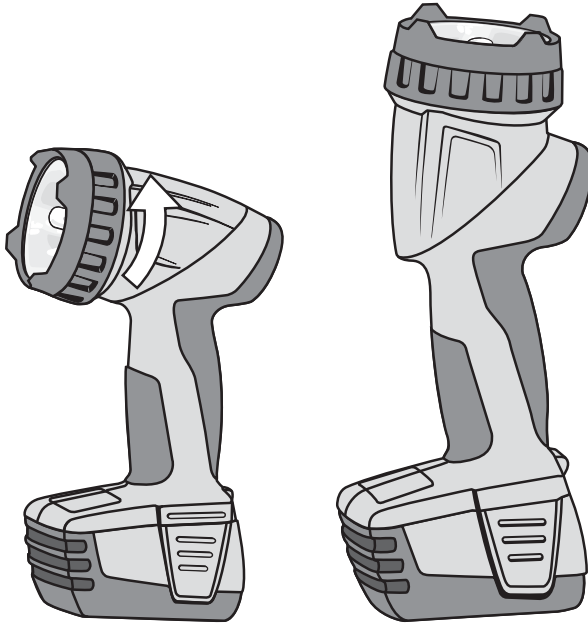
2



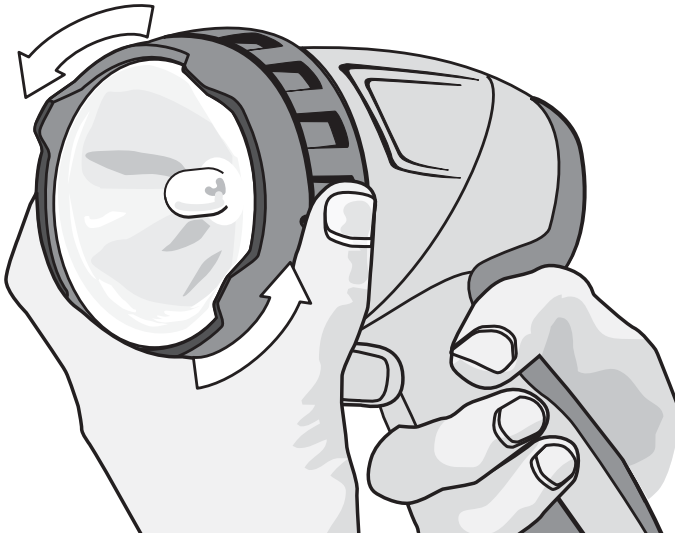
3



4



5



SFL 144-A Акумулаторна лампа

Преди работа с уреда прочетете настоящото Ръководство за експлоатация и съблюдавайте указанията в него.

Съхранявайте Ръководството за експлоатация винаги заедно с уреда.

Предавайте уреда на трети лица само заедно с Ръководството за експлоатация.

Съдържание	Страница
1 Общи указания	131
2 Описание	132
3 Принадлежности	132
4 Технически данни	133
5 Указания за безопасност	133
6 Въвеждане в експлоатация	134
7 Експлоатация	134
8 Обслужване и поддръжка на машината	135
9 Локализиране на повреди	136
10 Третиране на отпадъци	136
11 Гаранция от производителя за уредите	136
12 Декларация за съответствие с нормите на ЕС (оригинал)	137

1 Числата указват номерата на фигурите към текста. Тях ще намерите в сгънатата част на Ръководството за експлоатация. Разгънете я при изучаването му. В текста на настоящото Ръководство за експлоатация под »уред« винаги се има предвид акумулаторна лампа SFL 144-A със застопорен акумулатор.

Елементи на уреда, органи за управление и индикация 1

- ① Ключ Вкл/Изкл
- ② Рефлектор
- ③ Тяло на лампата
- ④ Ръкохватка
- ⑤ Акумулатор
- ⑥ Крушка Xenon

1 Общи указания

1.1 Предупредителни надписи и тяхното значение

ОПАСНОСТ

Отнася се за непосредствена опасност, която може да доведе до тежки телесни наранявания или смърт.

ПРЕДУПРЕЖДЕНИЕ

Отнася се за възможна опасна ситуация, която може да доведе до тежки телесни наранявания или смърт.

ВНИМАНИЕ

Отнася се за възможна опасна ситуация, която може да доведе до леки телесни наранявания или материални щети.

УКАЗАНИЕ

Препоръки при употреба и друга полезна информация.

1.2 Обяснения на пиктограмите и други указания

Предупредителни знаци



Предупреждение за опасност от общ характер



Предупреждение за опасно електрическо напрежение



Предупреждение за гореща повърхност



Предупреждение за разяждащи материали

bg

Препоръчителни знаци



Да се използват защитни очила

Символи



Преди употреба да се прочете Ръководството за експлоатация



волт



Отпадъците да се рециклират

Място на данните за идентификация върху уреда

Означението на типа и серийният номер са посочени върху табелката на уреда. Препишете тези данни във Вашето Ръководство за експлоатация и при възникнали въпроси винаги ги съобщавайте на нашето представителство или сервиз.

Тип:

Поколение: 01

Сериен №.:

2 Описание

2.1 Употреба по предназначение

Уредът е предназначен за осветление на строителни обекти.

Уредът е изработен от висококачествена, удароустойчива пластмаса. Акумулаторът и зарядното устройство не са включени в обема на доставката.

Използвайте само предвидените за целта крушки.

Дръжте уреда далеч от малки деца.

Съобразявайте се с влиянието на околната среда. Не използвайте уреда при опасност от пожар или експлозия.

Уредът може да се използва само в сухи помещения.

Спазвайте указанията за експлоатация, обслужване и поддръжка, посочени в Ръководството за експлоатация.

За предотвратяване на наранявания използвайте само оригинални принадлежности и инструменти на Хилти.

Не са разрешени никакви манипулации или промени по уреда.

2.2 Състояние на зареждане на литиево-йонните акумулатори

Светодиод - светещ постоянно	Светодиод - мигащ	Състояние на зареждане C
Светодиоди 1,2,3,4	-	$C \geq 75 \%$
Светодиоди 1,2,3	-	$50 \% \leq C < 75 \%$
Светодиоди 1,2	-	$25 \% \leq C < 50 \%$
Светодиод 1	-	$10 \% \leq C < 25 \%$
-	Светодиод 1	$C < 10 \%$
-	Светодиод 1	Акумулаторът е прегорял

3 Принадлежности

Обозначение	Съкратено обозначение
Зарядно устройство за литиево-йонен акумулатор	C 4/36 или C 4/36-ACS, или C 4/36-ACS TPS
Акумулатор	B 144/2.6 Li-Ion
Крушка	Xenon 14,4V/ 0,8A
Рефлектор	за SFL 144-A

4 Технически данни

Запазени права за технически изменения!

Лампа	Напрежение	Крушка
SFL 144-A	14,4 V	Xenon 14,4V/ 0,8A

Акумулатор	B 144/2.6 Li-Ion
Номинално напрежение	14,4 V
Капацитет	2,6 Ah
Акумулирана енергия	37,44 Wh
Тегло	0,55 кг
Контрол на температурата	да
Тип клетки	Литиево-йонен
Модул от клетки	4 броя

5 Указания за безопасност

УКАЗАНИЕ

Освен указанията за безопасност в отделните раздели на настоящото Ръководство за експлоатация винаги следва да се спазват следните разпоредби.

5.1 Грижливо отношение и използване

- При определени обстоятелства даден запалим материал може да се възпламени при покриване на горещото стъкло. **Не покривайте лампата, не оставяйте без контрол лампата включена и не докосвайте горещото стъкло.**
- Използвайте само препоръчаните от производителя крушки.**
- Не насочвайте лампата към себе си или към други лица. Съществува "опасност от заслепяване".**

5.2 Внимателно отношение към акумулаторни електроинструменти

- Преди да поставите акумулаторна батерия в уреда, се уверете, че уредът е изключен.** Поставянето на акумулаторна батерия във включен електроинструмент може лесно да предизвика злополука.
- Не излагайте акумулаторите на високи температури и огън.** Има опасност от експлозия.
- Акумулаторите не трябва да се разглобяват и смачкват, да се нагряват над 80°C или да се из-**

гарят. В противен случай има опасност от пожар, експлозия и изгаряне с киселина.

- Не допускате проникване на влага.** Проникнала влага може да предизвика късо съединение и да доведе до изгаряния или пожар.
- Не използвайте други акумулатори, освен предвидените за съответния уред.** При използване на други акумулатори или при използване на акумулаторите за други цели има опасност от възникване на пожар и експлозия.
- Спазвайте специалните нормативни изисквания за транспорт, съхранение и експлоатация на литиево-йонни акумулатори.**
- Предотвратете късо съединение в акумулатора.** Преди поставяне на акумулатора в уреда се уверете, че контактите на акумулатора и уреда са почистени от замърсяване и чужди тела. При късо съединение на контактите на акумулатора има опасност от пожар, експлозия и изгаряне с киселина.
- Повредени акумулатори (например акумулатори с пукнатини, счупени части, изкривени, хлътнали и / или прекалено издадени контакти) не трябва да се зареждат или използват.**
- Когато акумулаторът е горещ на пипане, той може да е дефектен. **Поставете уреда на незапалимо, достатъчно отдалечено от запалими материали място, където уредът може да бъде наблюдаван, и го оставете да изстине.** Свържете се със сервиз на Хилти, след като акумулаторът е изстинал.

6 Въвеждане в експлоатация



6.1 Внимателно боравене с акумулаторите

УКАЗАНИЕ

При ниски температури мощността на акумулаторите спада. Работете само с напълно зареден акумулатор. По този начин ще осигурите максимална експлоатация на акумулатора. Своевременно преминайте на работа с втория акумулатор. Незабавно заредете акумулатора, за да е готов за следващата смяна.

По възможност съхранявайте акумулатора на хладно и сухо място. Никога не оставяйте акумулатора на слънце, върху нагревателни уреди или зад стъклени плоскости. При изтичане срока на годност акумулаторът трябва да се предаде и третира като отпадък съгласно изискванията.

6.2 Зареждане на акумулатора



ОПАСНОСТ

Използвайте само предвидените акумулатори и зарядни устройства на Хилти, посочени в главата „Принадлежности“.

6.2.1 Първоначално зареждане на нов акумулатор

Преди използване за първи път заредете акумулатора докрай.

6.2.2 Зареждане на употребяван акумулатор

Преди да поставите акумулатора в съответното зарядно устройство, проверете дали външните повърхности на акумулатора са чисти и сухи.

За процеса на зареждане прочетете Ръководството за експлоатация на зарядното устройство.

Литиево-йонните акумулатори могат да се използват по всяко време, дори и в частично заредено състояние. Степента на зареждане се индицира чрез светодиодите (виж Ръководството за експлоатация на зарядното устройство).

6.3 Поставяне на акумулатор 2 3

ВНИМАНИЕ

Преди да поставите акумулатора в уреда, се уверете, че уредът е изключен. Използвайте само предвидените за вашия уред Хилти акумулатори.

ВНИМАНИЕ

Преди поставяне на акумулатора в уреда се уверете, че контактите на акумулатора и уреда са почистени от замърсяване и чужди тела.

1. Плъзнете докрай акумулатора отдолу в уреда, докато се застопори с двойно щракване.
2. **ВНИМАНИЕ** Ако акумулаторът падне, може да причини наранявания на Вас или на други лица. Проверете надеждното закрепване на акумулатора в уреда.

6.4 Отстраняване на акумулатора 2 3

1. Натиснете двата бутона за освобождаване.
2. Извадете акумулатора надолу от уреда.

7 Експлоатация



УКАЗАНИЕ

Лампата се изключва при свръхтемпература. Например при прегряване поради покриване на рефлектора лампата автоматично се изключва.

УКАЗАНИЕ

При празен акумулатор лампата се изключва автоматично. Преди да започнете работа, моля, проверете състоянието на зареждане на акумулатора.

ВНИМАНИЕ

Предната част на уреда може да бъде много гореща. Съществува опасност от изгаряния.

7.1 Включване/Изключване

При включване плъзнете ключа Вкл/Изкл на позиция "1".

При изключване плъзнете ключа Вкл/Изкл на позиция "0".

7.2 Наклоняване на тялото на лампата 4 5

ВНИМАНИЕ

Не насочвайте лампата към себе си или към други лица. Съществува "опасност от заслепяване".

Можете да наклонявате тялото на лампата до 90°. Внимавайте тялото на лампата да се накланя само в една посока, т.е. от челна позиция противоположно на часовниковата стрелка.

8 Обслужване и поддръжка на машината

ВНИМАНИЕ

Преди започване на работите по почистване отстранете акумулатора, за да предотвратите неволно пускане на уреда!

8.1 Обслужване на уреда

Външният корпус на уреда е направен от удароустойчива пластмаса.

Никога не работете с уреда при запушени вентилационни отвори! Почиствайте ги внимателно със суха четка. Не допускате попадането на чужди тела във вътрешността на уреда. Редовно почиствайте уреда с леко навлажнена кърпа. Не използвайте пръскачки, пароструйки или течаша вода при почистване! Те нарушават електрическата безопасност на уреда. Поддържайте ръкохватките винаги чисти от масла и мазнини. Не използвайте почистващи средства, съдържащи силикон.

8.2 Грижи за литиево-йонни акумулатори

Не допускате проникване на влага.

Преди използване за първи път заредете акумулатора докрай.

За да постигнете максимален срок на живот на акумулаторите прекратявайте експлоатацията респ. разряда незабавно при явно спадане на мощността на уреда.

УКАЗАНИЕ

При по-нататъшна работа на уреда разреждането спира автоматично и светодиодът 1 на акумулатора започва да мига, преди да се стигне до повреда на клетките.

Зареждайте акумулаторите с разрешените Хилти заредни устройства за литиево-йонни акумулатори.

УКАЗАНИЕ

- Не е необходимо извършване на възобновяващо зареждане, за разлика от NiCd или NiMH акумулатори.

- Прекъсването на процеса на зареждане не понижава срока на живот на акумулаторите.

- Процесът на зареждане може да бъде стартиран независимо от състоянието на зареждане, по всяко

време, без това да влоши срока на живот на акумулатора. В отличие от NiCd или NiMH акумулатори няма "ефект на запомняне".

- Най-подходящо е акумулаторите да се съхраняват напълно заредени на хладно и сухо място. Съхраняването на акумулаторите при по-високи температури на околната среда (зад стъклени прозорци) не е подходящо, снижава срока на живот на акумулаторите и увеличава степента на саморазряд на клетките.

- Ако акумулаторът не се зарежда докрай, капацитетът му е намалал вследствие на стареене или претоварване. С такъв акумулатор все още може да се работи, но своевременно би трябвало да го замените с нов.

8.3 Смяна на крушка 1

1. Развийте рефлектора.

2. **ВНИМАНИЕ** Преди да смените крушката, я оставете първо да се охлади. Иначе са възможни изгаряния.

Отстранете дефектната крушка.

3. **ВНИМАНИЕ** Използвайте само препоръчаните от производителя крушки.

Поставете крушката, от държателя зад рефлектора.

8.4 Поддръжка

ПРЕДУПРЕЖДЕНИЕ

Ремонти по електрическата част могат да се извършват само от правоспособни електроспециалисти.

Редовно преглеждайте всички външни елементи на уреда за повреди и се уверете в изправността на елементите за управление. Не работете с машината, ако има повреда или елементите за управление не са изправни. Дайте уреда на поправка в сервиз на "Хилти".

8.5 Контрол след обслужване и поддръжка

След извършване на работи по обслужване и поддръжка следва да се провери, дали всички защитни системи са поставени и изправни.

9 Локализиране на повреди

Неизправност	Възможна причина	Отстраняване
Акумулаторът се изразходва по-бързо от обикновено.	Състоянието на акумулатора не е оптимално.	Дайте за диагностика на Хилти или сменете акумулатора с нов.
Акумулаторът не се застопорява с "двойно щракване".	Фиксаторите на акумулаторите са силно замърсени.	Почистете фиксаторите и поставете надеждно акумулатора. Ако проблемът продължава да съществува, се обърнете към сервис на Хилти.

10 Третиране на отпадъци

ВНИМАНИЕ

При неправилно третиране на отпадъците от оборудването могат да възникнат следните ситуации: При изгаряне на пластмасови детайли се отделят отровни газове, които водят до заболявания. Батериите могат да експлодират и с това да предизвикат отравяния, изгаряния, разяждания или замърсяване на околната среда, ако бъдат повредени или силно загреети. С неправилното изхвърляне на оборудването Вие създавате възможност уредът да бъде използван неправилно от некомпетентни лица. Те може да наранят тежко себе си или други лица или да замърсят околната среда.

ВНИМАНИЕ

Незабавно предавайте на отпадъци дефектните акумулатори. Дръжте ги далеч от достъпа на деца. Не разглобявайте и не изгаряйте акумулаторите.

ВНИМАНИЕ

Предавайте акумулаторите на отпадъци съгласно националните разпоредби или връщайте изразходваните акумулатори обратно на Хилти.



Уредите Хилти в по-голямата си част са произведени от материали за многократна употреба. Предпоставка за многократното им използване е тяхното правилно разделяне. В много страни фирмата Хилти вече е създадала организация за приемане на Вашите употребявани уреди. По тези въпроси се обърнете към центъра за клиентско обслужване на Хилти или към търговско-техническия Ви консултант.



Само за страни от ЕС

Не изхвърляйте електроуреди заедно с битови отпадъци!

Съобразно Директивата на ЕС 2002/96/EG относно износени електрически и електронни уреди и отразяването ѝ в националното законодателство износените електроуреди следва да се събират отделно и да се предават за рециклиране според изискванията за опазване на околната среда.

11 Гаранция от производителя за уредите

Хилти гарантира, че в рамките на 24 месеца от извършване на покупката доставеният уред няма материални и технологични дефекти. Тази гаранция важи само при условие, че уредът се използва правилно, поддържа се и се почиства съобразно Ръководството за експлоатация на Хилти, и се съблюдава техническата цялост на уреда, т.е. използват се само оригинални консумативи, резервни части и принадлежности на Хилти.

Настоящата гаранция обхваща безплатен ремонт или безплатна подмяна на дефектните части. Части, които

подлежат на нормално износване, не се обхващат от настоящата гаранция.

Всякакви претенции от друго естество са изключени, ако не са налице други задължителни местни разпоредби. По-специално Хилти не носи отговорност за преки или косвени дефекти или повреди, загуби или разходи във връзка с използването или поради невъзможността за използване на уреда за някаква цел. Изрично се изключват всякакви нео-

фициални уверения, че уредът може да се използва или е подходящ за определена цел.

При установяване на даден дефект уредът или отделните му части трябва да се изпратят незабавно

за ремонт или подмяна на съответния доставчик на Хилти.

Настоящата гаранция обхваща всички гаранционни задължения от страна на Хилти и замества всички предишни или настоящи декларации, писмени или устни уговорки относно гаранцията.

12 Декларация за съответствие с нормите на ЕС (оригинал)

Обозначение:	Акумулаторна лампа
Обозначение на типа:	SFL 144-A
Поколение:	01
Година на производство:	2009

Декларираме на собствена отговорност, че този продукт отговаря на следните директиви и стандарти: 2004/108/EG, 2006/95/EG, 2006/66/EG, 2011/65/EC, EN 60598-1, EN ISO 12100.

**Hilti Corporation, Feldkircherstrasse 100,
FL-9494 Schaan**



Paolo Luccini
Head of BA Quality and Process
Management
Business Area Electric Tools &
Accessories
01/2012



Jan Doongaji
Executive Vice President
Business Unit Power
Tools & Accessories
01/2012

Техническа документация при:

Hilti Entwicklungsgesellschaft mbH
Zulassung Elektrowerkzeuge
Hiltistrasse 6
86916 Kaufering
Deutschland



Hilti Corporation

LI-9494 Schaan

Tel.: +423 / 234 21 11

Fax: +423 / 234 29 65

www.hilti.com

Hilti = registered trademark of Hilti Corp., Schaan

W 3658 | 0613 | 00-Pos. 1 | 1

Printed in China © 2013

Right of technical and programme changes reserved S. E. & O.

410513 / A3



410513