

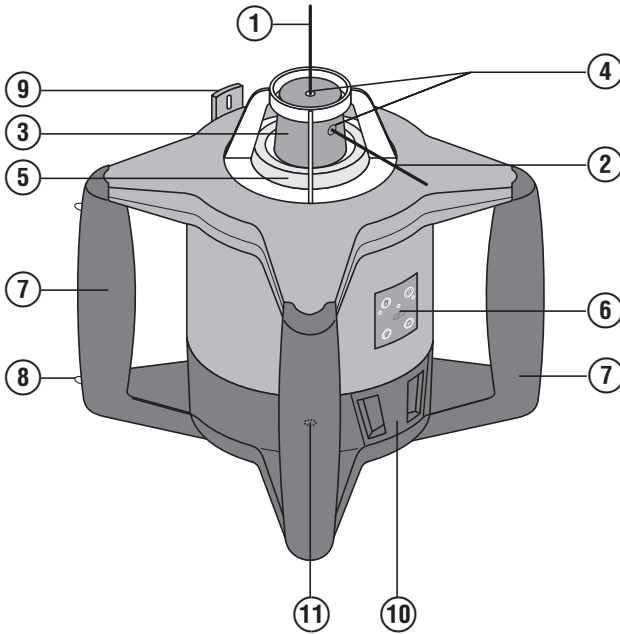
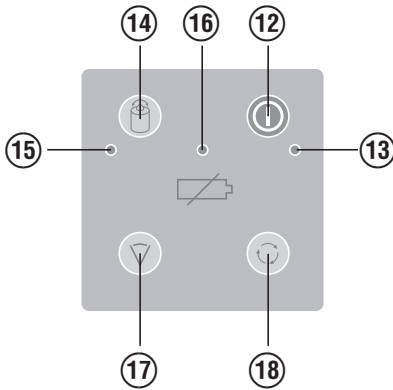
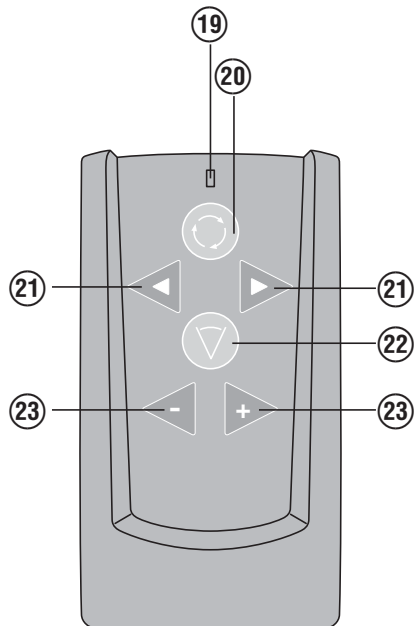
HILTI

PRI 2

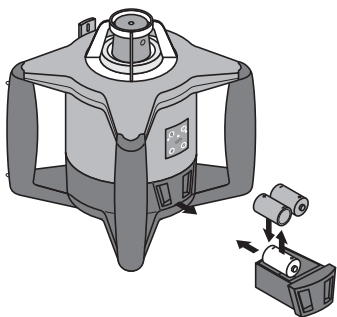


Bedienungsanleitung	de
Operating instructions	en
Mode d'emploi	fr
Istruzioni d'uso	it
Manual de instrucciones	es
Manual de instruções	pt
Gebruiksaanwijzing	nl
Brugsanvisning	da
Bruksanvisning	sv
Bruksanvisning	no
Käyttöohje	fi
Οδηγίες χρήσεως	el
Használati utasítás	hu
Instrukcja obsługi	pl
Инструкция по эксплуатации	ru
Návod k obsluze	cs
Návod na obsluhu	sk
Upute za uporabu	hr
Navodila za uporabo	sl
Ръководство за обслужване	bg
Instrucțiuni de utilizare	ro
Kullanma Talimatı	tr
دليل الاستعمال	ar
Lietošanas pamācība	lv
Instrukcija	lt
Kasutusjuhend	et
Пайдалану бойынша басшылық	kk
取扱説明書	ja
사용설명서	ko
操作說明書	zh

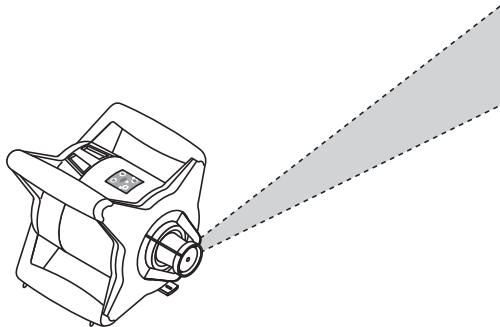


1**2****3**

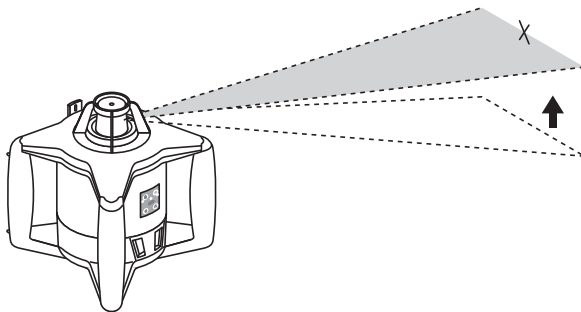
4



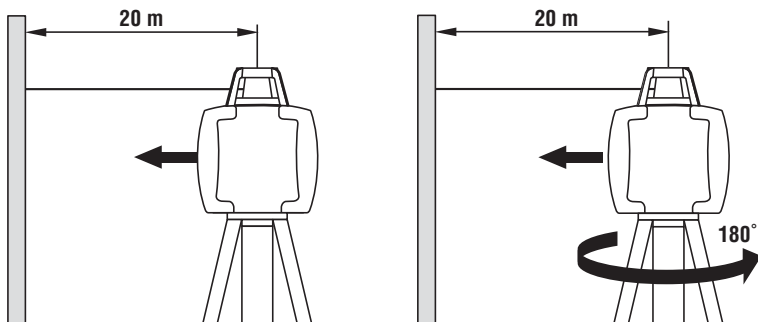
5



6



7



PRI 2 Rotatielaser

Lees de handleiding voor het eerste gebruik beslist door.

Bewaar deze handleiding altijd bij het apparaat.

Geef het apparaat alleen samen met de handleiding aan andere personen door.

Inhoud	Pagina
1 Algemene opmerkingen	55
2 Beschrijving	56
3 Toebehoren	57
4 Technische gegevens	57
5 Veiligheidsinstructies	58
6 Inbedrijfneming	59
7 Bediening	60
8 Verzorging en onderhoud	61
9 Afval voor hergebruik recyclen	62
10 Fabrieksgarantie op de apparatuur	62
11 EG-conformiteitsverklaring (origineel)	63

1 Deze nummers verwijzen naar afbeeldingen. De afbeeldingen bij de tekst vindt u op de uitklapbare omslagpagina's. Houd deze bij het bestuderen van de handleiding open.

In de tekst van deze handleiding betekent »het apparaat« altijd de rotatielaser PRI 2.

Onderdelen, bedienings- en indicatie-elementen **1**

Rotatielaser PRI 2

- ① 90° referentiestraal
- ② Laserstraal (rotatievlak)
- ③ Rotatiekop
- ④ Laseruitgangsoopening
- ⑤ Infrarood ontvangstvenster
- ⑥ Bedieningspaneel
- ⑦ Handgrepen
- ⑧ Pennen
- ⑨ Verticale referentie-indicator
- ⑩ Batterijvak
- ⑪ Grondplaat met $5/8''$ - schroefdraad

Bedieningspaneel PRI 2 **2**

- ⑫ Aan/Uit / deactivering schokwaarschuwing
- ⑬ LED Aan/Uit
- ⑭ Toets Helling activeren
- ⑮ LED Helling
- ⑯ LED Indicatie van de batterijtoestand
- ⑰ Toets Lijnfunctie
- ⑱ Toets Rotatiesnelheid

Afstandsbediening PRA 2 **3**

- ⑲ LED Opdracht verstuurd
- ⑳ Toets Rotatiesnelheid
- ㉑ Richtingstoetsen (links/ rechts)
- ㉒ Toets Lijnfunctie
- ㉓ Servotoetsen (voor het instellen van de uitrichting)

1 Algemene opmerkingen

1.1 Signaalwoorden en hun betekenis

GEVAAR

Voor een direct dreigend gevaar dat tot ernstig letsel of tot de dood leidt.

WAARSCHUWING

Voor een eventueel gevaarlijke situatie die tot ernstig letsel of tot de dood kan leiden.

ATTENTIE

Voor een eventueel gevaarlijke situatie die tot licht letsel of tot materiële schade kan leiden.

AANWIJZING

Voor gebruikstips en andere nuttige informatie.

1.2 Verklaring van de pictogrammen en overige aanwijzingen

Waarschuwingstekens



Waarschuwing voor algemeen gevaar



Waarschuwing voor explosieve stoffen



Waarschuwing voor bijtende stoffen



Waarschuwing voor gevaarlijke elektrische spanning

Symbolen

/min

Omwentelingen per minuut



Handleiding vóór gebruik lezen



Afval voor hergebruik recycelen

Op het apparaat



Niet blootstellen aan de straal.

De opschriften met laserwaarschuwingen voor de VS zijn gebaseerd op CFR 21 § 1040 (FDA):

Op het apparaat



De opschriften met laserwaarschuwingen zijn gebaseerd op IEC825 / EN60825-1:2003

Plaats van de identificatiegegevens op het apparaat

Het type en het serienummer staan op het typeplaatje van uw apparaat. Neem deze gegevens over in uw handleiding en geef ze altijd door wanneer u onze vertegenwoordiging of ons servicestation om informatie vraagt.

Type: _____

Serienr.: _____

2 Beschrijving

2.1 Gebruik volgens de voorschriften

De Hilti laser PRI 2 is een rotatielaser met een roterende laserstraal en, in een hoek van 90° daarop, een referentiestraal.

Het apparaat is voornamelijk bestemd voor gebruik in binnenruimtes. Voor gebruik buiten dient erop te worden gelet dat de randvoorwaarden overeenkomen met die in de binnenruimte.

Het apparaat is bestemd voor het vaststellen en overdragen/controleren van horizontale hoogteverlopen, loodrechte lijnen, rooijlijnen, loodpunten, hellende vlakken en rechte hoeken, zoals bijv:

het overbrengen van meter- en hoogtemarkeringen, het aftekenen van tussenwanden (loodrecht en/of in een rechte hoek) en

het afstellen van constructies en elementen in drie assen. Neem de specificaties in de handleiding betreffende het gebruik, de verzorging en het onderhoud in acht.

Het apparaat en de bijbehorende hulpmiddelen kunnen gevaar opleveren als ze door ongeschoolde personen op ondeskundige wijze of niet volgens de voorschriften worden gebruikt.

Houd rekening met de omgevingsinvloeden. Gebruik het apparaat niet op plaatsen waar het risico van explosie en brand bestaat.

Aanpassingen of veranderingen aan het apparaat zijn niet toegestaan.

2.2 Kenmerken

Met het apparaat kan een persoon snel en met een grote precisie elk vlak nivelleren. Automatische nivellering (binnen ±5° helling): De afstelling vindt automatisch plaats na het inschakelen van het apparaat. LED's geven de actuele modus aan. Het apparaat kan direct op de vloer, op een statief of met behulp van de wandhouder PRA 70/71 opgesteld worden.

2.3 Combinatiemogelijkheid met de afstandsbediening PRA 2

Met de afstandsbediening PRA 2 kan de PRI 2 rotatielaser gemakkelijk over vrije afstanden worden bediend. Bovendien kan de laserstraal met de functie van de afstandsbediening worden afgesteld.

2.4 Combinatiemogelijkheid met de laser-ontvanger PRA 22

De laser-ontvanger PRA 22 kan gebruikt worden om de laserstraal op grotere afstanden aan te geven. Meer informatie vindt u in de handleiding van de PRA 22.

AANWIJZING

Afhankelijk van de versie maakt de PRA 22 laser-ontvanger geen deel uit van de leveringsomvang.

2.5 Rotatiesnelheden

Er zijn 5 verschillende rotatiesnelheden (0, 90, 150, 300 of 600 omwentelingen per minuut)

Wanneer de rotatie uitgeschakeld is, kan de laser handmatig uitgericht worden.

2.6 Genivelleerd vlak (automatisch nivelleren)

Na het inschakelen van het apparaat vindt de nivellering automatisch via 2 ingebouwde servomotoren voor alle richtingen plaats.

2.7 Verticaal vlak (automatisch nivelleren)

Na het loden vindt automatisch de nivellering plaats. Met de servotoetsen kan het verticale vlak handmatig uitgericht (gedraaid) worden.

2.8 Hellingen

De helling kan handmatig in de horizontale modus ingesteld worden. Door de hellingstoets in te drukken wordt deze functie geactiveerd. Met de servotoetsen kan het horizontale vlak handmatig gebogen worden.

2.9 Automatische uitschakeling

Bij het automatisch nivelleren van één of beide richtingen bewaakt het servosysteem de handhaving van de gespecificeerde nauwkeurigheid.

Het apparaat schakelt uit wanneer er geen nivellering tot stand komt (apparaat buiten het nivelleringsbereik of mechanische blokkering).

Het apparaat schakelt uit wanneer het blootgesteld wordt aan schokken of stoten.

Hierna wordt de rotatie uitgeschakeld en knippen alle LED's.

2.10 Verhoogde zichtbaarheid van de laserstraal

Afhankelijk van de afstand tot het werk en de helderheid van de omgeving kan de zichtbaarheid van de laserstraal beperkt zijn.

Met behulp van de richttafel PRA 50/ 51en/of de laser-zichtbril PUA 60 kan de zichtbaarheid verbeterd worden.

Bij verminderde zichtbaarheid van de laserstraal door bijv. zonlicht wordt het gebruik van de laser-ontvanger PRA 22 (toebehoren) aanbevolen.

2.11 Leveringsomvang PRI 2 rotatielaser

- 1 Rotatielaser PRI 2
- 1 Afstandsbediening PRA 2
- 1 Richttafel PRA 50/ 51
- 1 Handleiding
- 1 Fabriekscertificaat
- 4 Batterijen
- 1 Hilti-koffer

2.12 Leveringsomvang PRI 2 / PRA 22 rotatielaser met laser-ontvanger

- 1 Rotatielaser PRI 2
- 1 Afstandsbediening PRA 2
- 1 Ontvanger PRA 22
- 1 Richttafel PRA 50/ 51
- 2 Handleidingen
- 2 Fabriekscertificaten
- 5 Batterijen
- 1 Hilti-koffer

nl

3 Toebehoren

Omschrijving	Afkorting
Ontvanger	PRA 22
Richttafel	PRA 50/ 51
Ontvangerhouder	PRA 77
Wandhouder	PRA 70/71
Batterijlader	PUA 80
Accu-pack	PRA 82
Diverse statieven	Alle Hilti statieven met $\frac{5}{8}$ " schroefdraad
Meetlat	Alle Hilti meetlatten
Laserzichtbril	PUA 60

4 Technische gegevens

Technische wijzigingen voorbehouden!

AANWIJZING

Technische wijzigingen voorbehouden!

Reikwijdte afstandsbediening (diameter)	1 ... 60 m (3 - 200 ft)
Reikwijdte ontvanger (diameter)	Met laser-ontvanger: 2 ... 300 m (6 - 1000 ft)

Nauwkeurigheid	Temperatuur +24 °C (75°F), Horizontale afstand 10 m (60 ft): 1 mm ($\frac{3}{32}$ ")
Laserklasse: Klasse 3R zichtbaar	635 nm (< 3mW klasse 60825-1:2003)
Laserklasse: Class IIIa	635 nm (<3mW 21 CFR FDA § 1040:2006)
90° referentiestraal	Continu in een rechte hoek op het rotatievlak
Rotatiesnelheden	0/min, 90/min, 150/min, 300/min, 600/min
Automatische uitschakeling	wanneer binnen 120 seconden geen nauwkeurigheid van 20" (1mm@10m) wordt bereikt
Bereik van de zelfnivellering	±5° in alle richtingen
Indicaties van de bedrijfstoestand LED	Aan/Uit, batterijtoestand; Helling
Stroomvoorziening	2 x alkalinemangaan grootte D
Bedrijfsduur	Temperatuur +25 °C (+77°F), Alkalinemangaan: 50 h
Gebruikstemperatuur	-20...+50 °C (-4 tot 122°F)
Opslagtemperatuur	-25...+60 °C (-22 tot 140°F)
Veiligheidsklasse	IP 54
Statiefdraad	$\frac{5}{8}$ " x 11
Gewicht zonder batterijen	1,55 kg (3.5 lbs)
Afmetingen (L x B x H)	188 mm x 188 mm x 194 mm (7.4 " x 7.4 " x 7.6 ")

5 Veiligheidsinstructies

Naast de technische veiligheidsinstructies in de afzonderlijke hoofdstukken van deze handleiding moeten de volgende bepalingen altijd strikt worden opgevolgd.

5.1 Essentiële veiligheidsnotities

- Gebruik het apparaat alleen volgens de voorschriften en in optimale toestand.
- Maak geen veiligheidsinrichtingen onklaar en verwijder geen instructie- en waarschuwingsofschriften.
- Gebruik het apparaat binnen de genoemde temperaturen.
- De laserzichtbril is geen laserveiligheidsbril en beschermt de ogen dus niet tegen laserstraling. Omdat het waarnemen van kleuren door de bril beperkt wordt, mag hij alleen bij het werken met dit apparaat worden gebruikt en niet worden gedragen tijdens het besturen van een voertuig op de openbare weg
- Zorg ervoor dat kinderen niet in aanraking komen met laserapparaten.
- Wanneer het apparaat op ondeskundige wijze wordt geopend, kan laserstraling ontstaan die hoger is dan klasse 3R (IIIa). Laat het apparaat door een Hilti-servicestation repareren.
- Houd rekening met omgevingsinvloeden. Gebruik het apparaat niet in een omgeving waar brand- of explosiegevaar bestaat.

5.2 Correcte inrichting van de werkomgeving

- Zet het gebied waar u metingen verricht af en let er bij het opstellen van het apparaat op dat de

straal niet op andere personen of op uzelf wordt gericht.

- Wanneer u op ladders werkt, neem dan geen ongewone lichaamshouding aan. Zorg ervoor dat u stevig staat en altijd in evenwicht bent.
- Metingen door ruiten of andere objecten kunnen het meetresultaat vertekenen.
- Let er op dat het apparaat op een effen, stabiel oppervlak wordt geplaatst (zonder trillingen!).
- Gebruik het apparaat alleen binnen de gedefinieerde grenzen.

5.3 Elektromagnetische compatibiliteit

Hoewel het apparaat voldoet aan de strenge eisen van de betreffende voorschriften, kan Hilti de mogelijkheid niet uitsluiten dat het apparaat door sterke straling wordt gestoord, hetgeen tot een foute bewerking kan leiden. In dit geval of wanneer u niet zeker bent, dienen controlemetingen te worden uitgevoerd. Eveneens kan Hilti niet uitsluiten dat andere apparaten (bijv. navigatietoestellen van vliegtuigen) gestoord worden.

5.4 Laserclassificatie voor apparaten van klasse 3R (IIIa)

- Apparaten van laserklasse 3R en klasse IIIa dienen alleen door geschoolde personen te worden gebruikt.
- De toepassingsgebieden dienen middels opschriften met waarschuwingen tegen laserstraling aangegeven te worden.
- Laserstralen dienen ver boven of onder ooghoogte te lopen.

- d) Er dienen voorzorgsmaatregelen genomen te worden om te voorkomen dat een laserstraal ongewild op een vlak terechtkomt dat als een spiegel reflecteert.
- e) Er moeten maatregelen worden genomen waarmee wordt voorkomen dat personen direct in de straal kijken.
- f) De loop van de laserstraal mag niet over onbewaakt gebied gaan.
- g) Ongebruikte laserapparaten dienen te worden opgeslagen op een plaats waar onbevoegden geen toegang toe hebben.

5.5 Algemene veiligheidsmaatregelen

- a) **Gebruik het apparaat op de juiste manier. Gebruik het apparaat niet voor doeleinden waarvoor het niet bestemd is, maar alleen op de juiste wijze en in correcte toestand.**
- b) **Controleer het apparaat alvorens het te gebruiken. Laat het apparaat ingeval van beschadiging repareren in een Hilti-servicestation.**
- c) **Na een val of andere mechanische invloeden dient u de precisie van het apparaat te controleren.**
- d) **Controleer tijdens het gebruik meerdere malen de precisie.**
- e) **Wanneer het apparaat vanuit een zeer koude in een warme omgeving wordt gebracht, of omgekeerd, dient u het apparaat vóór gebruik op temperatuur te laten komen.**
- f) **Zorg er bij het gebruik van adapters voor dat het apparaat stevig vastgeschroefd is.**
- g) **Om foutieve metingen te voorkomen, moet het uitgangsvenster van de laser schoon worden gehouden.**
- h) **Ook al is het apparaat gemaakt voor zwaar gebruik op bouwplaatsen, toch dient het, evenals andere optische en elektrische apparaten (bijv. veldkijkers, brillen, fotoapparaten), zorgvuldig te worden behandeld.**

- i) **Hoewel het apparaat beschermd is tegen het binnendringen van vocht, dient u het droog te maken alvorens het in de transportcontainer te plaatsen.**
- j) **Zorg ervoor dat er geen tweede apparaat in de nabije omgeving wordt gebruikt om vergissingen te voorkomen.**

5.6 Elektrisch



- a) **De batterijen mogen niet in kinderhanden komen.**
- b) **Oververhit de batterijen niet en stel ze niet bloot aan vuur.** De batterijen kunnen exploderen of er kunnen toxische stoffen vrijkomen.
- c) **Soldeer de batterijen niet in het apparaat.**
- d) **Ontlaad de batterijen niet door kortsluiting; deze kunnen hierdoor oververhit raken en brandblaren veroorzaken.**
- e) **Open de batterijen niet en stel ze niet bloot aan overmatige mechanische belasting.**
- f) **Vervang altijd alle batterijen tegelijk.**
- g) **Om milieuschade te voorkomen, dient u het apparaat af te voeren volgens de richtlijnen die van toepassing zijn voor het betreffende land. Neem in geval van twijfel contact op met de fabrikant.**
- h) **Gebruik geen beschadigde batterijen.**
- i) **Combineer geen nieuwe met oude batterijen. Gebruik geen batterijen van verschillende producenten of met verschillende typeaanduidingen.**

5.7 Vloeistoffen

Bij een verkeerd gebruik kan er vloeistof uit het accu-pack komen. **Voorkom contact. Spoel bij onvoorziene contact met water af. Komt de vloeistof in de ogen, spoel deze dan met veel water uit en neem contact op met een arts.** Gelekte accuvloeistof kan tot huidirritaties en verbrandingen leiden.

6 Inbedrijfneming



GEVAAR

Gebruik het apparaat alleen met accu-pack PRA 82 of met batterijen (D cellen) die conform IEC 285 zijn vervaardigd.

ATTENTIE

Lees bij gebruik van het accu-pack de handleiding van het laadapparaat.

GEVAAR

Gebruik alleen nieuwe batterijen.

6.1 Apparaat inschakelen

Druk op de toets "AAN/UIT".

Na inschakeling van het apparaat start de automatische nivellering en knippert de groene Aan/Uit LED. Na volledige nivellering is de laserstraal in de rotatie- en normale richting ingeschakeld. De laser draait automatisch.

De groene LED van de Aan-/Uit-toets licht constant op.

6.2 Indicatie-elementen

LED indicaties	Aan/Uit - Knippert Groen	Apparaat wordt genivelleerd.
	Aan/Uit - Brandt constant Groen	Apparaat is genivelleerd.
	Helling - Brandt constant Rood	Hellingsfunctie geactiveerd.
	Aan/Uit - Knippert Rood	Schokwaarschuwing gedeactiveerd.
	Alle LED's knipperen	Apparaat functioneert niet; Oorzaak:- Apparaat werd bewogen - Apparaat kan niet worden genivelleerd
	LED batterij knippert rood	Batterijduur nog ca. 2 uur

6.3 Nieuwe batterijen inzetten 4

1. Open het batterijvak door tegelijkertijd op de greep van het batterijvak te drukken en eraan te trekken.

2. Plaats de batterijen in het batterijvak. Let erop dat de polen naar de juiste kant wijzen.
3. Sluit het batterijvak.

7 Bediening



AANWIJZING

De functies Rotatiesnelheid en Lijnfunctie zijn ook direct op de PRI 2 rotatielaser beschikbaar.

7.1 Werken met de PRA 2 afstandsbediening 3

De afstandsbediening PRA 2 vergemakkelijkt het werken met de rotatielaser en is nodig om enige functies van het apparaat te kunnen gebruiken.

7.1.1 Rotatiesnelheid kiezen (omwentelingen per minuut)

Na het inschakelen van de PRI 2 start de rotatielaser altijd met 150 omwentelingen per minuut. Bij een langzamere rotatiesnelheid kan de laserstraal echter aanmerkelijk lichter zijn. Door meerdere keren op de rotatiesnelheidstoets te drukken verandert de snelheid van $0 > 90 > 150 > 300 > 600 > 0$.

7.1.2 Lijnfunctie

Door op de lijnfunctietoets te drukken kan het bereik van de laserstraal tot een lijn gereduceerd worden. Daardoor is de zichtbaarheid van de laserstraal aanmerkelijk groter. Door meerdere keren op de lijnfunctietoets te drukken, kan de lengte van de lijn veranderd worden van $0^\circ > 5^\circ > 10^\circ > 15^\circ > 0^\circ$. De lengte van de lijn hangt af van de afstand van de laser tot de wand/het oppervlak. De laserlijn kan met de richtingstoetsen (rechts/links) naar believen verschoven worden.

7.2 Werken met de laser-ontvanger PRA 22 (toebehoren)

Voer afstanden tot 150m of bij ongunstige lichtverhoudingen kan de ontvanger gebruikt worden. De aandoening van de laserstraal vindt optisch en akoestisch plaats.

AANWIJZING

Meer informatie vindt u in de handleiding van de PRA 22.

7.3 Horizontaal werken

Om met de rotatielaser horizontaal te kunnen werken, moet het apparaat zo opgesteld worden dat de rotatiekop naar boven gericht is. Monteer, indien nodig, het apparaat bijv. op een statief.

Druk op de toets "Aan/Uit".

Kort voordat de nivellering tot stand komt, gaat de laserstraal aan en roteert hij (met 150 omwentelingen per minuut).

7.4 Verticaal werken 5

Om verticaal te werken stelt u het apparaat zo op dat de rotatiekop naar de zijkant wijst. Dit doet u door het apparaat op de pennen te zetten, zodat het bedieningspaneel van het apparaat naar boven gericht is. Schuif de referentie-indicator omhoog. Nu kunt u het apparaat met behulp van het laser-referentiepunt afstellen. U kunt de rotatielaser ook op een statief met de wandhouder PRA 70/71 monteren. Druk op de toets "Aan/Uit". Wanneer de nivellering tot stand gebracht is, gaat de laserstraal aan en roteert hij (met 150 omwentelingen per minuut).

7.5 Verticaal afstellen van de laserstraal

Met de +/- toetsen op de afstandsbediening heeft u de mogelijkheid de laserstraal verticaal af te stellen. Handmatig afstellen vereist een nauwkeurige afstelling van de rotatielaser.

1. Plaats de rotatielaser op het gewenste referentiepunt en schakel het apparaat in.
2. Leg met behulp van de rotatie- of lijnfunctietoets de gewenste functie vast (bijvoorbeeld de projectie van een - middelgrote lijn).
3. Nu kunt u deze lijn handmatig afstellen. U kunt met de servotoetsen de lijn naar links of rechts bewegen (maximaal +/-5°).

7.6 Werken met hellingen 6

1. Monteer, indien nodig, het apparaat bijv. op een statief.
2. Om een helling in te stellen dient u eerst op de hellingstoets op de PRI 2 rotatielaser te drukken. Door activering van deze hellingstoets kan met de afstandsbediening een horizontale helling bepaald worden. Door op de +/- toetsen te drukken wordt de laserstraal in de gewenste richting bewogen. De zelfnivellering is bij deze functie uitgeschakeld.

7.7 Uitschakelen van de schokwaarschuwing

Door bij het inschakelen van de PRI 2 rotatielaser lang op de Aan/Uit-toets te drukken, kan de schokwaarschuwing gedeactiveerd worden. De Aan/Uit-toets dient minstens 3 seconden ingedrukt te worden. De deactivering van de schokwaarschuwing wordt aangegeven door het rode knipperen van de Aan/Uit LED.

8 Verzorging en onderhoud

8.1 Reinigen en drogen

1. Stof van de lenzen wegblazen.
2. Laseruitgangsoopeningen en filters niet met uw vingers aanraken.
3. Alleen met schone en zachte doeken reinigen; zo nodig met zuivere alcohol of wat water bevochtigen. **AANWIJZING** Geen andere vloeistoffen gebruiken omdat deze de kunststof delen kunnen aantasten.
4. Bij de opslag van uw uitrusting dient u zich te houden aan de temperatuurlimieten. Dit is met name van belang in de winter / zomer, wanneer u de uitrusting in een voertuig bewaart (-25 °C tot +60 °C).

8.2 Opslaan

Apparaten die nat zijn geworden, dienen te worden uitgepakt. Apparaten, transportcontainers en toebehoren moeten worden gedroogd (bij hoogstens 40° / 104°F) en gereinigd. De apparatuur pas weer inpakken als alles helemaal droog is.

Voer wanneer de apparatuur gedurende langere tijd is opgeslagen of getransporteerd vóór gebruik een controlemeting uit.

Verwijder voor langere opslagtijden de batterijen uit het apparaat. Lekkende batterijen kunnen het apparaat beschadigen.

8.3 Transporteren

Gebruik voor het transport of de verzending van uw uitrusting de kartonnen verzenddoos van Hilti of een gelijkwaardige verpakking.

ATTENTIE

Het apparaat altijd zonder batterijen transporteren.

8.4 Hilti Kalibratieservice

Wij raden aan uw apparatuur regelmatig te laten controleren door de Hilti Kalibratieservice om de betrouwbaarheid conform de normen en wettelijke eisen te kunnen garanderen.

De Hilti Kalibratieservice staat te allen tijde tot uw beschikking; het wordt echter aanbevolen om de kalibratie minstens eenmaal per jaar uit te voeren.

In het kader van de Hilti Kalibratieservice wordt bevestigd dat de specificaties van het gecontroleerde apparaat op de dag van keuring overeenkomen met de technische gegevens van de handleiding.

Bij afwijkingen van de fabrieksgegevens worden de gebruikte meetapparaten weer opnieuw ingesteld. Na ijking en keuring wordt een kalibratieplaatje op het apparaat aangebracht en met een kalibratiecertificaat schriftelijk bevestigd dat het apparaat conform de fabrieksgegevens werkt.

Bedrijven die volgens ISO 900X gecertificeerd zijn, hebben altijd een kalibreercertificaat nodig.

Vuor meest nabije Hilti contact geeft u graag meer informatie.

8.4.1 Nauwkeurigheid controleren 7

Precisie van het apparaat in X- en Y-richting controleren:

1. Apparaat ca. 20 m van een wand horizontaal opstellen (kan ook op statief zijn geplaatst).
2. Markeer het punt op de wand (markeringsteken A). Gebruik bij slechte zichtbaarheid de laser-ontvanger PRA 22 of de richttafel PRA 50/51.
3. Het apparaat 180° om de apparaatas draaien (gelijke assen gebruiken).
4. Markeer het punt op de wand (markeringsteken B). Gebruik bij slechte zichtbaarheid de laser-ontvanger PRA 22 of de richttafel PRA 50/51.

AANWIJZING Bij een zorgvuldige uitvoering moet de afstand tussen de markeringstekens A-B kleiner dan 4 mm zijn (op 20 m). Bij een grotere afwijking: Apparaten naar het Hilti-servicestation sturen om het te laten kalibreren.

9 Afval voor hergebruik recyclen

WAARSCHUWING

Wanneer de uitrusting op ondeskundige wijze wordt afgevoerd kan dit tot het volgende leiden:

bij het verbranden van kunststofonderdelen ontstaan giftige verbrandingsgassen, waardoor er personen ziek kunnen worden.

Batterijen kunnen ontploffen en daarbij, wanneer ze beschadigd of sterk verwarmd worden, vergiftigingen, brandwonden (door brandend zuur) of milieuvervuiling veroorzaken.

Wanneer het apparaat niet zorgvuldig wordt afgevoerd, bestaat de kans dat onbevoegde personen de uitrusting op ondeskundige wijze gebruiken. Hierbij kunnen zij zichzelf en derden ernstig letsel toebrengen en het milieu vervuilen.



Hilti-apparaten zijn voor een groot deel vervaardigd van materiaal dat kan worden gerecycled. Voor hergebruik is een juiste materiaalscheiding noodzakelijk. In veel landen is Hilti er al op ingesteld om uw oude apparaat voor recycling terug te nemen. Vraag hierover informatie bij de klantenservice van Hilti of bij uw verkoopadviseur.



Alleen voor EU-landen

Geef elektrisch gereedschap niet met het huisvuil mee!

Overeenkomstig de Europese richtlijn inzake oude elektrische en elektronische apparaten en de toepassing daarvan binnen de nationale wetgeving, dient gebruikt elektrisch gereedschap gescheiden te worden ingezameld en te worden afgevoerd naar een recyclingbedrijf dat voldoet aan de geldende milieu-eisen.



Voer de batterijen af volgens de nationale voorschriften.

10 Fabrieksgarantie op de apparatuur

Hilti garandeert dat het geleverde apparaat geen materiaal- of fabricagefouten heeft. Deze garantie geldt onder de voorwaarde dat het apparaat in overeenstemming met de handleiding van Hilti gebruikt, bediend, verzorgd en schoongemaakt wordt, en dat de technische uniformiteit gehandhaafd is, d.w.z. dat er alleen origineel Hilti-verbruiksmateriaal en originele Hilti-toebehoren en -reserveonderdelen voor het apparaat zijn gebruikt.

Deze garantie omvat de gratis reparatie of de gratis vervanging van de defecte onderdelen tijdens de gehele levensduur van het apparaat. Onderdelen die aan normale slijtage onderhevig zijn, vallen niet onder deze garantie.

Verdergaande aanspraak is uitgesloten voor zover er geen dwingende nationale voorschriften zijn die hier-

van afwijken. Hilti is met name niet aansprakelijk voor directe of indirecte schade als gevolg van gebreken, verliezen of kosten in samenhang met het gebruik of de onmogelijkheid van het gebruik van het apparaat voor welk doel dan ook. Stilzwijgende garantie voor gebruik of geschiktheid voor een bepaald doel is nadrukkelijk uitgesloten.

Voor reparatie of vervanging moeten het toestel of de betreffende onderdelen onmiddellijk na vaststelling van het defect naar de verantwoordelijke Hilti-marktorganisatie worden gezonden.

Deze garantie omvat alle garantieverplichtingen van de kant van Hilti en vervangt alle vroegere of gelijktijdige, schriftelijke of mondelinge verklaringen betreffende garanties.

11 EG-conformiteitsverklaring (origineel)

Omschrijving:	Rotatielasers
Type:	PRI 2
Bouwjaar:	2006

Als de uitsluitend verantwoordelijken voor dit product verklaren wij dat het voldoet aan de volgende voorschriften en normen: 2004/108/EG, 2006/95/EG, 2011/65/EU, EN ISO 12100.

**Hilti Corporation, Feldkircherstrasse 100,
FL-9494 Schaan**



Paolo Luccini
Head of BA Quality and Process Management
Business Area Electric Tools & Accessories
01/2012



Matthias Gillner
Executive Vice President
Business Area Electric Tools & Accessories
01/2012

Technische documentatie bij:

Hilti Entwicklungsgesellschaft mbH
Zulassung Elektrowerkzeuge
Hiltistrasse 6
86916 Kaufering
Deutschland

nl



Hilti Corporation

LI-9494 Schaan

Tel.: +423 / 234 21 11

Fax: +423 / 234 29 65

www.hilti.com

Hilti = registered trademark of Hilti Corp., Schaan

W 3277 | 1113 | 00-Pos. 1 | 1

Printed in Germany © 2013

Right of technical and programme changes reserved S. E. & O.

331423 / A3

