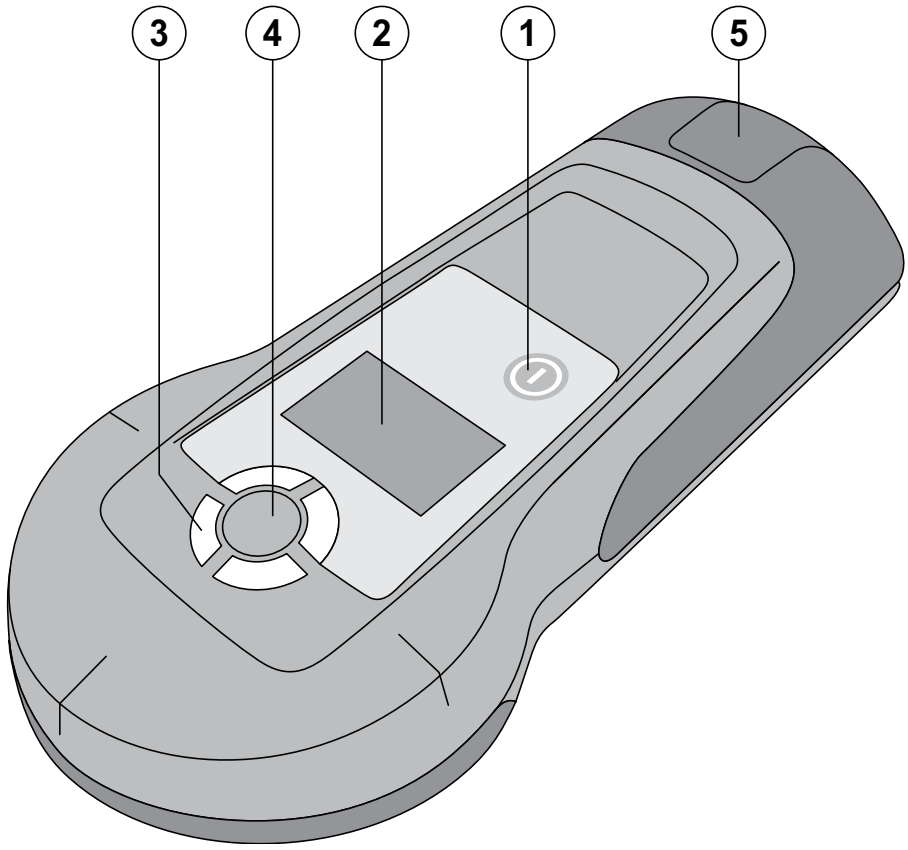


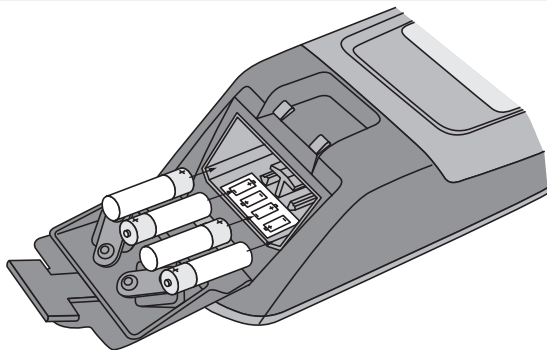
<b>Bedienungsanleitung</b>	<b>de</b>
<b>Operating instructions</b>	<b>en</b>
<b>Mode d'emploi</b>	<b>fr</b>
<b>Istruzioni d'uso</b>	<b>it</b>
<b>Manual de instrucciones</b>	<b>es</b>
<b>Manual de instruções</b>	<b>pt</b>
<b>Gebruiksaanwijzing</b>	<b>nl</b>
<b>Brugsanvisning</b>	<b>da</b>
<b>Bruksanvisning</b>	<b>sv</b>
<b>Bruksanvisning</b>	<b>no</b>
<b>Käyttöohje</b>	<b>fi</b>
<b>Οδηγίες χρήσεως</b>	<b>el</b>
<b>Használati utasítás</b>	<b>hu</b>
<b>Instrukcja obsługi</b>	<b>pl</b>
<b>Инструкция по эксплуатации</b>	<b>ru</b>
<b>Návod k obsluze</b>	<b>cs</b>
<b>Návod na obsluhu</b>	<b>sk</b>
<b>Upute za uporabu</b>	<b>hr</b>
<b>Navodila za uporabo</b>	<b>sl</b>
<b>Ръководство за обслужване</b>	<b>bg</b>
<b>Instrucțiuni de utilizare</b>	<b>ro</b>
<b>Kullanma Talimatı</b>	<b>tr</b>
<b>Lietošanas pamācība</b>	<b>lv</b>
<b>Instrukcija</b>	<b>lt</b>
<b>Kasutusjuhend</b>	<b>et</b>
<b>Інструкція з експлуатації</b>	<b>uk</b>
<b>取扱説明書</b>	<b>ja</b>
<b>사용설명서</b>	<b>ko</b>
<b>操作說明書</b>	<b>zh</b>
<b>操作说明书</b>	<b>cn</b>



1



2



## PS 30 フェロディテクター

ご使用前にこの取扱説明書を必ずお読みください。

この取扱説明書は必ず本体と一緒に保管してください。

他の人が使用する場合には、本体と取扱説明書と一緒にお渡しください。

目次	頁
1 一般的な注意	226
2 製品の説明	227
3 製品仕様	228
4 安全上の注意	229
5 ご使用前に	230
6 ご使用方法	230
7 手入れと保守	231
8 故障かな? と思った時	232
9 FCC 注意事項 (米国用) / ICES 注意事項 (カナダ用)	232
10 廃棄	232
11 本体に関するメーカー保証	233
12 EU 規格の準拠証明 (原本)	233

❶ この数字は該当図を示しています。図は取扱説明書の冒頭にあります。  
この取扱説明書で「本体」と呼ばれる工具は、常にPS 30 フェロディテクターを指しています。

各部名称、操作部 / 表示部名称 ❶

- ① ON/OFF ボタン
- ② 表示ディスプレイ
- ③ ステータス LED (赤 / 緑)
- ④ マーキング開口部
- ⑤ 電池収納部

### 1 一般的な注意

#### 1.1 安全に関する表示とその意味

##### 危険

この表記は、重傷あるいは死亡事故につながる危険性がある場合に注意を促すために使われます。

##### 警告事項

この表記は、重傷あるいは死亡事故につながる可能性がある場合に注意を促すために使われます。

##### 注意

この表記は、軽傷あるいは所持物の損傷が発生する可能性がある場合に使われます。

##### 注意事項

この表記は、本製品を効率良く取り扱うための注意事項や役に立つ情報を示す場合に使われます。

#### 1.2 記号の説明と注意事項

##### 警告表示



一般警告  
事項

##### 略号



ご使用前に取扱説明書をお読みください



リサイクル規格部品  
です

##### 機種名・製造番号の表示箇所

機種名および製造番号は本体の銘板に表示されていません。当データを御自身の取扱説明書にメモ書きしておき、お問い合わせなどの必要な場合に引用してください。

機種名 : \_\_\_\_\_

製造番号 : \_\_\_\_\_

## 2 製品の説明

### 2.1 正しい使用

ヒルティ PS 30 フェロディテクターは鉄類（鉄筋）および非鉄類（銅、アルミニウム）の探査に最適な装置です。本体は、テンションケーブルの特定には適していません。本体および付属品の、使用法を知らない者による誤使用、あるいは規定外使用は危険です。取扱説明書に記述されている使用、手入れ、保守に関する事項に留意してご使用ください。周囲状況を考慮してください。火災や爆発の恐れがあるような状況では、本体を使用しないでください。本体の加工や改造は許されません。

### 2.2 表示ディスプレイ

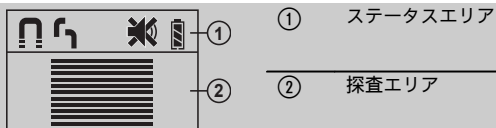
設定値と本体の状態が画面に表示されます。

### 2.3 画面のバックライト

周囲が暗い場合は、画面のバックライトが自動的にオンになります。

### 2.4 ディスプレイ

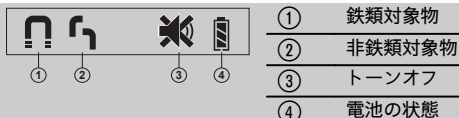
ディスプレイの範囲



ディスプレイの2つの範囲を表示。

### 2.5 ステータス表示

ステータスエリア



アクティブな状態を表示

### 2.6 ディスプレイシンボル

トーン

オン (左)






オフ (右)

### 2.7 警告および故障シンボルの表示

エラーメッセージ

弊社営業担当またはヒルティ代理店・販売店に連絡



温度警告 	許可されない作動範囲
電磁波干渉 	周囲干渉が大きすぎる
校正警告 	校正が必要

## 2.8 バッテリー充電状態の表示

セグメント数	充電状態 (%)
3	= 100 % 満
2	= 80 % 満
1	= 50 % 満
0	= 20 % 満
バッテリーシンボルが点滅	= 空

## 2.9 本体標準セット構成

- 1 本体
- 1 ストラップ
- 1 布バッグ
- 1 取扱説明書
- 1 製造証明書
- 4 電池
- 2 マーカー

## 3 製品仕様

技術データは予告なく変更されることがあります。

### 注意事項

すべてのデータは、探査方向に対して垂直な個々の柱状の金属対象物、外部からの障害影響のない平坦で滑らかなコンクリート面に適用されます。レンガ母材に対する測定の場合、測定範囲および測定精度が制限されます。

### PS 30

鉄類を特定するための測定範囲	> $\phi$ 8 mm ( $\geq \# 3$ ): 5... 120 mm (1/4 インチ ... 4 3/4 インチ) $\phi$ 6... 8 mm: 5... 100 mm (1/4 インチ ... 4 インチ)
非鉄類 (銅管、アルミ管) を特定するための測定範囲	最小鉄筋径 10 mm (1/2 インチ)、最小壁厚 2 mm (3/32 インチ) : 5... 80 mm (1/4 インチ ... 3 1/8 インチ)
特定精度	$\pm$ 10 mm ( $\pm$ 1/2 インチ)
対象物の最小間隔	かぶり厚範囲 5... 55 mm (1/4 ... 2 1/8 インチ) : 55 mm (2 1/8 インチ) かぶり厚範囲 > 55 mm (2 1/8 インチ) : 間隔 / かぶり厚係数 > 1.5
供給電源	1.5 V (単 4) LR03 アルカリ乾電池 4 本

20 °C での連続動作時間	10 h
動作温度	-15... +50°C (5 °F ... 122 °F)
自動カットオフ	5 min
保管温度 (乾燥時)	-25... +63°C (-13 °F ... 145 °F)
相対湿度	95%
絶縁クラス	IP 54 (防塵および防水性)
重量 (電池を含む)	420 g (0.99 lb)
本体寸法 (長 x 幅 x 高)	237 mm x 104 mm x 47 mm (9.4 インチ x 4 インチ x 2 インチ)

## 4 安全上の注意

この取扱説明書の各項に記載された安全注意事項の外に、下記事項を必ず守ってください。

本体は、コンクリート、レンガ、間仕切り壁内やモルタル塗りした表面の下にある鉄類 (鉄筋) および非鉄類 (銅、アルミニウム) を探査するのに最適な装置で、製品仕様の章に記載されたデータと一致していることが証明されています。

### 4.1 基本的な安全情報

- 安全機構を無効にしたり、注意事項や警告事項のステッカーをはがしたりしないでください。
- 本体は子供の手の届かない所に置いてください。
- ご使用前には毎回、本体が正しく機能するかをチェックしてください。
- 本体のスイッチをオンにした後に表示ディスプレイを点検してください。1秒以内にすべてのシンボルが表示ディスプレイに表示されなければなりません。
- スイッチをオンにした後に本体が校正されることを確認してください。
- 妊婦の近くでは本体を使用しないでください。
- 測定条件が急激に変わる場合、測定結果に誤りが生じることがあります。
- 本体は必ず決められた使用制限内で使用してください。テンションケーブルやステンレス鋼などを含む母材に本体を使用しないでください。
- 本体を医療機器の近くで使用しないでください。
- 本体によって対象物が検出された位置に穿孔を行わないでください。
- 常に表示ディスプレイの警告メッセージに注意してください。
- 本体を電磁波障害源 (電動ハツリ機など) の近くで使用しないでください。
- 周囲状況を考慮してください。火災や爆発の恐れがあるような状況では、本体を使用しないでください。
- 表示ディスプレイは常に読み取り可能な状態に保ってください (例えば、表示ディスプレイを指でつかんだり、汚したりしないでください)。
- 本体は故障のない状態で使用してください。
- 探査面が常に清潔であることを確認してください。
- 本体の測定精度は母材の影響を受けます。本体を正しく校正できない場合は、測定エラーが生じることがあります。

- 自動校正が正しく行われない場合は、ディスプレイに警告メッセージが表示されます。
- ペースメーカー使用者の近くでは本体を使用しないでください。

### 4.2 作業場の整理整頓

- 梯子や足場の上で作業を行うときは、不安定な態勢にならないように注意してください。足元を確かにし、常にバランスを保ちながら作業してください。
- 極度に低温の場所から高温の場所に移す場合、あるいはその逆の場合は、本体温度が周囲温度と同じになるまで待ってから使用してください。
- 本体は必ず決められた使用制限内で使用してください。
- 各国の定める事故防止規定に従ってください。

### 4.3 電磁波適合性

本体は厳しい規則に適合するように設計されていますが、強い電磁波の照射により障害を受けて、機能異常が発生する恐れがあります。以上のような状況下で測定を行う場合は、読取り値が惑わされていないかチェックしてください。また他の装置 (航空機の航法システムなど) に影響を及ぼす可能性もあります。本体はクラス A に準拠しており、居住区域で障害が発生する可能性があります。

### 4.4 一般的な安全対策

- ご使用前に本体をチェックしてください。本体に損傷のある場合は、ヘルティサービスセンターに修理を依頼してください。
- もし本体が落下やその他の機械的な圧力を受けた場合は、本体の作動と精度をチェックしてください。
- 本体は現場仕様で設計されていますが、他の測定機器と同様、取り扱いには注意してください。
- 本体は防湿になっていますが、本体ケースに入れる前に必ず水気を拭き取り、乾いた状態で保管してください。
- 本体をオンにしたとき、すべてのシンボルがきちんと見えることを確認してください。
- 本体を使用する前には必ず測定精度を点検してください。

#### 4.5 電気に関する安全注意事項

- a) 電池は子供の手の届かないところに置いてください。
- b) 電池を加熱したり、火気にさらさないでください。電池が破裂するか、あるいは有毒物質を発生する恐れがあります。
- c) 電池を充電しないでください。

- d) 電池を本体にはんだ付けしないでください。
- e) 電池の接点をショートさせないでください。過熱して液もれを起こすことがあります。
- f) 電池を分解したり、過度に機械的な力を加えたりしないでください。

#### 4.6 搬送

搬送時は必ず電池を抜き取ってください。

## 5 ご使用前に



### 5.1 電池の挿入 2

**注意**  
損傷した電池は使用しないでください。

**注意**  
電池は必ず全部一緒に交換してください。

**危険**  
古い電池と新しい電池を混ぜないでください。メーカーの違う電池や種類の違う電池を混ぜないでください。

1. 電池収納部を開きます。
2. パッケージから電池を取り出し、本体に挿入します。  
**注意事項**極性を確認してください（バッテリー収納部のマークを参照）。
3. バッテリー収納部が正しくロックされていることを確認してください。

### 5.2 本体の点検

1. センサーエリアに水気がないことを確認してください。水気がある場合は布でセンサーエリアを拭いて乾かしてください。
2. 激しい温度変化にさらされた後は、正確な測定結果を得るために、使用前に本体を周囲温度に適合させ、その後で本体の電源をオンにしてください。

### 5.3 本体電源のオン / オフ

1. ON/OFF ボタンを押して本体の電源をオンにします。
2. 本体の電源がオンの状態で ON/OFF ボタンを押すと、本体がオフになります。  
**注意事項**本体を使用しない場合やエラーメッセージが表示された場合、本体は 5 分後に自動的にオフになります。電池が空の場合、本体はオフになります。

### 5.4 トーンのオン / オフ

1. ON/OFF ボタンを 5 秒間押します。  
トーンメニューが表示されます。トーンがオンになっている場合、これをオフに設定するには ON/OFF ボタンを再度押します。
2. ON/OFF ボタンを 5 秒間押して、本体の電源をオフにします。
3. 本体の電源をオンにします。  
新しい設定が表示ディスプレイに表示され、本体がスタンバイ状態になります。

## 6 ご使用方法



### 6.1 本体の準備

**注意**  
探査する対象物の付近で穿孔作業を行う場合は、十分に安全距離を取るよう配慮してください。

1. 本体の電源をオンにする前に、本体が自由に動かせない状態で、母材または金属対象物と接触していないことを確認してください。

2. ON/OFF ボタンを押して本体の電源をオンにします。  
1 秒以内にすべてのシンボルが表示ディスプレイに表示されます。  
短時間の自己点検後、本体は自動校正を開始します。これが終了すると、ステータス LED が緑色で点灯します。

校正中は本体を、金属対象物または探査する母材から 30 cm (12 インチ) 以上離して、空中に保持してください。



## 6.2 本体の使用方法

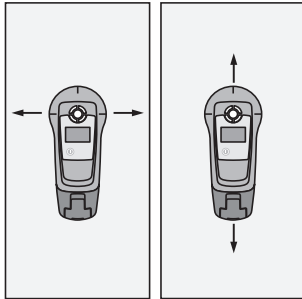
探査する母材と本体が密着していることを確認してください。

本体は必ず平らな母材に対して使用してください。

探査する母材に本体をゆっくりと慎重に押し付けます。

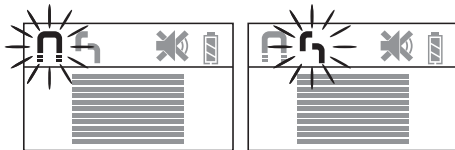
本体は 20 cm/s (9 インチ /s) 以下の速度で動かしてください。

### 6.2.1 ワイプ方式



最良の測定結果を得るためには、本体をワイプ方式で使用してください。(対象物上を水平および垂直方向に広く往復移動させる)。図に示したように移動させる方式がワイプ方式です。

## 6.3 対象物の特定



1. 本体のスイッチをオンにし、本体を金属対象物または探査する母材から 30 cm (12 インチ) 以上離して保持してください。
2. 探査する母材に本体を慎重に押し付け、横方向に動かす始めます。  
本体が鉄類 (鉄筋) に近づくと、鉄類シンボルが点滅してステータス LED が赤色で点灯し、信号強度バーのレベルが上昇します。本体が対象物の真上にくると、バーのレベルは最高に達します。本体をさらに動かして鉄類のところを通り過ぎると、ステータス LED が緑色で点灯し、信号強度バーのレベルが下がります。対象物を正確に特定するために、ステータス LED が再び赤色で点灯して信号強度バーが最高レベルに達するまで本体を反対方向に動かします。その後、マーキング開口部から鉄類の位置に任意のペンでマークを付けます。スピーカーがオンになっている場合は、本体が鉄類の上にある間、連続音が鳴ります。  
本体が非鉄類 (銅、アルミニウム) に近づくと、非鉄類シンボルが点滅してステータス LED が赤色で点灯し、信号強度バーのレベルが上昇します。本体が対象物の真上にくると、バーのレベルは最高に達します。本体をさらに動かして非鉄類のところを通り過ぎると、ステータス LED が緑色で点灯し、信号強度バーのレベルが下がります。対象物を正確に特定するために、ステータス LED が再び赤色で点灯して信号強度バーが最高レベルに達するまで本体を反対方向に動かします。その後、マーキング開口部から非鉄類の位置に任意のペンでマークを付けます。スピーカーがオンになっている場合、本体が非鉄類の上にある間、連続音が鳴ります。

## 7 手入れと保守

### 7.1 清掃および乾燥

1. 必ず汚れていない柔らかい布で清掃してください。必要に応じてアルコールまたは少量の水で湿してください。  
注意事項プラスチック部分をいためる可能性がありますので、他の液体は使用しないでください。
2. 保管場所の保管温度に注意してください (特に冬季 / 夏季)。

### 7.2 保管

本体が濡れた場合はケースに入れしないでください。本体、本体ケース、アクセサリは清掃し、乾燥させる必要があります (最高 40 °C / 104 °F)。本体は完全に乾燥した状態で本体ケースに収納してください。長期間保管した後や搬送後は、使用前に本体の精度をチェックしてください。

本体を長期間使用しない時は、電池を抜き取ってください。電池から流れ出た液体で、本体に損傷を与える可能性があります。

### 7.3 搬送

搬送や出荷の際は、本体をヒルティの本体ケースが同等の質のものに入れてください。本体は安全に保管してください。

注意

搬送時は必ず電池を抜き取ってください。

### 7.4 ヒルティ校正サービス

各種の規則に従った信頼性を保証するためには、本体の定期点検を第三者の校正機関に依頼されることをお勧めします。




ヒルティ校正サービスはいつでもご利用できますが、少なくとも年に一回のご利用をお勧めします。ヒルティ校正サービスでは、本体が点検日の時点で、取扱説明書に記載されている製品仕様を満たしていることが証明されます。

本体が仕様範囲にない場合は、再調整します。調整と点検の終了後調整済みステッカーを貼って、本体が

メーカー仕様を満たしていることを証明書に記載します。

校正証明書は ISO 900X を認証取得した企業には、必ず必要なものです。  
詳しくは、弊社営業担当またはヒルティ代理店・販売店にご連絡ください。

## 8 故障かな？ と思った時

症状	考えられる原因	処置
電源が入らない。	電池が空。 電池の極性を間違っている。 電池収納部が閉まっていない。	電池を交換する。 電池を正しくセットする。 電池収納部を閉じる。
本体が校正されない。 	本体が金属対象物に近づきすぎている。	本体のスイッチをオフにし、本体を金属対象物または探査する母材から 30 cm (12 インチ) 以上離してから、再びスイッチをオンにする。
本体が電磁波警告を表示する。 	本体が電磁波障害源に近づきすぎている。	本体を電磁波障害源から離す。
本体が温度警告を表示する。 	本体温度が高すぎる、または低すぎる。	作業温度（製品仕様）に注意する。

## 9 FCC 注意事項（米国内用） / ICES 注意事項（カナダ用）

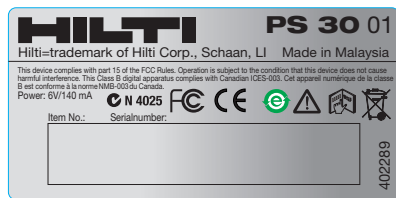
本体は FCC 規格の第 15 条および IC クラス B 装置用の ICES-003 に準拠した要求事項を満たしています。

本体は以下の条件下で使用されます。

1. 本体は、標準規格に適合しない干渉ノイズを一切引き起こしません。
2. 本体は、障害を引き起こす可能性のある、いかなる干渉ノイズも受け入れません。

### 注意事項

ヒルティの書面による許可なしに本体の改造や変更を行うと、使用者が本体を操作する権利が制限されることがあります。



## 10 廃棄



本体の大部分の部品はリサイクル可能です。リサイクル前にそれぞれの部品は分別して回収されなければなりません。多くの国でヒルティは、本体や古い電動工具をリサイクルのために回収しています。詳細については弊社営業担当またはヒルティ代理店・販売店にお尋ねください。



## EU 諸国のみ

本体を一般ゴミとして廃棄してはなりません。

古い電気および電子工具の廃棄に関するヨーロッパ基準と各国の法律に基づき、使用済みの電気工具およびバッテリーは一般ゴミとは別にして、環境保護のためリサイクル規制部品として廃棄してください。

## 11 本体に関するメーカー保証

保証条件に関するご質問は、最寄りのヒルティ代理店・販売店までお問い合わせください。

## 12 EU 規格の準拠証明 (原本)

名称 :	フェロディテクター
機種名 :	PS 30
設計年 :	2009

この製品は以下の基準と標準規格に適合していることを保証します：2016年4月19日まで：2004/108/EG、2016年4月20日以降：2014/30/EU、2011/65/EU、EN ISO 12100。

Hilti Corporation、Feldkircherstrasse 100、  
FL-9494 Schaan

**Paolo Luccini**  
Head of BA Quality and Process  
Management  
Business Area Electric Tools &  
Accessories  
06/2015

**Edward Przybylowicz**  
Head of BU Measuring Systems

BU Measuring Systems

06/2015

### 技術資料 :

Hilti Entwicklungsgesellschaft mbH  
Zulassung Elektrowerkzeuge  
Hiltistrasse 6  
86916 Kaufering  
Deutschland



Hilti Corporation

LI-9494 Schaan

Tel.: +423/234 21 11

Fax: +423/234 29 65

[www.hilti.com](http://www.hilti.com)

Hilti = registered trademark of Hilti Corp., Schaan  
Pos. 1 | 20150924

