



Kullanma Talimatı

tr

**DS TS20-E 1.6**

# ORİJİNAL KULLANIM KILAVUZU

## Elektrikli duvar testeresi DS TS20-E 1.6 3×400 V

### İçindekiler

1. Genel bilgiler	4
2. Tanımlama	5
3. Aksesuar	6
4. Teknik veriler	7
5. Güvenlik uyarıları	9
6. Çalışma hazırlığı	13
7. Sistemin kurulması	15
8. Çalıştırma	24
9. Bakım ve Onarım	28
10. Hata arama	30
11. İmha	33
12. Aletlerin üretici garantisi	34
13. AB Uygunluk açıklaması (Orijinal)	34

Çalıştırmadan önce kullanım kılavuzunu mutlaka okuyunuz.

Bu kullanım kılavuzunu daima aletle birlikte muhafaza ediniz.

Cihazı üçüncü kişilere sadece kullanım kılavuzu ile birlikte veriniz.



- ① Testere kafası
- ② Elektrik kutusu
- ③ Uzaktan kumanda
- ④ Güç kablosu, kumanda kablosu ve su hortumu
- ⑤ Taşıma arabası – Testere kafası



- ⑥ Bıçak koruması – Orta bölüm
- ⑦ Bıçak koruması – Yan bölümler
- ⑧ Durdurucu uçlu kılavuz rayı
- ⑨ Ray tabanı ve alet kutusu ile aksesuar kutusu
- ⑩ Taşıma arabası – Aksesuar

# Genel bilgiler

## 1. Genel bilgiler

### 1.1 Uyarı işaretlerinin açıklaması

#### TEHLİKE

Ağır vücut yaralanmalarına veya doğrudan ölüme sebep olabilecek tehlikeler için.

#### İKAZ

Ağır vücut yaralanmalarına veya ölüme sebep olabilecek olası tehlikeli durumlar için.

#### DİKKAT

Hafif vücut yaralanmalarına veya maddi hasarlara yol açabilecek olası tehlikeli durumlar için.

#### UYARI

Kullanım uyarıları ve kullanım ile ilgili diğer gerekli bilgiler.

### 1.2 İkaz işaretleri ve diğer sembollerin açıklaması

#### İkaz işaretleri



Genel tehlikelere karşı uyarı



Tehlikeli elektrik gerilimine karşı uyarı

#### Uyulması gereken kurallar



Koruyucu gözlük kullanınız



Koruyucu kask kullanınız



Koruyucu eldiven kullanınız



Koruyucu ayakkabı kullanınız



Solunum koruma maskesi kullanınız



Kulaklık takınız

#### Semboller



Kullanmadan önce kullanım kılavuzunu okuyunuz



Hasarları önlemek için su basıncı 6 barı aşmamalıdır.

**A**  
Amper

**V**  
Volt

**Hz**  
Hertz

**mm**  
Millimetre

**/min**  
Dakika başına devir

**rpm**  
Dakika başına devir

**n**  
Rölanti devir sayısı



Hasarları önlemek için donma tehlikesi durumunda sistemin soğutma devresindeki hava boşaltılmalıdır. Alet çantasındaki hava boşaltma talimatına dikkat edilmelidir.



Soğutma suyunun testere kafası ve elektrik kutusundan uzaklaştırılması

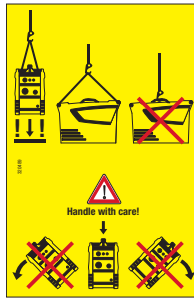
1. Hava boşaltma adaptörünü HIT pompasının hortumuna takınız.
2. Baypas valfi kapalı konumdayken: Testere kafasındaki havayı HIT pompası ile 7 defa boşaltınız.
3. Baypas valfi açık konumdayken: Testere kafasındaki havayı HIT pompası ile 4 defa boşaltınız.
4. Su çıkışında bulunan elektrik kutusundaki havayı HIT pompası ile 4 defa boşaltınız.



Her iki taşıma arabasının vinçle taşınması işlemi, sadece bunun için öngörülmüş olan asma noktası kullanılarak gerçekleştirilmelidir. Taşıma sırasında tüm aksesuar parçaları kaymaya ve düşmeye karşı emniyete alınmalıdır.

Asla vinç tarafından kaldırılmış ve havada bulunan yüklerin olduğu alanda bulunmayınız.

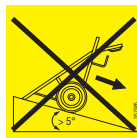
Kontrolü yapılmış caraskal ve kayış kullanınız.



Elektrik kutusunun vinçle taşınması işlemi sadece bunun için öngörülmüş olan asma noktası kullanılarak gerçekleştirilmelidir.

Asla vinç tarafından kaldırılmış ve havada bulunan yüklerin olduğu alanda bulunmayınız.

Kontrolü yapılmış caraskal ve kayış kullanınız.



Eğik park etmek, taşıma arabasının duruş güvenliğini ortadan kaldırır.

**1.3 Diğer bilgiler**

Bu kullanım kılavuzunda « alet » her zaman elektrikli duvar testeresi DS TS20-E'yi tanımlar.

**Tanımlama detaylarının alet üzerindeki yeri**

Tip tanımı, ürün numarası, seri numarası, üretim yılı ve teknik durum aletinizin performans plakası üzerindedir.

Bu verileri kullanım kılavuzunuza aktarınız ve temsilciliğimize veya servislerimize olan sorularınızda her zaman bu verileri belirtiniz.

Elektrik kutusu:

Tip: DS EB-TS20

seri no. \_\_\_\_\_

Testere kafası:

Tip: DS TS20-E

seri no. \_\_\_\_\_

Uzaktan kumanda:

Tip: DS RC-TS20

seri no. \_\_\_\_\_

**2. Tanımlama****2.1 Usulüne uygun kullanım**

- DS TS20-E elektrikle çalışan, raylar üzerinde hareket eden bir duvar testeresidir. Ø 600 mm, Ø 800 mm, Ø 900 mm, Ø 1000 mm, Ø 1200 mm veya Ø 1600 mm çapında elmas testere bıçağı ile hafiften ağır betonarmeye kadar zeminler, taş ve duvarlar kesilebilir (Azami başlangıç bıçak çapı Ø 800 mm).
- Elektrikli uzaktan kumanda ile alete ait tüm fonksiyonlar kontrol edilebilir. Testere bıçağı devir sayısı kademesiz olarak ayarlanabilir.
- Testere bıçağı tahrik motoru sabit bir tahrik gücü ile çalışır. Besleme manuel ve/veya otomatik olarak ayarlanır. Güç kontrollü besleme sayesinde kullanım çok kolaydır. Testere ayarlanan maksimum güç ile otomatik olarak çalışır.
- En iyi kesim performansı, eğer DS TS20-E, özel uyarlanmış duvar testere bıçağı DS-B ile kullanılırsa elde edilir. Kesim hızı en az 63 m/s olan ve EN 13236 direktiflerine uyan elmas duvar testere bıçağı kullanınız. 1200 mm ila 1600 mm arasındaki çaplar için yalnızca asgari 80 m/s kesim hızı için öngörülmüş duvar testeresi bıçaklarını kullanınız.
- Aletin sabitletmesinde sadece yeteri büyüklükteki sabitleme elemanlarını kullanınız!
- Kesme işlemi sırasında sağlığa zararlı (örn. Asbest) veya patlayıcı tozlar veya buharlar çıkarabilecek malzemeleri kesmeyiniz. Kolay yanabilen maddeleri kesmeyiniz.
- Baş hizasının üzerindeki kesimler ek güvenlik önlemleriyle mümkündür. Bunun için bıçak muhafazasına su gidiri takılmıştır. Böyle bir uygulama sırasında testerenin altında durmadığınıza dikkat ediniz. Bununla ilgili Hilti satış danışmanınızla görüşünüz!

- Eğik, basamak ve düz kesimler için sadece orijinal Hilti aksesuarları kullanınız (opsiyonel olarak temin edilebilir).
- Şantiye tarafındaki elektrik beslemesinde, ister şebeke ister jeneratör tarafından sağlansın, her zaman bir topraklamanın ve kaçak akım şalterinin (azami 30 mA tetikleme akımına sahip FI Tip A) mevcut ve bağlı olduğuna emin olunuz. Elektrik beslemesinde eksik topraklama şüphesinde elektrik kutusu, öngörülen şekilde topraklanmalıdır

**2.2 Teslimat kapsamı**

Testere kafası arabasının teslimat kapsamında aşağıdakiler mevcuttur:

- Testere kafası
- Elektrik kutusu
- Uzaktan kumanda
- Güç ve kumanda kablosu
- Soğutma suyu borusu
- Taşıma arabası
- Alet takımı
- Kullanım kılavuzu

Aksesuar arabasının teslimat kapsamında aşağıdakiler mevcuttur:

- Ø 900 mm testere bıçağı için bıçak koruması DS-BG 80
- Ray tabanı (4 adet)
- Taşıma kutusu
- Taşıma arabası
- Ray konektörü

Aksesuarlar yardımıyla aletinizi kişisel uygulamalarınıza göre ayarlayabilirsiniz.

## 3. Aksesuar

Ürün numarası	Adlandırma	Kullanım
284808	Ray DS-R100-L	Testere kafası kılavuzu
284809	Ray DS-R200-L	Testere kafası kılavuzu
284810	Ray DS-R230-L	Testere kafası kılavuzu
371703	Durdurucu uç DS-ES-L	Testere kafası için güvenli durdurma
207137	Ray kancası DS-CP-ML	Ray sabitlemesi
284814	Ray tabanı DS-RF-L	Ray sabitlemesi
284816	Ray tabanı DS-RFP-L	Eğik ve basamak kesim için ray sabitlemesi
232241	Çift koni D-CO-ML	Ray uzatma tertibatı
232244	Eksantrik saplama D-EP-ML	Ray uzatma tertibatı

Ürün numarası	Adlandırma	Kullanım
238000	Testere bıçak koruması DS-BG65	Koruyucu kapak Testere bıçağı Ø 650 mm'ye kadar
2051935	Testere bıçak koruması DST-BG80	Koruyucu kapak Testere bıçağı Ø 600'den Ø 800 mm'ye kadar
238002	Orta parça DS-BG80	Koruyucu kapak Testere bıçağı Ø 600'den Ø 900 mm'ye kadar *
238003	Yan parça DS-BG80	Koruyucu kapak Testere bıçağı Ø 600'den Ø 900 mm'ye kadar
238004	Orta parça DS-BG120	Koruyucu kapak Testere bıçağı Ø 1000'den Ø 1200 mm'ye kadar *
238005	Yan parça DS-BG120	Koruyucu kapak Testere bıçağı Ø 1000'den Ø 1200 mm'ye kadar
2064904	Testere bıçak koruması DST-BG160	Koruyucu kapak Testere bıçağı Ø 1200'den Ø 1600 mm'ye kadar

Ürün numarası	Adlandırma	Kullanım
238006	Orta parça DS-BGF80	Koruyucu kapak Testere bıçağı Ø 600'den Ø 900 mm'ye kadar Düz kesim için *
238007	Yan parça DS-BGF80	Koruyucu kapak Testere bıçağı Ø 600'den Ø 900 mm'ye kadar Düz kesim için
238008	Orta parça DS-BGF120	Koruyucu kapak Testere bıçağı Ø 1000'den Ø 1200 mm'ye kadar Düz kesim için *
238009	Yan parça DS-BGF120	Koruyucu kapak Testere bıçağı Ø 1000'den Ø 1200 mm'ye kadar Düz kesim için

\* sadece ilgili yan parçaların hepsiyle birlikte kullanınız!

Ürün numarası	Adlandırma	Kullanım
258436	Düz kesim flanşı DS-FCA-110	Düz kesimler için testere bıçağı sabitlemesi
307188	İlave flanş DS-FCA-110FF	Düz kesimler için testere bıçağı sabitlemesi

Ürün numarası	Adlandırma	Kullanım
284842	Alet takımı DS TS	Ray sabitlemesi, insan koruması, bakım ve kullanım

Ürün numarası	Adlandırma	Kullanım
227921	Güç kablosu DS TS20-E 10 m	Sistem kablosu
227922	Kumanda kablosu DS TS20-E 10 m	Sistem kablosu
400768	Uzatma kablosu RC	Elektrik kutusu 10 ⇔ 20 m için uzaktan kumanda mesafesinin uzatılması
228150	Su hortumu 10 m	Sistem su hortumu

## 4. Teknik veriler

### 4.1 Teknik veriler elektrik kutusu DS TS20-E\*

	DS EB-TS20 3 x 400 V	DS EB-TS20 3 x 200 V
Nominal gerilim	380–400 V arası ~	200–280 V arası ~
Gerilim toleransı	± % 10	
Şebeke frekansı	50/60 Hz	
Şebeke bağlantısı	3P + N + PE/3P + PE	3P + PE
Nominal akım	16/25/32 A	32/50/63 A
Şebeke emniyeti min./maks.	16/32 A	32/63 A
Güç tüketimi maks.	19 kW	
Jeneratör gücü min.	20 kVA @ 16 A/40 kVA @ 32 A	20 kVA @ 32 A/40 kVA @ 63 A
FI fabrika çıkışı	30 mA (Tip A)	
4 l/dakikadaki soğutma suyu sıcaklığı	4–30 °C arası	
Soğutma suyu basıncı min./maks.	2–6 bar arası	
Koruma derecesi ****	IP 65	
Ağırlık	38 kg	
Priz	230 V/10 A	mevcut değil
Boyutlar U x G x Y	73 x 35 x 59 mm	
Çalışma ve saklama sıcaklığı	–15 °C ile +50 °C *** arasında	
Çalışma ve çevre sıcaklığı	–15 °C ile +40 °C *** arasında	
Kaçak akım	≤ 10 mA	
İzolasyon direnci	min. 300 k Ω	

### 4.2 Teknik veriler testere kafası DS TS20-E\*

	DS TS20-E
Motor gücü S1 **	15 kW
Mil devir sayısı	100–940 dev/dak arası
Koruma derecesi ****	IP 65
Testere bıçağı çapı	Ø 600 mm – Ø 1600 mm arası
Maks. kesim derinliği	73 cm
Ağırlık	37 kg
Boyutlar U x G x Y	37,5 x 44 x 32 mm
Çalışma ve saklama sıcaklığı	–15 °C ile +50 °C *** arasında
Çalışma ve çevre sıcaklığı	–15 °C ile +40 °C *** arasında



## Teknik veriler

### 4.3 Teknik veriler uzaktan kumanda DS TS20-E\*

#### Uzaktan kumanda DS RC-TS20

Kablo uzunluğu	10 m
Besleme gerilimi	24 V DC
Koruma derecesi ****	IP 65
Ağırlık	2,2 kg
Boyutlar U x G x Y	39 x 19 x 12,5 mm

\* Nominal veriler, maks. 18 °C ve 2000 m rakım için geçerlidir.

\*\* Sürekli çalışma % 100

\*\*\* Donma noktasının altındaki sıcaklıklarda, aleti çalıştırmadan önce yavaşça ısıtın ve soğutma devresindeki havayı kullanımdan sonra boşaltın (Pompa teslimat kapsamındadır).

\*\*\*\* EN 60529'e göre koruma derecesi IP 65, 6 = Toz girişi için koruma, 5 = Tazyikli suya karşı koruma

### 4.4 Teknik veriler taşıma arabası

#### Taşıma arabası testere kafası

#### Taşıma arabası aksesuar

Yüklü halde boyutlar U x G x Y	106 x 75 x 108 cm	106 x 75 x 140 cm*
Yüklü halde ağırlık **	121,5 kg	91 kg
İzin verilen azami toplam ağırlık	150 kg	150 kg

\* 1 m'lik ray ile, 2,3 m'lik ray ile yükseklik = 245 cm

\*\* Teslimat kapsamına göre içerik Madde 2.2

### 4.5 Ölçülmüş ses (EN 61029 uyarınca):

Standart A olarak değerlendirilen

ses gücü seviyesi: 117,8 dB (A)

Standart A olarak değerlendirilen çıkan

ses basıncı seviyesi: 100,3 dB (A)

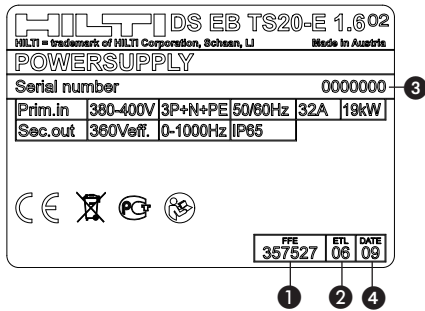
**Kulaklık kullanınız!**

Not: Susturuculu testere bıçaklarıyla ses basıncı seviyesi yaklaşık olarak 10 dB (A) düşürülebilir.

### 4.6 Tip plakaları

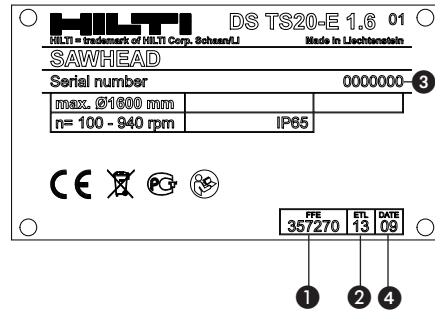
#### Elektrikli kutu plakası

Elektrik kutusunun arkasında



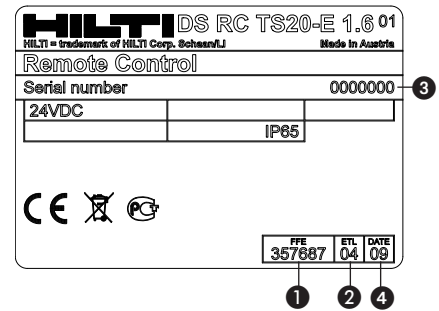
#### Testere kafası tip plakası

Testere kafasının altında



#### Uzaktan kumanda tip plakası

Uzaktan kumandanın yan tarafında



- ① = Teknik numara
- ② = Yedek parça listeleri – İndeks
- ③ = Seri numarası
- ④ = Üretim yılı



## 5. Güvenlik uyarıları



### İKAZ

Uyarıların ve güvenlik talimatlarının dikkate alınmaması ölümcül yaralanmalara ve yüksek maddi hasarlara neden olabilir!

#### 5.1 Çalışma yerinin usulüne göre ayarlanması

a) Delme ve kesme işlerini inşaat bölümüne onaylatınız. Binalardaki ve diğer yapılardaki delme ve kesim işleri, özellikle beton demirinin ve taşıyıcı elemanların kesilmesinde statik yapıyı etkileyebilir.

b) Çalışma yerinin iyi aydınlatılmasını sağlayınız.

c) Çalışma yerinin iyi havalandırılmasını sağlayınız. Kötü havalandırılan çalışma yerleri aşır toz nedeniyle sağlığa zararlı olabilir.

d) Çalışma yerinizi düzenli tutunuz. Çalıştığınız yerin çevresinden sizi yaralayabilecek yabancı cisimleri uzaklaştırınız. Çalışma yerindeki düzensizlik kazalara sebebiyet verebilir.

e) Yaralanmaları ve testere bıçaklarının sıkışmasını önlemek için kesilen bloklar çelik kamlarla ve/veya desteklerle, kontrol dışı hareketlere karşı emniyete alınmalıdır.

f) Yeterli büyüklükteki ve düzgün yerleştirilmiş desteklerle, kesim işlemi sona erdikten ve kesilen parçalar söküldükten sonra bile, kalan yapının sağlam ve güvenli bir şekilde bir arada kalmasını sağlayınız.

g) Asla vinç tarafından kaldırılmış ve havada bulunan yüklerin olduğu alanda bulunmayınız.

h) Testere kesim yeri veya bundan dolayı oluşan açıklık, insanların düşmesini veya zarar görmesini önlemek için güvenli ve gözle görülür bir şekilde kordon altına alınmalıdır.

i) Koruyucu donanım kullanınız. Koruyucu ayakkabı, koruyucu eldiven giyiniz, kask, kulaklık ve koruyucu gözlük takınız.

j) Toz oluşan çalışmalarda solunum koruma maskesi kullanınız.

k) Uygun iş kıyafetleri giyiniz. Bol kıyafet giymeyiniz veya

taki takmayınız, aksi halde hareketli parçalara takılabilirler. Uzun saçlar için saç filesi kullanınız.

l) Çocukları uzak tutunuz. Diğer kişileri de çalışma alanınızdan uzak tutunuz.

m) Diğer kişilerin alete veya uzatma kablosuna dokunmasına izin vermeyiniz.

n) Uygunsuz vücut hareketlerinden kaçınınız. Güvenli bir duruş sağlayınız ve her zaman dengeli durunuz.

o) Çalışma sırasında düşme tehlikesini önlemek için kablo ve hortumları her zaman düz bir şekilde aletten uzak tutunuz.

p) Kablo ve hortumları dönen parçalardan uzak tutunuz.

q) İnşaat yönetimi ile birlikte, kesim alanında gaz, su, elektrik ve diğer hatların bulunmadığından emin olunuz. Bu hatlar, çalışma sırasında hasar görürlerse, ciddi tehlikelere yol açar. Örneğin yanlışlıkla bir akım hattına zarar vermeniz durumunda, aletin dışarıda yer alan metal parçaları gerilim yüklü hale gelebilir.

r) Kullanılan soğutma suyunun kontrollü bir şekilde aktığından veya uygun bir şekilde emildiğinden emin olunuz. Kontrolsüz akan veya her tarafa sıçrayan su hasarlara veya kazalara neden olabilir. Suyun, görünmeyen ve içte bulunan boşluklardan akıp gidebileceğini unutmayınız. Örneğin duvarlar.

s) Merdiven üzerinde çalışmayınız.

t) **Öğretilmeden, çocuklar veya güçsüz kişiler tarafından kullanılması uygun değildir.**

u) **Çocuklara alet ile oynamalarının yasak olduğu öğretilmelidir.**

v) Kurşun içerikli badana, bazı ahşap türleri, mineraller ve metal gibi malzemelerin tozları sağlığa zararlı olabilir. Tozlara dokunulması veya solunması, kullanıcıda veya yakınında bulunan kişilerde alerjik reaksiyonlara ve/veya solunum yolu hastalıklarına yol açabilir. Kayın veya meşe ağacı gibi belli tür tozlar özellikle ahşap işlemede ek maddelerle (kromat, ahşap koruyucu malzemeler) bağlantılı çalışıldığında kanser yapıcı olarak kabul edilir. Asbest içerikli malzemeler sadece uzman kişiler tarafından işlenmelidir. **Mümkünse bir toz emme tertibatı kullanılmalıdır. Toz emme tertibatının yüksek kademesine ulaşılması sırasında bu elektrikli el aletinde belirlenmiş olan ahşap ve/veya mineral tozu için Hilti tarafından tavsiye edilen uygun bir mobil toz giderici kullanınız. Çalışma yerinin iyi havalandırılmasını sağla-**

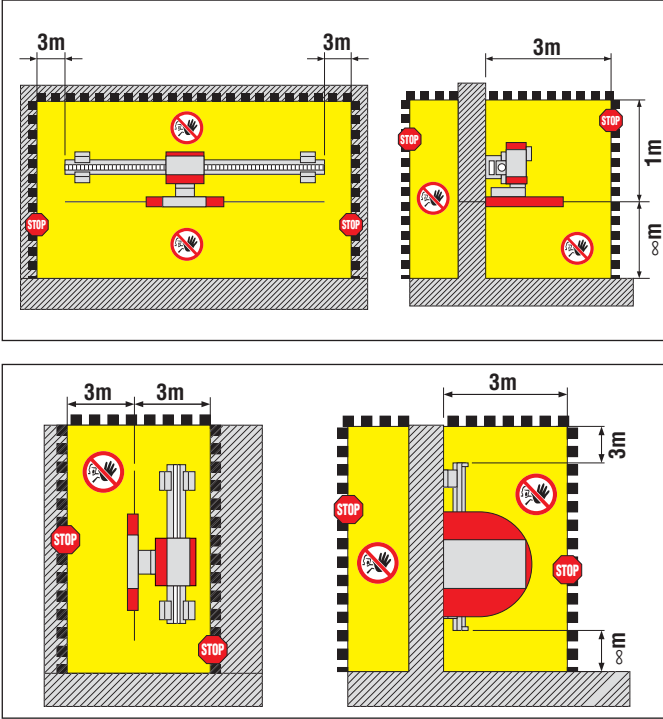
## Güvenlik uyarıları

yınız. P2 filtre sınıfı bir solunum yolu koruma maskesi takılması tavsiye edilir. İşlenecek malzemeler için ülkenizde geçerli olan talimatlara dikkat ediniz.

### 5.2 Tehlike bölgesinin emniyete alınması

Kesim alanı, operatörler, üçüncü kişiler ve aletler, fırlayan veya düşen parçalar nedeniyle (kırılan elmas parçası, çakıllar, kesim çamuru ve benzeri) yaralanmayacak veya zarar görmeyecek şekilde emniyete alınmalıdır. Doğrudan görülmeyen arkadaki kesim alanını da emniyete alınız.

Bıçak çalışır durumdayken tehlike alanına ASLA girilmelidir. Bu alan, uygulanacak olan kesimin her yanına doğru 3 m'lik bir alanı kapsamaktadır.



### DİKKAT

Çalışma alanını emniyete alınız. Düşen veya sıçrayan parçalar yüzünden, insanların ve aletlerin tehlike altında olmadıklarından emin olunuz.

1. Verilen siparişin kesimi için inşaat yönetiminin onayı.
2. Köşelerin üst kesici ile kesilip kesilemeyeceği konusunda anlaşınız. Eğer öyle olmayacaksa, ilgili köşe deliklerinin delinmesini planlayınız ve uygulayınız.
3. Üçüncü şahıslar için gerekli destekler, bariyerler, uyarılar yerleştiriniz.

Montaj, çalıştırma ve kesilmiş parçaların çıkarılması sıra-

sında, çalışma alanının altında kimsenin olmadığından emin olunuz. Düşen parçalar ağır yaralanmalara neden olabilir.

### 5.3 Genel güvenlik önlemleri

a) Hidrolik kesme sistemini, ancak kullanım kılavuzunu okuduysanız ve içerik hakkında bilgi sahibi olduysanız ve kullanımdan önce bir Hilti uzmanı tarafından güvenli kullanım konusunda eğitim aldıysanız, kullanınız. Tüm uyarıları ve talimatları dikkate alınız.

b) Doğru aleti kullanınız. Aleti öngörülmemiş amaçlar için kullanmayınız, aksine sadece usulüne uygun ve kusursuz bir durumda kullanınız.

c) Aleti, aksesuarları, ek aletleri vb. bu talimatlara ve bu alete yönelik özel açıklamalara uygun şekilde kullanınız. Çalışma şartlarını ve yapılacak işi de ayrıca göz önünde bulundurunuz. Aletlerin öngörülen uygulamalar dışında kullanılması tehlikeli durumlara yol açabilir.

d) Sadece kullanım kılavuzunda yer alan orijinal aksesuarları veya ek aletleri kullanınız. Kullanım kılavuzunda tavsiye edilen aksesuar parçaları veya ek aletler dışındaki bir kullanım sizin için bir yaralanma tehlikesi anlamına gelebilir.

e) Çevresel faktörleri dikkate alınız. Aleti yangın veya patlama tehlikesi olan bir yerde kullanmayınız. Elektrikli el aletleri toz veya gazın tutuşmasına neden olabilecek kıvılcım oluştururlar.

f) Tutamakları kuru, temiz ve yağsız ve gressiz bir şekilde tutunuz.

g) Alete aşırı yüklenmeyiniz. Bildirilen hizmet alanında daha iyi ve güvenli çalışırsınız.

h) Aleti asla kontrolsüz bırakmayınız.

i) Kullanılmayan aletleri güvenli olarak muhafaza ediniz. Kullanılmayan aletler kuru, yüksek veya çocukların ulaşamayacağı bir yerde saklanmalıdır.

j) Aleti kullanmayacağınız zaman (örn. bir mola sırasında), aletin ayarlarını yapmadan, bakımdan, onarımdan ve aletleri değiştirmeden önce, şebeke fişini daima prizden çıkarınız. Bu önlemler aletin istem dışı çalışmasını önler.

k) Aleti devreye almadan önce ayar aletlerini veya vidalama anahtarlarını çıkartınız. Dönen bir cihaz parçasında bulunan bir alet veya anahtar yaralanmalara yol açabilir.

l) Kullanımdan önce alet, ekipman ve aksesuarların ama-

cına uygun olarak düzgün bir şekilde çalışıp çalışmadıkları kontrol edilmelidir. Hareketli parçaların kusursuz çalışıp çalışmadığını ve sıkışıp sıkışmadığını veya parçaların hasarlı olup olmadığını kontrol ediniz. Bütün parçalar doğru takılmış ve aletin kusursuz bir şekilde çalışması için tüm koşullar yerine getirilmiş olmalıdır. Hasarlı parçalar uygun bir şekilde bilinen bir uzman atölye tarafından onarılmalı veya değiştirilmelidir.

m) Testere çamurunun cilde temas etmesini önleyiniz.

n) Kuru delme gibi toz oluşturan çalışmalarda toz koruma maskesi kullanınız. Bir toz emme tertibatı bağlayınız. Sağlığa zarar verebilecek malzemeler (örn. asbest) üzerinde çalışma yapılmamalıdır.

o) Bakım ve onarım uyarılarına uyunuz

### 5.4 Elektrik çarpmasına karşı koruma

a) Elektrik çarpmasına karşı kendinizi koruyunuz. Toprağa teması olan parçalara vücudunuz ile temas etmekten kaçınınız, örn. borular, radyatörler, fırınlar, buzdolapları.

b) Aletin bağlantı hatlarını düzenli olarak kontrol ediniz ve hasar durumunda bunu yetkili bir uzmana yeniletiniz. Uzatma hatlarını düzenli olarak kontrol ediniz ve hasar görmüş ise değiştiriniz.

c) Alet ve aksesuarın usulüne uygunluk durumunu kontrol ediniz. Hasar varsa, sistem tam değilse veya kullanım elemanları kusursuz işlemiyorsa, aleti ve aksesuarları çalıştırmayınız.

d) Çalışma sırasında elektrik hatlarından biri zarar görmüşse, onlara dokunmayınız. Ana şalteri kapatınız ve şebeke fişini prizden çekiniz.

e) Hasarlı şalterler Hilti Servisi'nde yenilenmelidir. Şalteri açılıp kapanmayan aletleri kullanmayınız.

f) Aletinizi sadece, orijinal yedek parçalarının kullanıldığı bir elektrik uzmanına (Hilti Servis) tamir ettiriniz, aksi takdirde kullanıcı için kaza durumları söz konusu olabilir.

g) Bağlantı hatlarını uygun olmayan amaçlar için kullanmayınız. Aleti asla bağlantı hattından tutmayınız. Fişi prizden çekmek için bağlantı hattını kullanmayınız.

h) Bağlantı kablosunu sıcaktan, yağdan ve keskin kenarlardan koruyunuz.

i) Aleti sadece topraklı ve kaçak akım koruma şalteri olan elektrik kaynaklarına bağlayınız. Her çalıştırmadan önce fonksiyonların sorunsuz olup olmadıklarını kontrol ediniz.

Jeneratör kullanımı sırasında veya inşaatta bir topraklamanın olmadığı durumlarda toprağa bir kazık saplayınız. Topraklama olmadan alet asla çalıştırmamalıdır. Akım taşıyan parçaların kesimleri sırasında veya bir izolasyon arızasında, topraklama mevcut değilse, ölüm tehlikesi söz konusudur.

j) Şebeke geriliminin, tip plakasındaki belirtilen değerlerle uyumlu olduğundan emin olunuz.

k) Elektrik kablolarının ve onlara ait özel fiş bağlantılarının kuru kalmasını sağlayınız. Kullanılmadığı zamanlarda prizleri, birlikte teslim edilen kapaklarla kapatınız.

l) Sadece yeterli kılavuz kesite sahip kullanım alanı için uygun uzatma kabloları kullanılmalıdır. Rulo halinde sarılmış uzatma kabloları ile çalışmayınız, çünkü bu durum güç kaybına ve kablonun aşırı ısınmasına neden olabilir.

m) Temizlik ve bakım işleri sırasında veya çalışmaya ara verdiğinizde güç kaynağını kapatınız.

n) Konvertöre ait bazı parçalarda, güç kaynağı ile olan bağlantı kesildikten sonra bile 10 dakikaya kadar hayati tehlike yaratacak yüksek gerilim bulunabileceğini dikkate alınız.

### 5.5 Kullanıcı ile ilgili talepler

a) Hidrolik kesim sistemi sadece özel eğitilmiş beton kesme uzmanları tarafından kullanılabilir, bu kişiler operatör olarak adlandırılır. Bu kişiler kullanım kılavuzunun içeriğini hakkında bilgi sahibi olmalı ve bir Hilti uzmanı tarafından güvenli kullanım konusunda eğitim almış olmalıdır.

b) Alet ile çalışırken dikkatli olunuz, hareketlerinize dikkat ediniz ve mantıklı davranınız. Yorgunsanız veya uyuşturucu, alkol veya ilaçların etkisi altındaysanız aleti kullanmayınız. Bir anlık dikkatsizlik ciddi yaralanmalara neden olabilir.

c) Aletin kullanımı esnasında kullanıcı ve çevresinde bulunan kişiler uygun bir koruyucu gözlük, kulaklık ve koruyucu eldiven kullanmalıdır.

### 5.6 İşletim sırasında güvenlik

Kullanımdan önce, duvar testeresini ve parçalarını, testere bıçağını ve aksesuarları, düzgün çalışıp çalışmadıklarına yönelik kontrol ediniz. İlk çalıştırmadan önce, hasarların ve arızaların UYGUN BİR ŞEKİLDE giderilmesini sağlayınız.

## Güvenlik uyarıları

Elektrik kutusunu tehlike alanının dışına yerleştiriniz.

Yalnızca duvar testere sistemi (ray tabanları) güvenli ve sağlam bir zemine sabitlendikten ve sistemin kurulumu uygun bir şekilde yapıldıktan sonra (tüm civatalar iyice sıkılmış, testere kafası güvenli bir şekilde raya kilitlenmiş ve durdurucu uçlar monte edilmiş), çalışılabilir. Devrilen veya düşen bir parça ağır hasar veya yaralanmalara neden olabilir.

ASLA, testere bıçağının radyal dönme yönünde bulunmayınız! Her zaman ilgili testere bıçağı korumasını kullanınız (normal kullanım için DS-BG, düz kesim uygulamaları için DS-BGF).

Bıçak muhafazası kısmen açık yapılan köşe kesimlerinde işlemler, bıçak muhafazası tarafından kapatılan veya korunan kısımdan yapılmalıdır. Gerekirse operatör tarafından ek önlemler alınmalıdır (Kapak, tahta parçası, panel).

Tehlike alanına girişe (örneğin testere bıçağının değiştirilmesi veya bir bıçak koruması yan parçanın alınması, takozların çakılması vs.), sadece bıçak kapalıyken ve durur vaziyetteyken izin verilebilir. Tehlike alanına girmeden önce ACİL DURDURMA'YA basınız.

Dönen parçalara dokunmayınız.

Kesim sırasında izin verilen sürücü parametrelerine ve testere bıçağı devir sayısı ve besleme gücüne ait tavsiye edilen kılavuz değerlere uyunuz.

Sadece, EN 13236 gerekliliklerini yerine getiren testere bıçaklarını kullanınız. Testere bıçaklarını, aletin dönüş yönüne göre monte ediniz.

Lazerle kaynak yapılmış parçalardan oluşan testere bıçaklarının kullanılmasıyla, kopan parçalardan doğacak risk azaltılabilir.

Her çalıştırma öncesi duvar testeresinin flanşını ve testere bıçağını hasarlara yönelik kontrol ediniz (örneğin bıçak çekirdeğinde çatlaklar) ve yaprak kavramasının yağını siliniz.

Testere bıçağı ısınabilir, bu nedenle çalışma eldiveni olmadan dokunmayınız!

Ray tabanlarının sabitlenmesi ve parçaların emniyete alın-

ması için sadece yeterli büyüklükte sabitleme malzemesi kullanınız (dübel, civata vb.).

Sadece bu kullanım kılavuzunda tavsiye edilen aksesuarları kullanınız. Diğer aksesuarların kullanımı hasar ve yaralanmalara neden olabilir.

Tırmanma yardımı kullandığınız zaman (iskele, merdiven vb.), bunların, yönetmeliklere uygun olmalarına, hasarsız olmalarına ve uygun bir şekilde kurulmalarına dikkat ediniz.

Operatör, kesim sırasında tehlike alanında hiç kimsenin bulunmamasına dikkat etmelidir. Bu durum, doğrudan görülemeyen alan için de geçerlidir. Örneğin kesimin arka tarafı. Gerekirse daha geniş çaplı bariyerler kurulmalı veya nöbetçi personel bulundurulmalıdır.

Her an dikkatli olunuz. Kesim işlemini, suyla soğutmayı ve çalışma alanının çevresini gözetleyiniz. Konsantrasyonunuz bozukken çalışmayınız.

Testere sisteminde hiçbir değişiklik yapılmamalıdır! Fabrika tarafından belirlenmiş olan parametrelerin değiştirilmesi yasaktır!

### 5.7 Taşıma için güvenlik uyarıları

Ağır yükleri kaldırmayınız ve taşımayınız. Uygun kaldırma ve taşıma imkanlarını kullanınız ve gerekirse ağır yükleri birkaç kişi arasında paylaşınız.

Taşıma için öngörülen tutamakları kullanınız. Tutamakları her zaman temiz ve yağdan arınmış olarak tutunuz.

Aletin devrilebileceğini göz önünde bulundurunuz. Aleti düz ve sağlam bir zemine yerleştiriniz.

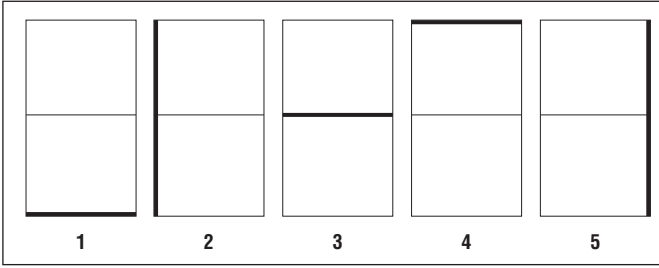
Taşıma sırasında, yanlışlıkla kaymasını ve düşmesini önlemek için testere sistemini ve parçalarını emniyete alınız.

Aletin vinçle taşınması işlemi sadece izin verilen caraskal ile bunun için öngörülen yerlerden asılması durumunda gerçekleştirilebilir. Taşıma işleminden önce sökülebilen tüm parçaların güvenli bir şekilde her iki taşıma çantasına sabitlendiğinden veya kilitlendiğinden emin olunuz. Asla havadaki yüklerin altında durmayınız.

## 6. Çalışma hazırlığı

### 6.1 Seri kesimin planlanması ve kesitlerin ve sabitleyicilerin işaretlenmesi

1. Kesilecek parçalar normalde siparişi veren tarafından işaretlenir. Rayların ustaca konumlandırılmasıyla rasyonel bir seri kesim elde edilir.
2. Gerekirse, ayırma kesimleriyle azami beton bloğunu ilgili koşullara uyarlayınız (örneğin azami izin verilen zemin yükü, caraskal taşıma gücü, kapı boyutları).
3. Kesilmiş olan betonun sabitlenmesi için uygun çelik takoz ve destekler kullanınız.



### 6.2 Güvenlik açıklamaları

Kesim alanı tehlikeli hatlardan arındırılmış mı (Gaz, su, elektrik, vs.)?

Kesim işlerinin statik üzerine etkileri hesaplandı mı ve destekler, ortaya çıkan güçleri güvenli bir şekilde karşılayabilir mi?

Kullanılan soğutma suyu yüzünden oluşabilecek tehlikeler veya hasarlar göz ardı edilebilir mi?

Düşen veya sıçrayan parçalar yüzünden, insanların ve aletlerin tehlike altında olmamaları için çalışma alanı emniyet altına alınabilir mi?

Kesilerek ayrılan parçalar güvenli ve kontrollü bir şekilde sökülüp imha edilebilir mi?

Kullanıma sunulan elektrik ve su bağlantısı belirtilen koşullara uygun mu?

Gerekli donanım doğru özelliklere sahip mi?

Yapılacak işlerin tamamı kapsam dahilinde inşaat yönetimi tarafından onaylandı mı?

### 6.3 Güç kaynağı/Sigorta

#### DİKKAT

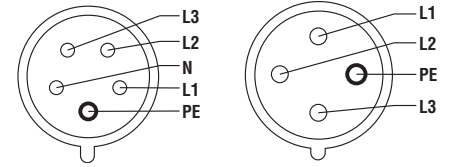
Şantiye tarafındaki elektrik beslemesinde, ister şebeke ister jeneratör tarafından sağlansın, her zaman bir topraklamanın ve kaçak akım şalterinin mevcut ve bağlı olduğuna emin olunuz. Elektrik beslemesinde eksik topraklama şüphesinde elektrik kutusu, ona uygun bir şekilde topraklanmalıdır.

Gerilim varyantı	3 x 400 V	3 x 200 V
Sigorta minimum	16 A	32 A
Sigorta maksimum	32 A	63 A
Kaçak akım şalteri (FI)	Tip A 30 mA	

### 6.4 Güç kaynağı/şebeke fişi

Gerilim varyantı	3 x 380–480 V	3 x 200–280 V
Bağlantı şeması	3P + N* + PE 32 A 6h	3P + PE 63 A 9h

Bağlantı şeması



L1 = Faz 1, L2 = Faz 2, L3 = Faz 3, N = Nötr iletken, PE = Koruyucu iletken (Topraklama)

\* nötr iletken olmadan (N), elektrik kutusundaki 230 V priz devre dışıdır

Gerektiğinde, teslimat kapsamında bulunan CEE bağlantısını yetkili bir elektrikçi vasıtasıyla güç kablosuna monte ettirebilirsiniz.

Eksik olan her bir faz (L1, L2, L3) ve şebeke gerilimi uzaktan kumandada gösterilir.

### 6.5 Uzatma kablosu/iletken kesitler

- Sadece yeterli kılavuz kesite sahip kullanım alanı için uygun uzatma kabloları kullanılmalıdır.
- Kablo kesitleri EN 61029-1'e göre 16 A için 1,5 mm<sup>2</sup>, 32 A için 4 mm<sup>2</sup> ve 63 A için 10 mm<sup>2</sup> olmalıdır (İletken kesit = Tek iletkenin yüzeyi).
- Daha küçük iletken kesitleri ve uzun kablolar gerilim düşüşüne ve uzatma kablosunun ısınmasına/aşırı ısınmasına neden olur!
- Uzatma kabloları, elektrikli duvar testeresi çalışır durumda kablo rulosuna sarılmamalıdır.



### 6.6 Soğutma suyu bağlantısı

1. 18 °C'lik su sıcaklığında elektrik kutusu ve testere kafasının soğutulması için yaklaşık olarak 4 l/dak su gereklidir.
2. Sadece temiz soğutma suyu kullanınız.
3. Kuru kullanımlarda (örneğin duvarlar), fazla su miktarı, testere kafasındaki baypas fonksiyonu üzerinden kontrollü bir şekilde iletilebilir.
4. Yetersiz soğutma kapasitesinde aletin koruma kapatması devreye girer.
5. Düşük hat basıncı olan su bağlantısında, su kaynağında olası kirlenmeleri önlemek için bir emniyet valfi kullanınız.

### UYARI

Tamamen kapatılmış baypas valfinde bile, contaların hasar görmesini önlemek için mil üzerinden testere bıçağına az miktarda su iletilir.

## 7. Sistemin kurulması

### 7.1 Elektrik kutusunun bağlanması

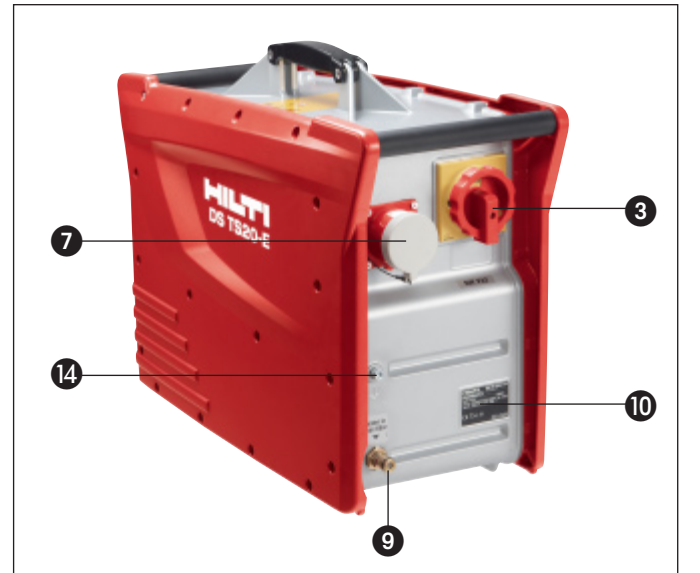
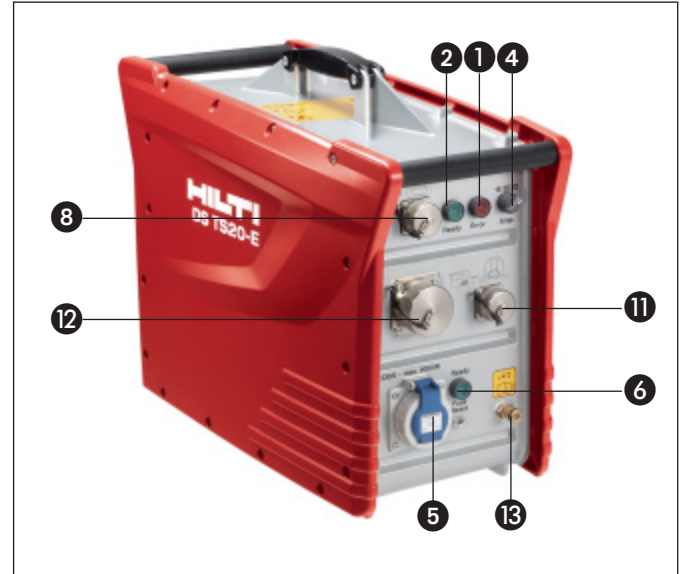
#### UYARI

Ana şaltlere üst üste, kısa kısa basılması, elektrik beslemesini keser. Bekleyiniz ve çalıştırma işlemi tekrarlayınız.

1. Giriş akımı sınırlamasını ④ şebeke emniyetine uygun olarak ayarlayınız. Jeneratör işleminde toprak bağlantısını ⑭ toprak kazığına bağlayınız.
2. Güç kaynağı ⑦ bağlayınız (tip plakasını ⑩ dikkate alınız)
3. Koruma kapaklarını ⑧ kaldırınız, uzaktan kumandayı bağlayınız ve kilitleyiniz
4. Koruma kapaklarını ⑧ karşılıklı döndürerek birbirine takınız
5. Ana şalteri ③ "I" konumuna getiriniz – Çalışmaya hazır göstergesi ② yanar
6. Harici soğutma suyu hattını ⑨ bağlayınız (maks. 6 bar)

#### Kumanda düğmeleri

Poz.	Tanımlama
①	Arıza göstergesi (kırmızı)
②	Çalışmaya hazır göstergesi (yeşil)
③	Ana şalter
④	Giriş akımı sınırlaması
⑤	230 V priz (sadece 3 x 400 V sürümünde)
⑥	Sigorta otomatığı/230 V priz için fonksiyon göstergesi
⑦	Elektrik bağlantısı
⑧	Uzaktan kumanda için priz
⑨	Soğutma suyu bağlantısı (giriş)
⑩	Tip plakası
⑪	Testere kafası kumanda kablosu için priz
⑫	Testere kafası güç kablosu için priz
⑬	Soğutma suyu bağlantısı (çıkış)
⑭	Topraklama





## Sistemin kurulması

### 7.2 Ray tabanlarının sabitlemesi

#### DİKKAT

- Belirtilen ray tabanı mesafelerine uyulmaması, hatalı kesime neden olur ve özel durumlarda dübel bağlantılarının yetersiz kalmasına neden olabilir!
- Sadece yeterli büyüklükteki ve düzgün uygulanmış bağlantılar etkili ve güvenli bir işletim sağlar.

#### İKAZ

Mevcut zemin için uygun dübeli kullanınız ve dübel üreticisinin montaj talimatlarını dikkate alınız.

#### UYARI

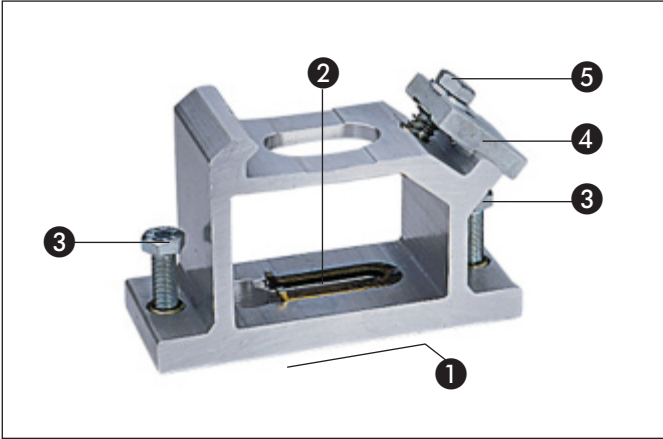
Hilti metal genleşme dübeli, M12, genel olarak çatlaksız beton yüzeylerdeki elmas uçlu delme ekipmanlarının sabit-

lenmesi için kullanılır. Buna karşılık bazı koşullar altında alternatif bir sabitleme de gerekli olabilir. Güvenli bir sabitlemeye yönelik sorularınız için Hilti Teknik Servis'i ile irtibat kurunuz.

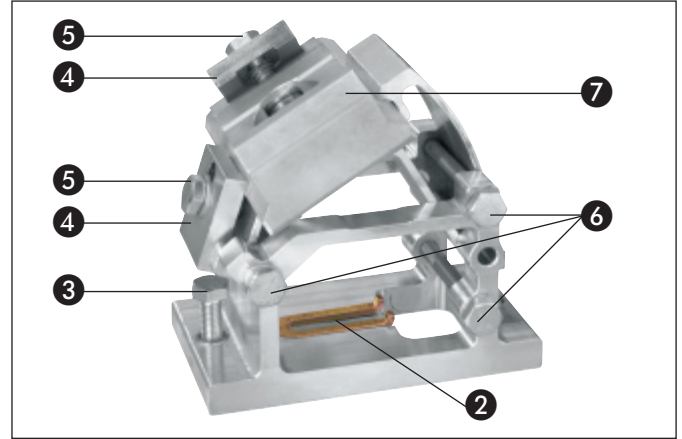
- Yapı malzemesi ve kullanım yerindeki koşullar şantiyeye göre değişkendir. Eğer, uygun bir sabitleme elde edebilmek için zeminin yeterince sağlam olmadığı düşünülürse, o zaman Hilti teknik danışmanlık merkeziyle bağlantı kurunuz.

#### UYARI

- Terazileme vidaları, tabanın destek yüzeyine montajı sırasında çıkıntı oluşturmamalıdır.
- Eğik ve basamak kesimi için ray tabanı DS-RFP kullanınız.



Normal kesim için ray tabanı



Basamak kesim için ray tabanı

#### Kumanda düğmeleri

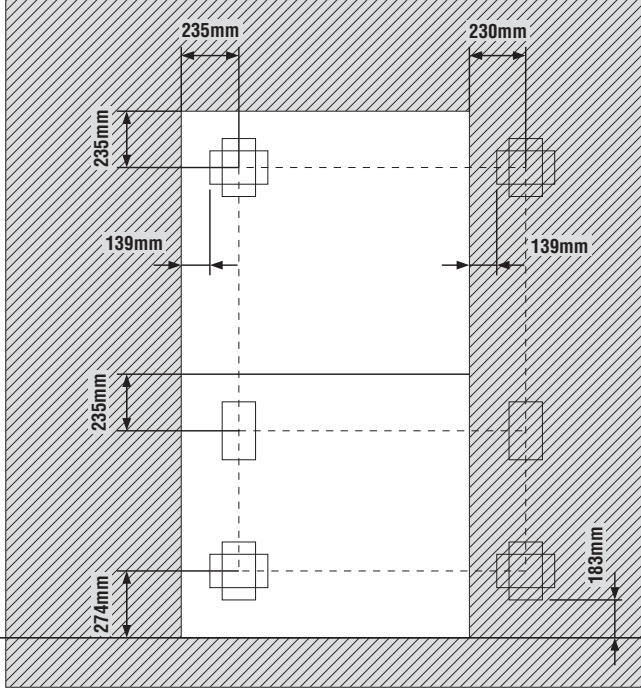
##### Poz. Tanımlama

- |   |  |
|---|--|
| 1 | Destek yüzeyi                            |
| 2 | Ray tabanı montajı için dübel yuvası     |
| 3 | Terazileme vidaları                      |
| 4 | Ray sıkıştırması için sıkıştırma plakası |

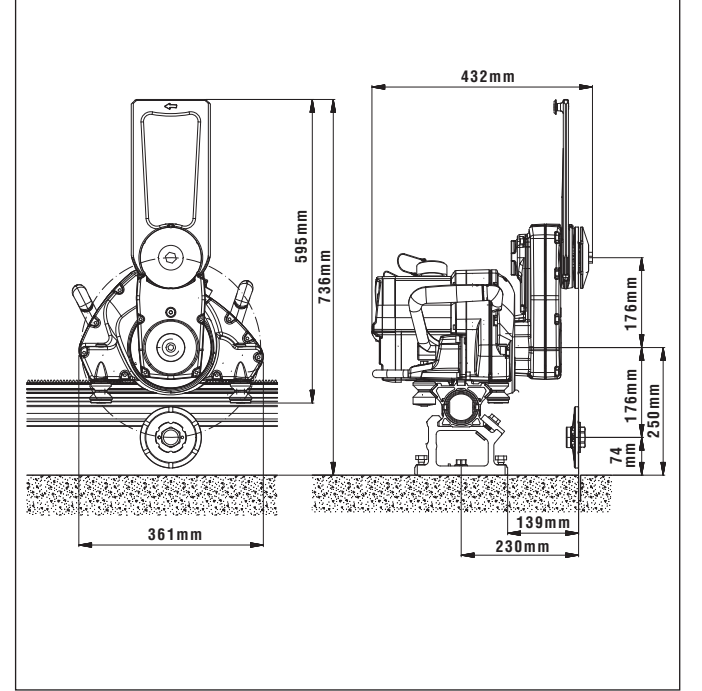
- |   |   |
|---|---|
| 5 | Ray sıkıştırması için sıkıştırma vidası |
| 6 | Eğik konum için sıkıştırma vidaları     |
| 7 | Basamak kesim için sıkıştırma plakası   |



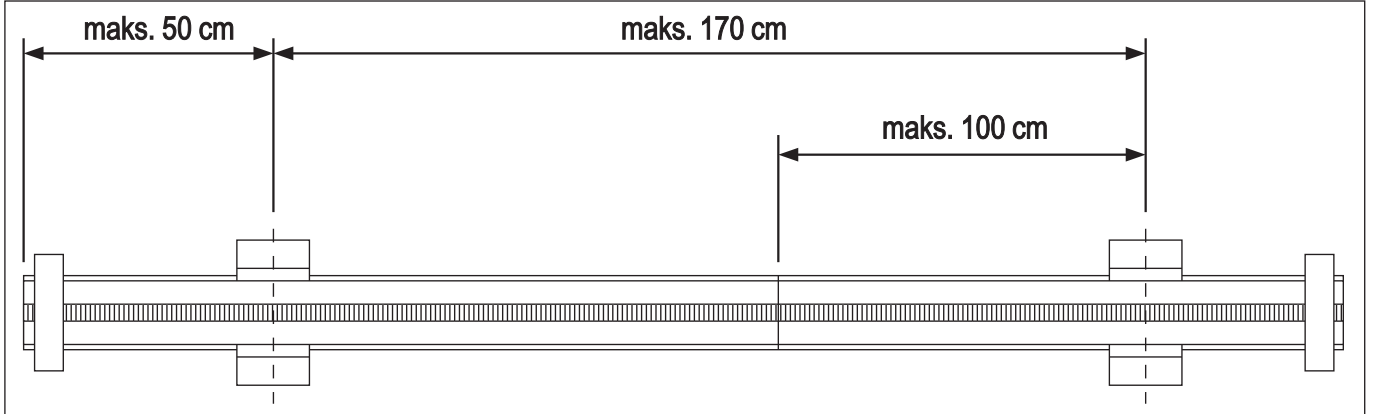
1. Ray tabanı montajı için dübel deliklerinin işaretlenmesi
2. Dübel deliklerini açınız (derinlik ve çap dübel üreticisine bağlıdır)
3. Deliği, tozdan arındırınız
4. Örneğin Hilti HKD-D M12'yi takınız ve ayar aletiyle ayırınız
5. 8.8 sabitleme cıvatalarını bijon ile (aksesuar kutusu içeriği) manüel olarak sonuna kadar çeviriniz
6. Ray tabanını yerleştiriniz, hizalayınız ve bijonu hafifçe sıkınız



Dübel aralıkları



Ana ölçümler DS TS20-E (mm olarak)



Azami izin verilen ray tabanı mesafeleri

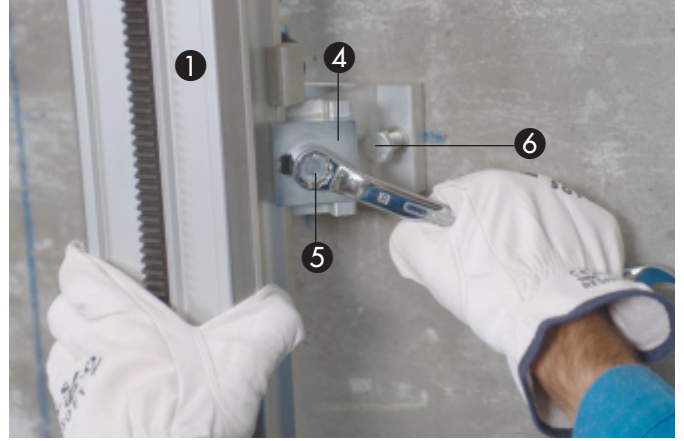
## 7.3 Rayın montajı

1. Ray kancasını raya sabitleyiniz
2. Rayı, monte edilmiş ray kancası ile ray tabanına takınız ve sıkıştırma plakalarını kapatınız
3. Ray tabanını, sağa doğru bir açıyla raya doğru hizalayınız ve sıkıştırma plakalarını sıkınız
4. Muhtemel seviye farklılıklarını terazileme vidalarıyla eşitleyiniz
5. Kesim aralığını ayarlayınız ve sabitleme cıvatalarını sıkınız
6. Her iki ray ucuna durdurma uçları monte ediniz

## UYARI

Ray kancası, eğik kesim ray tabanı için kullanılamaz.

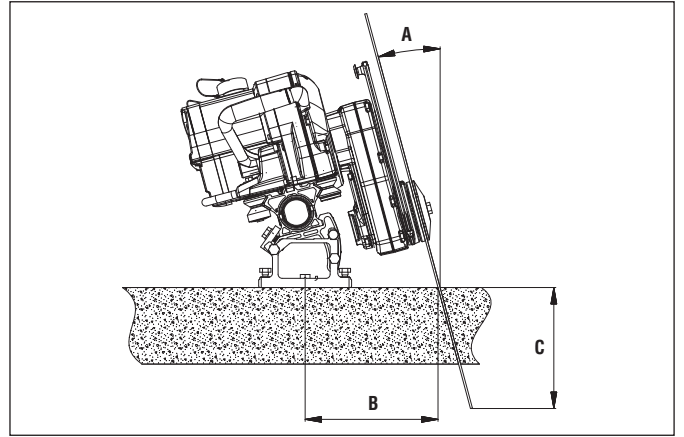
## Sistemin kurulması



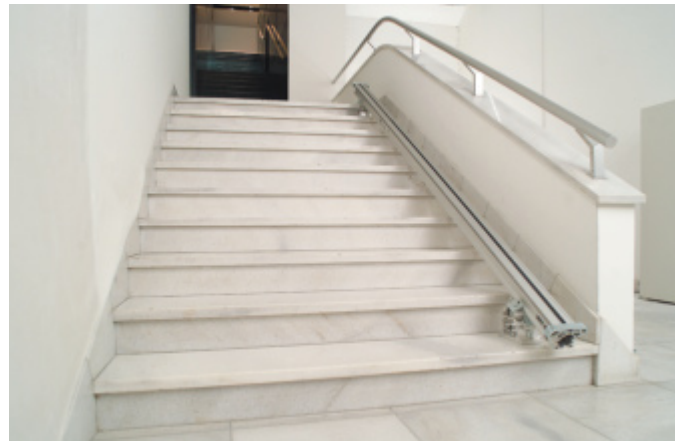
### Kumanda düğmeleri

Poz. Tanımlama

①	Ray
②	Ray kancası
③	Ray tabanı
④	Ray sıkıştırması için sıkıştırma plakası
⑤	Ray sıkıştırması için sıkıştırma vidası
⑥	Terazileme civataları
⑦	Basamak kesim için sıkıştırma plakası



A [°]	B [cm]	C [cm]					
		Ø 700 mm	Ø 800 mm	Ø 900 mm	Ø 1000 mm	Ø 1200 mm	Ø 1600 mm
0°	23	28	33	38	43	53	73.0
5°	23.8	24.9	29.9	34.9	39.8	49.8	69.7
10°	24.8	22.0	26.9	31.8	36.8	46.6	66.3
15°	26.0	18.8	23.7	28.5	33.3	43.0	62.4
20°	27.6	15.5	20.2	24.9	29.6	39.0	57.8
25°	29.5	12.0	16.5	21.1	25.6	34.6	52.7
30°	31.8	8.3	12.7	17.0	21.3	30.0	47.3
35°	34.6		8.6	12.7	16.8	25.0	41.4
40°	38.1			8.3	12.2	19.8	35.1
45°	42.5				7.3	14.4	28.5





**7.4** Rayın uzatılması**UYARI**

■ Uzun kesimler için raylar tek tek, koni bağlantısı yardımıyla veya eksantrik saplama ile düz bir ünite olarak uzatılabilir.

1. Koni ve konik kovanlarının temizlenmesi
2. Koniyi takınız ve eksantrik saplama ile sabitleyiniz
3. Rayı koni üzerine yerleştirin ve aynı şekilde eksantrik pimi ile sabitleyiniz
4. Çözmek için eksantrik saplamayı ters yönde çeviriniz ve koniyi bastırarak çıkarınız

**Kumanda düğmeleri**

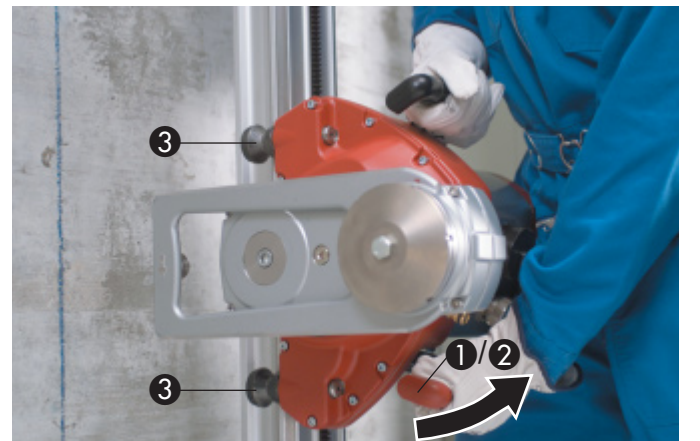
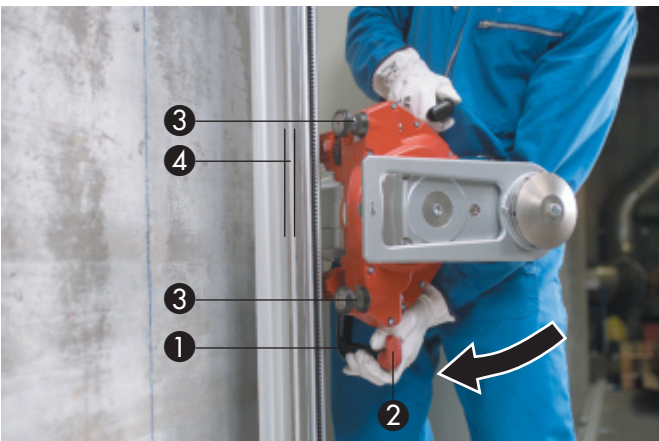
Poz.	Tanımlama
1	Ray
2	Konik bağlantı
3	Eksantrik saplama

Poz.	Tanımlama
4	1/2" 4 köşe anahtar
5	Konik kovan

**7.5** Testere kafası montajı**UYARI**

■ Düz kesimli uygulamalar için düz kesim flanşı DS-FCA-110'yi testere kafasının üzerine monte ediniz!

1. Kilitleme/açma tuşunu 2 sıkıştırma kolunda 1 gevşetiniz ve sıkıştırma kolunu aşağı doğru bastırınız
2. Testere kafasını sabitlenen raya yerleştiriniz
3. Kılavuz makaranın 3 doğru konumunu kontrol ediniz (Kılavuz alanları 4 kılavuz makaraların ortasındadır)
4. Kilitleme/açma tuşunu 2 gevşetiniz ve sıkıştırma kolunu 1 yukarı doğru çekiniz
5. Bırakmadan önce kılavuz makaralarının 3 konumunu ve sıkıştırma kolunun yerine düzgün bir şekilde oturup oturmadığını kontrol ediniz (sıkıştırma kolunu ileri geri hareket ettiriniz)



## Sistemin kurulması

### Kumanda düğmeleri

Poz.	Tanımlama
①	Sıkıştırma kolu
②	Kilitleme/açma tuşu
③	Kılavuz makara
④	Kılavuz alan

### 7.6 Bıçak koruması tutucusunu ayarlayınız

1. Testere kolundaki sıkıştırma vidasını ② çözünüz
2. Bıçak koruma tutucusunu ① istenen konuma çeviriniz
3. Sıkıştırma vidasını ② sıkınız



### Kumanda düğmeleri

Poz.	Tanımlama
①	Bıçak koruması tutucusu
②	Sıkıştırma vidası
③	Allen anahtarı SW 8

### 7.7 Elektrik, kumanda ve soğutma suyu hattını elektrik kutusuna/testere kafasına bağlayınız

#### DİKKAT

- Hasarları önlemek için kutuları ve fişlerin temiz ve hatası durumda olup olmadıklarını kontrol ediniz ve muhtemel hataları ve kirlenmeleri, bağlantıdan önce yok ediniz.
- Bağlantıyı keserken kablodan değil, her zaman fişten tutarak çekiniz ve koruma kapaklarını hemen kapatınız. Fişi tutmak olarak kullanmayınız.
- Kabloyu dolaştırmayınız ve fiş bağlantılarını suya temas etmeyecek ve gerilmeden testere kafasını takip edilebilecek şekilde yerleştiriniz.

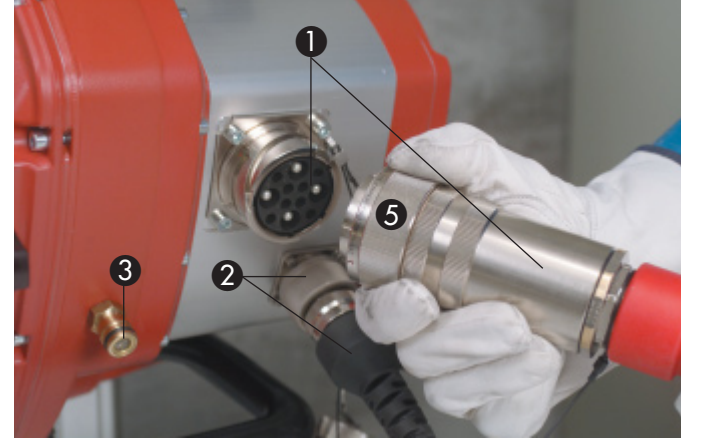
1. Koruma kapaklarını kaldırınız
2. Fişi uzatınız ve zorlamadan sonuna kadar bastırarak takınız
3. Emniyet kovanını kapatınız ve oturtunuz
4. Koruma kapaklarını karşılıklı olarak kapatınız
5. Soğutma suyu hattını bağlayınız



### Kumanda düğmeleri

Poz. Tanımlama

- |   |                                  |
|---|----------------------------------|
| ① | Güç kablosu için fiş/priz        |
| ② | Kumanda kablosu için fiş/priz    |
| ③ | Soğutma suyu hattı için bağlantı |



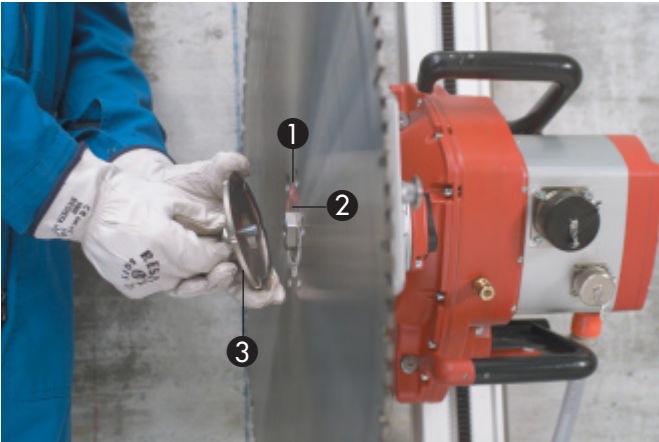
Poz. Tanımlama

- |   |                |
|---|----------------|
| ④ | Koruma kapağı  |
| ⑤ | Emniyet kovanı |

### 7.8 Testere bıçağının takılması

#### UYARI

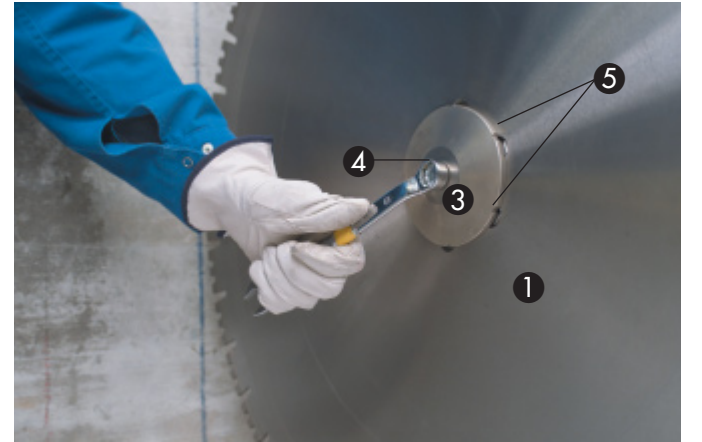
- Düz kesimli uygulamalar için düz kesim flanşı DS FCA ve düz bıçak koruması (opsiyonel olarak temin edilebilir) kullanınız.
  - Merkezi sıkıştırma vidası için sadece orijinal Hilti civatası (Çelik kalitesi 10.9) kullanınız.
  - Duvar testeresinin her kullanımından önce, flanşı ve testere bıçağını hasarlara, çatlaklara ve ısı etkisi sonucu renk değişimine yönelik kontrol ediniz ve yağlanmış veya greslenmiş testere bıçaklarını temizleyiniz.
1. Testere bıçağını ① doğru dönüş yönünde, kesme kolundaki tahrik merkezine yerleştiriniz
  2. Bıçak flanşını ③ takınız ve sabitleme civatalarını hafifçe sıkınız
  3. Düz kesim bağlantısı için delikler ⑤ su oluklarının arasında kalacak şekilde testere bıçağını hizalayınız
  4. Sıkıştırma vidasını ④ İngiliz anahtarı SW 19 ile iyice sıkınız (110 Nm)



### Kumanda düğmeleri

Poz. Tanımlama

- |   |                           |
|---|---------------------------|
| ① | Testere bıçağı            |
| ② | Merkezleme ve alma flanşı |
| ③ | Bıçak flanşı              |



Poz. Tanımlama

- |   |                                    |
|---|------------------------------------|
| ④ | Sıkıştırma vidası                  |
| ⑤ | Düz kesim bağlantısı için delikler |



## Sistemin kurulması

### 7.9 Bıçak korumasının monte edilmesi

#### UYARI

- Eğer yerel özel şartlara göre bıçak koruması kullanılmayacaksa, etraftaki alan özel önlemlerle; örneğin çalışma alanının tahta perdelerle emniyete alınması, sıçrayan parçalara karşı emniyete alınmalıdır.
- Düz kesimli uygulamalar için düz kesim flanşı DS-FCA ve düz bıçak koruması (opsiyonel olarak temin edilebilir) kullanınız.
- Yan parçaların sıkışmasını önlemek için yan parçalara ait kılavuz saplama giriş deliklerini temiz tutunuz.
- Bıçak korumasını temiz tutunuz ve kullanımdan sonra, işlevselliğini garantiye almak için düzenli olarak temizleyiniz.

#### DİKKAT

Yan parçayı sadece doğrudan köşe kesimleri için çıkarınız!

1. Bıçak koruması orta parçasını ① veya bıçak koruması tutucusunun üzerindeki komple bıçak korumasını ④ itiniz.
2. Metal kancayı ③ bıçak koruması yan parçasından ② bıçak koruması orta parçasına ① takınız, daha sonra kelepçe ⑥ ile sabitleyiniz. Bıçak koruma tutucusundaki bıçak korumasını germe lastiği ⑧ ile germe kamında ⑦ emniyete alınız.
3. Yan parçanın ② sökülmesi için germe askısının ⑥ açınız ve dışarı çıkarınız.



#### Kumanda düğmeleri

Poz. Tanımlama

①	Bıçak koruması orta parçası
②	Bıçak koruması yan parçası
③	Metal kanca
④	Bıçak koruma tutucusu
⑤	Kılavuz makaralar
⑥	Germe askısı
⑦	Germe kamı
⑧	Germe lastiği



### 7.10 Testere bıçağı soğutma suyu miktarının ayarlanması

Su ayarlama valfini istenen miktara ayarlayınız.

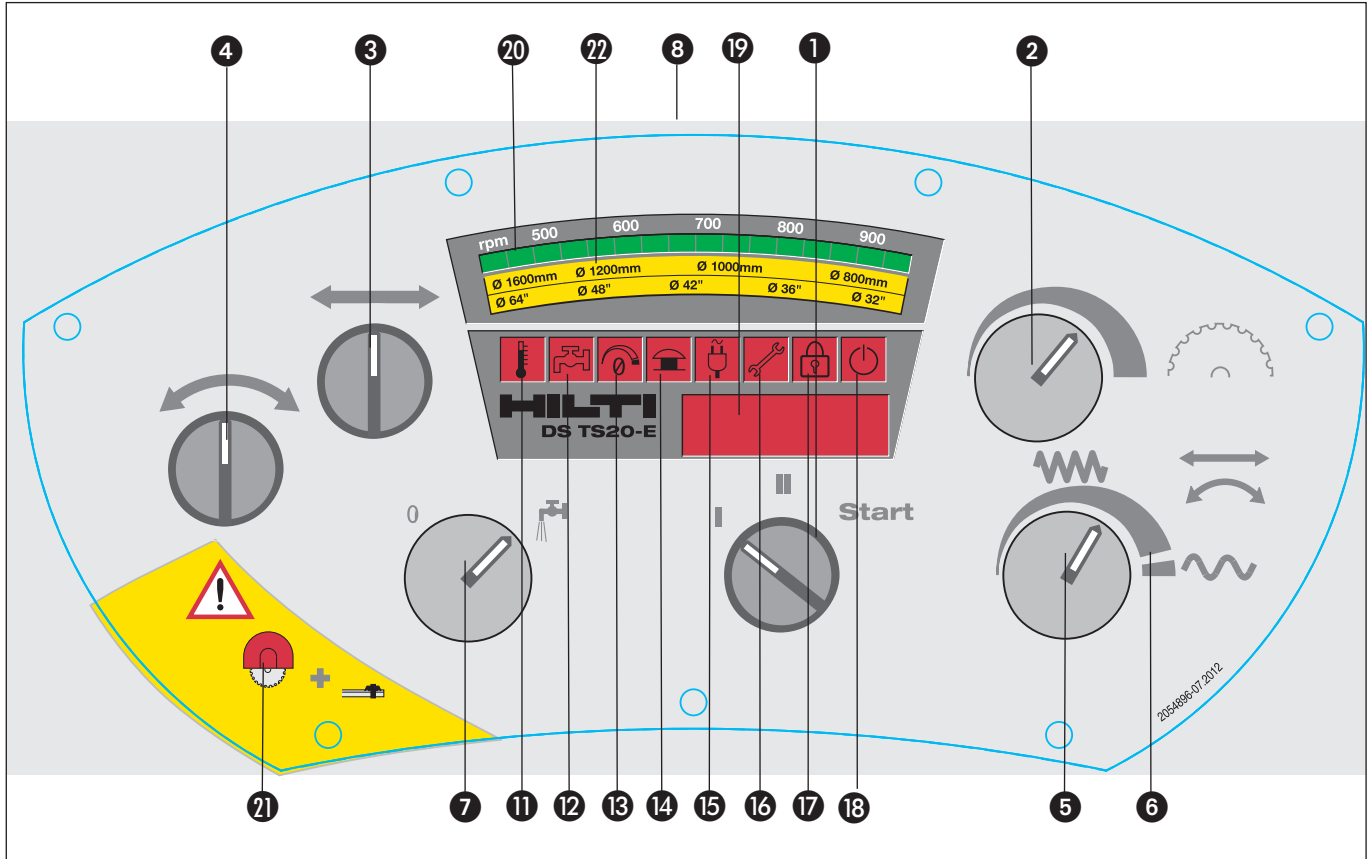


### 8. Çalıştırma

#### 8.1 Kesime başlamadan önceki kontroller

1. Şantiye tarafına ait ön çalışmalar yapılmalıdır (destekler, su toplayıcıları vb.).
2. Elektrik kutusu tehlike alanının dışında, kesilecek olan parçanın önündeki ve arkasındaki bölgeler emniyete alınmalı ve Kapatılmalı, tehlikeli alanda hic kimse bulundurulmamalı.
3. Elektrik ve su elektrik kutusuna bağlanır. Güç kaynağı topraklama ve kaçak akım koruma şalteri ile donatılır. Su, izin verilen basınç aralığında ayarlanmalıdır.
4. Ray tabanları ve ray düzgün bir şekilde konumlandırılmalı ve sabitlendirilmeli, tüm cıvatalar ve somunlar iyice sıkılmalıdır.
5. Testere kafası ray üzerine düzgünce monte edilmeli ve kilitleme kolu yerine oturtulmalıdır. Kolu ileri geri hareket ettirerek kilitleme kolunun yerine düzgün şekilde oturup oturmadığını kontrol ediniz.
6. Elektrik ve kumanda hatları ve su hortumları döşenmeli, düzgün şekilde bağlanmalı ve kilitlenmelidir.
7. Testere bıçağı doğru dönüş yönüne doğru monte edilmeli ve testere bıçağı flanşına ait sabitleme vidası veya havşa başlı cıvatalar (düz kesim uygulaması) iyice sıkılmalıdır.
8. Bıçak koruması ve durdurucu uçlar monte edilmeli ve sabitlenmelidir.
9. Uzaktan kumanda ve kumanda hattı bağlanmış olmalıdır.
10. Uzaktan kumandadaki acil durma düğmesinin kilidi açılmış ve onaylanmış olmalıdır.
11. Uzaktan kumanda üzerindeki tüm kumanda düğmeleri "Kapalı" veya "Notr" konumda olmalıdır.
12. Operator uzaktan kumandayı omzuna asmalıdır.
13. Elektrik kutusu ve uzaktan kumandadaki "Çalışmaya hazır göstergeleri" yanıyor olmalıdır.
14. Güvenlik önlemleri dikkate alınmalıdır.

#### 8.2 Kesime başlamadan önceki kontroller





Poz.	Tanımlama	Fonksiyon açıklaması
①	Testere bıçağı motoru Açık/Kapalı	Pals dönüşü Başlat = Testere bıçağının çalıştırılması Konum II = Testere bıçağı motoru çalışıyor Konum I = Testere bıçağı motoru "Kapalı"
②	Testere bıçağı devir sayısı	Kademesiz devir sayısı ayarlaması – Gösterge ekranı ⑫
③	Uzunlamasına besleme için yön seçim şalteri	Testere kafasının ray üzerindeki beslemesi için yön seçim şalteri
④	Gömme beslemesi için yön seçim şalteri	Testere bıçağının gömülmesi için yön seçim şalteri
⑤	Uzunlamasına besleme ve gömme beslemesi için hız ayarı	Manüel ve/veya otomatik besleme – Ekrandaki güç göstergesi ⑬
⑥	Uzunlamasına besleme ve gömme beslemesi için hızlı çalışma	Testere bıçağı motoru kapalıyken, hızlı uzunlamasına hareket ve salınım ①
⑦	Soğutma suyu Açık/Kapalı	Testere bıçağına giden soğutma suyu beslemesini açar/kapatır. Enerjisiz durumda su akar.
⑧	Acil durma	Acil durumda veya manipülasyonda testere kafasında basınız! Gevşetilmesi = Kafayı ok yönüne çeviriniz – Gösterge ekranı ⑭
⑨	Acil durma için sıfırlama şalteri	Acil durma tetiklendikten sonra ⑧ kilidin açılması onaylanmalıdır – Ekran ⑮
⑪	Aşırı ısınma – Koruma kapatması	Alet aşırı ısınma yüzünden kapandığında yanar
⑫	Sıcaklık uyarısı	Yetersiz soğutma durumunda yanar/yanıp söner
⑬	Sıfırlama hatası	Cihaz çalıştırılırken bir veya daha fazla tuş "0" veya "Nötr" olarak ayarlanmadıysa, yanar
⑭	Acil durma göstergesi	Acil durdurmaya basılmış veya onaylanmamışsa yanar.
⑮	Şebeke arızası	Faz hatalarında yanar, alçak veya aşırı gerilim veya asimetri
⑯	Servis göstergesi	Servis aralığına ulaşıldığında yanar. Servis işlemleri Hilti Servisi tarafından yapılmalıdır
⑰	Hırsızlık koruması	Etkinleştirilmemiş
⑱	Acil durma kumandası göstergesi	Eğer acil durum onaylanmadıysa yanar – Şalter ⑨
⑲	Çalışma saati göstergesi	Aletin çalıştırılması sırasında elektrik kutusuna (Exx), testere kafasına ait yazılım sürümleri ve testere kafasının çalışma süresi (saat olarak) ve birikmiş çalışma süresi (saat olarak) görüntülenir

## Çalıştırma

Güç göstergesi	Kesim işi sırasında sürekli olarak güncel giriş gücü gösterilir (% olarak)
Besleme gerilimi	Çalışma sırasında başlatma şalterini ① konum "Başlat" a çeviriniz (Volt olarak gerilim)
Arıza göstergesi	Bir arıza sırasında, gösterilen kod sayesinde hata nedeni sınırlandırılabilir (örn. Er01)
⑳ Devir sayısı göstergesi	Döner düğme ② ile ayar
㉑ Uyarılar	Bıçak koruması ve durdurucu uçlar olmadan alet çalıştırılmamalıdır!
㉒ Tavsiye edilen devir sayısı alanı	

### UYARI

Kesim işlemi sırasında şebeke giriş geriliminin okunması (sadece 3 x 400 V sürüm):

1. Başlatma şalterini ① konum "Başlat" üzerine getiriniz ve durdurunuz.
2. Ekranda ⑲ Volt cinsinden gerilim değeri görünür.

Testere durma konumundayken şebeke giriş geriliminin okunması (sadece 3 x 400 V sürümü):

1. Başlatma şalterini ① konum "I" üzerine getiriniz.
2. Testere bıçağı devir sayısı döner düğmesini ② maksimum devir sayısına ayarlayınız.
3. Başlatma şalterini ① konum "Başlat" üzerine getiriniz ve durdurunuz.
4. Ekranda ⑲ Volt cinsinden gerilim değeri görünür.

Aşağıda belirtilen fonksiyonlar yardımıyla besleme şalterlerinin etki yönü değiştirilebilir:

1. Başlatma şalterini ① konum "I" üzerine getiriniz.
2. Besleme hızı ⑤ döner düğmesini sıfır konumuna getiriniz.
3. Testere bıçağı devir sayısı döner düğmesini ② maksimum devir sayısına ayarlayınız.
4. ③ veya ④ yön seçim şalterine basınız.
5. Başlatma şalterini ① konum "Başlat" üzerine getiriniz ve durdurunuz.
6. Başarılı bir yön değişiminde ekranda ⑲ "L \_\_ R" göstergesi belirir.

### 8.3 Kesme işlemi ve kumanda

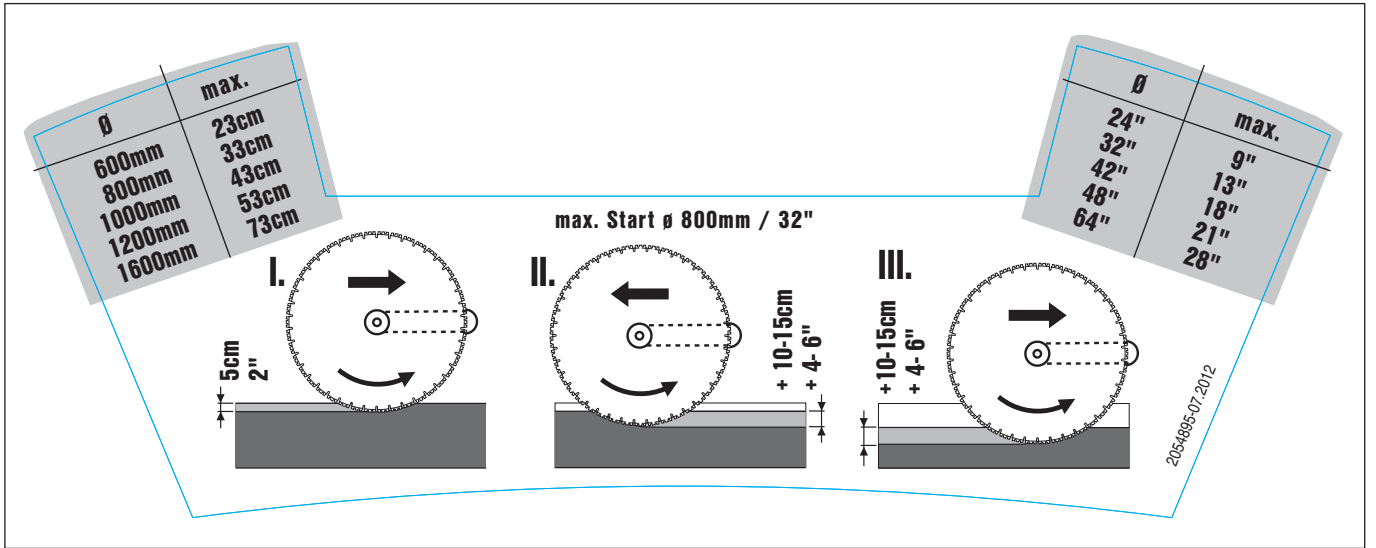
1. Testere kafasını dalma- ④/boyuna besleme ③ ve hız ayarlaması ⑤ ile kesim başlangıcına ayarlayın ve sonra tüm şalterleri/ayarlayıcıları "nötr" veya "0" konumuna getirin. Acil başlatma fonksiyonu için hız ayarlayıcısını ⑤ baskı noktası ⑥ üzerinden sağ dayanak noktasına döndürünüz.
2. Soğutma suyunu ⑦ devreye alınız.
3. Testere bıçağı motorunu çalıştırınız ① ve devir sayısı ayarlayıcısı ② ile tavsiye edilen devir sayısını (Kılavuz değerlere dikkat ediniz) ayarlayınız (tam devir sayısına ulaşana kadar bekleyiniz).
4. Salınım yönünü ④ ve besleme hızını ⑤ seçiniz ve testere bıçağını yavaşça istenen kesme derinliğine getiriniz (oturtunuz) ve ardından salınma yönünü ④ ve hız ⑤ tekrar "nötr" veya "0" olarak ayarlayınız.
5. Uzunlamasına besleme ③ için yön seçiniz ve hız ayarlamasını ⑤ (örneğin % 100) olarak ayarlayınız. Kılavuz kesiti düşürülmüş güç (% 60) ile kesiniz.

6. Hız ayarı ⑤ kesim sonunda sıfır konumuna getirilmeli ve uzunlamasına besleme ③ kapatılmalıdır.
7. İstenen kesim derinliğine ulaşıncaya kadar 4 ile 6 arasındaki işlemleri tekrar ediniz.
8. Kesim sona erdiğinde veya olabilecek azami kesim derinliğine ulaşıldıysa, dönen testere bıçağını kesitten çıkarınız ④ ve testereyi ve testere kolunu 90° konumuna getiriniz.
9. Daha sonra tüm şalterleri/ayarlayıcıları (besleme yönü, besleme hızı, testere bıçağı devir sayısı, su ve başlatma şalteri) yeniden "nötr" veya "0" konumuna getiriniz ve acil durma tuşuna basınız.
10. Gerekirse daha büyük bir testere bıçağı monte ediniz (maks.  $\varnothing$  1600 mm) ve işlemi tekrar ediniz.

#### 8.4 Yönetmelik ve kılavuz değerler

##### 1. Kılavuz kesim

İlk kesim kılavuz kesim olarak adlandırılır ve her zaman çekili testere kolu ile yapılmalıdır. Sert, yumuşak veya duvar gibi zeminlere bağlı olarak kılavuz kesimin uygulama derinliği yaklaşık 4–5 cm'dir. Kılavuz kesimde sadece düşürülmüş güç (örneğin % 60) ile kesim yapınız. Böylece düz ve eğri olmayan bir kesim garantilenmiş olur.

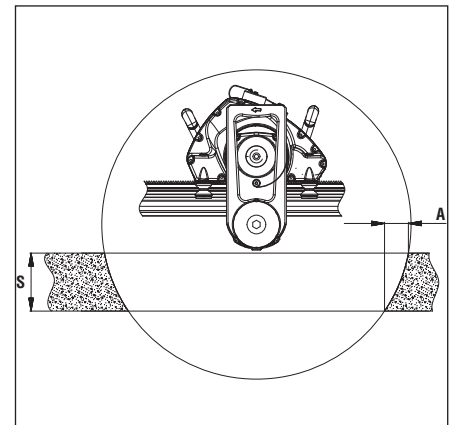


##### 2. Diğer kesimler

Kılavuz kesimden sonra çekilmiş veya itilmiş testere kolu ile çalışılabilir. Gömülme derinliği burada da büyük ölçüde zemine bağlıdır ve 10–15 cm civarındadır. Burada tam güçle kesim yapılabilir (% 100).

#### 8.5 Testere kafası DS TS20-E için kalan mesafeler

S [cm]	A [cm]					
	$\varnothing$ 700 mm	$\varnothing$ 800 mm	$\varnothing$ 900 mm	$\varnothing$ 1000 mm	$\varnothing$ 1200 mm	$\varnothing$ 1600 mm
20	12.4	10.2	8.7	7.6	6.2	4.5
25	21.0	15.9	13.2	11.4	9.0	6.5
30		25.1	19.4	16.3	12.6	8.9
35			29.3	22.9	17.1	11.8
40				33.5	22.8	15.2
45					30.3	19.3
50					42.1	23.9



### 8.6 Kesim sisteminin sökülmesi

1. Testere kolunu 90° konumuna döndürünüz, aleti kapatınız, kabloyu çıkarınız ve prizleri ve fişleri koruma kapakları ile kapatınız
2. Testere kafasından su hortumunu çıkarınız ve bıçak korumasını, testere kafasını ve ray sistemini temizleyiniz
3. Bıçak korumasını ve testere bıçağını sökünüz ve temizleyiniz
4. Testere kafasını ve ray sistemini söküp temizleyiniz
5. Kablo ve su hortumunu elektrik kutusundan ayırınız ve fişlerin ve prizlerin kapaklarını kapatınız
6. Kablo ve hortumu temizleyiniz, sarıyınız ve taşıma arabasına sabitleyiniz
7. Testere kafasını, ray sistemini, aksesuarları ve bıçak korumasını taşıma arabasına yükleyiniz ve sabitleyiniz

### DİKKAT

- Olası hasarları engellemek için aleti güç kaynağından ayırmadan önce ana şalterden kapatınız.
- Olası hasarları engellemek için donma tehlikesi durumunda sistemin soğutma devresindeki hava boşaltılmalıdır.

## 9. Bakım ve Onarım

### 9.1 Temizlik

1. Güç kaynağını ayırınız
2. Donanımın tamamını iş bitiminden veya uzun molalardan önce temizleyiniz
3. Yapışan kirin kurumasını önleyiniz
4. Temizlik sırasında özellikle çalışma yüzeylerine, vidalara, bağlantılara, dişlilere, hareketli parçaların arasındaki çarpma noktalarına, güvenlik ve kullanım uyarılarına ve kumanda elemanlarına dikkat ediniz
5. Tüm fişleri ve bağlantıları kapatınız
6. Elektrik kutusu, uzaktan kumanda ve kabloyu nemli bir bezle siliniz
7. Testere kafasını, rayları, bıçak koruma sistemini ve taşıma arabasını orta sertlikteki bir fırça ve su aracılığıyla temizleyiniz

### DİKKAT

- Elektrik kutusunun, testere kafasının, uzaktan kumandanın ve kabloların temizliği için yüksek basınçlı yıkama cihazları kullanılmamalıdır! İçeri sızan su fonksiyon arızalarına ve hasarlara neden olabilir.
- Beton ayırma maddesi ve kalıp yağ kullanımı sırasında solvent bazlı bakım ürünlerini kullanmamaya dikkat ediniz.
- Solvent bazlı ürünler centalara ve muhafaza parçalarına yapışabilir ve kırılmalara neden olabilir.



Hasarları önlemek için donma tehlikesi durumunda sistemin soğutma devresindeki hava boşaltılmalıdır.

## 9.2 Bakım

Bileşen	Faaliyet	günlük	haftalık
Ray tabanı	Destek ve sıkıştırma yüzeylerini kontrol ediniz ve gerekirse temizleyiniz	●	
	Dişlinin rahat hareket edip etmediğini kontrol ediniz ve gerekirse temizleyiniz ve gresleyiniz		●
Ray	Destek ve çalışma yüzeylerini kontrol ediniz ve gerekirse temizleyiniz	●	
	Dişli tertibatının hasar ve aşınma durumunu kontrol ediniz ve gerekirse rayı değiştiriniz		●
	Konik kovanların kirliliği olup olmadığını kontrol ediniz ve gerekirse temizleyiniz ve yağlayınız	●	
Bıçak koruması	Fonksiyon parçalarının ve iç ve dış yüzeylerini kontrol ediniz ve temizleyiniz	●	
	Kılavuz makaraların rahat hareket edip etmediklerini kontrol ediniz ve gerekirse değiştiriniz		●
	Germe lastiklerinin durumunu kontrol ediniz ve gerekirse değiştiriniz	●	
Testere kafası	Kilidin yerine sağlam bir şekilde oturup oturmadığını kontrol ediniz ve gerekirse tamir ettiriniz	●	
	Kılavuz makaraların rahat hareket etme ve boşluk durumlarını kontrol ediniz ve gerekirse onarılmasını sağlayınız		●
	Soket bağlantılarının temiz olup olmadığını ve hasar görüp görmediklerini kontrol ediniz ve gerekirse basınçlı hava ile temizleyiniz veya değiştirilmesini sağlayınız	●	
	Testere kafası flanşını ve sıkıştırma vidasını kontrol ediniz ve gerekirse temizleyiniz veya değiştiriniz	●	
	Testere kafasındaki normal olmayan yağ ve su çıkışı durumunu kontrol ediniz ve gerekirse onarılmasını sağlayınız		●
	Su akışını kontrol ediniz ve gerekirse su girişindeki süzgeci değiştiriniz		●
Elektrik kutusu	Şalterlerin ve göstergelerin düzgün çalışıp çalışmadıklarını kontrol ediniz ve gerekirse değiştiriniz	●	
	Soket bağlantılarının temiz olup olmadığını ve hasar görüp görmediklerini kontrol ediniz ve gerekirse basınçlı hava ile temizleyiniz veya değiştiriniz	●	
	Elektrik kutusundaki su çıkışının normal olup olmadığını kontrol ediniz ve gerekirse onarılmasını sağlayınız		●
	Su akışını kontrol ediniz ve gerekirse su girişindeki süzgeci değiştiriniz ve elektrik kutusunu kireçten arındırınız		●
Uzaktan kumanda	Şalterlerin ve göstergelerin düzgün çalışıp çalışmadıklarını kontrol ediniz ve gerekirse temizleyiniz veya onarılmasını sağlayınız	●	
	Soket bağlantılarının temiz olup olmadığını ve hasar görüp görmediklerini kontrol ediniz, gerekirse basınçlı hava ile temizleyiniz veya değiştirilmesini sağlayınız	●	
Su hortumu	Soket bağlantılarının temizlik, rahat hareket etme ve sızdırmazlık durumlarını kontrol ediniz, gerekirse temizleyiniz ve yağlayınız (yağlama spreyi)	●	
	Hortumun sızdırmazlığını kontrol ediniz		●
Kablo/Fiş	Soket bağlantılarının temizlik, rahat hareket etme ve hasar durumlarını kontrol ediniz, gerekirse basınçlı hava ile temizleyiniz veya değiştirilmesini sağlayınız	●	
	Kablonun hasarlı olup olmadığını kontrol ediniz ve gerekirse değiştiriniz	●	
Taşıma arabası	Lastik basıncını kontrol ediniz (2,1 bar veya 30 PSI)		●
Alet takımı	Eksiksizliğinin kontrol edilmesi		●



### 9.3 Yasal hükümler

Testere sistemi ve aksesuarlarının (örneğin elektrik uzatma kablosu) elektrik ve mekanik güvenlik durumunu ulusal hükümlere göre belirli aralıklarla kontrol ediniz.

AB ülkelerindeki iç pazarda EN 60204-1'e dayanarak yılda bir aşağıdaki kontroller tavsiye edilmektedir:

- Koruyucu iletken direncinin ölçülmesi (maks. 0,3 Ohm).
- EN 60204-1'e göre yalıtım direnci testi yerine, işletimde kaçak akım ölçümü gerçekleştirilmelidir, çünkü bu şekilde muhtemel bir izolasyon hatası daha çabuk tespit edilebilmektedir.
- Koruyucu iletken akımın ölçülmesi (işletimde maks. 3,5 mA, alet izole olmalıdır).
- Fonksiyon kontrolü ve acil durdurma, kumanda elemanları, göstergeler, contalar, kablo, bıçak koruması ve taşıyıcı sisteminde tehlike oluşturabilecek görülebilir kusurlarının gözle kontrol edilmesi.

### 9.4 Servis aralıkları

Aletin, her 200 çalışma saatinin sonunda Hilti servisi tarafından kontrol edilmesini tavsiye ediyoruz. Böylelikle yüksek verimlilikte kullanım elde ediyor ve yüksek maliyetleri engellemiş oluyorsunuz.

### UYARI

Servis gerekli olduğunda uzaktan kumandadaki servis göstergesi yanar.





## 10. Hata arama















### 10.1 Arıza göstergesinin anlamı ve sorun giderme için olası önlemler

Elektrikli duvar testeresi; mevcut arızaların tespit edilmesi ve mümkünse veya izin veriliyorsa müşterinin kendisi tarafından giderilmesi için bir hata diyagnozu ile donatılmıştır.

Bunun için tehlike alanına girilmesi kaçınılmaz ise, özellikle Bölüm 5'deki güvenlik uyarılarını dikkate alınız.

Eğer hatayı kendi kendinize gidermeniz mümkün değilse, mevcut hatayı daha ayrıntılı şekilde açıklayarak ve tarif ederek, kumanda üzerinde ne gösterildiği bildirilerek, Hilti servisine destek verebilirsiniz.

Gösterge Uzaktan kumanda	Hata tanımı	Olası neden	Sorun giderme için tavsiye edilen önlem
Gösterge yok	Elektrik kutusunda veya uzaktan kumandada gösterge yok	Güç kaynağı yok veya hatalı	– Güç kaynağını kontrol ediniz – Soket bağlantılarını kontrol ediniz – Uzaktan kumanda ve elektrik kutusu Hilti servisine gönderilmelidir
Sembol 11 yanıyor 	Er50 Er51 Er52 Er53 Alet aşırı ısınma nedeniyle kapatıldı	Soğutma suyu çok az veya çok sıcak	– Soğutma suyu çalışırken soğuması için bırakılmalıdır/ Yeniden çalıştırma – Testere kafası Hilti servisine gönderilmelidir
Sembol 11 yanıyor 	Er20 Er21 Alet açılmıyor	Testere kafasındaki sıcaklık sensörü arızalı	– Testere kafası Hilti servisine gönderilmelidir
Sembol 11 yanıyor 	Er89 Er90 Alet açılmıyor	Elektrik kutusundaki sıcaklık sensörü arızalı	– Elektrik kutusu Hilti servisine gönderilmelidir
Sembol 12 yanıyor 	Er54 Er55 Er56 Sıcaklık nedeniyle koruma kapatması uyarısı	Çok az veya çok sıcak soğutma suyu – Elektrik kutusu çok ısınıyor	– Soğutma sistemi düzeltilmelidir – Elektrik kutusu Hilti servisine gönderilmelidir

Sembol 12 yavaşça yanıp sönüyor 	Sr60 Sr61	Sıcaklık nedeniyle koruma kapatması uyarısı	Ana motor veya besleme motoru çok sıcak	<ul style="list-style-type: none"> <li>– Soğutma sistemi düzeltilmelidir</li> <li>– Kullanım yönetmeliklerine uyulmalıdır</li> <li>– Testere kafası Hilti servisine gönderilmelidir</li> </ul>
Sembol 12 hızlı yanıp sönüyor 	Sr60 Sr61	Doğrudan sıcaklık kaynaklı koruma kapatması	Ana motor veya besleme motoru çok sıcak	<ul style="list-style-type: none"> <li>– Soğutma sistemi düzeltilmelidir</li> <li>– Kullanım yönetmeliklerine uyulmalıdır</li> <li>– Testere kafası Hilti servisine gönderilmelidir</li> </ul>
Sembol 12 yavaşça yanıp sönüyor 	Sr62 Sr63 Sr64	Sıcaklık nedeniyle koruma kapatması uyarısı	Çok az veya çok sıcak soğutma suyu Çok yüksek ortam sıcaklığı (Sr64)	<ul style="list-style-type: none"> <li>– Soğutma sistemi düzeltilmelidir</li> <li>– Elektrik kutusu korumalı</li> <li>– Elektrik kutusu Hilti servisine gönderilmelidir</li> </ul>
Sembol 12 hızlı yanıp sönüyor 	Sr62 Sr63 Sr64	Doğrudan sıcaklık kaynaklı koruma kapatması	Çok az veya çok sıcak soğutma suyu Çok yüksek ortam sıcaklığı (Sr64)	<ul style="list-style-type: none"> <li>– Soğutma sistemi düzeltilmelidir</li> <li>– Elektrik kutusu korumalı</li> <li>– Elektrik kutusu Hilti servisine gönderilmelidir</li> </ul>
Sembol 13 yanıyor 		Testere bıçağı motoru çalışmıyor	Bir veya birden çok döner düğme veya şalter "0" konumunda değil veya nötr olarak ayarlanmadı	<ul style="list-style-type: none"> <li>– Tüm ayarlayıcılar "0" veya nötr konumuna getirilmelidir/ Yeniden çalıştırma</li> </ul>
Sembol 13 yanıyor 		Besleme tertibatı hareket etmiyor	Uzunlamasına ve gömülü beslemeye aynı anda basılmış	<ul style="list-style-type: none"> <li>– Besleme şalterine tek başına basılmalıdır</li> </ul>
Sembol 13 yanıyor 		Frenleme işlemi sırasında sıfır konum göstergesi yanıyor	Motor freni aktif	<ul style="list-style-type: none"> <li>– Yok</li> </ul>
Sembol 14 yanıyor 		Alet açılmıyor	Acil durdurmaya basıldı	<ul style="list-style-type: none"> <li>– Acil durdurma tuşu bırakılmalıdır/ Yeniden çalıştırma</li> <li>– Arıza Hilti servisi tarafından giderilmelidir</li> </ul>
Sembol 14 yanıyor 	Er11	Alet açılmıyor	Motor kablosu acil durdurma döngüsü kesilmiş	<ul style="list-style-type: none"> <li>– Motor kablosu ve soket bağlantıları kontrol edilmelidir</li> <li>– Testere kafası, motor kablosu ve elektrik kutusu Hilti Servisine gönderilmelidir</li> </ul>
Sembol 15 yanıp sönüyor 	Er44	Alet açılmıyor veya kapanıyor	Faz farkı > % 15	<ul style="list-style-type: none"> <li>– Güç kaynağı kontrol edilmelidir</li> <li>– Elektrik kutusu Hilti servisine gönderilmelidir</li> </ul>
Sembol 15 yanıyor 	Er42 Er43	Alet açılmıyor veya kapanıyor	Yetersiz güç kaynağı	<ul style="list-style-type: none"> <li>– Güç kaynağı kontrol edilmelidir</li> <li>– Elektrik kutusu Hilti servisine gönderilmelidir</li> </ul>
Sembol 15 yavaşça yanıp sönüyor 	Sr45 Sr46	Yetersiz güç kaynağı uyarısı	Yetersiz güç kaynağı	<ul style="list-style-type: none"> <li>– Güç kaynağı kontrol edilmelidir</li> <li>– Elektrik kutusu Hilti servisine gönderilmelidir</li> </ul>
Sembol 16 yanıyor 		Arıza yok	Servis aralığı aşılmış	<ul style="list-style-type: none"> <li>– Testere kafası Hilti servisine gönderilmelidir</li> </ul>
Sembol 18 yanıyor 		Alet açılmıyor	Acil durdurma için sıfırlama şalterine basılmadı	<ul style="list-style-type: none"> <li>– Sıfırlama şalterine basılmalıdır/ Yeniden başlatma</li> </ul>
Gösterge	Er00	Alet çalışmıyor	Uzaktan kumanda ve testere kafası uyumlu değil	<ul style="list-style-type: none"> <li>– Uyumluluk kontrol edilmeli ve uzaktan kumanda uyumlu bir modelle değiştirilmelidir</li> <li>– RC ve elektrik kutusu Hilti servisine gönderilmelidir</li> </ul>

## Hata arama

Gösterge	Er01 Er02	Alet usulüne uygun şekilde çalışmıyor	Elektrik bağlantısı Uzaktan kumanda/Elektrik kutusu arızalı	<ul style="list-style-type: none"> <li>- Soket bağlantısı ve kablo kontrol edilmelidir</li> <li>- Uzaktan kumanda değiştirilmelidir</li> <li>- RC ve elektrik kutusu Hilti servisine gönderilmelidir</li> </ul>
Gösterge	Er04 Er05 Er06 Er0	Alet usulüne uygun şekilde çalışmıyor	Uzaktan kumanda – Elektronik arızalı	<ul style="list-style-type: none"> <li>- Uzaktan kumanda değiştirilmelidir</li> <li>- RC Hilti servisine gönderilmelidir</li> </ul>
Gösterge	Er12	Alet açılmıyor	Elektrik kutusu ile testere kafası iletişimi kesildi	<ul style="list-style-type: none"> <li>- Kumanda kablosu ve soket bağlantıları kontrol edilmelidir</li> <li>- Testere kafası, kumanda kablosu ve elektrik kutusu Hilti servisine gönderilmelidir</li> </ul>
Gösterge	Er30	Alet istem dışı durdu	Emniyet debriyajı kullanım koşullu olarak devreye sokuldu	<ul style="list-style-type: none"> <li>- Kullanım yönetmeliklerine uyulmalıdır</li> <li>- Testere kafası Hilti servisine gönderilmelidir</li> </ul>
Gösterge	Er33	Alet istem dışı durdu	Geçersiz uygulama Aşırı yük Testere bıçağı sıkışması Kısa devre	<ul style="list-style-type: none"> <li>- Kullanım yönetmeliklerine uyulmalıdır</li> <li>- Elektrik kutusu, kablo ve testere kafası Hilti servisine gönderilmelidir</li> </ul>
Gösterge	Er35	Alet istem dışı durdu	Geçersiz uygulama Çok yüksek yan sürtünme Cilalı testere bıçağı	<ul style="list-style-type: none"> <li>- Kullanım yönetmeliklerine uyulmalıdır</li> <li>- Elektrik kutusu Hilti servisine gönderilmelidir</li> </ul>
Gösterge	Er36	Testere bıçağı bloke olmuş	Testere bıçağı sıkışmış	<ul style="list-style-type: none"> <li>- Bıçak kurtarılmalıdır/Yeniden başlatma</li> <li>- Elektrik kutusu Hilti servisine gönderilmelidir</li> </ul>
Gösterge	Er40	Alet istem dışı durdu	Şebeke gerilimi çok yüksek	<ul style="list-style-type: none"> <li>- Güç kaynağı kontrol edilmelidir</li> </ul>
Gösterge	Er41	Alet istem dışı durdu	Şebeke gerilimi çok düşük	<ul style="list-style-type: none"> <li>- Güç kaynağı kontrol edilmelidir</li> </ul>
Gösterge	Er80	Alet usulüne uygun şekilde çalışmıyor	Elektrik kutusunda elektrik arızası	<ul style="list-style-type: none"> <li>- Elektrik kutusu Hilti servisine gönderilmelidir</li> </ul>
Gösterge	Er81 Er82	Alet çalışmıyor	Elektrik kutusunda elektrik arızası	<ul style="list-style-type: none"> <li>- Elektrik kutusu Hilti servisine gönderilmelidir</li> </ul>
Gösterge	Er83 Er84	Alet çalışmıyor	Elektrik kutusunda elektrik arızası	<ul style="list-style-type: none"> <li>- Elektrik kutusu Hilti servisine gönderilmelidir</li> </ul>
Gösterge	Er85 Er86 Er87 Er88	Alet açılmıyor	Elektrik kutusundaki kontaktör K1 veya K2 arızalı	<ul style="list-style-type: none"> <li>- Elektrik kutusu Hilti servisine gönderilmelidir</li> </ul>
Gösterge	Er91	Alet çalışmıyor	Acil durdurma emniyet şalteri arızalı	<ul style="list-style-type: none"> <li>- Uzaktan kumanda değiştirilmelidir</li> <li>- Elektrik kutusu Hilti servisine gönderilmelidir</li> </ul>

### 10.2 Hata göstergesi olmadan arıza nedenleri ve sorun giderme için olası önlemler

Hata tanımlaması	Olası nedenler	Sorun giderme için tavsiye edilen önlemler
Kesim işleyişi	Yetersiz testere bıçağı gerilimi	Gerilimi kontrol ediniz/Bıçağı değiştiriniz
	Testere bıçağı kör	Özellikleri kontrol ediniz/Bıçağı değiştiriniz
	Ön kesim yok veya düz değil	Kılavuz değerlere uyunuz
	Kılavuz makaralarında "boşluk" var	Boşluğu kontrol ediniz/Makaraları veya rayı değiştiriniz
	Ray bağlantısı gevşek	Sabitlemeyi kontrol ediniz/iyileştiriniz
Düşük kesim kapasitesi	Ray bükülüyor	Ek ray tabanları monte edilmelidir
	Testere bıçağı özelliği uygun değil	Özelliği kontrol ediniz/Mümkünse özelliği

	değiştiriniz
Ayar derinliği çok fazla	Ayarı kontrol ediniz/Mümkünse azaltınız
Güç ayarı çok düşük	Ayarı kontrol ediniz/Mümkünse arttırınız
Akım girişi çok az	Ayarı kontrol ediniz/Mümkünse arttırınız
Kesim işleyişi nedeniyle güç kaybı	Bkz. "Kesim işleyişi"
Yüksek demir oranı nedeniyle güç kaybı	Demir oranını kontrol ediniz/Mümkünse kesim işleyişini değiştiriniz
Testere bıçağı devir sayısı çok yüksek veya düşük	Devir sayısını kontrol ediniz/Mümkünse yükseltiniz veya azaltınız

### 10.3 Onarımların gerçekleştirilmesi

#### DİKKAT

- Alet sadece yetkili Hilti personeli tarafından kullanılabilir ve bakımı ve onarımı yapılabilir. Bu personel, meydana gelebilecek tehlikeler hakkında özel olarak eğitim görmüş olmalıdır.
- Elektrik parçaları üzerinde yapılacak onarımlar ancak eğitilmiş elektrik uzmanları tarafından yapılabilir.
- Alet muhafaza kapağını ASLA şantiyede açmayınız!
- Elektrikli duvar testerensinin şebekeden ayrılmasından sonra kondansatörler yaklaşık 2 dakika daha gerilim altında kalır!

## 11. İmha

### 11.1 Alet



Atıkların yeniden değerlendirilmesini sağlayınız

- Hilti aletleri yüksek oranda tekrar kullanılabilen malzemelerden üretilmiştir.
- Yeniden değerlendirme için gerekli koşul, usulüne uygun malzeme ayrımıdır. Birçok ülkede Hilti eski aletinizi değerlendirmek için geri almaya hazırdır.



#### Sadece AB ülkeleri için

Elektrikli el aletlerini çöpe atmayınız!

Avrupa yönetmeliği göre elektronik ve elektronik eski aletler ve yürürlükte olan ulusal talimatlara göre kullanılmış elektrikli el aletleri ayrı olarak toplanmalı ve bunların çevreye zarar vermeden yeniden değerlendirilmesi sağlanmalıdır.

### 11.2 Delme ve kesme çamurunun imha edilmesi

- Çevre güvenliği açısından bakıldığında, kesim çamurunun gerekli ön uygulama gerçekleştirilmeden suya veya kanalizasyona aktarılması sorun yaratabilir.
- Delme veya kesim çamurunu imha sırasında aşağıda tavsiye edilen ön işlemlere ek olarak ilgili ulusal hükümler de dikkate alınmalıdır. Yerel mercilere danışınız.

#### Aşağıdaki ön işlemi öneririz:

- Delme veya kesim çamuru toplanmalıdır (örneğin bir elektrik süpürgesi ile).
- Delme ve kesim çamurundaki ince toz suda çökerek ayrılır (örneğin bekletilerek veya flokülantlar eklenerek).
- Delme ve kesim çamuruna ait katı kısım yıkım atık depolarında imha edilmelidir.
- Delme veya kesim çamuruna ait su, kanalizasyona iletilmeden nötralize edilmelidir (örneğin çok fazla su ekleyerek veya diğer nötralizasyon malzemeleriyle).

### 12. Aletlerin üretici garantisi

Hilti firması sipariş verilen aletin malzeme ve üretim hataları olmaksızın teslimatını garanti eder. Ancak bu garanti kapsamı, aletin Hilti firmasının sunmuş olduğu kullanım kılavuzu dikkate alınarak doğru çalıştırılması, kullanılması, bakımının yapılması ve temizlenmesi halinde olduğu gibi, teknik ünitesinin korunması durumunda; yani alet ile birlikte sadece orijinal Hilti tüketim malzemesi, aksesuarları ve yedek parçaları kullanıldığı takdirde geçerli olacaktır.

İşbu garanti; aletin çalışma ömrü boyunca ücretsiz onarımını ve arızalı parçalarının ücretsiz olarak değiştirilmesini kapsamaktadır. Normal aşınma sonucu kullanım dışı kalan parçalar garanti kapsamında değildir.

**Bunların dışındaki talepler, konu ile ilgili olarak aletin kullanıldığı ülkede yayınlanmış herhangi zorunlu bir yönetmelik bulunmadığı takdirde kabul edilmeyecektir. Hilti firması özellikle aletin kullanımından veya aletin kullanılması sakıncalı bir amaçla kullanılmasından dolayı bilinçli veya bilinçsiz olarak sebep olunacak eksikliklerden veya bu eksikliklerden dolayı oluşacak hasarlardan, kayıplardan veya masraflardan dolayı sorumlu tutulamayacaktır. Aletin özellikle belirli bir amaç için kullanımı veya elverişliliği konusunda herhangi gizli bir teminat verilmesi kesinlikle yasaktır.**

Tamirat veya parça değişimine ihtiyaç duyulması halinde, arızalanan alet veya parça arızanın tespitinin ardından vakit kaybetmeksizin tamir edilmesi veya değiştirilmesi için yetkili Hilti Servisi'ne gönderilmelidir.

İşbu hazır bulunan garanti belgesi Hilti firması tarafından verilmesi gereken tüm garanti hizmetlerini kapsamakta olduğu gibi, garanti kapsamına dair daha önce veya aynı anda yapılmış tüm açıklamaların, yazılı veya sözlü anlaşmaların da yerine geçecektir.

### 13. AB Uygunluk açıklaması (Orijinal)

Tanım:	Elektrikli duvar testeresi
Tip tanımı:	DS TS20-E 1.6
Üretim yılı:	2004
Seri numarası:	1001 ile 9999 arası

Bu ürünün aşağıdaki yönetmeliklere ve standartlara uygun olduğunu kendi sorumluluğumuzda açıklıyoruz: 2006/42/EG, 2004/108/EG, EN 60204-1, EN ISO 12100, 2011/65/EU.

Bu alet, ilgili norme ile, kısa devre hattının Ssc müşteri tertibatı bağlantı noktasında yerel şebekeden büyük veya eşit 6,8 MVA olması koşuluyla uyum sağlar. Gerekliğinde servis sağlayıcısı ile aletin yalnızca Ssc değerindeki bir bağlantı noktasında, 6,8 MVA'dan daha büyük veya eşit bağlanmasının sağlanması, alet kurulumcusunun veya işletmecinin yükümlülüğündedir.

**Hilti Aktiengesellschaft,  
Feldkircherstrasse 100, FL-9494 Schaan**

*Paolo Luccini*

**Paolo Luccini**  
Head of BA Quality and  
Process Management  
Business Area Electric  
Tools & Accessories

02 / 2013

*Johannes Wilfried Huber*

**Johannes Wilfried Huber**  
Senior Vice President  
Business Unit Diamond

02 / 2013

**Şunun için teknik dokümantasyon:**  
Hilti Entwicklungsgesellschaft mbH  
Zulassung Elektrowerkzeuge  
Hiltistrasse 6  
86916 Kaufering  
Deutschland





Hilti Corporation  
LI-9494 Schaan  
Tel.: +423 234 21 11  
Fax: +423 234 29 65  
[www.hilti.group](http://www.hilti.group)



2164701



Hilti Connect



2074463