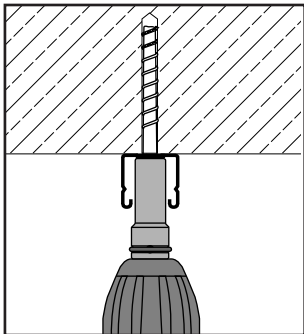
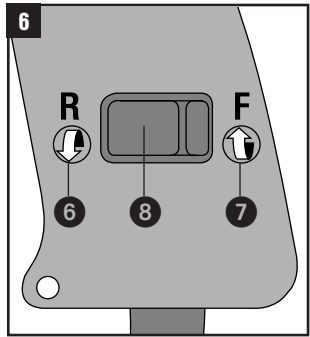
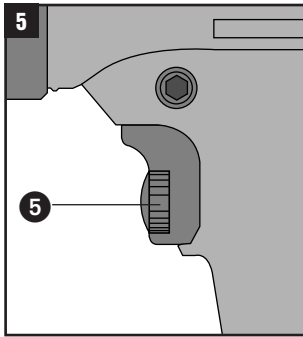
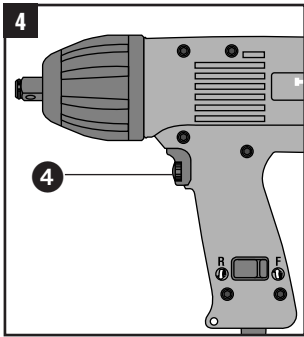
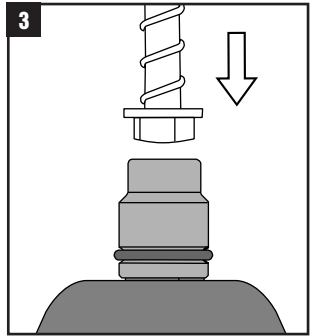
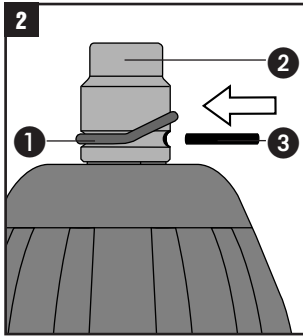
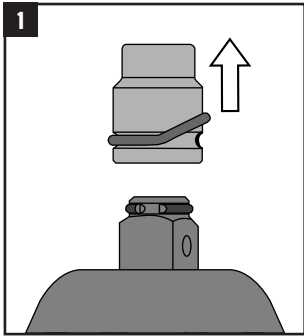
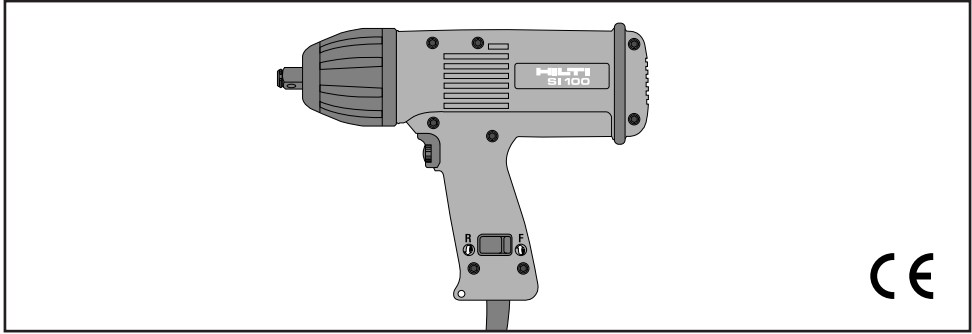


Bedienungsanleitung	de
Operating instructions	en
Mode d'emploi	fr
Istruzioni d'uso	it
Gebruiksaanwijzing	nl
Manual de instruções	pt
Manual de instrucciones	es
Brugsanvisning	da
Käyttöohje	fi
Bruksanvisning	no
Bruksanvisning	sv
Οδηγίες χρήσεως	el
Ръководство за обслужване	bg
Upute za uporabu	hr
Instrukcja obsługi	pl
Инструкция по експлуатации	ru
Návod na obsluhu	sk
Navodila za uporabo	sl
Návod k obsluze	cs
Használati utasítás	hu
取扱説明書	ja
دليل الاستعمال	ar



SI 100 Slagskruvdragare

- Läs noggrant igenom bruksanvisningen innan Du börjar använda maskinen.
- Förvara alltid denna bruksanvisning tillsammans med maskinen.
- Om Du lämnar över maskinen till annan användare, se till att bruksanvisningen medföljer.
- Använd under inga omständigheter maskinen för annat ändamål än denna bruksanvisning föreskriver.

Driftfunktioner och maskinkomponenter

- 1 O-Ring
- 2 Mutterhylsa
- 3 Låsstift
- 4 Strömbrytare med mjukstart
- 5 Vred för varvtals-/vridmomentsinställning
- 6 Vänstervarv
- 7 Högervarv
- 8 Omkopplare för höger-/vänstervarv

Innehållsförteckning

Allmänna anvisningar	79
Beskrivning	79
Tekniska data	80
Expander/verktyg	81
Nätanslutning	81
Säkerhetsföreskrifter	81
Bruksanvisning	83
Skötsel	84
Tillverkarens produktgaranti	84
Avfallshantering	84
Förklaring om EU-överensstämmelse (original)	84

Allmänna anvisningar

 Denna symbol betecknar i bruksanvisningen särskilt viktiga anvisningar rörande säkerheten. Följ alltid dessa för att undvika skador.

 Varning för elektrisk spänning.

Symboler



Läs igenom bruksanvisningen före användning



Återvinningsmaterial

I Siffrorna hänvisar till bilder, vilka återfinns på det utvinkningsbara omslaget. Ha alltid detta uppslaget vid genomgång av bruksanvisningen.

SI 100 omnämns i denna bruksanvisning som «maskinen».

Beskrivning

Slagskruvdragaren SI 100 är ett handhållet elverktyg.

Rekommenderad användning för maskinen

- I- och urdragning av Hilti universalskruv HUS-H 10 och större i betong K 20–K 50 enligt tillverkarens rekommendation (HUS 7,5 får inte användas).
- Idragning av Hilti fasadplugg HRD och isolerinfästning D-FV enligt tillverkarens rekommendationer.

Tekniska data

Effekt	470 W
Spänning *	110 V 230 V
Ingående ström *	4,3 A 2,1 A
Frekvens	50–60 Hz
Varvtal, tomgång	0–2200 v/min.
Slagtal per min.	Max. 2600
Höger-/vänstervarv	Med samma kapacitet
Chuck	1/2" fyrkant med stiftlåsnig
Vikt enligt EPTA-förordning 01/2003	2,3 kg
Max. åtdragningsmoment	100 Nm
Skyddsisolerad, skyddsklass II	EN 60745

*** Maskinen finns med olika nätspänning. På typskylten anges spänning och ingående ström på resp. verktyg.**

-OBSERVERA-

Den vibrationsnivå som anges i anvisningarna motsvarar den som uppmätts i EN 60745 för normerande mätningar och kan användas för jämförelse mellan elverktyg. Den är också avsedd för en preliminär uppskattning av vibrationsbelastningen. Den angivna vibrationsnivån gäller elverktygets huvudsakliga användningsområden. Men om elverktyget brukas på andra användningsområden, tillsammans med ej tillhörande insatsverktyg eller utan tillräckligt underhåll, kan vibrationsnivån bli en annan. Detta kan höja vibrationsbelastningen under hela arbetsperioden betydligt. Också de tider då verktyget är fränkopplat eller är igång men inte används måste beaktas vid en noggrann uppskattning av vibrationsbelastningen. Detta kan sänka vibrationsbelastningen under hela arbetsperioden betydligt. Fastställ extra säkerhetsåtgärder till skydd för operatören före påverkan av vibrationerna, till exempel: Underhåll av elverktyg och insatsverktyg, möjlighet att hålla händerna varma, arbetsförloppets organisation.

Buller och vibrationsvärde (uppmätt enligt EN 60745):

Karakteristiska A-vägda ljudnivåer för maskinen är:

– Ljudtrycksnivå	95 dB (A)
– Ljudeffektnivå	106 dB (A)

Felmarginalen är 3 dB för angiven ljudnivå enligt EN 60745.

Använd hörselskydd!

Triaxiala vibrationsvärden (vibrationsvektorsumma): enligt EN 60745-2-2

Skruvning av fästelement

av maximal storlek för verktyget, (a_n): 8,4 m/s²

Osäkerhet (K) för triaxiala vibrationsvärden: 1,5 m/s²

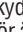
Vi förbehåller oss rätten till tekniska ändringar

Expander/Verktyg

Verktyg	Expander:	HUS-H10/HUS-H10,5/ HUS-H12/HUS-H12,5	HRD-U10/HRD-S10/ HRD-U14	D-FV U10 D-FV S10
Sexkanthylsa S-NSD 13 ¹ / ₂ L		●	●	
Sexkanthylsa S-NSD 15 ¹ / ₂ L		●		
Sexkanthylsa S-NSD 13 ¹ / ₂		●	●	
Sexkanthylsa S-NSD 15 ¹ / ₂		●		
Sexkanthylsa S-NSD 17 ¹ / ₂			●	
Bitshållare S-BHU 50 ¹ / ₂ x ¹ / ₄		●	●	
Bits S-B-TX 40T			●	●
Bits S-B-TX 40			●	●
Bits S-B-TX 50			●	
Förlängare S-V 125 ¹ / ₂ x ¹ / ₂		●	●	

Andra expandar/plugg än ovanstående får inte skruvas i/ur med slagskruvdragare SI 100.

Nätanslutning

Maskinen får endast kopplas in på nät med samma spänning som anges på typskylten och den arbetar bara med 1-fas växelspanning. Den är dubbelt skyddsisolerad  enligt europeisk standard och kan därför även anslutas till ej jordade stickkontakter.



Säkerhetsföreskrifter

1. Allmänna säkerhetsföreskrifter för elverktyg

- a) **WARNING! Läs alla säkerhetsföreskrifter och anvisningar. Att inte iaktta säkerhetsföreskrifter och anvisningar kan orsaka elstötar, brand och/eller allvarliga personskador. Förvara alla säkerhetsföreskrifter och anvisningarna på ett säkert ställe för framtida användning. Begreppet "elverktyg" som används i säkerhetsföreskrifterna avser nätdrivna elverktyg (med nätsladd) och batteridrivna elverktyg (sladdlösa).**

1.1 Säker arbetsmiljö

- a) **Håll arbetsområdet rent och väl belyst. Oordning eller bristfällig belysning på arbetsplatsen kan leda till olyckor.**
- b) **Arbeta inte med elverktyget i omgivningar med explosionsrisk där det finns brännbara vätskor, gaser eller damm. Elverktygen alstrar gnistor som kan antända dammet eller gaserna.**
- c) **Håll barn och obehöriga personer på betryggande avstånd under arbetet med elverktyget. Om du störs av obehöriga personer kan du förlora kontrollen över elverktyget.**

1.2 Elektrisk säkerhet

- a) **Elverktygets elkontakt måste passa till vägguttaget. Elkontakten får absolut inte ändras. Använd inte adapterkontakter tillsammans med skyddsjor-**

dade elverktyg. Originalkontakter och lämpliga vägguttag minskar risken för elstötar.

- b) **Undvik kroppskontakt med jordade ytor som rör, värmelement, spisar och kylskåp. Det finns en större risk för elstötar om din kropp är jordad.**
- c) **Skydda elverktyget från regn och väta. Tränger vatten in i ett elverktyg ökar risken för elstötar.**
- d) **Använd inte kabeln på ett felaktigt sätt, t.ex. genom att bära eller hänga upp elverktyget i den eller dra i den för att lossa elkontakten ur vägguttaget. Håll nätsladden på avstånd från värmekällor, olja, skarpa kanter och rörliga delar. Skadade eller tilltrasslade kablar ökar risken för elstötar.**
- e) **När du arbetar med ett elverktyg utomhus, använd endast en förlängningskabel som är avsedd för utomhusbruk. Om en lämplig förlängningskabel för utomhusbruk används minskar risken för elstötar.**
- f) **Om det är alldeles nödvändigt att använda elverktyget i fuktig miljö ska du använda en jordfelsbrytare. Användning av jordfelsbrytare minskar risken för elstötar.**

1.3 Personssäkerhet

- a) **Var uppmärksam, ha uppsikt över vad du gör och använd elverktyget med förnuft. Använd inte elverktyget när du är trött eller om du är påverkad av droger, alkohol eller mediciner. Under användning av elverktyg kan även en kort stunds bristande uppmärksamhet leda till allvariga personskador.**
- b) **Bär alltid personlig skyddsutrustning och skyddsglasögon. Den personliga skyddsutrustningen, som t.ex. dammskyddsmask, halkfria säkerhetsskor, hjälm eller hörselskydd – med beaktande av elverktygets modell och driftsätt – reducerar risken för kroppsskada.**
- c) **Undvik oavsiktlig igångsättning. Se till att elverktyget är fränkopplat innan du ansluter det till nätströmmen och/eller batteriet, tar upp det eller bär det. Om du bär elverktyget med fingret på ström-**

brytaren eller ansluter ett tillkopplat verktyg till nätströmmen kan en olycka inträffa.

- d) **Ta bort alla inställningsverktyg och skruvnycklar innan du kopplar in elverktyget.** Ett verktyg eller en nyckel i en roterande komponent kan medföra kroppsskada.
- e) **Undvik en onormal kroppshållning. Se till att du står stadigt och håller balansen.** Då kan du lättare kontrollera elverktyget i oväntade situationer.
- f) **Bär lämpliga kläder. Bär inte löst hängande kläder eller smycken. Håll håret, kläderna och handskarna på avstånd från rörliga delar.** Löst hängande kläder, smycken och långt hår kan dras in av roterande delar.
- g) **När du använder elverktyg med anordningar för uppsugning och uppsamling av damm, bör du kontrollera att dessa anordningar är rätt monterade och används korrekt.** Används en dammsugare kan faror som orsakas av damm minskas.

1.4 Användning och hantering av elverktyget

- a) **Överbelasta inte verktyget. Använd elverktyg som är avsedda för det aktuella arbetet.** Med ett lämpligt elverktyg kan du arbeta bättre och säkrare inom angivet effektområde.
- b) **Ett elverktyg med defekt strömbrytare får inte längre användas.** Ett elverktyg som inte kan kopplas in eller ur är farligt och måste repareras.
- c) **Dra ut elkontakten ur uttaget och/eller ta ut batteriet innan du gör inställningar, byter tillbehör eller lägger ifrån dig verktyget.** Denna skyddsåtgärd förhindrar oavsiktlig inkoppling av elverktyget.
- d) **Förvara elverktygen oåtkomliga för barn. Verktyget får inte användas av personer som inte är förtrogna med dess användning eller inte har läst denna anvisning.** Elverktyg är farliga om de används av oerfarna personer.
- e) **Underhåll elverktygen noggrant. Kontrollera att rörliga komponenter fungerar felfritt och inte kärvar, att komponenter inte har gått sönder eller skadats – defekter som kan leda till att elverktygets funktioner påverkas. Se till att skadade delar repareras innan verktyget används igen.** Många olyckor orsakas av dåligt skötta elverktyg.
- f) **Håll insatsverktygen skarpa och rena.** Omsorgsfullt skötta insatsverktyg med skarpa egg kommer inte så lätt i kläm och går lättare att styra.
- g) **Använd elverktyg, tillbehör, insatsverktyg osv. enligt dessa anvisningar. Ta hänsyn till arbetsvillkoren och arbetsmomenten.** Används elverktyget på icke ändamålsenligt sätt kan farliga situationer uppstå.

1.5 Service

- a) **Låt endast kvalificerad fackpersonal reparera verktyget och använd då endast originalreservdelar.** Detta garanterar att elverktygets säkerhet upprätthålls.

2. Produktspecifika säkerhetsföreskrifter

2.1 Personssäkerhet

- a) **Använd hörselskydd.** Buller kan leda till hörselskador.
- b) **Se alltid till att kabel och förlängningskabel samt**

dammsugar slang hålls bakom maskinen vid arbete så att du inte snubblar.

- c) **Elverktygets är inte avsedd att användas av barn, funktionshindrade eller utbildade personer.**
- d) **Barn bör tillsägas att inte leka med elverktygets.**
- e) **Damm från material som blyhaltig färg, vissa träslag, mineraler och metall kan vara hälsofarliga.** Beröring eller inandning av dammet kan orsaka allergiska reaktioner och/eller sjukdomar i andningsvägarna hos användaren eller hos personer som befinner sig i närheten. Vissa slags damm, från till exempel ek eller bok, anses vara cancerframkallande, särskilt i kombination med tillsatsämnen för behandling av trä (kromat, träskyddsmedel). Asbesthaltigt material får bara bearbetas av särskilt utbildad personal. Använd om möjligt en dammsugare. För att dammsugningen ska bli effektiv är det bäst att använda en mobil dammsugare för trä och/eller mineraldamm, som rekommenderas av Hilti och som är anpassad för detta elverktyg. Se till att det finns bra ventilation på arbetsplatsen. Vi rekommenderar användning av andningskyddsmask med filterklass P2. Följ de gällande landsspecifika föreskrifterna för de material som ska bearbetas.

2.2 Omsorgsfull hantering och användning av elverktyg

- a) **Vid strömavbrott: Slå av maskinen och dra ur kontakten.** Detta förhindrar oavsiktlig apparatstart efter strömavbrott.
- b) **Håll i verktygets isolerade ytor om det finns risk att dolda elkablar eller nätkabeln kan skadas av verktyget.** Vid kontakt med strömförande ledningar spänningssätts verktygets oskyddade metalldelar och användaren riskerar att få en elektrisk stöt.

2.3 Elektrisk säkerhet

- a) **Innan du börjar arbeta ska du med exempelvis en metalldetektor kontrollera om det finns dolda ledningar för gas, vatten, elektricitet och dylikt på arbetsplatsen.** Apparatens yttre metalldelar kan bli strömförande om de kommer i kontakt med strömförande ledningar. Risk för elektriska stötar och person- och materialskador föreligger.
- b) **Kontrollera regelbundet maskinens anslutningskabel. Om kabeln är skadad måste den bytas ut av behörig fackman. Kontrollera förlängningskablarna regelbundet och byt ut dem om de är skadade. Om kabeln eller förlängningskabeln skadas under arbetet får du inte röra vid den. Dra ut stickkontakten ur uttaget. Skadade anslutnings- och förlängningskablar ökar risken för elektriska stötar.**
- c) **Låt därför Hilti-serviceverkstad kontrollera smutsiga maskiner med jämna mellanrum, framför allt om du ofta arbetar med ledande material. Fukt eller damm som fastnar på maskinens yta, framför allt damm av ledande material, kan under vissa förhållanden leda till elstöt.**

2.4 Arbetsplats

- a) **Se till att arbetsplatsen är ordentligt upplyst.**

b) **Sörj för god ventilation på arbetsplatsen.** *Arbetsplatser med undermålig ventilation kan öka risken för skador genom inandning av damm.*

2.5 Personlig skyddsutrustning

Användaren och personer som befinner sig i närheten av arbetsplatsen måste bära skyddsglasögon, hörselskydd och skyddshandskar samt.



Använd skyddsglasögon




Använd hörselskydd



Använd skyddshandskar

2.6 Extra säkerhetsföreskrifter

- Innan arbetet påbörjas, kontrollera att mutterhylsan inte är skadad, t ex förslitningar, repor etc. Vidrör aldrig mutterhylsan när den roterar!
- Vid långvarig drift ökar temperaturen i chuck, mutterhylsa och i vissa fall även i skruvhuvudet. Använd därför skyddshandskar.
- Håll maskinen i ett säkert grepp under arbetet. Se till att Du står stadigt och alltid med jämvikt. Om platsen, där arbetet skall utföras, är högt belägen kontrollera att ingen befinner sig omedelbart under.
- För inte in expanderskruven i mutterhylsan förrän strax före idragning skall ske. Vid demontering, var uppmärksam på lösa delar som kan falla ner.
-  Vid arbeten i tak, väggar och golv eller andra ställen, som kan innehålla elledningar, se till att inte vidröra maskinens metalldelar eller skruvarna. Håll maskinen i de isolerade greppytorna för att vid ev. oavsiktlig skruvning i strömförande ledning undvika elstötar.
- Kontrollera alltid att det svarta gummiskyddet längst fram sitter korrekt.
- Låt verktyget vara igång endast då det skall användas. Starta inte verktyget förrän det placerats i korrekt arbetsposition.

Bruksanvisning

Val av sexkanthylsa/bitshållare/förlängare


Använd endast Hilti original sexkanthylsa för slag-skruvdragare.

Använd sexkanthylsa som matchar bredden på skruv-/mutterhuvudet som skall användas. Olika mått på skruv och hylsa ger felaktigt vridmoment och kan skada såväl hylsa som skruvhuvud / mutter.

Vid användning av magnetisk sexkanthylsa, kontrollera vid igångsättning av maskinen att inga främmande föremål som t ex små skruvar eller spikar är vidhäftade.

Montering av sexkanthylsa/bitshållare/förlängare **1**

2 3

 Före montering/demontering av sexkanthylsa/bitshållare/förlängare, kontrollera att maskinen är avstängd och stick-kontakten utdragen.

Ta av O-ringen från spåret i sexkanthylsa och dra ut låsstiftet. Placera sexkanthylsa/bitshållare/förlängare på motoraxeln så att hålen för låsstiftet stämmer överens med varandra. För att säkra hylsan, sätt i låsstiftet och montera O-ringen. Demontering sker i omvänd ordningsfölj **Vid arbete med maskinen måste låsstiftet vara monterat och säkrat.**

Strömbrytarfunktion **4**



Kontrollera alltid innan maskinen ansluts till nätet att strömbrytaren fungerar och återgår i läge Från. För inkoppling, tryck in strömbrytaren. Varvtalet ökar i takt med ökat tryck på strömbrytaren. För urkoppling, släpp strömbrytaren.

Varvtales- / vridmomentväljare **5**

Genom att vrida på hjulet kan varvtal och därmed vridmoment förinställas. Vid leverans är maskinen inställd på maximalt varvtal/vridmoment.

Omkopplare för höger-/vänstervarv **6**

Med omkopplaren kan rotationsriktningen ändras. Tryck på höger sida för högervarv (F) och vänster sida för vänstervarv (R).



– Kontrollera alltid varvriktningen innan arbetet påbörjas.
– Skifta aldrig rotationsriktning förrän motorn är helt avstannad för att undvika skador på maskinen.

Håll skruvdragaren i ett stadigt grepp och placera hylsan över skruven eller muttern. Dra i skruven eller fast muttern med hänsyn till erforderlig iskruvningstid.

Anvisning:

– Håll maskinen lodrät mot infästningspunkten. Använd inte högre anpressningstryck än nödvändigt.
– För högt vridmoment kan förorsaka skador på skruvförbandet eller skruven.

Efter idragning, kontrollera rätt vridmoment med vridmomentnyckel och efterdra, om nödvändigt. Vridmoment påverkas av olika faktorer, bl a:

1. Nätspänning

Spänningsfall/underspänning reducerar max. vridmoment/hastighet.

2. Mutterhylsa

Felaktigt matchade mått på mutterhylsa och skruvhuvud/mutter minskar vridmomentet.

En sliten mutterhylsa (förslitning på sexkant eller motoraxeln) reducerar vridmomentet.

3. Skruvar

För samma typ av skruv eller infästning, bestäms vridmoment av skruvdiаметern.

För samma skruvdiаметer bestäms uppnåbart vridmoment av skruvlängd och typ av skruvhuvud.

4. Förlängningar

Användning av skarvstycken, förlängningar etc reducerar vridmomentet. Detta kan motverkas genom att använda längre iskruvningstid.

5. Grundmaterial

Hantering av skruvdragaren liksom typ av arbetsmaterial (betong-, materialhållfasthet) påverkar vridmomentet.

Grundmaterial, borrhål diameter och material påverkar utdragskraften. Provskruvdragning på stället rekommenderas.

Skötsel



Innan underhåll av skruvdragen påbörjas, försäkra Dig om att strömbrytaren är i Från-läge och att stickkontakten är utdragen.

För att garantera säkerheten och tillförlitligheten med denna skruvdragare bör reparations-, underhålls- och justeringsarbeten endast utföras av auktoriserad Hilti-verkstad med Hilti original reservdelar.

-FÖRSIKTIGHET-

Håll verktyget, särskilt greppytorna, rent och fritt från olja och fett. Använd inga silikonhaltiga skyddsmedel. Verktygets ytterhölje är tillverkat av slagtålig plast. Handtaget är av elastomer.

Använd aldrig verktyget med tilltäppta ventilationspringor! Rengör ventilationspringorna försiktigt med en torr borste. Se till att främmande föremål inte kommer in i verktyget. Rengör verktygets utsida regelbundet med en lätt fuktad putstrasa. Använd ej högtrycks-spruta, ångstråle eller rinnande vatten till rengöringen! Verktygets elsäkerhet kan riskeras.

Tillverkarens produktgaranti

Hilti garanterar att produkten inte har några material- eller tillverkningsfel. Garantin gäller under förutsättning att produkten används och hanteras, sköts och rengörs enligt Hiltis bruksanvisning samt att den tekniska enheten bevarats, d.v.s. att endast originaldelar, tillbehör och reservdelar från Hilti har använts.

Garantin omfattar kostnadsfri reparation eller kostnadsfritt utbyte av felaktiga delar under hela produktens livslängd. Delar som normalt slits omfattas inte av garantin.

Ytterligare anspråk är uteslutna, såvida inte annat strikt föreskrivs i nationella bestämmelser. Framför allt kan Hilti inte hållas ansvarigt för direkta eller indirekta tillfälliga skador eller följdskador, förluster eller kostnader i samband med användningen eller p.g.a. att produkten inte kan användas för en viss uppgift. Indirekt garanti avseende användning eller lämplighet för något bestämt ändamål är uttryckligen uteslutet.

När felet fastställs ska produkten tillsammans med den aktuella delen skickas för reparation och/eller utbyte till Hiltis serviceverkstad.

Denna garanti omfattar Hiltis samtliga skyldigheter och ersätter alla tidigare eller samtida uttalanden, skriftliga eller muntliga överenskommelser vad gäller garanti.

Avfallshantering



De flesta material som Hilti-produkterna är tillverkade av kan återvinnas.

Materialiet måste separeras korrekt innan det kan återvinnas.

Hilti tar emot sina uttjänta produkter för återvinning. För ytterligare information, kontakta Hilti Kundtjänst eller din Hilti-säljare.



Gäller endast EU-länder

Elektriska verktyg får inte kastas i hushållssoporna!

Enligt direktivet som avser äldre elektrisk och elektronisk utrustning och dess tillämpning enligt nationell lagstiftning ska uttjänta elektriska verktyg sorteras separat och lämnas till miljövänlig återvinning. Avfallshandla batterier enligt gällande föreskrifter eller returnera uttjänta batterier till Hilti för återvinning.

Försäkran om EU-överensstämmelse (original)

Benämning:	Slagskruvdragare
Typbeteckning:	SI 100
Konstruktionsår:	1999

Vi intygar på eget ansvar att denna produkt överensstämmer med följande direktiv och standarder: 2006/42/EG, 2004/108/EG, EN 60745-1, EN 60745-2-2, EN ISO 12100, 2011/65/EU.

**Hilti Corporation, Feldkircherstrasse 100,
FL-9494 Schaan**

Paolo Luccini
Head of BA
Quality and Process Management
Business Area
Electric Tools & Accessories
01/2012

Jan Doongaji
Executive Vice President
BU Power Tools & Demolition

01/2012

Teknisk dokumentation vid:

Hilti Entwicklungsgesellschaft mbH
Zulassung Elektrowerkzeuge
Hiltistrasse 6
86916 Kaufering
Deutschland



Hilti Corporation

LI-9494 Schaan

Tel.: +423 / 234 21 11

Fax: +423 / 234 29 65

www.hilti.com

Hilti = registered trademark of Hilti Corp., Schaan

W 2322 | 0213 | 00-Pos. 1 | 1

Printed in Germany © 2013

Right of technical and programme changes reserved S. E. & O.

334208 / A2



334208