

# HILTI

## DD EC-1

**Bedienungsanleitung**

**de**

**Operating instructions**

**en**

**Mode d'emploi**

**fr**

**Brugsanvisning**

**da**

**Käyttöohje**

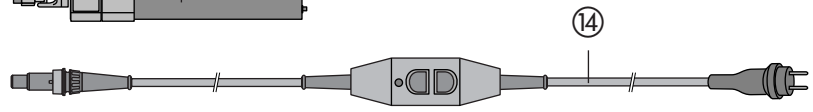
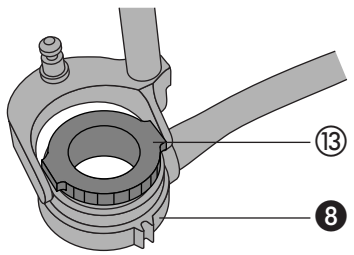
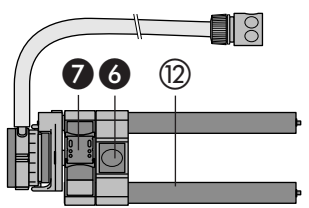
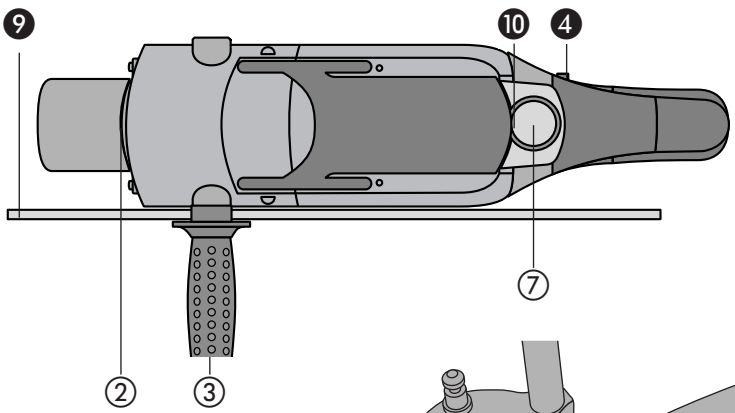
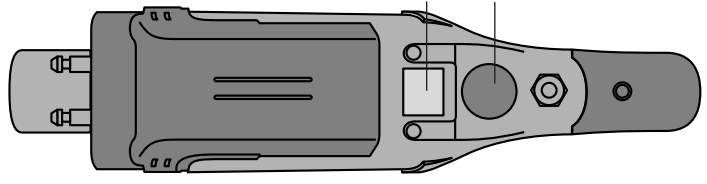
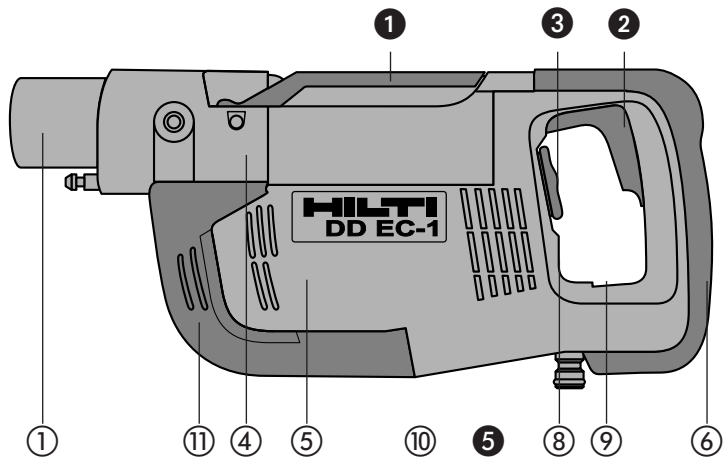
**fi**

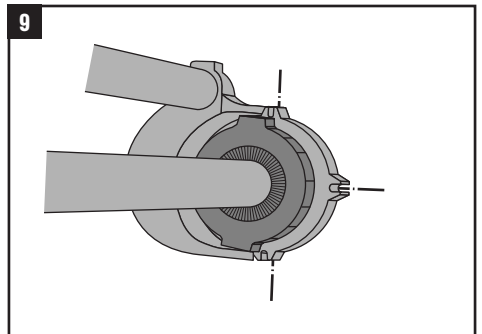
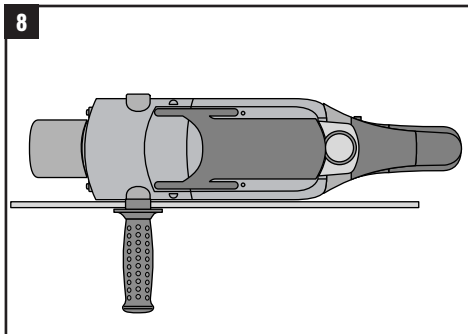
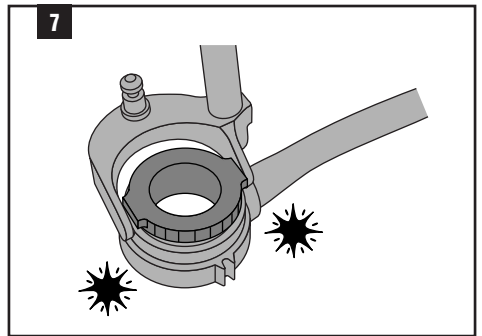
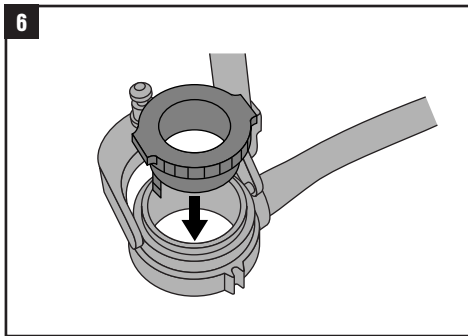
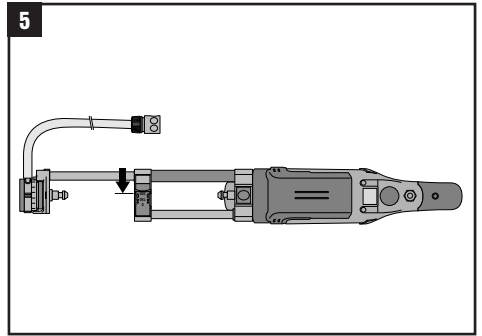
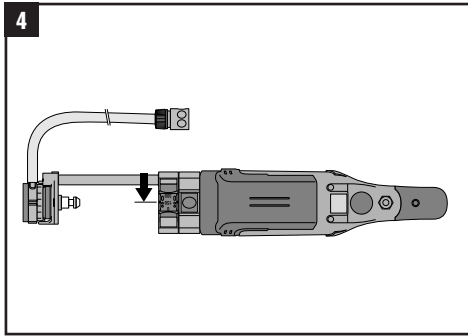
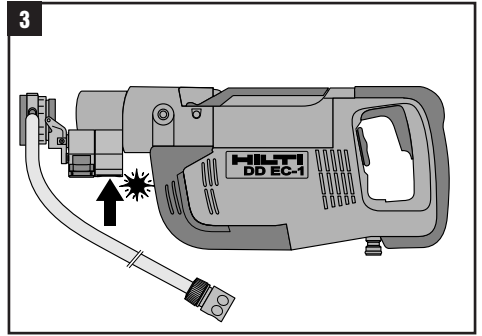
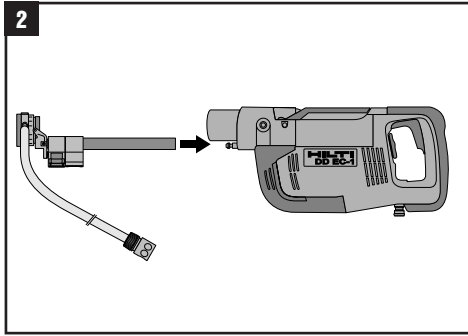
**Bruksanvisning**

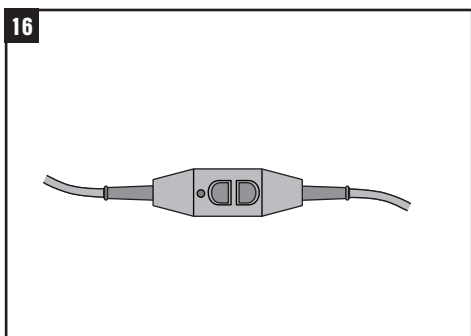
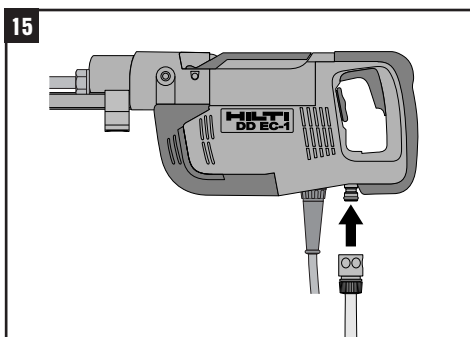
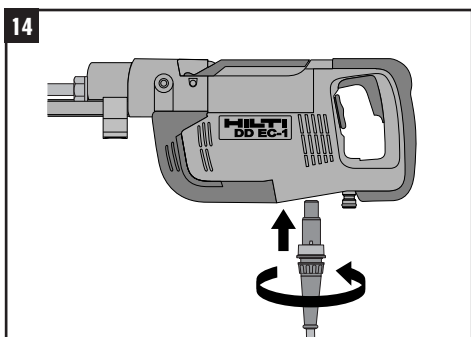
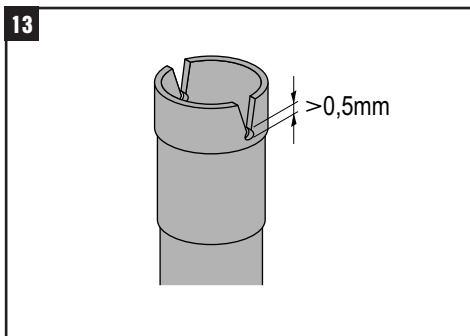
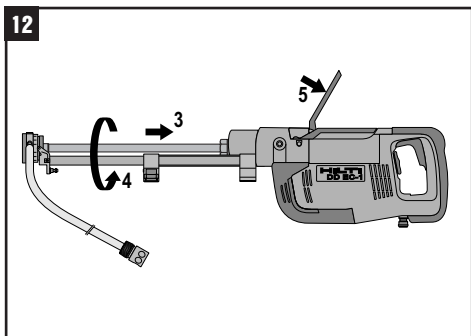
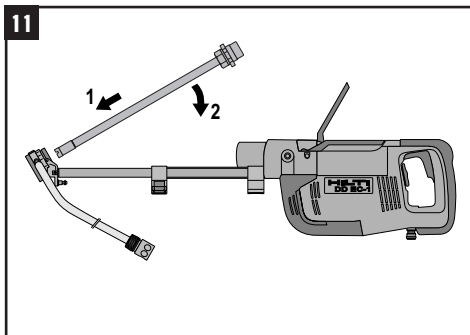
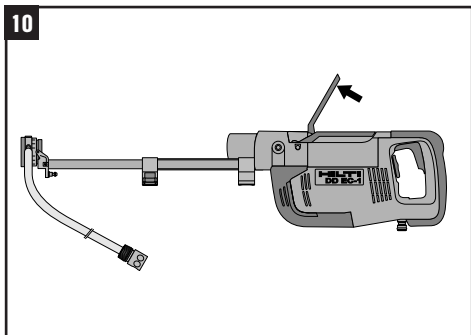
**sv**

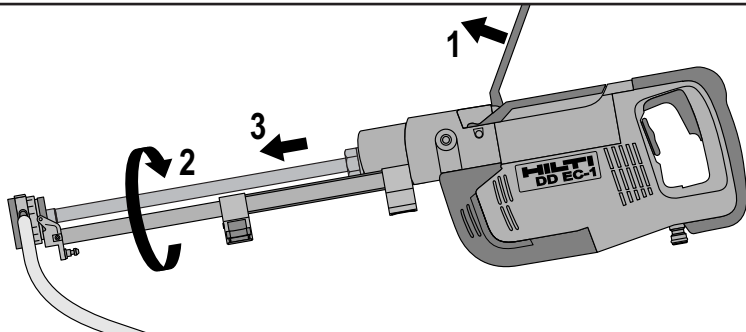
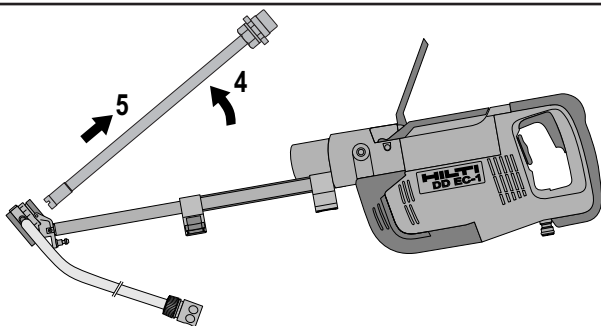


1

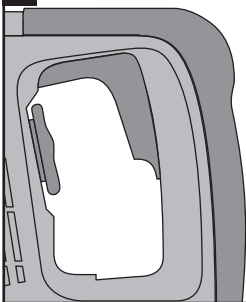




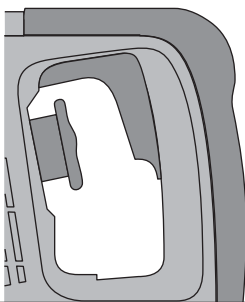
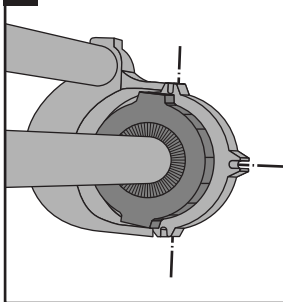
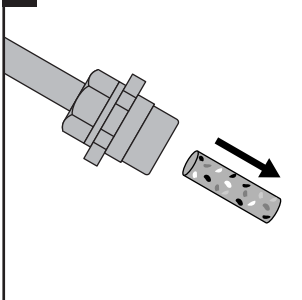
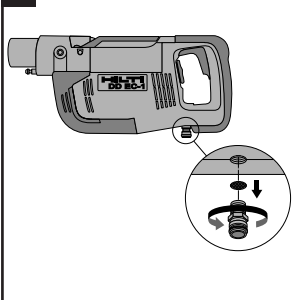
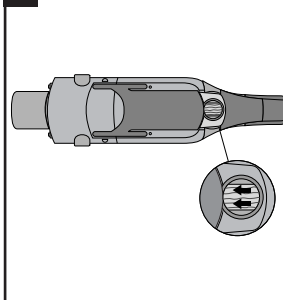


**17****18****19**

Pos. 1



Pos. 2

**20****21****22****23**

# DD EC-1 Diamantkernbohrgerät

**Lesen Sie die Bedienungsanleitung vor Inbetriebnahme unbedingt durch.**

**Bewahren Sie diese Bedienungsanleitung immer beim Gerät auf.**

**Geben Sie das Gerät nur mit Bedienungsanleitung an anderen Personen weiter.**


## Bedienungselemente 1

- 1 Werkzeugaufnahme-Bedienhebel
- 2 Steuerschalter
- 3 Wassermengen-Stellrad
- 4 Schaltparretierung für Ständerbohrbetrieb
- 5 Codierte Elektrokabel-Steckverbindung (Steckdose für Netzkabel)
- 6 Taster für Wasserfanggestänge Verriegelung
- 7 Schieber für Wasserfanggestänge-Längeneinstellung
- 8 Wasserfangring (Bohrbuchse)
- 9 Tiefenanschlag
- 10 Wasserschauglas Verriegelung

## Gerätebauteile 1

- 1 Werkzeugaufnahme
- 2 Druckplatte
- 3 Seitenhandgriff
- 4 Getriebe mit TOPSPIN-Kinematik
- 5 Motor
- 6 Handgriff
- 7 Wasserdurchflussanzeige
- 8 Dosenlibelle
- 9 Stablibelle
- 10 Typenschild
- 11 Riemenschutzabdeckung
- 12 Wasserfanggestänge
- 13 Wasserfangring
- 14 Netzkabel (inklusive PRCD ausser für die GB-Version)

## Allgemeine Hinweise

 Symbole kennzeichnen besonders wichtige Sicherheitshinweise in dieser Bedienungsanleitung. Befolgen Sie diese immer, andernfalls können schwere Verletzungen die Folge sein

 Warnung vor gefährlicher elektrischer Spannung.

## Symbole



Vor Benutzung  
Bedienungsanleitung lesen



Abfälle der Wiederverwertung  
zuführen

**1** Die Zahlen verweisen jeweils auf Abbildungen auf den aufklappbaren Umschlagseiten (vorn und hinten).

**1** / **1** Die Zahlen verweisen jeweils auf Bedienungselemente / Gerätebauteile.

Im Text dieser Bedienungsanleitung bezeichnet «das Gerät» immer dieses Elektrowerkzeug, das Gegenstand dieser Bedienungsanleitung ist.

Inhalt	Seite
Allgemeine Hinweise	1
Beschreibung	2
Wesentliche Gerätemerkmale	2
Technische Daten	2
Bestimmungsgemässer Gebrauch	3
Werkzeuge und Zubehör	3
Sicherheitshinweise	4
Inbetriebnahme	6
Bedienung	6
Pflege und Instandhaltung	10
Fehlersuche	11
Herstellergewährleistung Geräte	12
Entsorgung	12
EG-Konformitätserklärung (Original)	12

## Beschreibung

Das DDEC-1 ist ein elektrisch betriebenes Diamantkernbohrgerät für das Nassbohren.

**Lieferumfang:** Zum Lieferumfang gehören: Gerät, Wasserfanggestänge inkl. Wasserfangring, Kabel, Bedienungsanleitung, Spray 50 ml, Putzlappen, Transportkoffer



**Beim Betrieb des Gerätes sind folgende Bedingungen immer einzuhalten:**

- am elektrischen Wechselspannungsnetz gemäß Typenschildangabe betreiben
- nicht in explosionsgefährdeter Umgebung einsetzen
- immer mit Wasserfangvorrichtung mit richtiger Bohrbuchse verwenden

## Wesentliche Gerätemerkmale

- Bohrgerät mit TOPSPIN-Kinematik d.h.bewusste Taumelbewegung der Bohrkronen und Werkzeugaufnahme
- Elektrische Schutzklasse I
- Ölfreier Riemenantrieb
- Mechanische Rutschkupplung
- Motorschutz-Elektronik mit Temperaturüberwachung
- Gummierter Handgriff und Seitenhandgriff
- Werkzeugsystem mit DD-C Bohrkronen (150 und 300 mm Arbeitslänge)
- Werkzeugaufnahmesystem für schnellen Bohrkronenwechsel
- Stufenlos regulierbare Drehzahl
- Automatische Wasserein-/aus-Funktion
- Manuelle Wassermengenregulierung
- Integrierte Wasserdurchflussanzeige
- Arretierbarer Steuerschalter
- Abnehmbares Wasserfanggestänge
- Abnehmbares Netzkabel mit kodiertem Stecker und Fehlerstromschutzschalter (PRCD ausser für die GB-Version)
- Tiefenanschlag
- Libellen

## Technische Daten

Nennleistungsaufnahme:	1450 W	1400 W	1400 W	1450 W	1450 W
Nennspannung: *	100 V	110 V	220 V	230 V	240 V
Nennstromaufnahme: *		13,4 A	6,7 A	6,7 A	6,7 A
Netzfrequenz:	50–60 Hz				
Gewicht entsprechend EPTA-Procedure 01/2003:	6,8 kg				
Abmessungen (L×B×H):	423×108×195 mm				
Minimaler Bohrabstand zur Wand:	36 mm				
Drehzahl:	9200 1/min				
Max. zul. Wasserleitungsdruck:	6 bar (bei höheren Wasserdrücken ist ein Druckminderer bauseits zu verwenden)				
Weitere wesentliche Gerätemerkmale:	Abnehmbares Netzkabel mit codierter Steckdose				
Rutschkupplungs-Auslöse-Moment:	13 Nm				
Schutzklasse:	Schutzklasse I, EN 60745 (schutzgeerdet)				

**\* Das Gerät wird in verschiedenen Nennspannungen angeboten. Die Nennspannung und Nennstromaufnahme Ihres Gerätes entnehmen Sie bitte dem Typenschild.**

## HINWEIS

Der in diesen Anweisungen angegebene Schwingungspegel ist entsprechend einem in EN 60745 genormten Messverfahren gemessen worden und kann für den Vergleich von Elektrowerkzeugen miteinander verwendet werden. Er eignet sich auch für eine vorläufige Einschätzung der Schwingungsbelastung. Der angegebene Schwingungspegel repräsentiert die hauptsächlichen Anwendungen des Elektrowerkzeugs. Wenn allerdings das Elektrowerkzeug für andere Anwendungen, mit abweichenden Einsatzwerkzeugen oder ungenügender Wartung eingesetzt wird, kann der Schwingungspegel abweichen. Dies kann die Schwingungsbelastung über den gesamten Arbeitszeitraum deutlich erhöhen. Für eine genaue Abschätzung der Schwingungsbelastung sollten auch die Zeiten berücksichtigt werden, in denen das Gerät abgeschaltet ist oder zwar läuft, aber nicht tatsächlich im Einsatz ist. Dies kann die Schwingungsbelastung über den gesamten Arbeitszeitraum deutlich reduzieren. Legen Sie zusätzliche Sicher-

heissmassnahmen zum Schutz des Bedieners vor der Wirkung von Schwingungen fest wie zum Beispiel: Wartung von Elektrowerkzeug und Einsatzwerkzeugen, Warmhalten der Hände, Organisation der Arbeitsabläufe.

**Geräusch- und Vibrationsinformation (gemessen nach EN 60745-2-1):**

Typischer A-bewerteter Schalleistungspegel:	98 dB (A)
Typischer A-bewerteter Emissions-Schalldruckpegel:	87 dB (A)

Für die genannten Schallpegel nach EN 60745 beträgt die Unsicherheit 3 dB.

**Gehörschutz benutzen!**

**Triaxiale Vibrationsdaten (gemessen nach EN 60745-2-1 an den Handgriffen und nach EN 61029 am Drehknebel)**

*Triaxiale Vibrationswerte (Vibrations-Vektorsumme) EN 60745-2-1 (handgehalten)*

	Bohrkronenlänge 150 mm	Bohrkronenlänge 300 mm
<b>Vibration a<sub>h</sub> DD</b>	<b>10 m/s<sup>2</sup></b>	<b>17 m/s<sup>2</sup></b>
Unsicherheit K	1,5 m/s <sup>2</sup>	2 m/s <sup>2</sup>

*Triaxiale Vibrationswerte (Vibrations-Vektorsumme) EN 61029, RIG DD-CR1 (ständergeführt)*

	Bohrkronenlänge 150 mm	Bohrkronenlänge 300 mm
<b>Vibration a<sub>h</sub> DD</b>	<b>7 m/s<sup>2</sup></b>	<b>11 m/s<sup>2</sup></b>
Unsicherheit K	1,5 m/s <sup>2</sup>	1,5 m/s <sup>2</sup>

Technische Änderungen vorbehalten

**Bestimmungsgemässer Gebrauch**

**Das Gerät ist für folgenden Gebrauch bestimmt:**

- Erstellen von diamantgebohrten Löchern von 8–35 mm Durchmesser in armiertem Beton, Mauerwerk sowie Naturstein.
- Verwendung ausschliesslich als Naßbohrgerät und unter Verwendung der Wasserfangvorrichtung inkl. der entsprechenden Bohrbuchsen.
- Das Gerät ist mit der am Typenschild angegebenen Netzspannung und Netzfrequenz zu betreiben.
- Das Gerät ist nur an Netzen mit Schutzleiter und ausreichender Dimensionierung zu betreiben.
- Das Gerät darf nur mit dem dafür vorgesehenen Netzkabel mit codiertem Gerätestecker und integriertem PRCD verwendet werden (Trenntrafo für GB).
- Die Sicherheitsfunktion des Schutzleiters bedarf gemäß der nationalen Sicherheitsbestimmungen einer regelmäßigen Überprüfung.
- Vor dem Betrieb ist die Funktion des PRCD zu überprüfen (siehe Bedienung).
- Es sind nur die vorgesehenen Werkzeuge und Zubehörteile zu verwenden.

Es dürfen nur die in dieser Bedienungsanleitung aufgeführten Tätigkeiten (Pflege, Wartung, Aufbau, Handhabung usw.) ausgeführt werden. Zusätzliche Manipulationen können die Funktionstüchtigkeit des Gerätes beeinträchtigen.

Es sind die in der Bedienungsanleitung sowie ggf. separat aufgeführten Sicherheitshinweise zu beachten.

Position und Dimension der Bohrungen müssen mit der Bauleitung abgestimmt sein (Statik).

Verwenden Sie dieses Produkt in keinem Fall anders, als es in dieser Bedienungsanleitung beschrieben ist.

**Werkzeuge und Zubehör**

Zur optimalen Übertragung der TOPSPIN-Kinematik und aus Sicherheitsgründen sind für das DD EC-1 ausschliesslich DD-C Bohrkronen zu verwenden. Beim Bohren mit Spezialbohrkronen mit einer Arbeitslänge von 600 mm muss man mit einer kürzeren Bohrkronenlänge und Wasserfanggestänge vorbohren.

Weiters gibt es folgendes Zubehör für das DD EC-1:

- Wasserrecycling-Gerät DD-REC1
- Kernbrechwerkzeug DD-CB
- Staubsauger-Adapter
- Bohrstände DD-CR 1




# Sicherheitshinweise

## HINWEIS

Die Sicherheitshinweise in Kapitel 1 beinhalten alle allgemeinen Sicherheitshinweise für Elektrowerkzeuge, die gemäß den anwendbaren Normen in der Bedienungsanleitung aufzuführen sind. Es können demnach Hinweise enthalten sein, die für dieses Gerät nicht relevant sind.

### 1. Allgemeine Sicherheitshinweise für Elektrowerkzeuge

- a)  **WARNUNG! Lesen Sie alle Sicherheitshinweise und Anweisungen.** Versäumnisse bei der Einhaltung der Sicherheitshinweise und Anweisungen können elektrischen Schlag, Brand und/oder schwere Verletzungen verursachen. **Bewahren Sie alle Sicherheitshinweise und Anweisungen für die Zukunft auf.** Der in den Sicherheitshinweisen verwendete Begriff "Elektrowerkzeug" bezieht sich auf netzbetriebene Elektrowerkzeuge (mit Netzkabel) und auf akkubetriebene Elektrowerkzeuge (ohne Netzkabel).

#### 1.1 Arbeitsplatzsicherheit

- a) **Halten Sie Ihren Arbeitsbereich sauber und gut beleuchtet.** Unordnung oder unbeleuchtete Arbeitsbereiche können zu Unfällen führen.
- b) **Arbeiten Sie mit dem Elektrowerkzeug nicht in explosionsgefährdeter Umgebung, in der sich brennbare Flüssigkeiten, Gase oder Stäube befinden.** Elektrowerkzeuge erzeugen Funken, die den Staub oder die Dämpfe entzünden können.
- c) **Halten Sie Kinder und andere Personen während der Benutzung des Elektrowerkzeugs fern.** Bei Ablenkung können Sie die Kontrolle über das Gerät verlieren.

#### 1.2 Elektrische Sicherheit

- a) **Der Anschlussstecker des Elektrowerkzeugs muss in die Steckdose passen. Der Stecker darf in keiner Weise verändert werden. Verwenden Sie keine Adapterstecker gemeinsam mit schutzgeerdeten Elektrowerkzeugen.** Unveränderte Stecker und passende Steckdosen verringern das Risiko eines elektrischen Schlages.
- b) **Vermeiden Sie Körperkontakt mit geerdeten Oberflächen wie von Rohren, Heizungen, Herden und Kühlschränken.** Es besteht ein erhöhtes Risiko durch elektrischen Schlag, wenn Ihr Körper geerdet ist.
- c) **Halten Sie Elektrowerkzeuge von Regen oder Nässe fern.** Das Eindringen von Wasser in ein Elektrowerkzeug erhöht das Risiko eines elektrischen Schlages.
- d) **Zweckentfremden Sie das Kabel nicht, um das Elektrowerkzeug zu tragen, aufzuhängen oder um den Stecker aus der Steckdose zu ziehen. Halten Sie das Kabel fern von Hitze, Öl, scharfen Kanten oder sich bewegenden Geräteteilen.** Beschädigte oder verwickelte Kabel erhöhen das Risiko eines elektrischen Schlages.
- e) **Wenn Sie mit einem Elektrowerkzeug im Freien arbeiten, verwenden Sie nur Verlängerungskabel, die auch für den Außenbereich geeignet sind.** Die Anwendung eines für den Außenbereich geeigneten Verlängerungskabels verringert das Risiko eines elektrischen Schlages.

- f) **Wenn der Betrieb des Elektrowerkzeugs in feuchter Umgebung nicht vermeidbar ist, verwenden Sie einen Fehlerstromschutzschalter.** Der Einsatz eines Fehlerstromschutzschalters vermindert das Risiko eines elektrischen Schlages.

### 1.3 Sicherheit von Personen

- a) **Seien Sie aufmerksam, achten Sie darauf, was Sie tun, und gehen Sie mit Vernunft an die Arbeit mit einem Elektrowerkzeug. Benutzen Sie kein Elektrowerkzeug, wenn Sie müde sind oder unter dem Einfluss von Drogen, Alkohol oder Medikamenten stehen.** Ein Moment der Unachtsamkeit beim Gebrauch des Elektrowerkzeugs kann zu ernsthaften Verletzungen führen.
- b) **Tragen Sie persönliche Schutzausrüstung und immer eine Schutzbrille.** Das Tragen persönlicher Schutzausrüstung, wie Staubmaske, rutschfeste Sicherheitsschuhe, Schutzhelm oder Gehörschutz, je nach Art und Einsatz des Elektrowerkzeugs, verringert das Risiko von Verletzungen.
- c) **Vermeiden Sie eine unbeabsichtigte Inbetriebnahme. Vergewissern Sie sich, dass das Elektrowerkzeug ausgeschaltet ist, bevor Sie es an die Stromversorgung und/oder den Akku anschliessen, es aufnehmen oder tragen.** Wenn Sie beim Tragen des Elektrowerkzeugs den Finger am Schalter haben oder das Gerät eingeschaltet an die Stromversorgung anschliessen, kann dies zu Unfällen führen.
- d) **Entfernen Sie Einstellwerkzeuge oder Schraubenschlüssel, bevor Sie das Elektrowerkzeug einschalten.** Ein Werkzeug oder Schlüssel, der sich in einem drehenden Geräteteil befindet, kann zu Verletzungen führen.
- e) **Vermeiden Sie eine abnormale Körperhaltung. Sorgen Sie für einen sicheren Stand und halten Sie jederzeit das Gleichgewicht.** Dadurch können Sie das Elektrowerkzeug in unerwarteten Situationen besser kontrollieren.
- f) **Tragen Sie geeignete Kleidung. Tragen Sie keine weite Kleidung oder Schmuck. Halten Sie Haare, Kleidung und Handschuhe fern von sich bewegenden Teilen.** Lockere Kleidung, Schmuck oder lange Haare können von sich bewegenden Teilen erfasst werden.
- g) **Wenn Staubabsaug- und -auffangeinrichtungen montiert werden können, vergewissern Sie sich, dass diese angeschlossen sind und richtig verwendet werden.** Verwendung einer Staubabsaugung kann Gefährdungen durch Staub verringern.

### 1.4 Verwendung und Behandlung des Elektrowerkzeugs

- a) **Überlasten Sie das Gerät nicht. Verwenden Sie für Ihre Arbeit das dafür bestimmte Elektrowerkzeug.** Mit dem passenden Elektrowerkzeug arbeiten Sie besser und sicherer im angegebenen Leistungsbereich.
- b) **Benutzen Sie kein Elektrowerkzeug, dessen Schalter defekt ist.** Ein Elektrowerkzeug, das sich nicht mehr ein- oder ausschalten lässt, ist gefährlich und muss repariert werden.
- c) **Ziehen Sie den Stecker aus der Steckdose und/oder entfernen Sie den Akku, bevor Sie Geräteeinstellungen vornehmen, Zubehörteile wechseln oder das Gerät weglegen.** Diese Vorsichtsmaßnahme verhindert den unbeabsichtigten Start des Elektrowerkzeugs.
- d) **Bewahren Sie unbenutzte Elektrowerkzeuge ausserhalb der Reichweite von Kindern auf. Lassen Sie Personen das**

Gerät nicht benutzen, die mit diesem nicht vertraut sind oder diese Anweisungen nicht gelesen haben. Elektrowerkzeuge sind gefährlich, wenn Sie von unerfahrenen Personen benutzt werden.

- e) **Pflegen Sie Elektrowerkzeuge mit Sorgfalt. Kontrollieren Sie, ob bewegliche Teile einwandfrei funktionieren und nicht klemmen, ob Teile gebrochen oder so beschädigt sind, dass die Funktion des Elektrowerkzeugs beeinträchtigt ist. Lassen Sie beschädigte Teile vor dem Einsatz des Gerätes reparieren.** Viele Unfälle haben Ihre Ursache in schlecht gewarteten Elektrowerkzeugen.
- f) **Halten Sie Schneidwerkzeuge scharf und sauber.** Sorgfältig gepflegte Schneidwerkzeuge mit scharfen Schneidkanten verkleben sich weniger und sind leichter zu führen.
- g) **Verwenden Sie Elektrowerkzeug, Zubehör, Einsatzwerkzeuge usw. entsprechend diesen Anweisungen. Berücksichtigen Sie dabei die Arbeitsbedingungen und die auszuführende Tätigkeit.** Der Gebrauch von Elektrowerkzeugen für andere als die vorgesehenen Anwendungen kann zu gefährlichen Situationen führen.

### 1.5 Service

- a) **Lassen Sie Ihr Gerät nur von qualifiziertem Fachpersonal und nur mit Original-Ersatzteilen reparieren.** Damit wird sichergestellt, dass die Sicherheit des Elektrowerkzeugs erhalten bleibt.

## 2. Zusätzliche Sicherheitshinweise

### 2.1 Sicherheitshinweise für Bohrmaschinen

- a) **Benutzen Sie mit dem Gerät gelieferte Zusatzhandgriffe.** Der Verlust der Kontrolle kann zu Verletzungen führen.
- b) **Halten Sie das Gerät an den isolierten Griffflächen, wenn Sie Arbeiten ausführen, bei denen das Einsatzwerkzeug verborgene Stromleitungen oder das eigene Netzkabel treffen kann.** Der Kontakt mit einer spannungsführenden Leitung kann auch metallene Geräteteile unter Spannung setzen und zu einem elektrischen Schlag führen.

### 2.2 Sicherheit von Personen

- a) **Tragen Sie Gehörschutz.** Die Einwirkung von Lärm kann Hörverlust bewirken.
- b) **Der Anschlussstecker des Elektrowerkzeugs muss in die Steckdose passen. Der Stecker darf in keiner Weise verändert werden. Verwenden Sie keine Adapterstecker gemeinsam mit geschützten Elektrowerkzeugen.** Unveränderte Stecker und passende Steckdosen verringern das Risiko eines elektrischen Schlages.
- c) **Vermeiden Sie Körperkontakt mit geerdeten Oberflächen wie von Rohren, Heizungen, Herden und Kühlschränken.** Es besteht ein erhöhtes Risiko durch elektrischen Schlag, wenn Ihr Körper geerdet ist.
- d) **Halten Sie Elektrowerkzeuge von Regen oder Nässe fern.** Das Eindringen von Wasser in ein Elektrowerkzeug erhöht das Risiko eines elektrischen Schlages.
- e) **Vergewissern Sie sich, dass der Seitenhandgriff richtig montiert und ordnungsgemäss angezogen**

**ist. Bei der Arbeit das Gerät immer mit beiden Händen festhalten.**

- f) **Führen Sie beim Arbeiten das Netz- und das Verlängerungskabel immer nach hinten vom Gerät weg.** Dies vermindert die Sturzgefahr über das Kabel während des Arbeitens.
- g) **Das Gerät ist nicht bestimmt, für die Verwendung durch Kinder oder schwache Personen ohne Unterweisung.**
- h) **Kinder sollten unterwiesen sein, dass sie nicht mit dem Gerät spielen dürfen.**
- i) **Stäube von Materialien wie bleihaltigem Anstrich, einigen Holzarten, Mineralien und Metall können gesundheitsschädlich sein. Berühren oder Einatmen der Stäube können allergische Reaktionen und/oder Atemwegserkrankungen des Benutzers oder in der Nähe befindlicher Personen hervorrufen. Bestimmte Stäube wie Eichen- oder Buchenstaub gelten als krebserzeugend, besonders in Verbindung mit Zusatzstoffen zur Holzbehandlung (Chromat, Holzschutzmittel). Asbesthaltiges Material darf nur von Fachleuten bearbeitet werden. Benutzen Sie möglichst eine Staubabsaugung. Um einen hohen Grad der Staubabsaugung zu erreichen, verwenden Sie einen geeigneten, von Hilti empfohlenen Mobilentstauber für Holz und/oder Mineralstaub der auf dieses Elektrowerkzeug abgestimmt wurde. Sorgen Sie für gute Belüftung des Arbeitsplatzes. Es wird empfohlen, eine Atemschutzmaske mit Filterklasse P2 zu tragen. Beachten Sie in Ihrem Land gültige Vorschriften für die zu bearbeitenden Materialien.**
- j) **Machen Sie Arbeitspausen und Entspannungs- und Fingerübungen zur besseren Durchblutung Ihrer Finger.**

### 2.3 Sorgfältiger Umgang und Gebrauch von Elektrowerkzeugen

- a) **Stellen Sie sicher, dass die Werkzeuge das zum Gerät passende Aufnahmesystem aufweisen und ordnungsgemäss in der Werkzeugaufnahme verriegelt sind.**
- b) **Bei Stromunterbrechung Gerät ausschalten und Netzstecker ziehen.** Dies verhindert die unbeabsichtigte Inbetriebnahme des Geräts bei Spannungswiederkehr.

### 2.4 Elektrische Sicherheit

- a) **Prüfen Sie den Arbeitsbereich vor Arbeitsbeginn auf verdeckt liegende elektrische Leitungen, Gas- und Wasserrohre z.B. mit einem Metallsuchgerät.** Aussenliegende Metallteile am Gerät können spannungsführend werden, wenn Sie z.B. versehentlich eine Stromleitung beschädigt haben. Dies stellt eine ernsthafte Gefahr durch elektrischen Schlag dar.
- b) **Kontrollieren Sie regelmässig die Anschlussleitung des Geräts und lassen Sie diese bei Beschädigung von einem anerkannten Fachmann erneuern.**

ern. Kontrollieren Sie Verlängerungsleitungen regelmässig und ersetzen Sie diese, wenn sie beschädigt sind. Wird bei der Arbeit das Netz- oder Verlängerungskabel beschädigt, dürfen Sie das Kabel nicht berühren. Ziehen Sie den Netzstecker aus der Steckdose. Beschädigte Anschlussleitungen und Verlängerungsleitungen stellen eine Gefährdung durch elektrischen Schlag dar.

- c) Lassen Sie verschmutzte Geräte bei häufiger Bearbeitung von leitfähigen Materialien in regelmässigen Abständen vom Hilti-Service überprüfen. An der Geräteoberfläche haftender Staub, vor allem von leitfähigen Materialien oder Feuchtigkeit können unter ungünstigen Bedingungen zu elektrischem Schlag führen.
- d) Kontakte des Steckers und Gerätekabel nur in sauberem und trockenem Zustand verbinden. Vor der Reinigung der Kontakte Netzstecker ziehen.

### 2.5 Arbeitsplatz

- a) Sorgen Sie für gute Belüftung des Arbeitsplatzes. Schlecht belüftete Arbeitsplätze können Gesundheitsschäden durch Staubbelastung hervorrufen.

### 2.6 Persönliche Schutzausrüstung

Der Benutzer und die sich in der Nähe aufhaltenden Personen müssen während des Einsatzes des Geräts eine geeignete Schutzbrille, Schutzhelm, Gehörschutz und Schutzhandschuhe benutzen.



Augenschutz benutzen



Schutzhelm benutzen



Gehörschutz benutzen



Schutzhandschuhe benutzen

## Inbetriebnahme

- Lesen und befolgen Sie unbedingt die Sicherheitshinweise in dieser Bedienungsanleitung.
- Bohrarbeiten mit dem Gerät dürfen nur von geschultem Personal durchgeführt werden.
- Die Netzspannung muss mit der Angabe auf dem Typenschild übereinstimmen.
- Bei Einsatz von Verlängerungskabeln: Nur für den Einsatzbereich zugelassene Verlängerungskabel mit ausreichendem Querschnitt verwenden. Ansonsten kann es zu Leistungsverlusten am Gerät und Überhitzung des Kabels kommen. Ersetzen Sie beschädigte Verlängerungskabel.

## Empfohlene Mindestquerschnitte und max. Kabellängen:

Netzspannung	Leiterquerschnitt		
	1,5 mm <sup>2</sup>	2,0 mm <sup>2</sup>	2,5 mm <sup>2</sup> 3,5 mm <sup>2</sup>
100 V	20 m		40 m
110 V	20 m	40 m	
220–230 V	50 m	80 m	



Vergewissern Sie sich vor der Inbetriebnahme des Gerätes, dass unter der Bohrstelle liegende Räume gegen herabfallende Bohrkern- oder austretendes Wasser abgesichert sind.

## Durchbohren von Armierungseisen



Holen Sie vor dem Durchtrennen von Armierungseisen die Erlaubnis des verantwortlichen Baustatikers ein. Langsamere Bohrfortschritt und klares Bohrabwasser deuten auf das Bohren auf Armierungseisen hin.



Vergewissern Sie sich vor der Inbetriebnahme des Gerätes, dass die Werkzeugaufnahme sauber ist und die verwendete Bohrkronen nicht beschädigt ist (z.B.: Rundlauffehler, Wackeln nach dem Verriegeln in der Werkzeugaufnahme sind nicht zulässig). Verschlissene oder gebrochene Teile am Gerät oder am Werkzeug sind unverzüglich auszutauschen.



Aus Sicherheitsgründen müssen beim Deckenbohren nach oben folgende Ausrüstungskomponenten verwendet werden:

1. Wasserfanggestänge komplett mit passender Bohrbuchse
2. Wasseraufbereitungs-System DD-REC1 oder
3. entsprechender Nasssauger mit passendem Adapterstück zum Wasserfangschlauch
4. PRCD Fehlerstromschutzschalter (im Netzkabel integriert, Trenntrafo für GB)



Der Handgriff des Gerätes darf nicht für die Aufnahme eines Hebewerkzeugs (z.B.: Flaschenzug, Kran etc.) verwendet werden.

Verwenden Sie nur DD-C Bohrkronen. Keinen übermässigen Anpressdruck ausüben. Die Bohrleistung wird dadurch nicht erhöht. Als Kühl- und Spülmedium ist reines Wasser ohne Zusätze zu verwenden. Bei Betrieb mit dem DD-REC1 Wasseraufbereitungs-System ist die Bedienungsanleitung des DD-REC1 zu beachten.




Beachten Sie beim Setzen von Dübeln die entsprechenden Produkt- und Prüfvorschriften.

## Bedienung

### Zusammenbau des Gerätes

- Entnehmen Sie das Gerät aus dem Transportkoffer
- Schieben Sie das Wasserfanggestänge in die an der

Gerätevorderseite vorgesehen Öffnungen bis auf Anschlag **2**.

- Halten Sie dabei den Taster **6** gedrückt und arretieren Sie das Wasserfanggestänge am Getriebegehäuse durch Loslassen des Tasters in der Anschlagposition **3**.
- Schieben Sie den Schieber **7** nach rechts, um den Ihrer Bohrkronen entsprechenden Längenbereich einzustellen (Position 1 < 150 mm Nutzlänge; Position 2: 300 mm Nutzlänge) **4** **5**.
- Verwenden Sie immer die mitgelieferte Wasserfangvorrichtung
- Vergewissern Sie sich immer, dass der Durchmesser der verwendeten Bohrbuchse mit dem Nenndurchmesser der verwendeten Bohrkronen übereinstimmt
- Schrauben Sie immer den Seitenhandgriff und den Tiefenanschlag in eine der vorgesehenen Gewindbuchsen seitlich am Getriebegehäuse ein **3**.
-   Vergewissern Sie sich, dass der Netzstecker nicht eingesteckt ist.

## Werkzeug einsetzen



### -GEFAHR-

**Verwenden Sie keine beschädigten Einsatzwerkzeuge. Kontrollieren Sie vor jeder Verwendung Einsatzwerkzeuge auf Absplitterungen und Risse, Verschleiss oder starke Abnutzung. Verwenden Sie keine beschädigten Werkzeuge.** Bruchstücke des Werkstücks oder gebrochener Einsatzwerkzeuge können wegfiegen und Verletzungen auch ausserhalb des direkten Arbeitsbereichs verursachen.


### -HINWEIS-

Diamantbohrkronen müssen gewechselt werden, sobald die Schneidleistung bzw. der Bohrfortschritt merklich nachlässt. Im Allgemeinen ist dies der Fall, wenn die Höhe der Diamantsegmente geringer als 2 mm ist.

- Drehen Sie den Bedienhebel **1** zum Öffnen der Werkzeugaufnahme in eine 30° Position nach oben **10**.
- Prüfen Sie, ob das Einsteckende der Bohrkronen und die Werkzeugaufnahme sauber und unbeschädigt ist
- Prüfen Sie, ob der Schneidring der verwendeten Bohrkronen noch Schlitze mit min. 0,5 mm Tiefe aufweist. Sollte dies nicht der Fall sein, wechseln Sie die Bohrkronen aus, da es sonst zum Verklemmen der Bohrkronen im Bohrloch kommen kann **13**.
- Kippen Sie den Wasserfangring um seine Befestigungsachse auf Anschlag Zeichnung.
- Führen Sie die Bohrkronen mit dem Schneidring von oben in die Bohrbuchse des Wasserfangringes **11**.
- Führen Sie das Einsteckende der Bohrkronen in die Aussparungen der Werkzeugaufnahme ein.
- Verdrehen Sie die Bohrkronen unter leichtem Anpressdruck bis auf Anschlag im Uhrzeigersinn Zeichnung **12**.
- Drücken Sie den Bedienhebel **1** in die Ausgangslage zurück.

-   Vergewissern Sie sich, dass die Bohrkronen ordnungsgemäss in der Werkzeugaufnahme verriegelt ist.

## Strom und Wasserversorgungsleitungen erstellen

-   Die lösbare Elektrostechverbindung darf nur im sauberen und trockenem Zustand mit dem Gerät verbunden werden. Vor der Reinigung des codierten Steckers am Netzkabel ist der Netzstecker zu ziehen.
- Nehmen Sie das Netzkabel **14** aus dem Transportkoffer.
- Bringen Sie den Markierungspunkt des codierten Steckers in Überdeckung mit der Markierung im Bereich der geräteseitigen Steckdose an der Geräteunterseite **14**.
- Führen Sie den codierten Stecker in dieser Position bis auf Anschlag in das Gerät ein.
- Verdrehen Sie den codierten Stecker unter leichtem Anpressdruck im Uhrzeigersinn bis der Arretierring hörbar einrastet.
- Stecken Sie die Wasserversorgungsleitung mit einem entsprechend passenden Kupplungsstück an **15**.
- Stecken Sie das Netzkabel in die Steckdose
- Schalten Sie den Fehlerstromschutzschalter durch Drücken der schwarzen Taste ein **16**.
- Überprüfen Sie vor der Inbetriebnahme des Gerätes die Funktionstauglichkeit des Fehlerstromschutzschalters durch Drücken der Test-Taste. Der Test ist o.k., wenn die Betriebskontrollanzeige erlischt.

### -GEFAHR-

Sollte die Anzeige nicht verlöschen, so darf das Gerät nicht weiter betrieben werden. Lassen Sie ihr Gerät von qualifiziertem Fachpersonal mit Original-Ersatzteilen reparieren.

- Schalten Sie den Fehlerstromschutzschalter nach dem Test erneut ein.

## Gerät ausser Betrieb nehmen

1. Erst Netzstecker ziehen.
2. Schlauchverbindungen zum Diamantkernbohrgerät lösen. Bei Verwendung des DD-REC 1 Schlauchkupplungen von Absaug Schlauch und Wasserversorgungsschlauch ineinanderstecken. Bei Betrieb an externem Wassernetz darauf achten, dass Wasserversorgung abgedreht ist und Kupplung mit Wasserstopp-Vorrichtung verwendet wird, um Wassereintritt in das Gerät zu vermeiden.
3. Codierten Stecker vom Diamantkernbohrgerät lösen. Dazu Ring ziehen und Stecker bis zum Anschlag gegen den Uhrzeigersinn drehen und abziehen.

## Bohrbetrieb



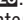
Es stehen zwei Möglichkeiten der Wasserzuführung zur Verfügung:

### 1. Automatikbetrieb (vorzugsweise) **19**:

bei Wassermengen-Stellrad in Position 1 wird die Wasserzufuhr automatisch mit dem Steuerschalter des



Gerätes ein- bzw. ausgeschaltet. Die Wassermenge kann manuell durch Drehen des Wasserstellrades eingestellt werden (Mindestwassermenge: ca. 0,5 l/min)


## 2. Bypassbetrieb

- Wird das Wassermengen-Stellrad in Position 2 gezogen, ist der Wasserfluss manuell von 0 l/min bis ca. 3,0 l/min durch Drehen des Wasserstellrades einstellbar. Dieser Betrieb wird für spezielle Anwendungen verwendet.
- Stellen Sie vor Bohrbeginn das Wassermengen-Stellrad in die Mitte seines Regelbereiches 1–3.
  - Setzen Sie den Wasserfangring vorsichtig auf der Bohrstelle auf.
  - Bringen Sie zur exakten Positionierung die Zentrier-Markierungen am Wasserfangring in Überdeckung mit einem allfällig angebrachten Kreuz an der Bohrstelle .
  - Bedienen Sie zum Anbohren den Steuerschalter  noch bevor die Bohrkronen durch Anpressen Kontakt mit dem Untergrund hat.
  - Beginnen Sie mit dem Anbohren erst dann, wenn Sie an der Wasserdurchflussanzeige erkennen können, dass Wasser durch die Bohrkronen fließt .
  - Pressen Sie die Bohrkronen leicht gegen den Untergrund an.
  - Achten Sie darauf, dass die Bohrkronen möglichst senkrecht zum Untergrund steht.


Wählen Sie den Anpressdruck so, dass das Gerät auf höchster Drehzahl läuft. Ein höherer Anpressdruck bringt keine Steigerung der Bohrgeschwindigkeit.

- Gerät gerade führen. Nicht seitlich verkannten, da dies zu geringerer Bohrleistung führen kann. Immer darauf achten, dass Drehzahl des Gerätes hoch bleibt.
- Kontrollieren Sie unmittelbar nach dem Anbohren den Wasserdurchfluss mittels der Wasserdurchflussanzeige (optimaler Bereich: rote und weiße Bereiche des Laufrades können noch einzeln erkannt werden).








-  Kontrollieren Sie im Bohrbetrieb laufend die Wasserdurchflussanzeige. Eine zu geringe Wassermenge kann eine Blockierung der Bohrkronen im Bohrloch und damit eine Beschädigung der Bohrkronen zur Folge haben. Es kann während der Bohrungen nötig sein, die Wassermenge von Hand durch Drehen des Wassermengen-Stellrades  nachzuregulieren.
- Schalten Sie nach Erreichen der gewünschten Bohrtiefe bzw. bei Durchführungsbohrungen das Gerät ab und ziehen Sie gleichzeitig die Bohrkronen aus dem Bohrloch heraus.
  - Drehen Sie im Bypassbetrieb das Wassermengen-Stellrad 3 in die Stellung Null zurück.
  - Das Abheben des Wasserfangrings vom Untergrund ist nur bei stillstehender Bohrkronen zulässig.

 Beim Abheben des Wasserfangrings vom Untergrund bei laufender Bohrkronen können Bohrkernreste aus der Bohrkronen geschleudert werden. Dies kann zu Verletzungen führen.

## Zusätzliche Bedienungsvorschriften für den Bohrbetrieb mit dem Wasserrecyclinggerät DD-REC1

- Lesen und beachten Sie die Vorschriften der DD-REC1 Bedienungsanleitung.
- Bei der Verwendung des Wasseraufbereitungssystems ist darauf zu achten, dass das DD-REC1 durch Drehen des Hauptschalters im Standby-Betrieb ist. Dies wird durch eine grüne Lampe angezeigt (s. Bedienungsanleitung DD-REC1).
- Im Standby-Betrieb wird das DD-REC1 durch Drücken des Steuerschalters  am DDEC-1 Gerät in Betrieb genommen.
- Das Wasseraufbereitungssystem läuft nach dem Abschalten des DDEC-1 Gerätes einige Sekunden nach. Halten Sie den Wasserfangring während dieser Zeitspanne auf das Bohrloch, damit allfälliges Restwasser aus dem Bohrloch bzw. der Bohrkronen abgesaugt werden kann.


## Werkzeug entnehmen

-   Vergewissern Sie sich, dass der Netzstecker nicht eingesteckt ist.
-  Achten Sie bei jeder Entnahme der Bohrkronen darauf, dass die Bohrkronen vor allem am Schneidring heiss sein kann und dass der Bohrkern nicht unkontrolliert aus der Bohrkronen fällt.
- Drehen Sie  zum Öffnen der Werkzeugaufnahme bis Anschlag nach oben
  - Halten Sie das Gerät mit der Bohrkronenspitze leicht nach unten geneigt .
  - Verdrehen Sie die Bohrkronen um ca. 60° gegen den Uhrzeigersinn
  - Ziehen Sie die Bohrkronen nach vorne aus der Werkzeugaufnahme .
  - Schwenken Sie die Bohrkronen mit dem Einstecken leicht nach oben und ziehen Sie die Bohrkronen aus dem Wasserfangring nach hinten .

## Bohrkernentfernung aus der Bohrkronen

Hinweis:

- Nach dem Bohren eines Loches senkrecht nach oben, ist die Bohrkronen zuerst vom Restwasser durch Kippen der Bohrkronenspitze nach unten zu entleeren
- Entnehmen Sie die Bohrkronen aus der Werkzeugaufnahme
- Halten Sie die Bohrkronen fest und schütteln Sie den Bohrkern aus der Bohrkronen durch das Einstecken nach hinten aus. Sollten Teile des Bohrkerns in der Bohrkronen stecken, klopfen Sie mit der Bohrkronen senkrecht nach unten gegen einen weichen Gegenstand (Holz, Kunststoff) oder verwenden Sie einen dünnen Stab zum Ausstossen des Bohrkerns.

 Vergewissern Sie sich vor dem Wiedereinsetzen der Bohrkronen in das Gerät, dass alle Bohrkernreste aus der Bohrkronen und aus der Werkzeugaufnahme entfernt sind. Aus der Bohrkronen fallende Kerne können zu Verletzungen führen.

### **Bohrkernentfernung aus dem Bohrloch**

- Nehmen Sie das Kernbrechwerkzeug (optionales Zubehör) aus dem Transportkoffer.
- Vergewissern Sie sich, dass der Durchmesser des Kernbrechwerkzeugs mit dem Bohrdurchmesser der verwendeten Bohrkronen übereinstimmt.
- Stecken Sie das Kernbrechwerkzeug unter leichtem Verdrehen bis auf Anschlag in das Bohrloch.
- Brechen Sie den Bohrkern durch leichtes seitliches Drücken auf das Kernbrechwerkzeug.
- Ziehen Sie den gebrochenen Kern mit dem Kernbrechwerkzeug aus dem Bohrloch.
- Drehen Sie das Kernbrechwerkzeug um 180° und führen Sie es wiederum in das Bohrloch ein.
- Messen Sie die effektiv erreichte Bohrlochtiefe mit einem Masstab.
- Wiederholen Sie diese Vorgänge ggf. mehrmals bis der gesamte Bohrkern entfernt ist.

### **Entnahme Wasserschauglas**

- Schieben Sie die Verriegelung des Wasserschauglases in Richtung der Werkzeugaufnahme.
- Heben Sie das Wasserschauglas noch oben ab.
- Entnehmen Sie das Wassermengen-Laufrad inkl. Achse.
- Entfernen Sie vorhandene Schmutzpartikel.
- Kontrollieren Sie die Dichtung zum Schauglas auf Beschädigungen und wechseln Sie diese gegebenenfalls aus.

### **Entnahme Wasserzufluss-Filter**

- Schrauben Sie den Wasserzuflussstutzen mit einem entsprechenden Werkzeug aus dem Gerätegehäuse
- Entnehmen Sie vorsichtig den Filter mit einer Zange.
- Kontrollieren Sie die Dichtung auf Beschädigungen und wechseln Sie diese gegebenenfalls aus.
- Achten Sie beim Zusammenbau auf den richtigen Sitz der Dichtung und des Filters.

### **Arbeitsschritte beim Verkleben der Bohrkronen**

Im Falle einer Verklebung der Bohrkronen löst die Rutschkupplung aus, bis der Anwender das Gerät ausschaltet. Die Bohrkronen können durch die folgenden Tätigkeiten gelöst werden:

#### **Lösen der Bohrkronen mit Gabelschlüssel**

1. Ziehen Sie den Netzstecker aus der Steckdose.
2. Fassen Sie die Bohrkronen nahe am Einsteckende mit einem geeigneten Gabelschlüssel und lösen Sie die Bohrkronen durch Drehen.
3. Stecken Sie den Netzstecker des Gerätes in die Steckdose.
4. Setzen Sie den Bohrprozess fort.

#### **Lösen der Bohrkronen mit Drehkreuz (nur im Ständerbetrieb)**

1. Ziehen Sie den Netzstecker aus der Steckdose.
2. Lösen Sie die Bohrkronen mit dem Drehkreuz aus dem Untergrund.
3. Stecken Sie den Netzstecker des Gerätes in die Steckdose.
4. Setzen Sie den Bohrprozess fort.



### **Transport und Lagerung:**

Hinweis

- Transportieren Sie das Gerät vorzugsweise im Hilti Koffer.
- Öffnen Sie vor Lagerung des Gerätes die Wasserregulierung. Achten Sie, vor allem bei Temperaturen unter dem Gefrierpunkt, dass im Gerät kein Wasser verbleibt.

## **Pflege und Instandhaltung**

### **Pflege**

  Vergewissern Sie sich, dass der Netzstecker nicht eingesteckt ist.

Das Motorgehäuse, die Griffschale sowie die Riemenabdeckung sind aus schlagfestem Kunststoff gefertigt. Das Getriebegehäuse besteht aus Magnesium. Der Griffdeckel, der Seitenhandgriff und die Kabeltülle bestehen aus Elastomer-Werkstoff.

### **VORSICHT**

**Halten Sie das Gerät, insbesondere die Griffflächen trocken, sauber und frei von Öl und Fett. Verwenden Sie keine silikonhaltigen Pflegemittel.**

Die äussere Gehäusehülle des Gerätes ist aus einem schlagfesten Kunststoff gefertigt. Die Griffpartie ist aus Elastomer-Werkstoff. Betreiben Sie das Gerät nie mit verstopften Lüftungsschlitzen! Reinigen Sie die Lüftungsschlitze vorsichtig mit einer trockenen Bürste. Verhindern Sie das Eindringen von Fremdkörpern in das Innere des Gerätes. Reinigen Sie die Geräteaussenseite regelmässig mit einem leicht angefeuchteten Putzlappen. Verwenden Sie kein Sprühgerät, Dampfstrahlgerät oder fliessendes Wasser zur Reinigung! Die elektrische Sicherheit des Gerätes kann dadurch gefährdet werden.

Reinigen Sie regelmässig die Werkzeugaufnahme mit einem Putzlappen und fetten Sie diese regelmässig mit Hilti Fett ein. Entfernen Sie vorhandene Schmutzpartikel aus der Werkzeugaufnahme.

Pflegen Sie auch Ihre Werkzeuge. Entfernen Sie fest anhaftenden Schmutz und schützen Sie die Oberfläche ihrer Werkzeuge vor Korrosion durch gelegentliches Abreiben mit einem ölgetränkten Putzlappen. Halten Sie das Einsteckende immer sauber und leicht eingefettet.

Entfernen Sie gelegentlich den Filter im Wassereinfluss des Gerätes und spülen Sie das Filtersieb gegen die Durchflussrichtung mit Wasser durch.

Sollte die Wasserdurchflussanzeige verschmutzt sein, so entnehmen und reinigen Sie diese mit einem befeuchteten Putzlappen. Zur Reinigung des Schauglases keine Scheuermittel oder scharfe Gegenstände verwenden! Dadurch kann die Funktion der Wasserdurchflussanzeige beeinträchtigt werden.

## Instandhaltung



Prüfen Sie regelmässig alle aussenliegenden Teile des Gerätes auf Beschädigung und alle Bedienungselemente auf einwandfreie Funktion. Betreiben Sie das Gerät nicht, wenn Teile beschädigt sind oder Bedienungselemente nicht einwandfrei funktionieren. Lassen Sie das Gerät vom Hilti Service reparieren.

## Fehlersuche

<b>Fehler</b>	<b>Mögliche Ursache</b>	<b>Behebung</b>
Gerät läuft nicht an	Netzstromversorgung unterbrochen Netz Kabel oder Stecker defekt  Schalter defekt	Anderes Elektrogerät einstecken, Funktion prüfen Von Elektrofachkraft prüfen und gegebenenfalls ersetzen lassen Von Elektrofachkraft prüfen und gegebenenfalls ersetzen lassen
Motor läuft – Bohrkronen dreht nicht	Getriebe defekt	Lassen Sie das Gerät vom Hilti Service reparieren
Bohrgeschwindigkeit lässt nach	Wasserdruck/Wasserdurchfluss zu hoch Einsteckende verschmutzt oder nicht richtig verriegelt Bohrkronen defekt  Getriebe defekt  Bohrkronen poliert	Wassermenge am Stellrad reduzieren  Einsteckende reinigen und Bohrkronen richtig einsetzen Bohrkronen auf Beschädigung prüfen und gegebenenfalls austauschen Lassen Sie das Gerät vom Hilti Service reparieren Bohrkronen auf Schärfeplatte schärfen dabei Wasserspülung laufen lassen
Motor schaltet ab	Gerät kommt zum Stillstand Gerät zu warm. Thermischer Überlastschutz des Motors hat angesprochen Elektronik defekt  Lüfter defekt	Gerät gerade führen Gerät entlasten und durch mehrmaliges Drücken des Schalters Gerät wieder hochfahren lassen Lassen Sie das Gerät vom Hilti Service reparieren Lassen Sie das Gerät vom Hilti Service reparieren
Kein Wasserfluss im Automatikbetrieb	Filter oder Wasserdurchflussanzeige verstopft Magnetventil defekt	Filter oder Wasserdurchflussanzeige entnehmen und durchspülen Im Bypassbetrieb bohren; Lassen Sie das Gerät vom Hilti Service reparieren
Kein Wasserfluss im Bypassbetrieb	Filter oder Wasserdurchflussanzeige verstopft	Filter oder Wasserdurchflussanzeige entnehmen und durchspülen
Wasser tritt am Getriebegehäuse aus	Wellendichtring – Spülkopf defekt	Lassen Sie das Gerät vom Hilti Service reparieren
Bohrkronen lässt sich nicht in die Werkzeugaufnahme einsetzen	Werkzeugaufnahmehebel nicht ganz geöffnet  Einsteckende/Werkzeugaufnahme verschmutzt oder beschädigt	Hebel bis auf Anschlag öffnen  Einsteckende/Werkzeugaufnahme reinigen und gegebenenfalls wechseln
Wasser tritt aus der Werkzeugaufnahme aus	Einsteckende/Werkzeugaufnahme verschmutzt Dichtung Werkzeugaufnahme defekt	Einsteckende/Werkzeugaufnahme reinigen Dichtung überprüfen und gegebenenfalls ersetzen

## Herstellergewährleistung Geräte

Hilti gewährleistet, dass das gelieferte Gerät frei von Material- und Fertigungsfehler ist. Diese Gewährleistung gilt unter der Voraussetzung, dass das Gerät in Übereinstimmung mit der Hilti Bedienungsanleitung richtig eingesetzt und gehandhabt, gepflegt und gereinigt wird, und dass die technische Einheit gewahrt wird, d.h. dass nur Original Hilti Verbrauchsmaterial, Zubehör und Ersatzteile mit dem Gerät verwendet werden.

Diese Gewährleistung umfasst die kostenlose Reparatur oder den kostenlosen Ersatz der defekten Teile während der gesamten Lebensdauer des Gerätes. Teile, die dem normalen Verschleiss unterliegen, fallen nicht unter diese Gewährleistung.

**Weitergehende Ansprüche sind ausgeschlossen, soweit nicht zwingende nationale Vorschriften entgegenstehen. Insbesondere haftet Hilti nicht für unmittelbare oder mittelbare Mangel- oder Mangelfolgeschäden, Verluste oder Kosten im Zusammenhang mit der Verwendung oder wegen der Unmöglichkeit der Verwendung des Gerätes für irgendeinen Zweck. Still-schweigende Zusicherungen für Verwendung oder Eignung für einen bestimmten Zweck werden ausdrücklich ausgeschlossen.**

Für Reparatur oder Ersatz sind Gerät oder betroffene Teile unverzüglich nach Feststellung des Mangels an die zuständige Hilti Marktorganisation zu senden.

Die vorliegende Gewährleistung umfasst sämtliche Gewährleistungsverpflichtungen seitens Hilti und ersetzt alle früheren oder gleichzeitigen Erklärungen, schriftlichen oder mündlichen Verabredungen betreffend Gewährleistung.

## Entsorgung



Hilti-Geräte sind zu einem hohen Anteil aus wiederverwendbaren Materialien hergestellt. Voraussetzung für eine Wiederverwendung ist eine sachgemässe Stofftrennung. In vielen Ländern ist Hilti bereits eingerichtet, Ihr Altgerät zur Verwertung zurückzunehmen. Fragen Sie den Hilti Kundenservice oder Ihren Verkaufsberater.

### Umgang mit Bohr- und Schneidschlämmen

Bei der Bearbeitung von mineralischen Untergründen (z.B. Beton) mit Diamantwerkzeugen im Nassschnittverfahren fallen Bohr- bzw. Schneidschlämme an. Ähnlich wie bei frischem Mörtel können bei Haut und Augenkontakt Reizungen auftreten. Tragen Sie Arbeitsschutzkleidung, Schutzhandschuhe und eine Schutzbrille.

Unter Umweltsichtspunkten ist das Einleiten dieser Schlämme in Gewässer oder in die Kanalisation ohne geeignete Vorbehandlung problematisch.

### Vorgehensweise zur Entsorgung

Bei der Entsorgung der Bohr- bzw. Schneidschlämme sind zusätzlich zur nachstehenden empfohlenen Vorbehandlung die jeweiligen nationalen Bestimmungen zu beachten.

Erkundigen Sie sich bei den lokalen Behörden.

### Empfohlene Vorbehandlung:

- Der Bohr- bzw. Schneidschlamm ist zu sammeln (z.B. mit dem Wasser-Recyclinggerät DD-REC1 oder mit einem Sauger).
- Der Feinstaub im Bohr- bzw. Schneidschlamm ist durch Absetzen vom Wasser zu separieren. (z.B. durch Stehenlassen oder Zugabe von Flockungsmitteln).
- Der feste Anteil des Bohr- bzw. Schneidschlammes ist auf einer Bauschuttdeponie zu entsorgen.
- Das Wasser des Bohr- bzw. Schneidschlammes ist zu neutralisieren, bevor es in die Kanalisation eingeleitet werden kann (z.B. durch Zugabe von viel Wasser oder anderen Neutralisationsmitteln)



Nur für EU-Länder

Werfen Sie Elektrowerkzeuge nicht in den Hausmüll!

Gemäss Europäischer Richtlinie über Elektro- und Elektronik-Altgeräte und Umsetzung in nationales Recht müssen verbrauchte Elektrowerkzeuge getrennt gesammelt und einer umweltgerechten Wiederverwertung zugeführt werden.

## EG-Konformitätserklärung (Original)

Bezeichnung:	Diamantkernbohrgerät
Typenbezeichnung:	DD EC-1
Konstruktionsjahr:	2000

Wir erklären in alleiniger Verantwortung, dass dieses Produkt mit den folgenden Richtlinien und Normen übereinstimmt: 2006/42/EG, 2004/108/EG, EN 60745-1, EN 60745-2-1, EN ISO 12100, 2011/65/EU.

**Hilti Aktiengesellschaft, Feldkircherstrasse 100, FL-9494 Schaan**

*Paolo Luccini*

Paolo Luccini  
Head of BA Quality & Process Management  
BA Electric Tools & Accessories  
01/2012

*Johannes W. Huber*

Johannes W. Huber  
Senior Vice President  
Business Unit Diamond  
01/2012

### Technische Dokumentation bei:

Hilti Entwicklungsgesellschaft mbH,  
Zulassung Elektrowerkzeuge  
Hiltistrasse 6  
86916 Kaufering  
Deutschland





Hilti Corporation

LI-9494 Schaan

Tel.: +423 / 234 21 11

Fax: +423 / 234 29 65

[www.hilti.com](http://www.hilti.com)

Hilti = registered trademark of Hilti Corp., Schaan

W 2518 | 1013 | 10-Pos. 5 | 1

Printed in Liechtenstein © 2013

Right of technical and programme changes reserved S. E. & O.

337337 / A3



337337