

HILTI

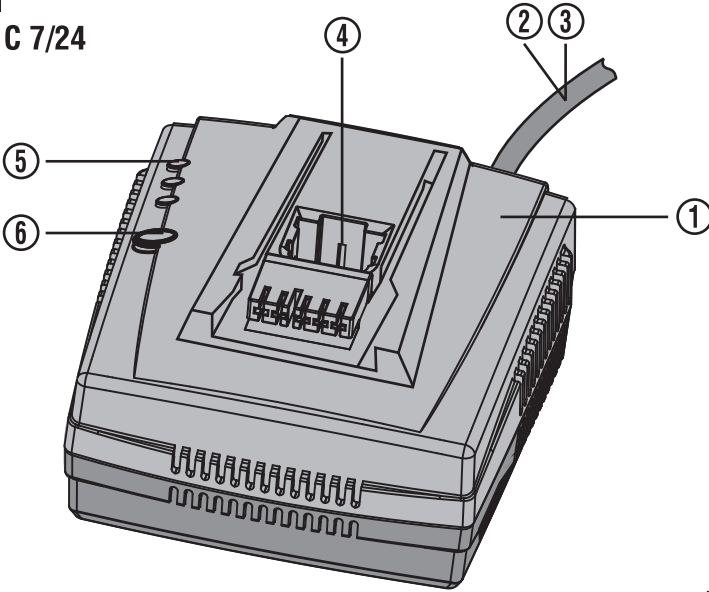
C7/24, C7/36-ACS

Bedienungsanleitung	de
Operating instructions	en
Mode d'emploi	fr
Ръководство за обслужване	bg
Upute za uporabu	hr
Instrukcja obsługi	pl
Инструкция по експлуатации	ru
Návod na obsluhu	sk
Navodila za uporabo	sl
Návod k obsluze	cs
Használati utasítás	hu
操作説明書	zh
取扱説明書	ja
사용설명서	ko
Instrucțiuni de utilizare	ro

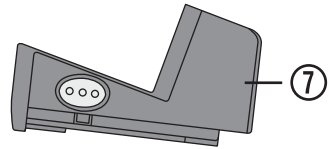


1

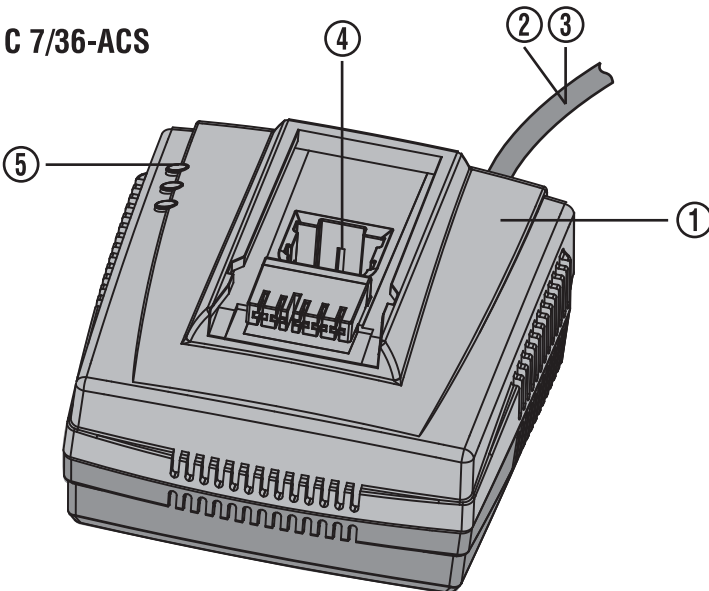
C 7/24

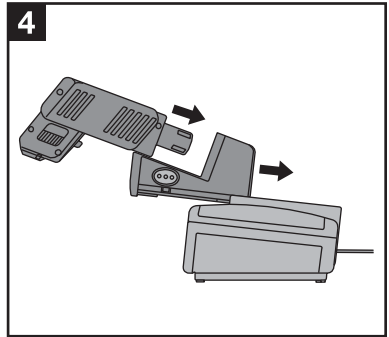
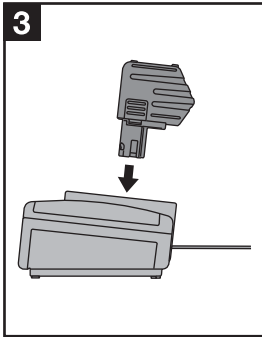
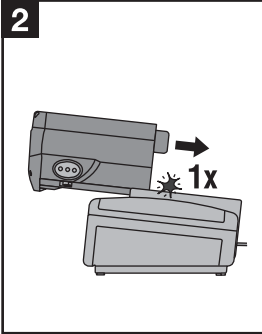


CA 7/36



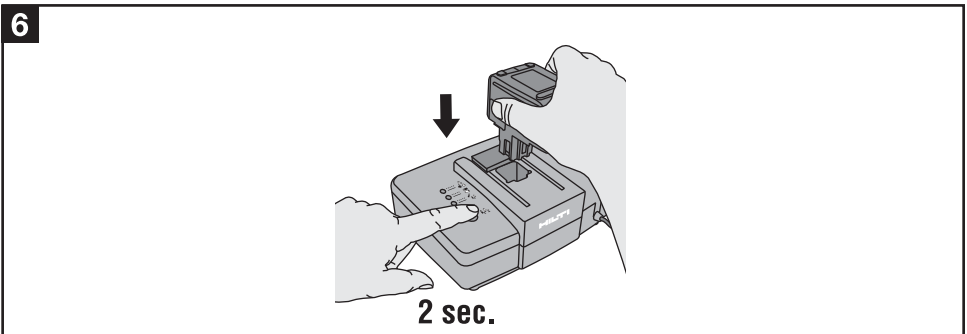
C 7/36-ACS





5

C 7/24 **C 7/36-ACS**



PŔVODNÝ NÁVOD NA POUŽÍVANIE

C 7/24 a C 7/36-ACS nabíjačka

Pred uvedením do prevádzky sa bezpodmienečne oboznámte s návodom na používanie.

Návod na používanie majte uložený vždy so zariadením.

Zariadenie odovzdávajte tretím osobám vždy spolu s návodom na používanie.

Ovládacie a konštrukčné prvky zariadenia **1**

- 1 Nabíjačka C 7/24 a C 7/36-ACS
- 2 Sieťová šnúra
- 3 Zástrčka
- 4 Nabíjacia šachta
- 5 Indikačné kontrolky
- 6 Vypínač pre regeneračné nabíjanie "tlačidlo Refresh" (iba C 7/24)
- 7 Adaptér CA 7/36 pre BP 12, BP 40, BP 72 a RB 10*

* Do rozsahu dodávky patrí iba nabíjačka.
Akumulátory a adaptér sú dostupné ako príslušenstvo.

Obsah	Strana
1. Všeobecné pokyny	57
2. Opis	58
3. Príslušenstvo	58
4. Technické parametre	58
5. Bezpečnostné pokyny	59
6. Uvedenie do činnosti	60
7. Obsluha	60
8. Údržba a ošetrovanie	61
9. Likvidácia	62
10. Záruka výrobcu náradia	62
11. Vyhlásenie o zhode (originál)	63

1. Všeobecné pokyny

1.1 Upozornenia a ich význam

-POZOR-
Nebezpečná situácia, ktorá by mohla viesť k ľahkým zraneniam osôb alebo k vecným škodám.

-TIP-
Praktické pokyny na používanie a iné užitočné informácie.

1.2 Piktogramy

Výstražné symboly



Všeobecné nebezpečenstvo



Nebezpečné elektrické napätie



Pozor - zieraviny

Symbol pre zvýšenú pozornosť (symbol "Pozor")



Symbol "Pozor" spolu so znakom CE.
Je predpísaný pre všetky rádioprijímače, na ktoré sa kdekoľvek v Európe vzťahujú osobitné ustanovenia alebo obmedzenia.

Symboly



Pred použitím si prečítajte návod na používanie.



Batérie sa nesmú odhadzovať do domového odpadu.



Odpad odovzdajte na recykláciu

1 Vyobrazenia k textu nájdete na rozkladacích stranách obálky. Pri študovaní návodu ich majte vždy otvorené. Pojem "zariadenie", uvádzaný v texte tohto návodu na používanie, sa vždy vzťahuje na nabíjačku C 7/24 alebo C 7/36-ACS.

Miesto na identifikačné údaje na zariadení

Typové označenie a označenie série sú umiestnené na výrobnom štítku vášho zariadenia. Tieto údaje si prepíšte do vášho návodu na používanie a pri požadovaní informácií od nášho zastúpenia alebo servisného strediska ich vždy uvádzajte.

Typ: _____

Sériové číslo: _____

2. Opis

Zariadenie slúži na nabíjanie akumulátorov Hilti s napätím 7,2–36 V (s nabíjačkou C 7/36-ACS) a 7,2–24 V (s nabíjačkou C 7/24).

Rozsah dodávky:


- štandardná nabíjačka C 7/24 alebo
- špičková nabíjačka C 7/36-ACS
- návod na používanie

Napätie	Typ	Akumulátora	Čas nabíjania s C7/24	Čas nabíjania s C7/36-ACS	napríklad pre nariadenie
9,6 V	SFB 105	NiMH akumulátor	45 min	30 min	SF 100-A, SB 10, HIT-BD 2000
9,6 V	SBP 10	NiCd akumulátor	30 min	20 min	SF 100-A, SB 10, HIT-BD 2000
9,6 V	RB 10	NiCd akumulátor	20 min	15 min	FS 10 Ferrosan (s adaptérom)
12 V	SFB 125	NiMH akumulátor	45 min	30 min	SF 120-A, SB 12
12 V	SBP 12	NiCd akumulátor	30 min	20 min	SF 120-A, SB 12
12 V	SFB 121	NiCd akumulátor	30 min	20 min	SF 121-A
12 V	SFB 126	NiMH akumulátor	45 min	30 min	SF 121-A
12 V	BP 12	NiCd akumulátor	20 min	15 min	TCI 12 (s adaptérom)
15,6 V	SFB 150	NiCd akumulátor	30 min	20 min	SF 150-A
15,6 V	SFB 155	NiMH akumulátor	45 min	45 min	SF 150-A
18 V	SFB 180	NiCd akumulátor	34 min	20 min	SF 4000-A, SF 180-A
18 V	SFB 185	NiMH akumulátor	51 min	45 min	SF 4000-A, SF 180-A
24 V	B24/2.0	NiCd akumulátor	48 min	20 min	UH 240-A, TE 2-A, WSR 650-A
24 V	B24/2.4	NiCd akumulátor	48 min	24 min	UH 240-A, TE 2-A, WSR 650 A
24 V	B24/3.0	NiMH akumulátor	72 min	30 min	UH 240-A, TE 2-A, WSR 650-A
24 V	BP 40, BP 72	NiCd akumulátor	41–72 min	20–36 min	TE 5-A (s adaptérom)
36 V	BP 6-86	NiCd akumulátor	–	34 min	TE 6-A (iba C 7/36-ACS!)
36 V	B 36/2.4	NiCd akumulátor	–	34 min	TE 6-A (iba C 7/36-ACS!)

3. Príslušenstvo

Adaptér CA 7/36 pre BP 12, BP 40, BP 72 a RB 10

4. Technické parametre

Nabíjačka	C 7/24	C 7/36-ACS
Regeneračná funkcia	Manuálna regeneračná funkcia (tlačidlo "Refresh")*	Automatická regeneračná funkcia (funkcia "Refresh")*
Chladenie	Konvenčné chladenie	Aktívne chladenie
Sieťové napätie	100–127 V a 220–240 V	100–127 V a 220–240 V
Frekvencia	50/60 Hz	50/60 Hz
Akumulátor	NiCd, NiMH	NiCd, NiMH
Výstupné napätie	7,2–24 V	7,2–36 V
Výkon	90 W	200 W
Časy nabíjania	pozri tabuľku akumulátorov, §2	
Hmotnosť	cca 1,0 kg	cca 1,0 kg
Dĺžka sieťovej šnúry nabíjačky	cca 2 m	cca 2 m
Rozmery (d × š × v)	170 × 165 × 88 mm	170 × 165 × 88 mm
Regulácia	Elektronické riadenie nabíjania alebo riadenie pomocou mikroprocesora	
Ochranná trieda	Ochranná trieda II (dvojitá ochranná izolácia) 	

Technické zmeny sú vyhradené!

*: viac informácií pozri § 7.3

5. Bezpečnostné pokyny

5.1 Základné bezpečnostné pokyny

Okrem technicko-bezpečnostných pokynov v jednotlivých kapitolách tohto návodu na používanie sa musia vždy striktno dodržiavať nasledujúce nariadenia.

Prečítajte si všetky pokyny! Nedodržanie nasledujúcich pokynov môže byť príčinou úrazu elektrickým prúdom, požiaru a/alebo ťažkej ujmy na zdraví.

5.2 Využitie



- Zariadenie slúži na nabíjanie akumulátorov Hilti s napätím von 7,2–36 V (s nabíjačkou C 7/36-ACS) a 7,2–24 V (s nabíjačkou C 7/24).
- So zariadením nabíjajte iba akumulátory Hilti, uvedené v návode na používanie.
- Zariadenie sa nesmie používať v prostredí s nebezpečím explózie.
- Manipulácia alebo zmeny na zariadení nie sú dovolené.
- Na zariadení nevyraďujte z činnosti žiadne bezpečnostné prvky a neodstraňujte z neho žiadne informačné a výstražné štítky.
- Zariadenie so zdeformovanou alebo poškodenou vidlicou zástrčky sa nesmie používať (pri pripájaní do sieťovej zásuvky nepoužívajte násilie).
- Dodržujte pokyny na údržbu a ošetrovanie.
- V prípade neodborného používania zariadenia alebo jeho príslušenstva nezaškoleným personálom alebo pri jeho používaní v rozpore s určením jeho využitia, môže dôjsť k vzniku nebezpečenstva.
- Nabíjačka C 7/36-ACS s rádiotechnickým odrušením je určená pre celosvetové používanie najmä vo všetkých krajinách EÚ a Európskeho združenia voľného obchodu.

5.3 Správne vybavenie pracoviska



- Na pracovisku udržiavajte poriadok. Z dosahu pracoviska odstráňte predmety, o ktoré sa môžete poraniť. Neporiadok na pracovisku môže byť príčinou úrazu.
- Dbajte na bezpečnú vzdialenosť detí. Nedovoľte tretím osobám dotýkať sa zariadenia alebo predĺžovacej šnúry.

5.4 Všeobecné bezpečnostné opatrenia



- Používajte správne zariadenie. Zariadenie nepoužívajte na účely, na ktoré nie je určené, ale iba na účely jeho využitia a len v bezchybnom stave.

- Rešpektujte vplyvy prírodného prostredia. Zariadenie nevystavujte dažďu, nepoužívajte ho vo vlhkom alebo mokrom prostredí. Zariadenie nepoužívajte v prostredí s rizikom požiaru alebo explózie.
- Nepoužívané zariadenie odkladajte na bezpečnom mieste. Zariadenia, ktoré sa nepoužívajú, odkladajte na suchom, vyvýšenom alebo uzamknutom mieste, mimo dosahu detí.
- Zariadenie nie je určené na to, aby ho používali osoby (vrátane detí) s obmedzenými fyzickými, zmyslovými alebo duševnými schopnosťami alebo nedostatočnými skúsenosťami a/alebo vedomosťami, iba ak by na ne dohliadala osoba zodpovedajúca za ich bezpečnosť alebo ich táto osoba inštruovala, ako sa zariadenie používa.
- Nedovoľte deťom, aby sa s náradím / prístrojom / zariadením hrali.

5.4.1 Elektrická časť



- Chráňte sa pred úrazom elektrickým prúdom. Zabráňte dotyku s uzemnenými predmetmi, napr. rúrami, radiátormi, sporákmi, chladničkami.
- Sieťovú šnúru zariadenia pravidelne kontrolujte a v prípade poškodenia ju nechajte vymeniť v autorizovanom servisnom stredisku. Predĺžovacie šnúry pravidelne kontrolujte a v prípade poškodenia ich nahraďte novými.
- Pravidelne kontrolujte bezchybnosť zariadenia. V prípade poškodenia, neúplnosti alebo nefunkčnosti ovládacích prvkov zariadenie nepoužívajte.
- Zariadenie alebo vetracie štrbiny na kryte nezakrývajte.
- Pri poškodení sieťovej alebo predĺžovacej šnúry pri práci sa šnúry nedotýkajte. Zástrčku sieťovej šnúry vytiahnite zo zásuvky.
- Zariadenie nechajte opraviť iba v autorizovanom servisnom stredisku (servis Hilti), v ktorom sa používajú originálne náhradné diely; v opačnom prípade hrozí užívateľovi riziko úrazu.
- Sieťovú šnúru nepoužívajte na účely, na ktoré nie je určená. Zariadenie nikdy neprenášajte za sieťovú šnúru. Zástrčku sieťovej šnúry neodpájate zo zásuvky ťahom za sieťovú šnúru.
- Sieťovú šnúru chráňte pred teplom, olejom a ostrými hranami.
- Vo vonkajšom prostredí používajte iba schválené a príslušne označené predĺžovacie šnúry.
- Používanie predĺžovacích šnúr s viacerými zásuvkami a používanie viacerých zariadení súčasne nie je dovolené.
- Znečistené alebo mokré náradie nikdy nepoužívajte. Zaprášený alebo mokrý povrch zariadenia zhoršuje jeho držanie a za nepriaznivých okolností môže viesť k úrazu elektrickým prúdom.
- Pred pripojením akumulátora do príslušného typu

sk

nabíjačky sa presvedčte, že vonkajšie plochy akumulátora sú čisté a suché.

- Zabráňte skratu kontaktov akumulátora. Skrat môže byť príčinou rizika požiaru.
- Zabráňte dotyku kontaktov.
- Používajte iba akumulátory, uvedené v tomto návode na používanie.
- Po skončení životnosti akumulátorov sa akumulátory musia odborné a ekologicky zlikvidovať.
- **Nepoužívaný akumulátor a nabíjačku uchovávajte v dostatočnej vzdialenosti od kancelárskych spíniek, mincí, kľúčov, klincov, skrutiek a iných malých kovových predmetov, ktoré by mohli spôsobiť premostenie kontaktov akumulátora alebo kontaktov nabíjačky.** Skrat medzi kontaktmi akumulátora alebo nabíjačky môže viesť k popáleninám alebo k vznieteniu.



Z chybných akumulátorov môže vytekať žieravá kvapalina.

Zabráňte styku pokožky s touto kvapalinou.

V prípade styku tejto kvapaliny s pokožkou, zasiahnuté miesto umyte mydlom a vodou. Pri vniknutí kvapaliny do očí, oči ihneď vypláchnite tečúcou vodou a vyhľadajte lekársku pomoc.

5.5 Požiadavky na používateľa

- Zariadenie je určené pre profesionálnych používateľov.
- Zariadenie smie používať, ošetrovať a udržiavať iba oprávnený a poučený personál. Tento personál musí byť špeciálne poučený o možných rizikách.
- Práci venujte dostatočnú pozornosť.

sk

5.4.2 Kvapaliny

6. Uvedenie do činnosti



- Sieťové napätie sa musí zhodovať s údajom o napájanom napätí, uvedeným na typovom štítku.

6.1 Zariadenie používajte iba na vhodnom mieste.

- Miesto používania zariadenia musí byť suché, čisté a chladné, chránené pred mrazom.
- Počas nabíjania sa musí zariadenie ochladzovať. Vetracie štrbiny na kryte musia byť preto voľné.
- Vyberte nabíjačku z kufriku.
- Akumulátory nenabíjajte v uzavretej nádobe.

6.2 Zapnutie zariadenia

- Zástrčku sieťovej šnúry pripojte do zásuvky.

-TIP-

Počas krátkej automatickej diagnostiky sa rozsvietia všetky 3 kontrolky, potom musí svietiť iba zelená kontrolka.

V prípade neúspešnej automatickej diagnostiky zelená kontrolka bliká. Ak automatická diagnostika po opakovanom pripojení do siete neprebehne úspešne, zariadenie nechajte opraviť v autorizovanom servisnom streisku Hilti.

7. Obsluha

7.1 Vloženie akumulátora 2 3 4

Podľa typu akumulátora Hilti akumulátor zastrčte alebo zasuňte do príslušného rozhrania.

Pre akumulátory BP 40, BP 72, RB 10 a BP 12 používajte prosím adaptér CA 7/36 (nie je súčasťou dodávky). Dbajte na to, aby tvar/kódovanie akumulátora a adaptéra súhlasili s rozhraním.

Po zaskočení akumulátora v nabíjačke sa automaticky spustí nabíjanie!

-TIP-

Akumulátor sa nepoškodí, ak ho dlhšie ponecháte v nabíjačke (v zapnutom stave).

-POZOR-

Nabíjačka je prispôbena pre uvedené akumulátory Hilti. Iné typy akumulátorov sa s nabíjačkou nesmú nabíjať; v opačnom prípade môže dôjsť k osobnej ujme

alebo k zničeniu akumulátora. Z poškodených akumulátorov môže vytekať žieravá kvapalina. Zabráňte styku pokožky s touto kvapalinou.

7.2 Kontrolky 5

Zelená kontrolka	Nepretržite svieti	Zariadenie je pripojené k sieti a pripravené na použitie.
	Blikajúce svetlo	Automatická diagnostika zistila poruchu v nabíjačke alebo akumulátore.
Červená kontrolka	Nepretržite svieti	Akumulátor sa práve nabíja.
	Blikajúce svetlo	Akumulátor je nabitý.
Žltá	Nepretržite	Prebieha funkcia

kontrolka	svieti	regenerácie. (pozri § 7.3)
	Blikajúce svetlo	Akumulátor je príliš studený ($< 0\text{ }^{\circ}\text{C}$) alebo horúci ($> 60\text{ }^{\circ}\text{C}$), nabíjanie neprebíha. Ak akumulátor dosiahne požadovanú teplotu, zariadenie sa automaticky prepne na nabíjanie alebo regeneračné nabíjanie (dobíjanie).

7.3 Regeneračná funkcia (režim "Refresh")

Jednotlivé články akumulátora podliehajú samovybíjaniu. Pri starších akumulátoroch môže dôjsť k situácii, že niektoré články sa vybijú rýchlejšie než ostatné. Keďže bežné nabíjačky sa vypnú po úplnom nabití prvých článkov, články s nižšou úrovňou nabitia sa nikdy nenabijú úplne. Tento jav sa prejaví nedostatočnou kapacitou akumulátora.

Tento jav možno odstrániť regeneračným nabíjaním.

7.3.1 C 7/24 6

Na spustenie regeneračnej funkcie tlačidlo "Refresh" pri zasúvaní akumulátora podržte stlačené, avšak nie častejšie ako raz za mesiac; v opačnom prípade môže dôjsť k poklesu kapacity akumulátora. Regeneračná funkcia je tréning akumulátora. Rovnako ako prílišný tréning môže škodiť organizmu, môže prílišný tréning oslabiť akumulátor.

Regeneračné nabíjanie by sa malo pravidelne opakovať po približne 30–50 nabíjaciach cykloch, avšak nie častejšie ako raz za mesiac; v opačnom prípade môže dôjsť k poklesu kapacity akumulátora. Regeneračná funkcia je tréning akumulátora. Rovnako ako prílišný tréning môže škodiť organizmu, môže prílišný tréning oslabiť akumulátor.

7.3.2 C 7/36-ACS

Vyššie opísaná funkcia prebieha automaticky! Regeneračné nabíjanie sa podľa typu akumulátora automaticky spustí v správnom okamihu!

Pri prvom nabíjaní nového akumulátora sa regeneračné nabíjanie okamžite spustí, aby sa dosiahlo optimálne naformovanie všetkých článkov.

Ak sa regeneračné nabíjanie nepreúši, zariadenie opäť spustí regeneračné nabíjanie pri nasledujúcom nabíjacom cykle.

-TIP-

Pravidelné regeneračné nabíjanie je zárukou vysokého výkonu a dlhej životnosti akumulátora.

Normálna doba nabíjania sa predlžuje v závislosti od stavu akumulátora.

7.4 Akumulátor

Nový akumulátor sa musí pred použitím buď 12–24 hodín normálne nabíjať (bez regeneračného nabíjania), alebo sa nabíjať s využitím funkcie regeneračného nabíjania, aby sa všetky články optimálne naformovali.

Akumulátor nikdy nepoužívajte až po hranicu úplného vybitia. Pri citeľnom poklese výkonu náradia akumulátor znova nabite. Úplné vybitie akumulátora môže spôsobiť poškodenie článkov, ktoré sa vybijú ako prvé, vybiacim prúdom.

-TIP-

- **Pri nižších teplotách** výkon akumulátora klesá. Nepoužívané akumulátory skladujte pri izbovej teplote.
- **Vysoké teploty** akumulátor poškodzujú. Akumulátory nikdy neskladujte a nenabíjajte na slnku, na vyhrievacích telesách alebo za oknami.

sk

8. Údržba a ošetrovanie

Zaštrčku sieťovej šnúry vytiahnite zo zásuvky.

8.1 Ošetrovanie zariadenia

POZOR

Oblasť rukoväte zariadenia musí byť udržiavaná bez stôp oleja alebo tuku. Nepoužívajte žiadne čistiace prostriedky, obsahujúce silikón.

Vonkajší kryt zariadenia je vyrobený z nárazuvzdorného plastu.

Zariadenie nikdy nepoužívajte s upchatými ventilačnými štrbinami! Ventilačné štrbiny opatrne čistite suchou kefou. Nepripusťte, aby do vnútorného priestoru zariadenia vnikli cudzie predmety. Vonkajší povrch zariadenia čistite pravidelne mierne navlhčenou handričkou. Na čistenie nepoužívajte žiaden rozprašovač, vysokotlakový parný čistič alebo tečúcu vodu! Môže sa tým ohroziť elektrická bezpečnosť zariadenia.

8.2 Údržba

VÝSTRAHA

Opravy elektrických častí a výmenu sieťovej šnúry smie vykonávať iba kvalifikovaný elektrotechnik.

Pravidelne kontrolujte poškodenie vonkajších častí zariadenia a bezchybnú funkciu všetkých ovládacích prvkov. Zariadenie nepoužívajte v prípade poškodenia jeho častí alebo pri narušenej funkcii ovládacích prvkov. Zariadenie nechajte opraviť v autorizovanom servisnom streisku Hilti.

8.3 Ošetrovanie akumulátora

- Kontakty akumulátora chráňte pred prachom a maziavami. Kontakty v prípade potreby očistite suchou utierkou.
- Ak kapacita akumulátora po dlhšom používaní poklesne pod prijateľnú hranicu, odporúčame nechať akumulátor skontrolovať v autorizovanom servisnom streisku Hilti.

9. Likvidácia

-POZOR-

Neodborná likvidácia jednotlivých častí môže mať nasledujúce následky:

- Pri spaľovaní plastov sa vytvárajú jedovaté spaliny, ktoré môžu spôsobiť ochorenie osôb.
- Pri poškodení alebo silnom prehriatí môžu akumulátory vytekať a spôsobiť popálenie, poleptanie alebo znečistenie životného prostredia.
- Nerozvážna likvidácia umožňuje zneužitie súčastí zariadenia nepovolanými osobami. Pritom si môžu spôsobiť ťažký úraz alebo úraz tretích osôb, alebo zapríčiniť znečistenie životného prostredia.



Zariadenia Hilti sa v prevažnej miere vyrábajú z recyklovateľných materiálov. Predpokladom na opakované využitie recyklovaných materiálov je ich správna separácia. Spoločnosť Hilti v mnohých krajinách umožňuje zber opotrebovaných zariadení na recykláciu. Informujte sa vo Vašom zákaznickom servise Hilti alebo Vášho špecializovaného predajcu.

sk



Akumulátor zlikvidujte v súlade s národnými predpismi alebo opotrebované akumulátory odovzdajte v sieti špecializovaných predajcov Hilti.



Len pre štáty EÚ

Elektrické náradie nevyhadzujte do komunálneho odpadu!

Podľa európskej smernice o nakladaní s použitými elektrickými a elektronickými zariadeniami a zodpovedajúcich ustanovení právnych predpisov jednotlivých krajín sa použité elektrické náradie musí zbierať oddelene od ostatného odpadu a podrobiť ekologicky šetrnej recyklácii.

10. Záruka výrobcu náradia

Hilti ručí, že dodaný výrobok je bezchybný z hľadiska použitého materiálu a technologického postupu výroby. Táto záruka platí iba za predpokladu, že výrobok sa správne používa a obsluhuje, ošetruje a čistí v súlade s návodom na používanie Hilti a že je zaručená technická jednotnosť, t. j. že s výrobkom sa používa iba originálny spotrebný materiál, príslušenstvo a náhradné diely Hilti.

Táto záruka zahŕňa bezplatnú opravu alebo bezplatnú výmenu chybných častí počas celej životnosti výrobku. Časti, podliehajúce normálnemu opotrebovaniu, do tejto záruky nespádajú.

Ďalšie nároky sú vylúčené, pokiaľ nie sú v rozpore s povinnými národnými predpismi. Hilti neručí najmä za priame alebo

nepriame poruchy alebo z nich vyplývajúce následné škody, straty alebo náklady v súvislosti s používaním alebo z dôvodov nemožnosti používania výrobku na akýkoľvek účel. Diskrétné prísľuby na použitie alebo vhodnosť na určitý účel sú výslovne vylúčené.

Výrobok alebo jeho časti po zistení poruchy neodkladne odošlite na opravu alebo výmenu príslušnej obchodnej organizácii Hilti.

Záruka zahŕňa všetky záručné záväzky zo strany spoločnosti Hilti a nahrádza všetky predchádzajúce alebo súčasné vyhlásenia, písomné alebo ústne dohovory, týkajúce sa záruky.

11. Vyhlásenie o zhode EG (originál)

Označenie:	nabíjačka
Typové označenie:	C 7/24 alebo C 7/36-ACS
Rok výroby:	2003

Vyhlasujeme na vlastnú zodpovednosť, že tento výrobok je v súlade s nasledujúcimi smernicami alebo normami: 2006/95/EG, 2004/108/EG, EN 60335-1, EN 60335-2-29, EN ISO 12100, 2011/65/EU.

Typ C 7/36-ACS je zároveň v súlade s normami 1999/5/EG, EN 300330, EN 301489.

**Hilti Corporation, Feldkircherstrasse 100,
FL-9494 Schaan**



Paolo Luccini
Head of BA
Quality & Process Management
BA Electric Tools & Accessories
01/2012

Jan Doongaji
Executive Vice President
BU Power Tools & Accessories

01/2012

Technická dokumentácia u:

Hilti Entwicklungsgesellschaft mbH
Zulassung Elektrowerkzeuge
Hiltistrasse 6
86916 Kaufering
Deutschland

sk



Hilti Corporation

LI-9494 Schaan

Tel.: +423 / 234 21 11

Fax: +423 / 234 29 65

www.hilti.com

Hilti = registered trademark of Hilti Corp., Schaan

W 2816 | 0113 | 30-Pos. 8 | 1

Printed in Liechtenstein © 2013

Right of technical and programme changes reserved S. E. & O.

378440 / A4

