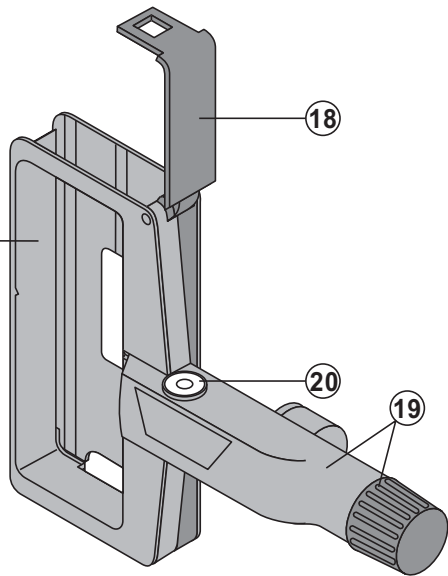
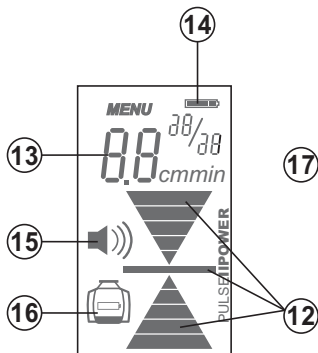
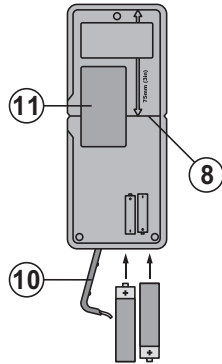
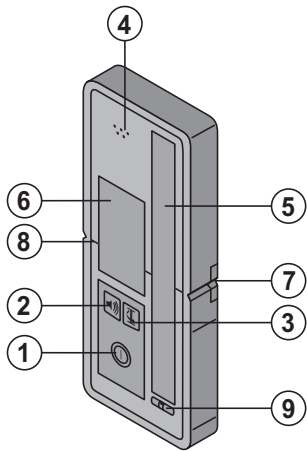


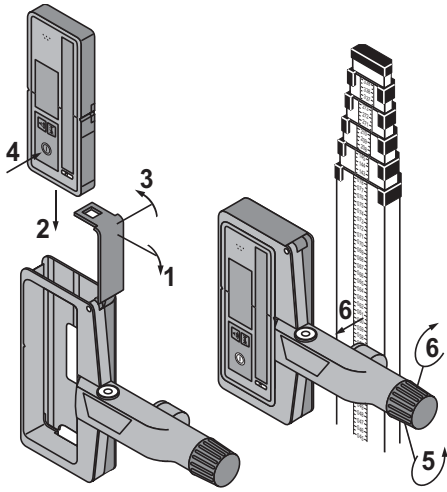
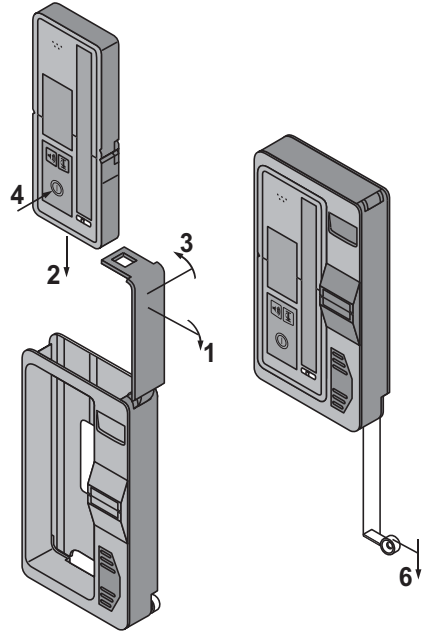
HILTI

PRA 30/ PRA 31

Bedienungsanleitung	de
Operating instructions	en
Mode d'emploi	fr
Istruzioni d'uso	it
Manual de instrucciones	es
Manual de instruções	pt
Gebruiksaanwijzing	nl
Brugsanvisning	da
Bruksanvisning	sv
Bruksanvisning	no
Käyttöohje	fi
Οδηγίες χρήσεως	el
Használati utasítás	hu
Instrukcja obsługi	pl
Инструкция по эксплуатации	ru
Návod k obsluze	cs
Návod na obsluhu	sk
Upute za uporabu	hr
Navodila za uporabo	sl
Ръководство за обслужване	bg
Instrucțiuni de utilizare	ro
Kullanma Talimatı	tr
دليل الاستعمال	ar
Lietošanas pamācība	lv
Instrukcija	lt
Kasutusjuhend	et
取扱説明書	ja
사용설명서	ko
操作说明书	cn





2**3**

Kaugjuhtimisega laserkiire vastuvõtja PRA 30 / PRA 31

Enne seadme esmakordset kasutamist lugege tingimata läbi käesolev kasutusjuhend.

Kasutusjuhend peab olema alati seadme juures.

Juhend peab jääma seadme juurde ka siis, kui annate seadme edasi teistele isikutele.

Sisukord	Lk
1 Üldised juhised	173
2 Kirjeldus	174
3 Tehnilised andmed	174
4 Ohutusnõuded	175
5 Kasutuselevõtt	176
6 Töötamine	176
7 Hooldus ja korrashoid	177
8 Utiliseerimine	177
9 Tootja garantii seadmetele	178
10 FCC-märkus (kehtib USAs)	178
11 EU-vastavusdeklaratsioon (originaal)	179

1 Numbrid viitavad vastavatele joonistele. Joonised leiata kasutusjuhendi lahtivolditavalt ümbriselt. Kasutusjuhendi lugemise ajal hoidke ümbris avatuna. Käesolevas kasutusjuhendis tähistab sõna «seade» alati laserkiire vastuvõtjat PRA 30 / PRA 31.

Seadme osad, juhtelemendid ja näidikud 1

PRA 30 / PRA 31 Laserkiire vastuvõtja

- ① Toitelüliti
- ② Helisignaali nupp
- ③ Ühikute nupp
- ④ Helisignaali väljumisava
- ⑤ Vastuvõtuväli
- ⑥ Eesmine ekraan
- ⑦ Märgistussälk
- ⑧ Võrdlustasand
- ⑨ Libell
- ⑩ Patareisektsiooni kaas
- ⑪ Tagumine ekraan

PRA 30 / PRA 31 Laserkiire vastuvõtja näit

- ⑫ Vastuvõtja asendi näit laserkiire tasandi kõrguse suhtes
- ⑬ Vastuvõtja täpne kaugus laserkiire tasandi suhtes
- ⑭ Patarei laetuse astme näit
- ⑮ Helitugevuse näit
- ⑯ Pöördlaseri madala laetuse astme näit

PRA 80 laserkiire vastuvõtja kinnitusrakis

- ⑰ Kaitsekorpuse
- ⑱ Kate
- ⑲ Kinnitushaar koos pöördpidemega
- ⑳ Libell

1 Üldised juhised

1.1 Märksõnad ja nende tähendus

OHUT

Viidatakse vahetult ähvardavatele ohtudele, millega kaasnevad rasked kehalised vigastused või inimeste hukkumine.

HOIATUS

Viidatakse võimalikele ohtlikele olukordadele, millega võivad kaasnedä rasked kehalised vigastused või inimeste hukkumine.

ETTEVAATUST

Viidatakse võimalikele ohtlikele olukordadele, millega võivad kaasnedä kergemad kehalised vigastused või varaline kahju.

JUHIS

Soovitusi seadme kasutamiseks ja muu kasulik teave.

1.2 Piitsümbolite selgitus ja täiendavad juhised

Hoiatavad märgid



Üldine hoiatus

Sümbolid



Enne kasutamist lugege kasutusjuhendit



Jäätmed suunata ümbertöötlusse

Identifitseerimisandmete koht seadmel

Seadme tüübitähis ja seerianumber on toodud seadme andmesildil. Märkige need andmed oma kasutusjuhendis ning tehke teatavaks alati, kui pöördate Hilti müügiesindusse või hooldekeskusse.

Tüüp:

Generatsioon: 01

Seerianumber:

2 Kirjeldus

2.1 Nõuetekohane kasutamine

Hilti laserkiire vastuvõtja PRA 30 / PRA 31 on ette nähtud pöörldaserite laserkiire vastuvõtmiseks. Pidage kinni kasutusjuhendis toodud kasutus- ja hooldusjuhistest. Arvestage ümbritseva keskkonna mõjudega. Ärge kasutage seadet tule- ja plahvatusohtlikus kohas.

Seadme modifitseerimine ja ümberkujundamine on keelatud.

2.2 Omadused

Seadet võib hoida käes või kinnitada sobiva kinnitusrakise abil mõõtelati, teleskoopvarda, nivelleerimislati, puitlati, tellingute vms külge.

2.3 Näidud

JUHIS

Laserkiire vastuvõtja PRA 30 / PRA 31 ekraanil on mitu sümbolit erinevate andmete kuvamiseks.

Vastuvõtja asendi näit laserkiire tasandi kõrguse suhtes	Vastuvõtja asendi näit laserkiire tasandi kõrguse suhtes näitab noolega suunda, millesse tuleb vastuvõtja viia, et see oleks laserkiirega täpselt samal tasandil.
Patarei laetuse astme näit	Patarei laetuse astme näit näitab patarei jääkmahtuvust.
Helitugevus	Kui helitugevuse näitu ei ole näha, tähendab see, et heli on välja lülitatud. Kui näha on 1 pulka, on helitugevus reguleeritud vaikseks. Kui näha on 2 pulka, on helitugevus reguleeritud keskmiseks. Kui näha on 3 pulka, on helitugevus reguleeritud valjuks.
PRE 3 patarei laetuse astme näit	Kui PRE 3 akut on vaja laadida, ilmub PRE 3 sümbol näidikule (vaid siis, kui PRA 30 / PRA 31 võtab vastu signaali PRE 3-lt).
Ühikute näit	Näitab soovitud ühikutes vastuvõtja täpset kaugust laserkiire tasandist.

2.4 Tarnekomplekt

- 1 Laserkiire vastuvõtja PRA 30 / PRA 31
- 1 Kasutusjuhend
- 2 Patareid (AA-elementid)
- 1 Tootja sertifikaat

3 Tehnilised andmed

Tootja jätab endale õiguse tehniliste andmete muutmiseks!

Tuvastamispiirkond (läbimõõt)	2...400 m (6 kuni 1300 ft)
Laserkiire tasandi kuvamise piirkond	± 0,5 mm (0,02 in)
Helisignaali	3 tugevust summutamise võimalusega
Vedelkristallekraan	mõlemapoolne
Vastuvõtupiirkond	120 mm (5 in)
Keskkohta näit korpuse ülaservast	75 mm (3 in)

Märgistussälgud	mõlemal pool
Automaatne väljalülitumine	laserkiire mittetuvastamise korral: 15 min
Mõõtmed	160 mm (6.5") X 67 mm (2.6") X 27 mm (0.9")
Kaal (koos patareiga)	0,25 kg (0.6 lbs)
Toide	2 AA elementi
Patarei kasutusiga (leelis-mangaan)	Temperatuur +20 °C (+68 °F): 50 h
Töötemperatuur	-20... +50 °C (-4 °F kuni 122 °F)
Hoiutemperatuur	-25... +60 °C (-13°F kuni 140 °F)
Kaitseklass	IP 56 vastavalt standardile IEC 529

4 Ohutusnõuded

4.1 Üldised ohutusnõuded

Lisaks käesoleva kasutusjuhendi üksikutes punktides esitatud ohutusalastele juhiste tuleb alati rangelt järgida ka järgmisi nõudeid.

4.2 Üldised ohutusnõuded

- Hoidke teised isikud, eelkõige lapsed, tökohast eemal.
- Enne kasutamist veenduge, et seade ei ole kahjustatud. Kahjustused laske parandada Hilti hooldekeskuses.
- Ärge kõrvaldage ühtegi ohutusseadist ega eemaldage seadme küljest silte juhiste või hoiatustega.
- Pärast kukkumist või muid mehaanilisi mõjutusi tuleb seade Hilti hooldekeskuses üle kontrollida lasta.
- Adapterite kasutamisel veenduge, et adapter on seadme külge kindlalt kinnitatud.
- Ebaõigete mõõtetulemuste vältimiseks tuleb vastuvõtuväli hoida puhas.
- Kuigi seade on välja töötatud kasutamiseks ehitustöödel, tuleks seda nagu ka teisi optilisi ja elektrilisi seadmeid (prille, fotoaparati) käsitseda ettevaatlikult.
- Kuigi seade on kaitstud niiskuse sissetungimise eest, tuleks seade enne pakendisse asetamist kuivaks pühkida.
- Kuulmiskahjustuste vältimiseks hoidke seadet kõrvadest võimalikult kaugel.

4.2.1 Elektrialane ohutus



- Patareid ei tohi sattuda laste kätte.
- Ärge jätke patareid kuumuse ega tule kätte. Patareid võivad plahvatada, samuti võib neist eralduda mürgiseid aineid.
- Ärge laadige patareid uuesti täis.
- Ärge jootke patareid, kui need on seadme sees.
- Ärge tühjendage patareid lühise tekitamise teel, patareid võivad üle kuumeneda ja tekitada põlengu.
- Ärge avage patareid ja ärge avaldage patareide ülemäärast mehaanilist survet.

4.3 Töökoha nõuetekohane sisseseadmine

- Redelil töötades vältige ebatavalist kehaasendit. Veenduge oma asendi ohutuses ja säilitage alati tasakaal.
- Läbi klaasi või teiste objektide teostatavate mõõtmiste tulemused võivad olla ebaõiged.
- Kasutage seadet üksnes ettenähtud otstarbel.
- Möötelattide kasutamine kõrgepingejuhtmete läheduses ei ole lubatud.

4.4 Elektromagnetiline ühilduvus

Kuigi seade vastab asjaomaste direktiivide rangetele nõuetele, ei saa Hilti välistada võimalust, et tugev kiirgus tekitab seadme töös häireid, mille tagajärjel muutuvad mõõtetulemused ebaõigeks. Sellisel juhul või teiste mõõtetevigade korral tuleks läbi viia kontrollmõõtmised. Samuti ei saa Hilti välistada häireid teiste seadmete (nt lennukite navigeerimisseadmete) töös.

et

5 Kasutuselevõtt



5.1 Patareide sissepanek

ETTEVAATUST

Ärge kasutage kahjustatud patareisid.

OHT

Ärge kasutage korraka uusi ja vanu patareisid. Ärge kasutage korraka erinevaid patareimudeleid ja -tüüpe.

JUHIS

Seadmes tohib kasutada üksnes Hilti poolt soovitatud patareisid.

6 Töötamine



6.1 Seadme sisse- ja väljalülitamine

Vajutage toitelülitile.

6.2 Töö seadmega

Laserkiire vastuvõtjat PRA 30 / PRA 31 võib kasutada kuni 200 m (650 ft) vahemaade puhul. Laserkiirt signali-seeritakse optiliselt ja akustiliselt.

6.2.1 Töötamine laserkiire vastuvõtjaga manuaalselt

1. Vajutage toitelülitile.
2. Hoidke vastuvõtjat PRA 30 / PRA 31 nii, et see on suunatud pöörleva laserkiiretasandi poole. Laserkiirest annab märku optiline ja akustiline signaal.

6.2.2 Töötamine laserkiire vastuvõtjaga, mis on kinnitusrakises PRA 80

1. Avage PRA 80 kate.
2. Asetage laserkiire vastuvõtja PRA 30 / PRA 31 kinnitusrakisesse PRA 80.
3. Sulgege PRA 80 kate.
4. Lülitage laserkiire vastuvõtja toitelülitist sisse.
5. Avage pöördpide.
6. Kinnitage rakis PRA 80 kindlalt teleskoopvarda või nivelleerimislati külge; selleks sulgege pöördpide.
7. Hoidke vastuvõtjat PRA 30 / PRA 31 nii, et vaateaken on suunatud pöörleva laserkiiretasandi poole. Laserkiirest annab märku optiline ja akustiline signaal.

6.2.3 Töötamine kõrguse ülekandmise seadmega PRA 81

1. Avage PRA 81 kate.
2. Asetage laserkiire vastuvõtja PRA 30 / PRA 31 kõrguse ülekandmise seadmesse PRA 81.
3. Sulgege PRA 81 kaas.
4. Lülitage laserkiire vastuvõtja toitelülitist sisse.
5. Hoidke vastuvõtjat PRA 30 / PRA 31 nii, et vaateaken on suunatud pöörleva laserkiiretasandi poole. Laserkiirest annab märku optiline ja akustiline signaal.
6. Mõõtko soovitud vahemaa mõõdulindi abil.

6.2.4 Menüü valikud

PRA 30 / PRA 31 sisselülitamisel vajutage kaks sekundit toitelülitile.

Näidikule ilmub menüü.

Meetermõõdustikult tollimõõdustikule ümberlülitamiseks kasutage ühikute nuppu.

Kõrgema helisageduse väljareguleerimiseks ülemises või alumises vastuvõtupiirkonnas kasutage helitugevuse nuppu.

Seadistuste salvestamiseks lülitage PRA 30 / PRA 31 välja.

6.2.5 Ühikute reguleerimine

Ühikute nupuga saate välja reguleerida soovitud ühiku vastavalt kasutusriigis kehtivale mõõdustikule (mm / cm / off) või ($\frac{1}{16}$ in / $\frac{1}{8}$ in / off).

6.2.6 Helisignaali tugevuse reguleerimine

Seadme sisselülitamisel on helisignaal reguleeritud keskmiseks. Helisignaali nupule vajutamisega saab helisignaali seada keskmisest valjuks, veelkordse vajutamisega välja lülitada ja veelkordse vajutamisega seada vaikseks.

7 Hooldus ja korrashoid

7.1 Puhastamine ja kuivatamine

1. Pühkige pealispind tolmust puhtaks.
2. Ärge puudutage ekraani ja vastuvõtuakent sõrmedega.
3. Puhastage seadet ainult puhta ja pehme lapiga; vajaduse korral niisutage lappi piirituse või vähese veega.

JUHIS Ärge kasutage teisi vedelikke, sest need võivad seadme plastdetailidele kahjustada.

4. Seadme hoidmisel pidage kinni temperatuuripiirangutest, iseäranis talvel/suvel, kui hoiate seadet sõiduki pagasiruumis (-25 °C kuni +60 °C/ -22 °F kuni +140 °F).

7.2 Hoidmine

Märjaks saanud seade pakkige lahti. Kuivatage seade, pakend ja lisatarvikud (temperatuuril kuni 40° C / 104 °F)

ning puhastage. Pakkige seade kokku alles siis, kui see on täiesti kuiv, ja asetage siis kuiva kohta.

Pärast pikemaajalist seismist või transportimist teostage seadmega enne kasutamist kontrollmõõtmine.

Enne pikemaks ajaks hoiulepanekut eemaldage seadme patareid. Lekkivad patareid võivad seadet kahjustada.

7.3 Transport

Seadme transportimiseks või posti teel saatmiseks kasutage kas Hilti kohvrit või mõnda teist samaväärset pakendit.

OHT

Seadme transportimisel peavad patareid olema välja võetud.

7.4 Hilti kalibreerimisteenindus

Soovitame lasta seade Hilti kalibreerimisteeninduses reguleerida üle kontrollida, et tagada vastavus normidele ja õigusaktide eeskirjadele.

8 Utiliseerimine

OHT

Seadme nõuetevastane utiliseerimine võib kaasa tuua järgmist:

Plastdetailide põletamisel tekivad toksilised gaasid, mis võivad põhjustada tervisehäireid.

Vigastamise või kuumutamise tagajärjel võib aku hakata lekkima, akuvedelik võib põhjustada mürgitusi, põletusi, söövitust ja keskkonnakahjustusi.

Hooletu käitlemine võimaldab kõrvalistel isikutel kasutada seadme osi mittesihipäraselt. Sellega võivad nad tõsiselt vigastada ennast ja teisi inimesi ning reostada keskkonda.



Enamik Hilti seadmete valmistamisel kasutatud materjalidest on taaskasutatavad. Materjalid tuleb enne taaskasutust korralikult sorteerida. Paljudes riikides võetakse Hilti esindustes vanu seadmeid utiliseerimiseks vastu. Lisainfot saate Hilti klienditeenindusest või müügiesindusest.



Üksnes ELi liikmesriikidele

Ärge käidelda elektroonilisi mõõteseadmeid koos olmejäätmetega!

Vastavalt Euroopa Parlamendi ja nõukogu direktiivile elektri- ja elektroonikaseadmete jäätmete kohta ning direktiivi nõudeid ülevõtivatele siseriiklikele õigusaktidele tuleb kasutusressursi ammendanud elektrilised tööriistad eraldi kokku koguda ja keskkonnasäästlikult korduskasutada või ringlusse võtta.



Utiliseerige patareid vastavalt kohalikele nõuetele. Palun aidake kaitsta keskkonda.

et

9 Tootja garantii seadmetele

Hilti garanteerib, et tarnitud seadmel ei esine materjali- ega tootmisvigu. Garantii kehtib tingimusel, et seadet kasutatakse, käsitsetakse, hooldatakse ja puhastatakse korrektselt vastavalt Hilti kasutusjuhendile ja et säilinud on seadme tehniline terviklikkus, s.t. et seadmes on kasutatud üksnes Hilti originaalartikuid, -varuosi ja -materjale.

Käesoleva garantii alusel parandatakse või asendatakse defektsed osad tasuta seadme kogu kasutusea jooksul. Detailide normaalne kulumine ei kuulu garantii alla.

Kõik teistsugused nõuded on välistatud, välja arvatud juhul, kui see on vastuolus kasutusriigis kehtivate

seadustega. Eelkõige ei vastuta Hilti otseste, kaudsete, juhuslike ega järgnevate kahjustuste, kahjude või kulutuste eest, mille põhjuseks on seadme kasutamine või kasutamise võimatus. Välistatud on kaudsed kasutatavuse või teatud otstarbeks sobivuse garantiid.

Parandamiseks või asendamiseks tuleb seade ja/või asjaomased osad saata kohe pärast puuduse avastamist Hilti müügiesinduse poolt näidatud aadressile.

Käesolev garantii hõlmab kõiki Hilti garanteerimise kohustusi ning asendab kõiki varasemaid või samal ajal tehtud garantiikohustusi käsitlevaid avaldusi ning kirjalikke ja suulisi kokkuleppeid.

10 FCC-märkus (kehtib USAs)

ETTEVAATUST

Antud seade ei ületanud testimisel FCC-eeskirjade 15. peatükis B-klassi digitaalsete seadmete jaoks sätestatud piirnorme. Nimetatud piirnormidega on elamupiirkondades ette nähtud piisav kaitse häiriva kiirguse eest. Antud tüüpi seadmed tekitavad ja kasutavad kõrgsagedust ning võivad seda ka välja kiirata. Seetõttu võivad nõuetevastasel paigaldatud ja käsitsetud seadmed tekitada häireid televisiooni- ja raadiolevisignaali vastuvõtus.

Ei anta aga garantiid, et häireid teatud juhtudel siiski tekkida ei või. Kui käesolev seade põhjustab raadio- ja televisioonisignaali vastuvõtus häireid, mida saab kindlaks teha seadme välja- ja sisselülitamise teel, soovitame

seadme kasutajal rakendada häirete kõrvaldamiseks järgmisi meetmeid:

Vastuvõtuantenn uuesti välja reguleerida või muuta antenni asendit.

Suurendada vahemaad seadme ja vastuvõtja vahel.

Pöörduda abi saamiseks müügiesindusse või kogenud raadio- ja televisioonitehnika poole.

JUHMIS

Muudatused ja modifikatsioonid, mille suhtes puudub Hilti selgesõnaline nõusolek, võivad piirata kasutaja õigust seadme töölerakendamiseks.

11 EÜ-vastavusdeklaratsioon (originaal)

Nimetus:	Kaugjuhtimisega laser-kiire vastuvõtja
Tüübitähis:	PRA 30 / PRA 31
Generatsioon:	01
Valmistusaasta:	2008/2009

Kinnitame ainuvastutajana, et käesolev toode vastab järgmiste direktiivide ja normide nõuetele: 2011/65/EL, 2006/95/EÜ, 2004/108/EÜ.

**Hilti Corporation, Feldkircherstrasse 100,
FL-9494 Schaan**



Paolo Luccini
Head of BA Quality and Process Management
Business Area Electric Tools & Accessories
01/2012



Matthias Gillner
Executive Vice President
Business Area Electric Tools & Accessories
01/2012

Tehnilised dokumendid saadaval:

Hilti Entwicklungsgesellschaft mbH
Zulassung Elektrowerkzeuge
Hiltistrasse 6
86916 Kaufering
Deutschland



Hilti Corporation

LI-9494 Schaan

Tel.: +423 / 234 21 11

Fax: +423 / 234 29 65

www.hilti.com

Hilti = registered trademark of Hilti Corp., Schaan

W 3603 | 0313 | 00-Pos. 1 | 1

Printed in Germany © 2013

Right of technical and programme changes reserved S. E. & O.

368229 / A2



368229