

# HILTI

**TE 40**  
**TE 40-AVR**

Română





## 1 Date privind documentația




### 1.1 Referitor la această documentație

- Înainte de punerea în funcțiune, citiți complet această documentație. Aceasta este condiția necesară pentru un lucru în siguranță și pentru o manevrare fără defecțiuni.
- Aveți în vedere indicațiile de securitate și de avertizare din această documentație și de pe produs.
- Păstrați întotdeauna manualul de utilizare în preajma produsului și predați-l altor persoane numai împreună cu aceste manual.

### 1.2 Explicitarea simbolurilor



#### 1.2.1 Indicații de avertizare

Indicațiile de avertizare avertizează împotriva pericolelor care apar în lucrul cu produsul. Următoarele cuvinte-semn sunt utilizate în combinație cu un simbol:

	<b>PERICOL!</b> Pentru un pericol iminent și direct, care duce la vătămări corporale sau la accidente mortale.
	<b>ATENȚIONARE!</b> Pentru un posibil pericol iminent, care pot provoca vătămări corporale grave sau accidente mortale.
	<b>AVERTISMENT!</b> Pentru situații care pot fi periculoase și pot provoca răniri ușoare sau pagube materiale.


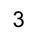

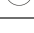
#### 1.2.2 Simboluri în documentație

În această documentație sunt utilizate următoarele simboluri:

	Citiți manualul de utilizare înainte de folosire
	Indicații de folosire și alte informații utile

#### 1.2.3 Simboluri în imagini




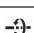

Următoarele simboluri sunt utilizate în imagini:

	Acest numere fac trimitere la figura respectivă de la începutul acestor instrucțiuni.
	Numerotarea reflectă ordinea etapelor de lucru în imagine și poate să difere de etapele de lucru din text.
	Numerele pozițiilor sunt utilizate în figura <b>Vedere generală</b> și fac trimitere la numerele din legendă în paragraful <b>Vedere generală a produsului</b> .
	Acest semn are rolul de a stimula o atenție deosebită din partea dumneavoastră în lucrul cu produsul.

### 1.3 Simboluri în funcție de produs

#### 1.3.1 Simboluri pe produs

Pe produs sunt utilizate următoarele simboluri:

	Găurire fără percuție
	Găurire cu percuție (perforare cu ciocanul)
	Dăltuire
	Poziționare daltă
	Clasa de protecție II (cu izolație dublă)

### 1.4 Informații despre produs

Produsele **Hilti** sunt destinate utilizatorilor profesioniști, iar operarea cu acestea, întreținerea și repararea lor sunt activități permise numai personalului autorizat și instruit. Acest personal trebuie să fie instruit în mod

special cu privire la potențialele pericole. Produsul și mijloacele sale auxiliare pot genera pericole dacă sunt utilizate necorespunzător sau folosite inadecvat destinației de către personal neinstruit.

Indicativul de model și numărul de serie sunt indicate pe plăcuța de identificare.

- ▶ Transcrieți numărul de serie în tabelul următor. Datele despre produs vă sunt necesare în cazul solicitărilor de informații la reprezentanța noastră sau la centrul de service.

#### Date despre produs

Mașină de perforat multi-funcțională	TE 40
Generația	01
Număr de serie	

### 1.5 Declarație de conformitate

Declarăm pe propria răspundere că produsul descris aici este conform cu directivele și normele în vigoare. O imagine a declarației de conformitate găsiți la finalul acestei documentații.

Documentațiile tehnice sunt stocate aici:

Hilti Entwicklungsgesellschaft mbH | Zulassung Geräte | Hiltistraße 6 | 86916 Kaufering, DE

## 2 Securitate

### 2.1 Instrucțiuni de ordin general privind securitatea și protecția muncii pentru sculele electrice

**⚠ ATENȚIONARE Citiți toate instrucțiunile de protecție a muncii și instrucțiunile de lucru.** Neglijențele în respectarea instrucțiunilor de protecție a muncii și a instrucțiunilor de lucru pot provoca electrocutări, incendii și/ sau accidentări grave.

Păstrați toate instrucțiunile de protecție a muncii și instrucțiunile de lucru pentru consultare în viitor.

#### Securitatea în locul de muncă

- ▶ **Mențineți curățenia și un iluminat bun în zona de lucru.** Dezordinea sau iluminatul insuficient în zona de lucru pot constitui surse de accidente.
- ▶ **Nu lucrați cu scula electrică în medii cu pericol de explozie, în care sunt prezente lichide, gaze sau pulberi inflamabile.** Sculele electrice generează scântei care pot aprinde pulberile sau vaporii.
- ▶ **Nu permiteți accesul copiilor și al altor persoane în zona de lucru pe parcursul utilizării sculei electrice.** În cazul distragerii atenției, puteți pierde controlul asupra mașinii.

#### Securitatea electrică

- ▶ **Fișa de racord a sculei electrice trebuie să se potrivească cu priza de alimentare. Orice gen de modificare a fișei este interzis. Nu folosiți niciun tip de fișe adaptoare împreună cu scule electrice având împământare de protecție.** Fișele nemodificate și prizele adecvate diminuează riscul de electrocutare.
- ▶ **Evitați contactul corpului cu suprafețele legate la pământ, cum ar fi țevile, sistemele de încălzire, plitele și frigiderele.** Există un risc major de electrocutare atunci când corpul se află în contact cu obiecte legate la pământ.
- ▶ **Feriți sculele electrice de influența ploii și umidității.** Pătrunderea apei în scula electrică crește riscul de electrocutare.
- ▶ **Nu utilizați cablul în scopuri pentru care nu este destinat, de exemplu pentru a transporta scula electrică, a suspenda scula electrică sau pentru a trage fișa din priza de alimentare. Feriți cablul de influențele căldurii, uleiului, muchiilor ascuțite sau componentelor mobile ale mașinii.** Cablurile deteriorate sau înfășurate majorează riscul de electrocutare.
- ▶ **Dacă lucrați cu o sculă electrică în aer liber, utilizați numai cabluri prelungitoare care sunt adecvate și pentru folosirea în exterior.** Folosirea cablurilor prelungitoare adecvate lucrului în aer liber diminuează riscul de electrocutare.
- ▶ **Dacă punerea în exploatare a sculei electrice într-un mediu cu umiditate nu se poate evita, utilizați un întrerupător automat de protecție diferențial.** Utilizarea unui întrerupător automat de protecție diferențial diminuează riscul de electrocutare.

#### Securitatea persoanelor

- ▶ **Procedați cu atenție, concentrați-vă la ceea ce faceți și lucrați în mod rațional atunci când manevrați o sculă electrică. Nu folosiți nicio sculă electrică dacă sunteți obosit sau dacă vă aflați sub influența drogurilor, alcoolului sau medicamentelor.** Un moment de neatenție în folosirea sculei electrice poate duce la accidentări serioase.

- ▶ **Purtați echipament personal de protecție și, întotdeauna, ochelari de protecție.** Folosirea echipamentelor personale de protecție, ca de ex. masca anti-praf, încălțăminte antiderapantă, casca de protecție sau căștile antifonice, în funcție de tipul sculei electrice și de natura aplicației de lucru, duce la diminuarea riscului de accidentare.
- ▶ **Împiedicați pornirea involuntară a mașinii. Asigurați-vă că scula electrică este deconectată, înainte de a o racorda la alimentarea electrică, de a o lua din locul de lucru sau de a o transporta.** Situațiile în care transportați scula electrică ținând degetul pe întrerupător sau racordați mașina în stare pornită la alimentarea electrică pot duce la accidente.
- ▶ **Înainte de a porni scula electrică, îndepărtați uneltele de reglaj sau cheile fixe.** Un accesoriu de lucru sau o cheie fixă, aflate într-o componentă rotativă a mașinii, pot provoca vătămări corporale.
- ▶ **Evitați o poziție anormală a corpului. Asigurați-vă o poziție stabilă și păstrați-vă întotdeauna echilibrul.** În acest fel, veți putea controla mai bine scula electrică în situații neașteptate.
- ▶ **Purtați îmbrăcăminte de lucru adecvată. Nu purtați haine largi sau bijuterii. Țineți părul, îmbrăcăminte și mănușile departe de componentele aflate în mișcare.** Îmbrăcăminte largă, bijuteriile sau părul lung pot fi prinse de piesele de la scula electrică.
- ▶ **Dacă există posibilitatea montării unor accesorii de aspirare și captare a prafului, asigurați-vă că acestea sunt racordate și folosite corect.** Utilizarea unui sistem de aspirare a prafului poate diminua pericolul provocat de praf.

#### Utilizarea și manevrarea sculei electrice

- ▶ **Nu suprasolicitați mașina. Folosiți scula electrică special destinată lucrării dumneavoastră.** Cu scula electrică adecvată, lucrați mai bine și mai sigur în domeniul de putere specificat.
- ▶ **Nu folosiți nicio sculă electrică având întrerupătorul defect.** O sculă electrică ce nu mai permite pornirea sau oprirea sa este periculoasă și trebuie reparată.
- ▶ **Scoateți fișa din priză de alimentare înainte de a efectua reglaje ale mașinii, schimbări de accesorii sau așezarea mașinii în poziție de repaus.** Această măsură de precauție reduce riscul unei porniri involuntare a sculei electrice.
- ▶ **Păstrați sculele electrice în locuri inaccesibile copiilor, atunci când nu le utilizați. Nu permiteți folosirea mașinii de către persoane care nu sunt familiarizate cu aceasta sau care nu au citit instrucțiunile de față.** Sculele electrice sunt periculoase atunci când sunt folosite de persoane fără experiență.
- ▶ **Îngrijiiți sculele electrice cu multă atenție. Controlați funcționarea impecabilă a componentelor mobile și verificați dacă acestea nu se blochează, dacă există piese sparte sau care prezintă deteriorări de natură să influențeze negativ funcționarea sculei electrice. Dispuneți repararea pieselor deteriorate înainte de punerea în exploatare a mașinii.** Multe accidente se produc din cauza întreținerii defectuoase a sculelor electrice.
- ▶ **Păstrați accesoriile așchietoare bine ascuțite și curate.** Accesoriile așchietoare întreținute atent, cu muchii așchietoare bine ascuțite se blochează mai greu și pot fi conduse mai ușor.
- ▶ **Utilizați scula electrică, accesorii, dispozitivele de lucru etc. corespunzător acestor instrucțiuni. Țineți seama de condițiile de lucru și de activitatea care urmează a fi desfășurată.** Folosirea unor scule electrice destinate altor aplicații de lucru decât cele prevăzute poate conduce la situații periculoase.

#### Service

- ▶ **Încredințați repararea sculei electrice a dumneavoastră numai personalului calificat de specialitate și numai în condițiile folosirii pieselor de schimb originale.** În acest fel, este garantată menținerea siguranței de exploatare a sculei electrice.

### 2.2 Instrucțiuni de protecție a muncii pentru ciocan

- ▶ **Purtați căști antifonice.** Efectele zgomotului pot conduce la pierderea auzului.
- ▶ **Folosiți mânerul suplimentare livrate cu mașina.** Pierderea controlului poate duce la accidentări.
- ▶ **Țineți mașina de suprafețele izolate ale mânerelor, dacă executați lucrări în care dispozitivul de lucru poate întâlni conductori electrici ascunși sau propriul cablu de rețea.** Contactul cu un conductor parcurs de curent poate pune sub tensiune și piesele metalice ale mașinii și poate duce la electrocutări.

### 2.3 Instrucțiuni suplimentare de protecție a muncii

#### Securitatea persoanelor

- ▶ Folosiți mașina numai în stare tehnică impecabilă.
- ▶ Nu efectuați niciodată intervenții neautorizate sau modificări la mașină.
- ▶ Țineți întotdeauna ferm mașina cu ambele mâini de mânerul special prevăzut. Țineți mânerul uscat și curat.

- ▶ Prindeți întotdeauna mânerul lateral pe exterior. La găurire și înșurubare mașina poate devia în lateral.
- ▶ Evitați atingerea pieselor în rotație - pericol de accidentare!
- ▶ Fixați inversorul de rotație spre dreapta/stânga în poziție centrală la schimbarea accesoriilor de lucru și a acumulatorilor, precum și la depozitarea și transportul mașinii - siguranța împotriva conectării este activată.
- ▶ Pe parcursul utilizării mașinii, purtați ochelari de protecție, cască de protecție, căști antifonice, mănuși de protecție și o mască ușoară de protecție respiratorie adecvate.
- ▶ Purtați mănuși de protecție și la schimbarea accesoriilor de lucru. Atingerea dispozitivului de lucru poate duce la vătămări prin tăiere și arsuri.
- ▶ Utilizați o apărătoare pentru ochi. Materialul sub formă de așchii poate produce vătămări ale corpului și ochilor.
- ▶ Utilizați dispozitivele de lucru mari și grele numai pe prima treaptă de viteză. În caz contrar, apare pericolul ca mașina să fie deteriorată la deconectare sau ca mandrina să se desfacă în condiții defavorabile.
- ▶ Faceți pauze de lucru și exerciții pentru îmbunătățirea circulației sanguine în degetele dumneavoastră. În cazul lucrărilor lungi, din cauza vibrațiilor sunt posibile tulburări la nivelul vaselor sanguine sau al sistemului nervos în degete, mâini sau articulațiile mâinilor.
- ▶ Utilizați pe cât posibil un sistem de aspirare a prafului și un aparat mobil pentru desprăfuire adecvat. Pulberea materialelor cum ar fi vopselele care conțin plumb, unele tipuri de lemn, betonul / zidăria / piatra care conține cuarț și minerale, precum și metale pot dăuna sănătății.
- ▶ Asigurați o aerisire bună a locului de muncă și purtați, dacă este cazul, o mască de protecție a respirației, adecvată pentru praful respectiv. Atingerea sau inhalarea pulberii poate provoca reacții alergice și/ sau afecțiuni ale căilor respiratorii ale utilizatorului sau ale persoanelor aflate în apropiere. Anumite categorii de pulbere cum ar fi praful din lemn de stejar sau de fag sunt considerate drept cancerigene, în special în combinație cu substanțele suplimentare pentru tratarea lemnului (cromați, substanțe de protecție a lemnului). Manevrarea materialului care conține azbest este permisă numai persoanelor cu pregătire de specialitate.

#### **Securitatea electrică**

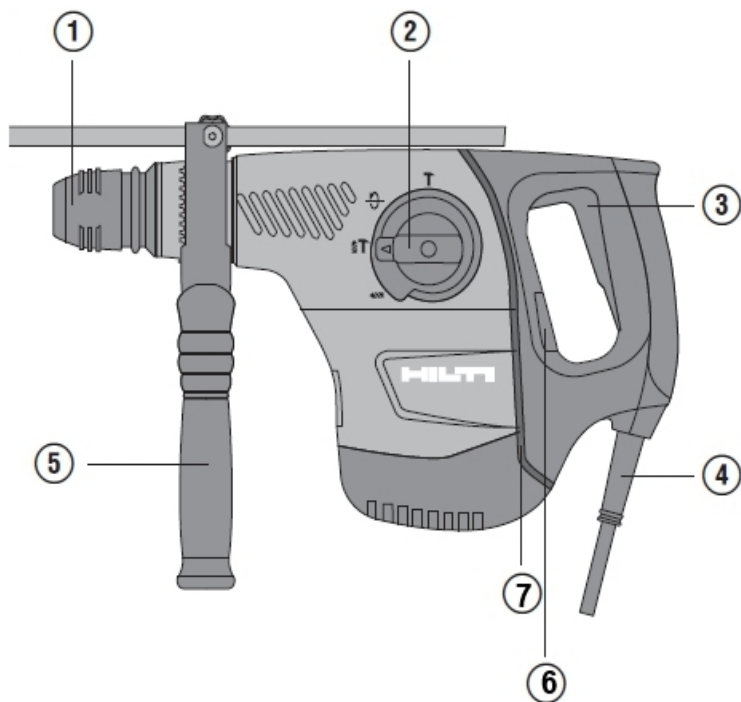
- ▶ Verificați înainte de începerea lucrului dacă în zona de lucru există conductori electrici, conducte de gaz și țevi de apă acoperite. Piese metalice de pe exteriorul mașinii pot cauza o electrocutare dacă deteriorați accidental un conductor electric.

#### **Manevrarea și folosirea cu precauție a sculelor electrice**

- ▶ Asigurați piesa care se prelucrează. O piesă imobilizată cu dispozitive de prindere sau cu menghina este menținută mai în siguranță decât numai cu mâna.
- ▶ Deconectați scula electrică imediat ce accesoriul de lucru s-a blocat. Mașina poate devia în lateral.
- ▶ Așteptați până când scula electrică a ajuns în stare de repaus, înainte de a o depune.

#### **Manevrarea și folosirea cu precauție a acumulatorilor**

- ▶ Respectați directivele speciale pentru transportul, depozitarea și exploatarea acumulatorilor Li-Ion.
- ▶ Feriți acumulatorii de influența temperaturilor înalte, de expunere directă la soare și de foc.
- ▶ Nu este permisă dezmembrarea, strivirea, încălzirea la peste 80 °C sau arderea acumulatorilor.
- ▶ Nu este permis ca acumulatorii deteriorați să mai fie nici utilizați și nici încărcăți.
- ▶ Dacă acumulatorul se înfierbântă prea puternic pentru a putea fi ținut în mână, este posibil ca el să fie defect. Așezați mașina într-un loc neinflamabil la o distanță suficientă față de materiale inflamabile, unde poate fi ținută sub observație și lăsați-o să se răcească. Luați legătura cu centrul de service Hilti după ce acumulatorul s-a răcit.



- |                        |  |
|------------------------|--|
| ① Mandrina             | ⑤ Mâner lateral cu limitator de adâncime       |
| ② Selector de funcții  | ⑥ Indicator de Service                         |
| ③ Comutator de comandă | ⑦ Active Vibration Reduction (AVR) (TE 40-AVR) |
| ④ Cablu de rețea       |  |

### 3.2 Utilizarea conformă cu destinația

Produsul descris este o mașină de perforat multifuncțională acționată electric, cu mecanism de percuție pneumatic. El este destinat lucrărilor de găurire în beton, zidărie, lemn și metal. Suplimentar, produsul poate fi utilizat pentru lucrări ușoare până la dificultate medie de dăltuire în zidărie și lucrări de finisare în beton.

- Punerea în exploatare este permisă numai la tensiunea și frecvența rețelei, indicate pe plăcuța de identificare.

### 3.3 Descrierea mașinii

#### 3.3.1 Opțiunea AVR

Produsul poate fi echipat opțional cu un sistem Active Vibration Reduction (AVR), care reduce sesizabil vibrațiile.

#### 3.3.2 Indicator de Service

Produsul este dotat cu un indicator de service cu semnal luminos.

### 3.4 Setul de livrare

Mașină de perforat multifuncțională, mâner lateral, limitator de adâncime, manual de utilizare.



#### Indicație

Pentru o exploatare sigură utilizați numai piese de schimb și materiale consumabile originale. Piese de schimb, materiale consumabile și accesorii avizate de noi pentru produs găsiți la centrul dumneavoastră **Hilti** sau la: [www.hilti.group](http://www.hilti.group)

## 4 Date tehnice



#### Indicație

Tensiunea nominală, curentul nominal, frecvența și/ sau puterea nominală consumată sunt prezentate pe plăcuța de identificare specifică țării.

La punerea în exploatare cu un generator sau transformator, puterea debitată a acestora trebuie să fie cel puțin dublă față de puterea nominală consumată indicată pe plăcuța de identificare a aparatului. Tensiunea de lucru a transformatorului sau a generatorului trebuie să fie situată în orice moment într-un interval de +5 % până la -15 % din tensiunea nominală a aparatului.

	TE 40	TE 40-AVR
<b>Greutate conform EPTA-Procedura 01</b>	5,6 kg	5,6 kg
<b>Ø burghiu percutor (TE-C)</b>	5 mm ...28 mm	5 mm ...28 mm
<b>Ø burghiu percutor (TE-T)</b>	6 mm ...32 mm	6 mm ...32 mm
<b>Ø burghiu pentru lemn</b>	6 mm ...32 mm	6 mm ...32 mm
<b>Ø burghiu pentru metal</b>	6 mm ...13 mm	6 mm ...13 mm

### 4.1 Datele privind zgomotul și valorile vibrațiilor conform EN 60745

Valorile presiunii acustice și ale vibrațiilor indicate în aceste instrucțiuni au fost măsurate corespunzător unui procedeu standardizat de măsură și pot fi utilizate pentru compararea reciprocă a sculelor electrice. Ele sunt adecvate și pentru o apreciere provizorie a valorilor de expunere.

Datele indicate se referă la aplicațiile principale de lucru ale sculei electrice. Firește că, dacă scula electrică este utilizată pentru alte aplicații de lucru cu dispozitive de lucru neprevăzute sau cu o întreținere insuficientă, datele pot să difere. Acest lucru poate ridica în mod considerabil valorile de expunere pe întreaga durată de lucru.



Pentru o apreciere exactă a valorilor de expunere, trebuie să se ia în calcul și timpii în care aparatul este deconectat sau în care el funcționează, dar nu execută efectiv nicio activitate. Acest lucru poate reduce în mod considerabil valorile de expunere pe întreaga durată de lucru.

Stabiliți măsuri de securitate suplimentare pentru protecția operatorului față de efectele sonore și ale vibrațiilor, ca de exemplu: întreținerea sculei electrice și a dispozitivelor de lucru, menținerea mâinilor în stare caldă, organizarea proceselor de lucru.

#### Datele privind zgomotul

	TE 40	TE 40-AVR
Nivelul puterii acustice ( $L_{WA}$ )	104 dB(A)	105 dB(A)
Insecuritatea pentru nivelul puterii acustice ( $K_{WA}$ )	3 dB(A)	3 dB(A)
Nivelul presiunii acustice emise ( $L_{pA}$ )	93 dB(A)	94 dB(A)
Insecuritatea pentru nivelul presiunii acustice ( $K_{pA}$ )	3 dB(A)	3 dB(A)

#### Informații referitoare la vibrații

	TE 40	TE 40-AVR
Găurire în metal ( $a_{h,D}$ )	$\leq 2,5 \text{ m/s}^2$	$\leq 2,5 \text{ m/s}^2$
Găurire cu percuție în beton ( $a_{h,D}$ )	$16,3 \text{ m/s}^2$	$10,7 \text{ m/s}^2$
Dăltuire ( $a_{h, Cheq}$ )	$16,5 \text{ m/s}^2$	$9,9 \text{ m/s}^2$
Insecuritatea (K)	$1,5 \text{ m/s}^2$	$1,5 \text{ m/s}^2$

## 5 Modul de utilizare

### 5.1 Pregătirea lucrului



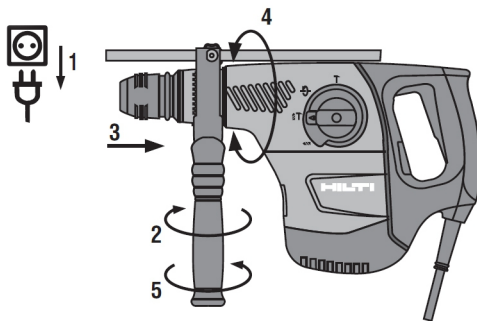
#### AVERTISMENT

**Pericol de accidentare!** Pornire involuntară a produsului.

- ▶ Trageți fișa de rețea din priză, înainte de executarea unor reglaje la mașină sau de a schimba accesoriu.

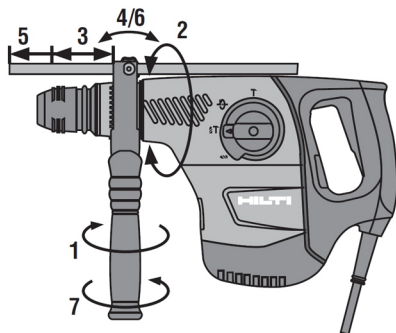
Aveți în vedere indicațiile de securitate și de avertizare din această documentație și de pe produs.

#### 5.1.1 Montarea mânerului lateral



1. Rotiți de mâner, pentru a desface suportul de susținere (banda de întindere) de la mânerul lateral.
2. Introduceți prin glisare suportul de susținere (banda de întindere) din față peste mandrină, până la canelura prevăzută special.
3. Poziționați mânerul lateral în poziția dorită.
4. Rotiți de mâner, pentru a tensiona suportul de susținere (banda de întindere) de la mânerul lateral.

## 5.1.2 Reglarea limitatorului de adâncime



1. Apăsăți butonul pentru deblocare de pe mânerul lateral.
2. Reglați limitatorul de adâncime la adâncimea de găurire dorită.
3. Eliberați butonul pentru deblocare.
4. Controlați stabilitatea mânerului lateral.

## 5.1.3 Demontarea mandrinei



### AVERTISMENT

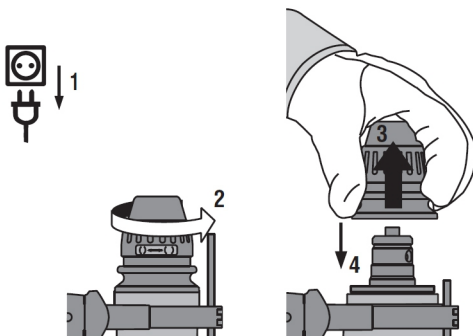
**Pericol de accidentare!** Împiedicare a utilizatorului prin limitatorul de adâncime montat, însă nefolosit.

- ▶ Înlăturați limitatorul de adâncime de la mașină.



### Indicație

La schimbarea mandrinei, alegeți cu selectorul de funcții această poziție **T**.



1. Scoateți fișa din priza de alimentare.
2. Apucați peste mandrină și trageți cele 3 inele ale închizătorului în sus.
3. Desprindeți mandrina în sus.

## 5.1.4 Montarea mandrinei



### AVERTISMENT

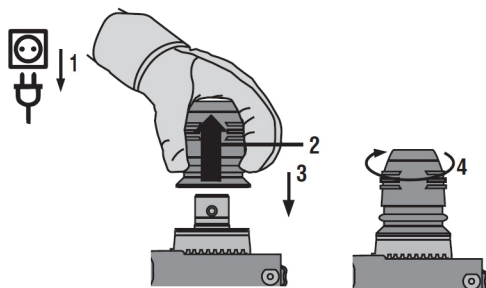
**Pericol de accidentare!** Împiedicare a utilizatorului prin limitatorul de adâncime montat, însă nefolosit.

- ▶ Înlăturați limitatorul de adâncime de la mașină.



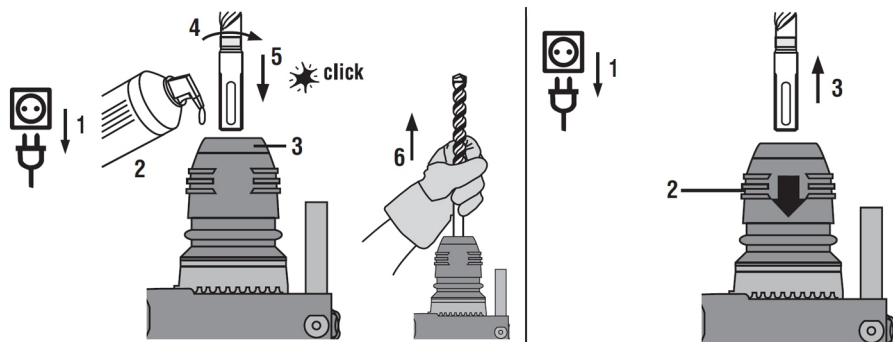
## Indicație

La schimbarea mandrinei, alegeți cu selectorul de funcții poziția "Dălțuire" **T**.



1. Scoateți fișa din priza de alimentare.
2. Apucați peste mandrină și trageți cele 3 inele ale închizătorului în sus.
3. Introduceți mandrina pe suportul de susținere.
4. Rotiți mandrina, până când acesta se fixează.

### 5.1.5 Introducerea/extragerea accesoriului de lucru



1. Gresați cu puțină unsoare coada de fixare a dispozitivului de lucru.
  - ◁ Utilizați numai unsoare originală de la **Hilti**. O unsoare greșită poate cauza deteriorări la mașină.
2. Introduceți dispozitivul de lucru în mandrină și rotiți-l cu o ușoară presiune de apăsare, până când se înclichează cu zgomotul caracteristic.
3. După introducere, verificați închiderea sigură prin tragere de accesoriul de lucru.
  - ◁ Produsul este pregătit de funcționare.
4. Trageți înapoi închizătorul mandrinei până la opritor și extrageți dispozitivul de lucru.

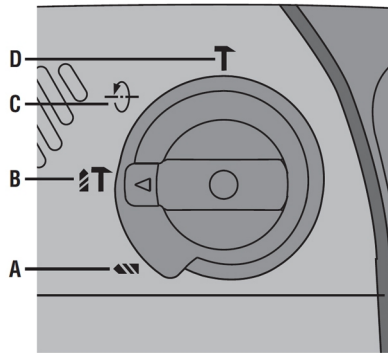
### 5.1.6 Poziționare daltă

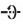


#### AVERTISMENT

**Pericol de accidentare!** Pierderea controlului asupra direcției de dălțuire.

- ▶ Nu lucrați în poziția "Poziționare daltă". Fixați selectorul de funcții pe poziția "Dălțuire", până când se fixează.



- ▶ Fixați selectorul de funcții pe acest simbol: .
- ◀ Dalta poate fi așezată în 12 poziții diverse (în pași de 30°). Astfel, cu dățile plate și profilate se poate lucra întotdeauna în poziția de lucru optimă.

## 5.2 Lucrări



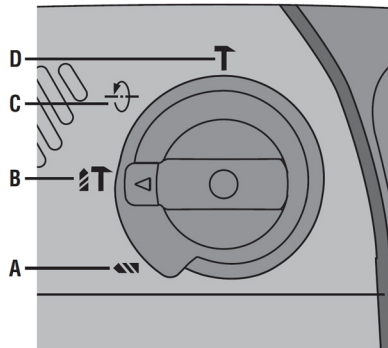
### ATENȚIONARE

**Pericol în caz de deteriorare a cablului!** Dacă, în timpul lucrului, cablul de rețea sau cablul prelungitor suferă deteriorări, atingerea acestora este interzisă. Scoateți fișa de rețea din priză.

- ▶ Controlați cu regularitate cablul de legătură al mașinii; în cazul deteriorării acestuia, adresați-vă unui specialist autorizat în vederea înlocuirii.

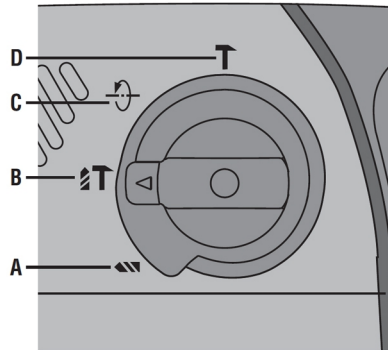
Controlați cu regularitate cablurile prelungitoare și schimbați-le dacă s-au deteriorat.

### 5.2.1 Selector de funcții



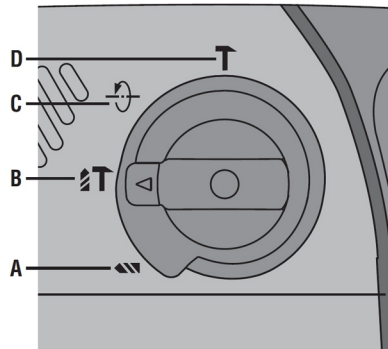
- ▶ Aduceți selectorul de funcții în poziția de lucru respectivă dorită.
- ◀ Selectorul de funcții nu poate fi acționat pe parcursul funcționării. **Pericol de deteriorare!**

### 5.2.2 Găurire fără percuție



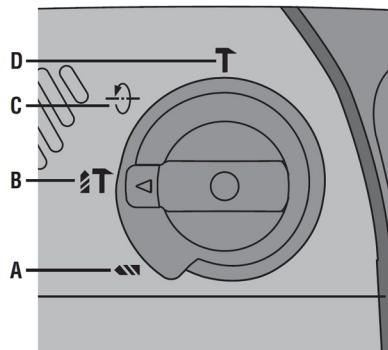
- ▶ Fixați selectorul de funcții pe acest simbol: .

### 5.2.3 Găurire cu percuție (perforare cu ciocanul)



- ▶ Fixați selectorul de funcții pe acest simbol: .

### 5.2.4 Dălțuire



- ▶ Fixați selectorul de funcții pe acest simbol: .

## 6 Îngrijirea și întreținerea



### ATENȚIONARE

**Pericol de electrocutare!** Îngrijirea și întreținerea cu fișa de rețea introdusă pot produce accidente grave și arsuri.

- ▶ Înaintea tuturor activităților de îngrijire și lucrărilor de întreținere, scoateți întotdeauna fișa de rețea!

### Îngrijirea

- Îndepărtați cu precauție murdăria aderentă.
- Curățați fantele de aerisire cu multă atenție, folosind o perie uscată.
- Curățați carcasa numai cu o cârpă ușor umezită. Nu utilizați produse de îngrijire care conțin silicon, deoarece acestea pot ataca piesele din plastic.

### Întreținerea



### ATENȚIONARE

**Pericol de electrocutare!** Reparațiile executate impropriu la componentele electrice pot duce la accidente grave și la arsuri.

- ▶ Efectuarea de reparații la părțile electrice este permisă numai electricienilor autorizați.

- Verificați regulat la toate piesele vizibile dacă există deteriorări și funcționare impecabilă a elementelor de comandă.
- În caz de deteriorări și/ sau disfuncționalități, nu puneți în exploatare mașina electrică. Dispuneți imediat repararea la centrul de service **Hilti**.
- După lucrările de îngrijire și întreținere atașați toate dispozitivele de protecție și verificați funcționarea.

## 7 Transportul și depozitarea



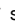

- Nu transportați aparatul electric cu accesoriul de lucru introdus.
- Depozitați întotdeauna aparatul electric cu fișa de rețea scoasă.
- Depozitați aparatul în spații uscate și inaccesibile pentru copii și persoane neautorizate.
- După un transport sau o depozitare mai îndelungată, controlați înainte de folosire dacă aparatul electric prezintă deteriorări.

## 8 Asistență în caz de avarii


În cazul avariilor care nu sunt prezentate în acest tabel sau pe care nu le puteți remedia prin mijloace proprii, vă rugăm să vă adresați centrul nostru de service **Hilti**.

### 8.1 Asistență în caz de avarii

Avarie	Cauza posibilă	Soluție
Mașina nu pornește.	Alimentarea electrică de la rețea întreruptă	▶ Introduceți o altă mașină electrică și verificați funcționarea.
	Sistemul electronic de blocare a pornirii este activat după o întrerupere a alimentării electrice.	▶ Deconectați mașina și conectați-o din nou.
	Generator cu Sleep Mode.	▶ Solicitați generatorul cu un al doilea consumator (de ex. lampa de șantier). Deconectați mașina și conectați-o apoi din nou.
Lipsa percuției.	Mașina este prea rece.	▶ Așezați mașina de perforat rotopercutantă pe materialul de bază și lăsați-o să ruleze în regim de mers în gol. Dacă este necesar repetați, până când mecanismul de percuție funcționează.

Avarie	Cauza posibilă	Soluție
Lipsa percuției.	Selectorul de funcții în această poziție  .	► Aduceți selectorul de funcții în această poziție  <b>T</b> .
Mașina de perforat multifuncțională nu debitează puterea maximă.	Cablul prelungitor are secțiunea prea scăzută.	► Utilizați un cablu prelungitor cu secțiune suficientă.
	Tensiunea de alimentare electrică este prea scăzută.	► Racordați mașina de perforat multifuncțională la o altă alimentare electrică.
Burghiul nu se rotește.	Selectorul de funcții nu este fixat în poziție sau este în poziția "Dăltuire" <b>T</b> sau "Poziționare daltă"  .	► Fixați selectorul de funcții pe una din următoarele poziții:  <b>T</b> .
Burghiul nu se poate desprinde din închizător.	Mandrina nu este retractată complet.	► Trageți înapoi închizătorul mandrinei până la opritor și extrageți accesoriul de lucru.
	Mânerul lateral nu este montat corect.	► Desfaceți mânerul lateral și montați-l corect, astfel încât banda de întindere și mânerul lateral să fie înclchetate în adâncitură.

## 9 Dezafectarea și evacuarea ca deșeuri

 Mașinile **Hilti** sunt fabricate într-o proporție mare din materiale reutilizabile. Condiția necesară pentru reciclare este separarea corectă a materialelor. În multe țări, **Hilti** preia mașinile dumneavoastră vechi pentru revalorificare. Solicitați relații la centrul pentru clienți **Hilti** sau la consilierul dumneavoastră de vânzări.



- Nu aruncați sculele electrice în containerele de gunoi menajer!

## 10 China RoHS (directiva privind limitarea utilizării substanțelor periculoase)

Sub link-ul următor găsiți tabelul substanțelor periculoase: [qr.hilti.com/r3644](http://qr.hilti.com/r3644).

Un link referitor la tabelul RoHS găsiți la finalul acestei documentații sub formă de cod QR.

## 11 Garanția producătorului

- Pentru relații suplimentare referitoare la condițiile de garanție, vă rugăm să vă adresați partenerului dumneavoastră local **Hilti**.







**Hilti Aktiengesellschaft**  
Feldkircherstraße 100  
9494 Schaan | Liechtenstein

**TE 40 (01)**  
**TE 40-AVR (01)**

[2006]  
[2006]

2011/65/EU  
2014/30/EU  
2006/42/EG

EN ISO 12100  
EN 60745-1  
EN 60745-2-6

Schaan, 01.2012

**Paolo Luccini**  
Head of BA Quality and Process Management  
Business Area Electric Tools & Accessories

**Jan Doongaji**  
Executive Vice President  
Business Unit Power Tools & Accessories





Hilti Corporation

LI-9494 Schaan

Tel.: +423/234 21 11

Fax: +423/234 29 65

[www.hilti.group](http://www.hilti.group)

Hilti = registered trademark of Hilti Corp., Schaan

