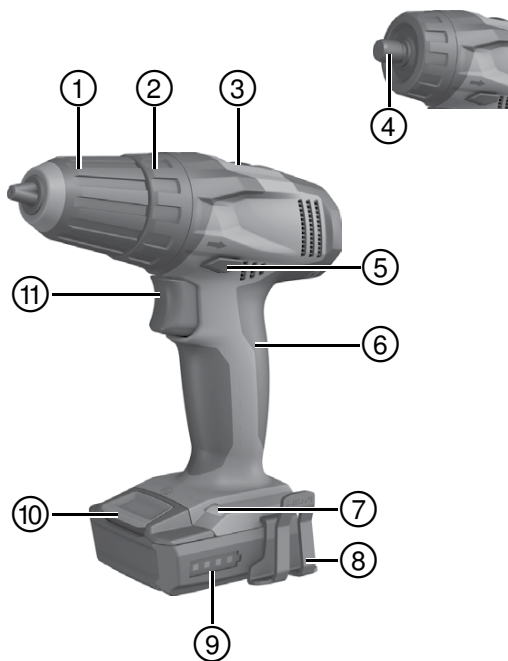


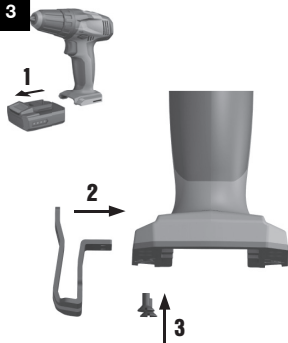
HILTI

SF 2-A / SFD 2-A

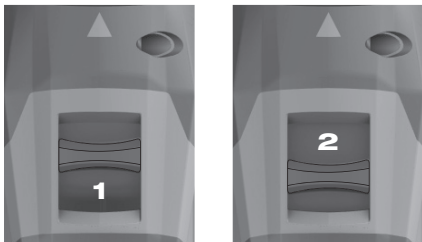
Operating instructions	en
Mode d'emploi	fr
Brugsanvisning	da
Bruksanvisning	sv
Bruksanvisning	no
Käyttöohje	fi
Инструкция по эксплуатации	ru
Kullanma Talimat	tr
دليل الاستعمال	ar
Lietošanas pamācība	lv
Instrukcija	lt
Kasutusjuhend	et
Інструкція з експлуатації	uk
Пайдалану бойынша басшылық	kk
取扱説明書	ja
사용설명서	ko
操作說明書	zh
操作说明书	cn



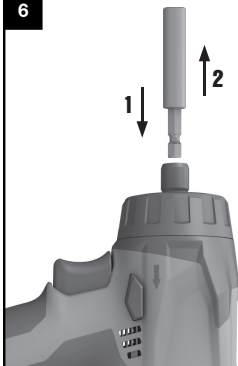


2**3****4**

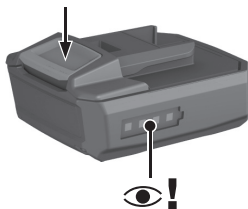
5



6



7



ОРИГИНАЛЬНОЕ РУКОВОДСТВО ПО ЭКСПЛУАТАЦИИ

Аккумуляторная дрель-шуруповёрт SF 2-A/SFD 2-A

Перед началом работы обязательно изучите руководство по эксплуатации.

Всегда храните данное руководство по эксплуатации рядом с инструментом.

При смене владельца обязательно передайте руководство по эксплуатации вместе с инструментом.

ru

Содержание

1	Общие указания	135
2	Описание	137
3	Инструменты, аксессуары	139
4	Технические характеристики	139
5	Указания по технике безопасности	141
6	Подготовка к работе	149
7	Эксплуатация	151
8	Уход и техническое обслуживание	154
9	Поиск и устранение неисправностей	156
10	Утилизация	157
11	Гарантия производителя	158
12	Декларация соответствия нормам ЕС (оригинал)	158

I Цифрами обозначены соответствующие иллюстрации. Иллюстрации см. в начале руководства по эксплуатации.

В тексте данного руководства по эксплуатации «инструмент» всегда обозначает аккумуляторную дрель-шуруповёрт SF 2-A или SFD 2-A с присоединяемым аккумулятором.

Компоненты инструмента, органы управления и элементы индикации 1

- ① Быстрозажимной патрон (SF 2-A)
- ② Кольцо регулировки крутящего момента и установки режима сверления
- ③ Переключатель частоты вращения
- ④ Внутренний шестигранник с фиксирующей втулкой (SFD 2-A)
- ⑤ Переключатель левого/правого вращения
- ⑥ Рукоятки
- ⑦ Лампа
- ⑧ Крепёжный крючок (опция)
- ⑨ Индикатор уровня заряда
- ⑩ Кнопка деблокировки (аккумуляторного блока)
- ⑪ Основной выключатель (с электронной регулировкой частоты вращения)

ru

1 Общие указания

1.1 Сигнальные сообщения и их значения

ОПАСНО

Общее обозначение непосредственной опасной ситуации, которая может повлечь за собой тяжёлые травмы или представлять угрозу для жизни.

ВНИМАНИЕ

Общее обозначение потенциально опасной ситуации, которая может повлечь за собой тяжёлые травмы или представлять угрозу для жизни.

ОСТОРОЖНО

Общее обозначение потенциально опасной ситуации, которая может повлечь за собой лёгкие травмы или повреждение оборудования.

УКАЗАНИЕ

Указания по эксплуатации и другая полезная информация.

1.2 Обозначение пиктограмм и другие обозначения

Предупреждающие знаки



Опасность



Опасность
поражения
электрическим
током



Едкие вещества

Предписывающие знаки



Используйте
защитные очки



Используйте
защитную каску



Используйте
защитные наушники



Используйте
защитные перчатки



Используйте
респиратор



Перед
использованием
прочтите
руководство по
эксплуатации

Символы



Вольт



Постоянный ток



Номинальная
частота вращения
на холостом ходу



Оборотов в минуту



Сверление без
удара



Направляйте
отработанные
материалы на
переработку

Расположение идентификационных данных на инструменте

Типовое обозначение указано на заводской табличке внизу инструмента, а серийный номер сбоку на корпусе. Занесите эти данные в настоящее руководство по эксплуатации. Они необходимы при сервисном обслуживании инструмента и консультациях по его эксплуатации.

Тип:

Поколение: 01

Серийный номер:

2 Описание

ru

2.1 Использование инструмента по назначению

SF 2-A и SFD 2-A представляют собой ручные аккумуляторные дрели-шуруповёрты, предназначенные для сверления стали, древесины и пластмассы, а также для заворачивания и выворачивания шурупов.

Использовать опасные для здоровья материалы (например, асбест) запрещается.

Не подключайте аккумуляторные блоки к другим устройствам.

Внесение изменений в конструкцию инструмента и его модификация запрещаются.

Во избежание травм персонала и повреждения инструмента используйте только оригинальные принадлежности и инструменты производства Hilti.

Соблюдайте указания по эксплуатации, уходу и техническому обслуживанию инструмента, приведенные в настоящем руководстве по эксплуатации.

Инструмент предназначен для профессионального использования, поэтому может обслуживаться и ремонтироваться только уполномоченным персоналом. Персонал должен пройти специальный инструктаж по технике безопасности. Использование инструмента не по назначению или его эксплуатация необученным персоналом представляют опасность.

Возможные области и варианты использования инструмента: строительная площадка, мастерская, выполнение ремонтных работ разных типов.

2.2 Зажимное устройство

Быстрозажимной патрон для SF 2-A и внутренний шестигранник для SFD 2-A.

2.3 Переключатели/выключатели

Основной выключатель с электронной регулировкой частоты вращения

Переключатель частоты вращения

Переключатель левого/правого вращения с блокировкой включения

Кольцо регулировки крутящего момента и установки режима сверления

2.4 Рукоятка

Вибропоглощающая (основная) рукоятка

2.5 В комплект поставки в кейсе входят:

1 Инструмент

1 Руководство по эксплуатации

1 Чемодан Hilti

2.6 В комплект поставки в картонной упаковке входят:

1 Инструмент

1 Руководство по эксплуатации

2.7 Что еще необходимо для эксплуатации инструмента

1 аккумулятор В 12/2,6 Li-Ion с зарядным устройством С4/12-50.

2.8 Индикатор уровня заряда литий-ионного аккумулятора

Светодиод горит непрерывно	Светодиод мигает	Уровень заряда С
Светодиод 1, 2, 3, 4	-	$C \geq 75 \%$
Светодиод 1, 2, 3	-	$50 \% \leq C < 75 \%$
Светодиод 1, 2	-	$25 \% \leq C < 50 \%$
Светодиод 1	-	$10 \% \leq C < 25 \%$
-	Светодиод 1	$C < 10 \%$

2.9 Защита от перегрузки и перегрева

Инструмент оснащен электронной системой защиты от перегрузки и перегрева (электродвигателя). При перегрузке/перегреве инструмент автоматически выключается. Кратковременное отпусkanie и последующее нажатие основного выключателя могут привести к задержкам включения (обусловленные фазами охлаждения инструмента).

УКАЗАНИЕ

Перегрузка или перегрев посредством светодиодов на аккумуляторном блоке не отображаются.

3 Инструменты, аксессуары

Наименование	Условные обозначения
Зарядное устройство для литий-ионного аккумулятора	C 4/12-50
Аккумулятор	B 12/2.6 Li-Ion
Крепёжный крючок (опция)	

Наименование	Назначение
Диапазон зажима быстрозажимного патрона	∅ 0,8... 10 мм
Диапазон диаметров сверления древесины (мягкой)	∅ 0,8... 14 мм
Диапазон диаметров сверления древесины (твёрдой)	∅ 0,8... 10 мм
Диапазон диаметров сверления металла	∅ 0,8... 6 мм
Шурупы по дереву (макс. длина 80 мм)	∅ 3... 6 мм

ru

4 Технические характеристики

Производитель оставляет за собой право на внесение технических изменений!

Инструмент	SF 2-A	SFD 2-A
Номинальное напряжение (постоянное напряжение)	10,8 В	10,8 В
Масса согласно методу ЕРТА 01/2003	1,1 кг	1,0 кг
Частота вращения, 1-я ступень (с В 12/2,6)	0... 400/min	0... 400/min
Частота вращения, 2-я ступень (с В 12/2,6)	0... 1500/min	0... 1500/min

Инструмент	SF 2-A	SFD 2-A
Крутящий момент (заворачивание шурупов в мягкую древесину) Установка – Символ режима сверления	Макс. 12 Нм	Макс. 12 Нм
Регулировка крутящего момента (15 ступеней)	0,5...3,5 Нм	0,5...3,5 Нм

УКАЗАНИЕ

Указанный в настоящих инструкциях уровень вибрации установлен с помощью метода измерения по EN 60745 и может использоваться для сравнения с другими электроинструментами. Он также подходит для предварительной оценки вибрационной нагрузки. Указанный уровень вибрации фактически соответствует областям применения электроинструмента. Однако если электроинструмент используется для других целей, с другими рабочими инструментами или в случае его неудовлетворительного техобслуживания, уровень вибрации может быть иным. Вследствие этого в течение всего периода работы инструмента возможно значительное увеличение вибрационной нагрузки. Для точного определения вибрационной нагрузки следует также учитывать промежутки времени, в течение которых инструмент находится в выключенном состоянии или работает вхолостую. Вследствие этого в течение всего периода работы инструмента возможно значительное уменьшение вибрационной нагрузки. Примите дополнительные меры безопасности для защиты оператора от воздействия возникающей вибрации, например: техническое обслуживание электроинструмента и рабочих инструментов, сохранение тепла рук, правильная организация рабочих процессов.

Данные о шуме и вибрации (измерения определены по EN 60745):

A-скорректированное значение уровня шума для SF 2-A/SFD 2-A	75 дБ (A)
A-скорректированное значение уровня звукового давления для SF 2-A/SFD 2-A	64 дБ (A)
Погрешность приведенных выше показателей уровня шума	3 дБ (A)

Значения вибрации по трем осям (векторная сумма)	Измерения согласно EN 60745-2-2
Для SF 2-A/SFD 2-A: заворачивание без удара, a_h	0,5 м/с ²
Погрешность (К)	1,5 м/с ²

Значения вибрации по трем осям (векторная сумма)	Измерения согласно EN 60745-2-1
Для SF 2-A/SFD 2-A: Сверление в металле, $a_{h, D}$	1,9 м/с ²
Погрешность (К) значений вибрации по трем осям	1,5 м/с ²

Аккумуляторный блок	B 12/2.6 Li-Ion
Номинальное напряжение	10,8 В
Емкость	2,6 Ач
Энергоемкость	28,08 Вт/ч
Масса	0,24 кг
Контроль температуры	Да
Тип	литий-ионный
Количество элементов в блоке	3 шт.

ru

5 Указания по технике безопасности

УКАЗАНИЕ

Приведенные в главе 5.1 указания по технике безопасности включают в себя все общие меры безопасности при эксплуатации электроинструментов, приводимые в данном руководстве по эксплуатации согласно принятым нормам. В связи с этим возможно наличие указаний, не относящихся к данному инструменту.

5.1 Общие указания по технике безопасности для электроинструментов

a)  **ВНИМАНИЕ**

Прочтите все указания по мерам безопасности и инструкции. Невыполнение приведенных ниже указаний может привести к поражению электрическим током, пожару и/или вызвать тяжелые травмы. **Сохраните все указания по технике безопасности и инструк-**

ции для следующего пользователя. Используемый далее термин «электроинструмент» относится к электроинструменту, работающему от электрической сети (с сетевым кабелем) и от аккумулятора (без сетевого кабеля).

5.1.1 Безопасность рабочего места

- a) **Следите за чистотой и порядком на рабочем месте.** Беспорядок на рабочем месте и плохое освещение могут привести к несчастным случаям.
- b) **Не используйте электроинструмент во взрывоопасной зоне, где имеются горючие жидкости, газы или пыль.** При работе электроинструмент искрит, и искры могут воспламенить пыль или пары.
- c) **Не разрешайте детям и посторонним приближаться к работающему электроинструменту.** Отвлекаясь от работы, можно потерять контроль над электроинструментом.

5.1.2 Электрическая безопасность

- a) **Соединительная вилка электроинструмента должна соответствовать розетке электросети. Не изменяйте конструкцию вилки. Не используйте переходные вилки с электроинструментами с защитным заземлением.** Оригинальные вилки и соответствующие им розетки снижают риск поражения электрическим током.
- b) **Избегайте непосредственного контакта с заземлёнными поверхностями, например с трубами, отопительными приборами, печами (плитами) и холодильниками.** При соприкосновении с заземлёнными предметами возникает повышенный риск поражения электрическим током.
- c) **Предохраняйте электроинструменты от дождя или воздействия влаги.** В результате попадания воды в электроинструмент возрастает риск поражения электрическим током.
- d) **Не используйте кабель не по назначению, например, для переноски электроинструмента, его подвешивания или для выдёргивания вилки из розетки электросети. Защищайте кабель от воздействий высоких температур, масла, острых кромок или вращающихся узлов электроинструмента.** В результате повреждения или схлёстывания кабеля повышается риск поражения электрическим током.
- e) **Если работы выполняются на открытом воздухе, применяйте только удлинительные кабели, которые разрешено использовать вне помещений.** Применение удлинительного кабеля, пригодного для использования вне помещений, снижает риск поражения электрическим током.

- f) **Если нельзя избежать работы с электроинструментом в условиях влажности, используйте автомат защиты от тока утечки.** Использование автомата защиты от тока утечки снижает риск поражения электрическим током.

5.1.3 Безопасность персонала

- a) **Будьте внимательны, следите за своими действиями и серьезно относитесь к работе с электроинструментом. Не пользуйтесь электроинструментом, если вы устали или находитесь под действием наркотиков, алкоголя или медикаментов.** Незначительная ошибка при невнимательной работе с электроинструментом может стать причиной серьезного травмирования.
- b) **Применяйте индивидуальные средства защиты и всегда обязательно надевайте защитные очки.** Использование индивидуальных средств защиты, например, респиратора, обуви на нескользящей подошве, защитной каски или защитных наушников, в зависимости от вида и условий эксплуатации электроинструмента, снижает риск травмирования.
- c) **Избегайте непреднамеренного включения электроинструмента. Убедитесь в том, что электроинструмент выключен, прежде чем подключить его к электропитанию и/или вставить аккумулятор, поднимать или переносить его.** Ситуации, когда при переноске электроинструмента пальцы находятся на выключателе или когда включенный электроинструмент подключается к сети, могут привести к несчастным случаям.
- d) **Перед включением электроинструмента удалите регулировочные устройства и гаечный ключ.** Инструмент или ключ, находящийся во вращающейся части электроинструмента, может привести к травмам.
- e) **Старайтесь избегать неестественных поз при работе. Постоянно сохраняйте устойчивое положение и равновесие.** Это позволит лучше контролировать электроинструмент в непредвиденных ситуациях.
- f) **Носите спецодежду. Не надевайте очень свободной одежды или украшений. Оберегайте волосы, одежду и перчатки от вращающихся узлов электроинструмента.** Свободная одежда, украшения и длинные волосы могут быть захвачены ими.
- g) **Если предусмотрено подсоединение устройств для сбора и удаления пыли, убедитесь, что они подсоединены и используются по назначению.** Использование модуля пылеудаления снижает вредное воздействие пыли.

5.1.4 Использование и обслуживание электроинструмента

- а) **Не допускайте перегрузки электроинструмента. Используйте электроинструмент, предназначенный именно для данной работы.** Соблюдение этого правила обеспечит более высокое качество и безопасность работы в указанном диапазоне мощности.
- б) **Не используйте электроинструмент с неисправным выключателем.** Электроинструмент, включение или выключение которого затруднено, представляет опасность и должен быть отремонтирован.
- в) **Прежде чем приступить к регулировке электроинструмента, замене принадлежностей или перед перерывом в работе, выньте вилку из розетки и/или аккумулятора из электроинструмента.** Эта мера предосторожности предотвращает случайное включение электроинструмента.
- г) **Храните неиспользуемые электроинструменты в местах, недоступных для детей. Не давайте электроинструмент лицам, которые не умеют им пользоваться или не прочитали настоящих указаний.** Электроинструменты представляют собой опасность в руках неопытных пользователей.
- д) **Бережно обращайтесь с электроинструментами. Проверяйте безупречное функционирование подвижных частей, легкость их хода, целостность и отсутствие повреждений, которые могли бы отрицательно повлиять на работу электроинструмента. Сдавайте поврежденные части инструмента в ремонт до его использования.** Причиной многих несчастных случаев является несоблюдение правил технического обслуживания электроинструментов.
- е) **Необходимо следить за тем, чтобы режущие инструменты были острыми и чистыми.** Заклинивание содержащихся в рабочем состоянии режущих инструментов происходит реже, ими легче управлять.
- ж) **Применяйте электроинструмент, принадлежности, вспомогательные устройства и т. д. согласно указаниям. Учитывайте при этом рабочие условия и характер выполняемой работы.** Использование электроинструментов не по назначению может привести к опасным ситуациям.

5.1.5 Использование и обслуживание аккумуляторного инструмента

- а) **Заряжайте аккумуляторы только при помощи зарядных устройств, рекомендованных изготовителем.** При использовании зарядного устройства для зарядки несоответствующих ему типов аккумуляторов возможна опасность возгорания.

- b) **Используйте только оригинальные аккумуляторы, рекомендованные специально для этого инструмента.** Использование других аккумуляторов может привести к травмам и опасности возгорания.
- c) **Неиспользуемые аккумуляторы храните вдали от скрепок, монет, ключей, иголок, винтов и других мелких металлических предметов, которые могут стать причиной замыкания контактов.** Замыкание контактов аккумулятора может привести к ожогам или возгоранию.
- d) **При неверном обращении с аккумулятором из него может вытечь электролит. Избегайте контакта с ним. При случайном контакте смойте водой. При попадании электролита в глаза немедленно обратитесь за помощью к врачу.** Вытекший из аккумулятора электролит может привести к раздражению кожи или ожогам.

5.1.6 Сервис

- a) **Доверяйте ремонт своего электроинструмента только квалифицированному персоналу, использующему только оригинальные запчасти.** Этим обеспечивается поддержание электроинструмента в безопасном и исправном состоянии.

5.2 Указания по технике безопасности при работе с дрелями

- a) **При работе с ударными дрелями носите защитные наушники.** В результате воздействия шума возможна потеря слуха.
- b) **Используйте дополнительные рукоятки, которые входят в комплект инструмента.** Потеря контроля над инструментом может привести к травмам.
- c) **При опасности повреждения рабочим инструментом скрытой электропроводки держите инструмент за изолированные поверхности.** При контакте с токопроводящей линией металлические части инструмента также находятся под напряжением, что может привести к поражению электрическим током.

5.3 Дополнительные указания по технике безопасности

5.3.1 Безопасность персонала

- a) **При опасности повреждения заворачиваемым шурупом скрытой электропроводки держите электроинструмент за изолированные поверхности.** При контакте шурупа с токопроводящими предметами незащищенные металлические части инструмента находятся под напряжением, что может привести к поражению электрическим током.

- b) **Всегда держите инструмент за рукоятки обеими руками. Следите за тем, чтобы рукоятки были сухими и без следов масла и смазки.**
- c) **Чтобы во время работы руки не затекали, делайте перерывы для расслабления и разминки пальцев.**
- d) **Не прикасайтесь к вращающимся деталям инструмента. Включайте инструмент только после того, как подведете его к рабочей зоне.** Прикосновение к вращающимся узлам, в особенности к вращающимся насадкам, может привести к травмам.
- e) **При хранении и транспортировке инструмента в чемодане активизируйте блокировку включения (переключатель левого/правого вращения должен находиться в среднем положении).**
- f) **Инструмент не предназначен для использования детьми или физически ослабленными лицами без соответствующего инструктажа.**
- g) **Дети должны знать о том, что им запрещено играть с инструментом.**
- h) **Пыль, возникающая при обработке материалов, содержащих свинец, некоторых видов древесины, минералов и металлов, может представлять собой опасность для здоровья. Вдыхание частиц такой пыли или контакт с ней может стать причиной появления аллергических реакций и/или заболеваний дыхательных путей. Некоторые виды пыли (например пыль, возникающая при обработке дуба или бука) считаются канцерогенными, особенно в комбинации с дополнительными материалами, используемыми для обработки древесины (соль хромовой кислоты, средства защиты древесины). Обработка материалов с содержанием асбеста должна выполняться только специалистами. По возможности используйте подходящий пылеотсасывающий аппарат. Для оптимального удаления пыли используйте этот электроинструмент в комбинации с подходящим переносным пылесосом, рекомендованным Hilti для уборки древесных опилок и/или минеральной пыли. Обеспечьте хорошую вентиляцию рабочей зоны. Рекомендуется носить респиратор с фильтром класса P2. Соблюдайте действующие национальные предписания по обработке материалов.**

5.3.2 Бережное обращение с электроинструментами и их правильная эксплуатация

- a) **Надежно фиксируйте заготовку. Для фиксации заготовки используйте струбцины или тиски.** Это надежнее, чем удерживать ее рукой, и при этом можно держать инструмент двумя руками.

- b) Убедитесь, что инструменты имеют подходящие к патрону хвостовики и надежно фиксируются в патроне.
- c) Эксплуатация электроинструмента с большими и тяжелыми рабочими (сменными) инструментами допускается только на первой ступени. В противном случае при выключении электроинструмент может получить повреждения или при тех или иных обстоятельствах может произойти разблокировка зажимного патрона.

5.3.3 Бережное обращение с аккумуляторными инструментами и их правильное использование

- a) Перед установкой аккумулятора убедитесь, что инструмент выключен. Установка аккумулятора во включенный электроинструмент может привести к несчастным случаям.
- b) Храните аккумуляторы на безопасном расстоянии от источников огня и высокой температуры. Существует опасность взрыва.
- c) Запрещается разбирать, сдавливать, нагревать до температуры выше 80 °C или сжигать аккумуляторы. В противном случае существует опасность возгорания, взрыва и ожога едкой жидкостью, находящейся внутри аккумулятора.
- d) Не допускайте попадания влаги. Проникновение влаги внутрь инструмента может привести к короткому замыканию и стать причиной электрических ожогов или возникновения пожара.
- e) Используйте только допущенные к эксплуатации с соответствующим инструментом аккумуляторы. При использовании не допущенных к эксплуатации аккумуляторов или при использовании аккумуляторов не по назначению существует опасность возгорания и взрыва.
- f) Соблюдайте специальные предписания по транспортировке, хранению и эксплуатации литий-ионных аккумуляторов.
- g) При хранении и транспортировке инструмента вынимайте из него аккумуляторный блок.
- h) Не допускайте короткого замыкания аккумулятора. Перед установкой аккумуляторного блока убедитесь в том, что его контакты и контакты в инструменте чистые. В случае короткого замыкания контактов аккумуляторного блока существует опасность возгорания, взрыва и ожога едкой жидкостью.
- i) Поврежденные аккумуляторы (например аккумуляторы с царапинами, сломанными частями, погнутыми, вдавленными и/или вытянутыми контактами) заряжать и использовать повторно запрещается.
- j) Слишком сильный нагрев аккумулятора (такой, что до него невозможно дотронуться) указывает на его возможный дефект. Установите инструмент в пожаробезопасном месте на достаточном

расстоянии от воспламеняющихся материалов, где вы сможете контролировать ситуацию. Дайте инструменту остыть. После того, как аккумулятор остынет, свяжитесь с сервисной службой Hilti.

5.3.4 Электрическая безопасность

Перед началом работы проверяйте рабочее место на наличие скрытой электропроводки, газовых и водопроводных труб, например, при помощи металлоискателя. Открытые металлические части инструмента могут стать проводниками электрического тока, если случайно задеть электропроводку. При этом возникает опасность поражения электрическим током.

ru

5.3.5 Рабочее место

- a) **Обеспечьте хорошее освещение рабочего места.**
- b) **Обеспечьте хорошую вентиляцию рабочей зоны.** Плохо проветриваемая рабочая зона может стать причиной ухудшения самочувствия из-за высокой концентрации пыли.

5.3.6 Средства индивидуальной защиты



При работе с инструментом работающий и находящиеся в непосредственной близости лица должны надевать соответствующие защитные очки, защитный шлем, защитные наушники, защитные перчатки и легкий респиратор.



6.1 Бережное обращение с аккумуляторами

УКАЗАНИЕ

При низких температурах емкость аккумуляторов уменьшается. Работайте только с полностью заряженным аккумулятором. Это позволяет использовать его полную мощность. Своевременно заменяйте разрядившийся аккумулятор. Немедленно заряжайте аккумулятор для последующей замены.

По возможности храните аккумулятор в сухом и прохладном месте. Никогда не оставляйте аккумулятор на солнце, на отопительных приборах или за стеклом. По истечении срока службы аккумулятор следует утилизировать без ущерба для окружающей среды и здоровья человека.

ru

6.2 Зарядка аккумулятора



ОПАСНО

Используйте только фирменные зарядные устройства Hilti, перечисленные в разделе "Принадлежности".

6.2.1 Первоначальная зарядка нового аккумулятора

Перед первым вводом в эксплуатацию полностью зарядите аккумулятор.

6.2.2 Зарядка бывшего в использовании аккумуляторного блока

Перед тем как вставить аккумуляторный блок в подходящее зарядное устройство, убедитесь, что внешние поверхности блока чистые и сухие. Информацию о процессе зарядки см. в руководстве по эксплуатации зарядного устройства.

Литий-ионные аккумуляторные блоки даже в частично заряженном состоянии готовы к работе.

6.3 Установка аккумулятора

ОСТОРОЖНО

Перед установкой аккумулятора убедитесь, что инструмент выключен и заблокирован от включения (переключатель левого/правого вращения находится в среднем положении). Используйте только аккумуляторы Hilti, допущенные для вашего инструмента.

ОСТОРОЖНО

Перед установкой аккумуляторного блока убедитесь в том, что его контакты и контакты в инструменте чистые.

1. Вставьте аккумуляторный блок спереди в инструмент так, чтобы он зафиксировался с характерным щелчком.
2. **ОСТОРОЖНО Выпадение аккумуляторного блока может представлять опасность для вас и или других лиц.**
Проверьте надежность крепления аккумулятора в инструменте.

ru

6.4 Извлечение аккумулятора 2

1. Нажмите кнопку деблокировки.
2. Извлеките аккумуляторный блок из инструмента движением вперед.

6.5 Транспортировка и хранение аккумуляторов

Перед транспортировкой и хранением извлекайте аккумуляторный блок из инструмента. Убедитесь в отсутствии короткого замыкания у контактов аккумуляторного блока. Удалите из кейса, ящика для инструментов или переносного контейнера металлические детали, например болты, гвозди, скобы, биты, куски проволоки, металлическую стружку и т. п., или примите меры по защите аккумуляторных блоков от контакта с этими предметами.

При пересылке аккумуляторов (автомобильным, железнодорожным, воздушным или морским транспортом) соблюдайте действующие национальные и международные правила транспортировки.

6.6 Крепежный крючок 3

ОСТОРОЖНО

Перед началом работы убедитесь в том, что крепежный крючок надёжно закреплён.

С помощью крепежного крючка инструмент можно закрепить и носить на ремне. Дополнительное преимущество для левшей: крепежный крючок можно переставить на другую сторону инструмента.

1. Извлеките аккумулятор из инструмента.

2. Вставьте пластину с резьбой в предназначенную для нее направляющую.
3. Закрепите крепежный крючок с помощью двух винтов.

7 Эксплуатация



ОСТОРОЖНО

Во время работы инструмент может нагреваться. **Надевайте защитные перчатки.**

ОСТОРОЖНО

При сверлении и заворачивании инструмент может отклоняться вбок.

ОСТОРОЖНО

Для смены рабочих инструментов пользуйтесь защитными перчатками, так как инструмент при работе сильно нагревается.

7.1 Регулировка правого/левого вращения 4

УКАЗАНИЕ

С помощью переключателя левого/правого вращения вы можете реверсировать направление вращения патрона. Переключению при работающем электродвигателе препятствует блокировочный механизм. В среднем положении переключателя основной выключатель заблокирован. При установке переключателя левого/правого вращения в левое положение (по направлению хода рабочего инструмента) задается правое вращение. При установке переключателя левого/правого вращения в правое положение (по направлению хода рабочего инструмента) задается левое вращение.

7.2 Выбор диапазона частоты вращения 5

ВНИМАНИЕ

Эксплуатация электроинструмента с большими и тяжелыми рабочими (сменными) инструментами допускается только на первой ступени. В противном случае при выключении электроинструмент может получить повреждения или при тех или иных обстоятельствах может произойти разблокировка зажимного патрона.

ru

УКАЗАНИЕ

С помощью переключателя частоты вращения можно выбирать диапазон частоты вращения. Диапазоны частоты вращения для SF 2-A/SFD 2-A при полностью заряженном аккумуляторе: 1-я ступень: 0–400 об/мин, 2-я ступень: 0–1500 об/мин.

УКАЗАНИЕ

Переключатель частоты вращения можно приводить в действие только при выключенном двигателе.

7.3 Включение/выключение

Путем плавного нажатия на основной выключатель можно плавно увеличивать частоту вращения до максимума.

ru 7.4 Смена рабочего инструмента

ОСТОРОЖНО

Для смены рабочих инструментов пользуйтесь защитными перчатками, т. к. инструменты при работе сильно нагреваются.

Проверьте хвостовик рабочего инструмента, он должен быть чистым. При необходимости очистите его.

7.4.1 Смена рабочих инструментов на SF 2-A

УКАЗАНИЕ

Инструмент оснащен быстрозажимным патроном для установки различных инструментов (например сверла, биты и держателя бит).

7.4.1.1 Установка рабочего инструмента

1. Установите переключатель левого/правого вращения в среднее положение или отсоедините аккумуляторный блок от инструмента.
2. Разблокируйте быстрозажимной патрон.
3. Вставьте рабочий инструмент в быстрозажимной патрон и плотно затяните его.
4. Проверьте надежность фиксации рабочего инструмента.

7.4.1.2 Извлечение рабочего инструмента

1. Установите переключатель левого/правого вращения в среднее положение или отсоедините аккумуляторный блок от инструмента.
2. Разблокируйте быстрозажимной патрон.
3. Выньте сверло из патрона.

7.4.2 Смена рабочих инструментов на SFD 2-A

УКАЗАНИЕ

Инструмент оснащен внутренним шестигранником $1/4''$ с фиксирующей втулкой для установки различных инструментов (например сверла, биты и держателя бит).

7.4.2.1 Установка рабочего инструмента

1. Установите переключатель левого/правого вращения в среднее положение или отсоедините аккумуляторный блок от инструмента.
2. Сдвиньте фиксирующую втулку на внутреннем шестиграннике вперед и удерживайте ее в этом положении.
3. Вставьте инструмент до упора во внутренний шестигранник и отпустите фиксирующую втулку.
4. Проверьте надежность фиксации рабочего инструмента.

ru

7.4.2.2 Извлечение рабочего инструмента

1. Установите переключатель левого/правого вращения в среднее положение или отсоедините аккумуляторный блок от инструмента.
2. Сдвиньте фиксирующую втулку на внутреннем шестиграннике вперед и удерживайте ее в этом положении.
3. Извлеките инструмент из внутреннего шестигранника и отпустите фиксирующую втулку.

7.5 Сверление

ОСТОРОЖНО

Для фиксации детали используйте струбцины или тиски. Это надежнее, чем удерживать ее рукой, и при этом можно держать инструмент двумя руками.

1. Установите кольцо регулировки крутящего момента и установки режима сверления на символ «Сверление».
2. Переведите переключатель левого/правого вращения в правое положение.

7.6 Заворачивание

1. Установите кольцо регулировки крутящего момента и установки режима сверления на «Крутящий момент».
2. Выберите нужное направление вращения с помощью переключателя левого/правого вращения.

7.7 Считывание показаний индикатора уровня заряда литий-ионного аккумуляторного блока 7

УКАЗАНИЕ

Во время работы вызов индикации уровня заряда невозможен.

УКАЗАНИЕ

При установке аккумуляторного блока в инструмент возможно кратковременное загорание светодиодов индикатора уровня заряда.

Литий-ионный аккумуляторный блок оснащен индикатором уровня заряда. Если инструмент не эксплуатируется, уровень заряда отображается при нажатии кнопки блокировки на аккумуляторном блоке посредством 4 светодиодов.

ru 8 Уход и техническое обслуживание

ОСТОРОЖНО

Перед началом очистки следует извлечь аккумулятор, чтобы предотвратить непреднамеренное включение инструмента!

8.1 Уход за рабочими инструментами

Удаляйте скопившуюся грязь с рабочих инструментов и защищайте их от коррозии, протирая смазанной маслом протирочной тканью.

8.2 Уход за инструментом

ОСТОРОЖНО

Содержите инструмент, в особенности поверхности рукоятки, в чистом и сухом состоянии, без следов масла и смазки. Запрещается использовать чистящие средства, содержащие силикон.

При работе не закрывайте вентиляционные прорезы в крышке корпуса! Очищайте вентиляционную прорезь сухой щеткой. Следите за тем, чтобы внутрь корпуса инструмента не попадали посторонние предметы. Регулярно очищайте внешнюю поверхность инструмента влажной тканью. Запрещается использовать водяной распылитель, парогенератор или струю воды! После чистки такими средствами электробезопасность инструмента не обеспечивается.

8.3 Уход за литий-ионными аккумуляторами

Не допускайте попадания влаги.

Перед первым вводом в эксплуатацию полностью зарядите аккумулятор.

Для обеспечения максимально долгого срока службы аккумуляторов своевременно заряжайте их при заметном снижении мощности.

УКАЗАНИЕ

При дальнейшей эксплуатации происходит автоматическое прерывание разрядки аккумулятора, благодаря чему удается избежать повреждения его элементов.

Заряжайте литий-ионные аккумуляторы с помощью допущенных к эксплуатации зарядных устройств фирмы Hilti.

УКАЗАНИЕ

- Проведение регенерации литий-ионных аккумуляторов, как в случае никель-кадмиевых/никель-металлогидридных аккумуляторов, не требуется.
- Прерывание процесса зарядки аккумуляторов не влияет на срок их службы.
- Процесс зарядки может быть начат в любое время. Это не влияет на срок службы аккумулятора. В отличие от никель-кадмиевых/никель-металлогидридных аккумуляторов у литий-ионных аккумуляторов отсутствует эффект памяти.
- Аккумуляторы лучше всего хранить в полностью заряженном состоянии в сухом и прохладном месте. Хранение аккумуляторов при высокой температуре окружающей среды (например за оконным стеклом) приводит к сокращению срока службы и повышению уровня саморазряда их элементов.
- Причинами того, что аккумулятор не заряжается полностью, являются его окисление или снижение емкости. Работа с таким аккумулятором еще возможна. Но его следует заменить на новый как можно быстрее.

ru

8.4 Техническое обслуживание

ВНИМАНИЕ

Ремонт электрической части инструмента поручайте только специалисту-электрику.

Регулярно проверяйте узлы инструмента на отсутствие повреждений, а также исправность всех элементов управления и компонентов. Эксплуатация прибора с поврежденными деталями или неисправными элементами управления запрещается. Обратитесь в сервисную службу Hilti.

8.5 Контроль после работ по уходу и техническому обслуживанию

После ухода за инструментом и его технического обслуживания убедитесь, что все защитные приспособления установлены и исправно функционируют.

9 Поиск и устранение неисправностей

Неисправность	Возможная причина	Способ устранения
Инструмент не работает.	Аккумулятор установлен неправильно или разряжен.	Аккумулятор неправильно установлен (он должен быть установлен с характерным щелчком) или аккумулятор требует зарядки.
	Неисправность электрики.	Выньте аккумулятор из инструмента и свяжитесь с сервисной службой Hilti.
Не включается/заблокирована основная выключатель.	Переключатель левого/правого вращения находится в среднем положении (для транспортировки).	Переведите переключатель левого/правого вращения в левое или правое положение.
Аккумулятор разряжается быстрее, чем обычно.	Очень низкая температура окружающей среды.	Обеспечьте постепенный нагрев аккумулятора до комнатной температуры.
При установке аккумулятора нет слышно характерного щелчка.	Грязь на элементах фиксации аккумулятора.	Очистите элементы фиксации и переустановите аккумулятор. Если неисправность не устранена, обратитесь в сервисный центр Hilti.
Инструмент или аккумулятор перегреваются.	Неисправность электрики.	Немедленно выключите инструмент, выньте из него аккумулятор, дайте остыть, наблюдайте и свяжитесь с сервисной службой Hilti.

ru

Неисправность	Возможная причина	Способ устранения
Инструмент или аккумулятор перегреваются.	Инструмент перегружен (работа за пределами эксплуатационных характеристик).	Выбирайте инструмент для конкретной области применения.

10 Утилизация

ОСТОРОЖНО

Нарушение правил утилизации оборудования может иметь следующие последствия: при сжигании деталей из пластмассы образуются токсичные газы, которые могут представлять угрозу для здоровья. Если батареи питания повреждены или подвержены воздействию высоких температур, они могут взорваться и стать причиной отравления, возгораний, химических ожогов или загрязнения окружающей среды. При нарушении правил утилизации оборудование может попасть в руки посторонних лиц, не знакомых с правилами обращения с ним. Это может стать причиной их собственного серьезного травмирования, травмирования других лиц, а также причиной загрязнения окружающей среды.

ОСТОРОЖНО

Немедленно утилизируйте неисправные аккумуляторы. Храните их в недоступном для детей месте. Не разбирайте и не сжигайте аккумуляторы.

ОСТОРОЖНО

Утилизуйте бывшие в использовании аккумуляторы в соответствии с национальными предписаниями или верните их обратно в Hilti.



Инструменты Hilti содержат большое количество материалов, пригодных для переработки. Перед утилизацией следует тщательно рассортировать материалы. Во многих странах компания Hilti уже заключила соглашения о приеме использованных инструментов для их утилизации. Дополнительную информацию по этому вопросу можно получить в отделе по обслуживанию клиентов или у технического консультанта компании Hilti.



Только для стран ЕС

Не выбрасывайте электроинструменты вместе с обычным мусором!

В соответствии с директивой ЕС об утилизации старых электрических и электронных устройств и в соответствии с местными законами электроинструменты, бывшие в эксплуатации, должны утилизироваться отдельно безопасным для окружающей среды способом.

11 Гарантия производителя

С вопросами относительно гарантийных условий обращайтесь в ближайшее представительство HILTI.

ru

12 Декларация соответствия нормам ЕС (оригинал)

Обозначение:	Аккумуляторная дрель-шуруповёрт
Тип инструмента:	SF 2-A/SFD 2-A
Поколение:	01
Год выпуска:	2013

Компания Hilti со всей ответственностью заявляет, что данная продукция соответствует следующим директивам и нормам: 2006/42/EG, до 19. 04.2016: 2004/108/EG, с 20. 04.2016: 2014/30/EU, 2011/65/EU, 2006/66/EG, EN 60745-1, EN 60745-2-1, EN 60745-2-2, EN ISO 12100.

Hilti Corporation, Feldkircherstrasse 100, FL-9494 Schaan

Paolo Luccini
Head of BA Quality and Process Management
Business Area Electric Tools & Accessories
08/2015

Tassilo Deinzer
Executive Vice President
Business Unit Power Tools & Accessories
08/2015

Техническая документация:
Hilti Entwicklungsgesellschaft mbH
Zulassung Elektrowerkzeuge
Hiltistrasse 6
86916 Kaufering
Deutschland

ru

HILTI

Hilti Corporation

LI-9494 Schaan

Tel.: +423 / 234 21 11

Fax: +423 / 234 29 65

www.hilti.com

Hilti = registered trademark of Hilti Corp., Schaan
Pos. 8 | 20151117

