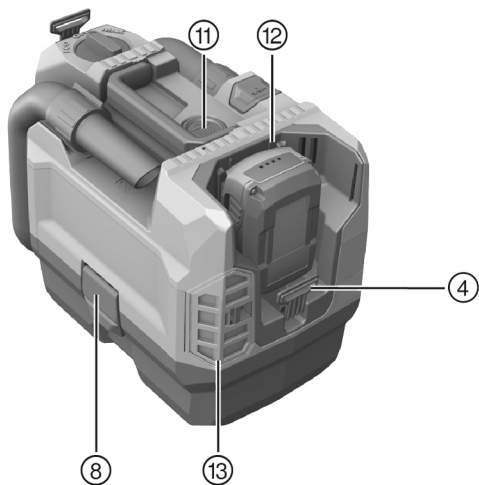
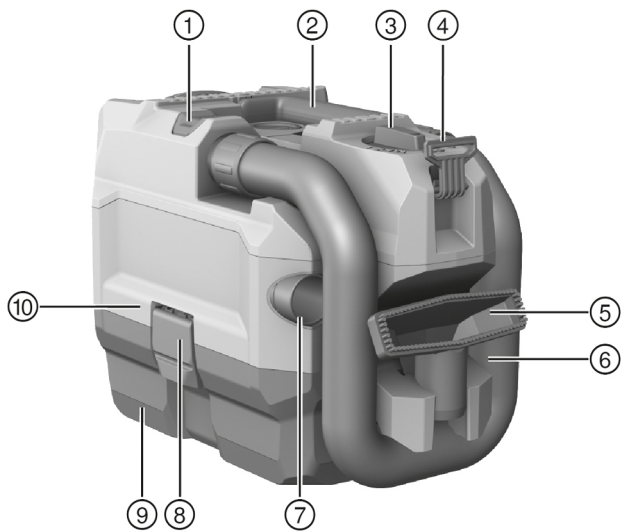
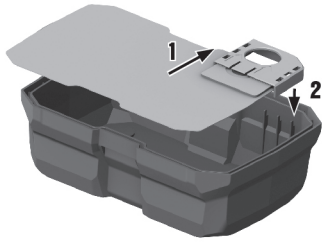




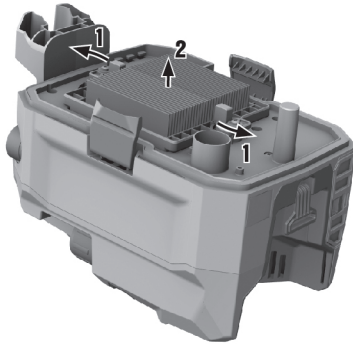
VC 5-A22 עברית



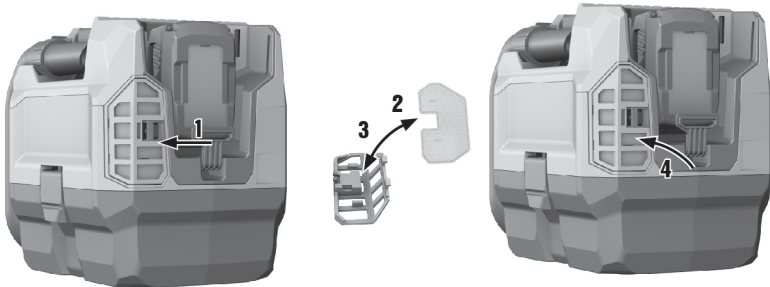
2



3



4



VC 5-A22

he	הוראות הפעלה מקוריות	1
----	----------------------------	---

1.1 על אודות תיעוד זה

- קרא את תיעוד זה במלואו לפני השימוש הראשון. רק כך ניתן להבטיח עבודה בטוחה ונטולת תקלות.
- ציית להוראות הבטיחות והאזהרות שבתיעוד זה ולא להצויות על המוצר.
- שמור את הוראות ההפעלה תמיד בצמוד למוצר, והקפד להעביר אותן לאדם שאליו אתה מעביר את המוצר.

1.2 הסבר הסימנים
1.2.1 אזהרות

האזהרות מזהירות מפני סכנות בשימוש במוצר. במדריך זה מופיעות מילות המפתח הבאות:


סכנה!

מציינת סכנה מיידית, המובילה לפציעות גוף קשות או למוות.


אזהרה!

מציינת סכנה אפשרית, שיכולה להוביל לפציעות גוף קשות או למוות.


זהירות!

מציינת מצב שעלול להיות מסוכן ולהוביל לפציעות או לנזקים לרכוש.

1.2.2 סמלים במסמך זה

הסמלים הבאים מופיעים בתיעוד זה:

קרא את הוראות ההפעלה לפני השימוש	
הנחיות לשימוש ומידע שימושי נוסף	
טיפול נכון בחומרים למיחזור	
אין להשליך מכשירים חשמליים לפסולת הביתית!	

1.2.3 סמלים באיורים

הסמלים הבאים משמשים באיורים:

מספרים אלה מפנים לאיור המתאים בתחילת חוברת ההוראות	2
המספרים באיורים משקפים את רצף הפעולות, והם עשויים להיות שונים מרצף הפעולות המצוינות בטקסט	3
מספרי הפריטים מופיעים באיור סקירה ותואמים את המספרים במקרא בפרק סקירת המוצר	11
סימן זה אמור לעורר את תשומת לבך המיוחדת בעת השימוש במוצר.	
תעבורת נתונים אלחוטית	

1.3 סמלים על המוצר
1.3.1 סמלים ספציפיים למוצר

הסמלים הבאים מופיעים על המוצר:

זרם ישר	
אין לשאוב לחות	



1.4 פרטי המוצר

המוצרים של Hilti מיועדים למשתמש המקצועי, ורק אנשים מורשים, שעברו הכשרה מתאימה, רשאים לתפעל, לתחזק ולתקן אותם. אנשים אלה חייבים ללמוד באופן מיוחד את הסכנות האפשריות. המוצר המתואר והעזרים שלו עלולים להיות מסוכנים כאשר אנשים שלא עברו הכשרה מתאימה משתמשים בהם באופן לא מקצועי או כאשר נעשה בהם שימוש שלא בהתאם ליעוד. שם הדגם והמספר הסידורי מצוינים על לוחית הדגם.

- ▶ שם אות המספר הסידורי בטבלה הבאה. בכל פנייה לנציגינו או למעבדת שירות יש לציין את נתוני המוצר. נתוני המוצר ← עמוד 2

נתוני המוצר

שואב יבש	VC 5-A22
דור	01
מס' סידורי	

1.5 הצהרת תאימות

אנו מצהירים באחריותנו הבלעדית כי המוצר המתואר כאן תואם את התקנות והתקנים התקפים. בסוף תיעוד זה ישנו צילום של הצהרת התאימות.

התיעוד הטכני שמור כאן:

Hilti Entwicklungsgesellschaft mbH | Zulassung Geräte | Hiltistraße 6 | 86916 Kaufering, Germany

2 בטיחות

2.1 הוראות בטיחות כלליות עבור מכשירים חשמליים

⚠ אזהרה! קרא את כל ההנחיות והוראות הבטיחות. אי ציות להוראות הבטיחות ולהנחיות עלול להוביל להתחשמלות, לשרפה ו/או לפציעות קשות.

שמור את כל הוראות הבטיחות וההנחיות לעיון בעתיד.

- ▶ המוצר אינו מיועד לשימוש על ידי אנשים (כולל ילדים) בעלי מוגבלויות גופניות, חושיות או נפשיות או שאין להם הניסיון ו/או היעד הדרושים.
- ▶ רק אנשים שמכירים היטב את המכשיר, שלמדו כיצד להשתמש בו באופן בטוח ושמודעים לסכנות הנובעות מהשימוש במכשיר רשאים להשתמש במכשיר זה. המכשיר אינו מיועד לילדים.
- ▶ אין לאפשר לילדים לשחק במכשיר. אין לאפשר לילדים לבצע עבודות ניקוי ותחזוקת משתמש ללא השגחה.
- ▶ אסור לשאוב אבקים מדיקים לבריאות, דליקים ו/או נפיצים (כגון אבק מגנזיום-אלומיניום וכן הלאה). אסור לשאוב חומרים חמים מטמפרטורה של 60°C (כגון סיגריות לוחטות, אפר חם).
- ▶ אל תשתמש במים, בשמנים, בגריד או בחומרי ניקוי.
- ▶ אל תתקן באמצעות בכדין או נודלים דליקים אחרים.

2.2 טיפול ושימוש קפדניים בסוללות נטענות

- ▶ ציית לתקנות הנוגעות להובלה, אחסון והפעלה של סוללות נטענות מסוג ליתיום-יון.
- ▶ הרחק את הסוללות ממקומות חמים מאוד, מקרינת שמש ישירה ומאש.
- ▶ אין לפרק, למעוך, לחמם לטמפרטורה גבוהה מ-80°C או לשרוף את הסוללות הנטענות.
- ▶ אן להשתמש או לטעון סוללות שקיבלו מכה, שנפלו מגובה גבוה ממטר או שניזוקו באופן אחר. במקרה כזה יש ליצור קשר עם השירות של Hilti.
- ▶ אם הסוללה חמה כל כך שלא ניתן לגעת בה, ייתכן שהיא אינה תקינה. העמד את המוצר במקום לא דליק במרחק מספיק מחומרים דליקים, כך שתוכל להשיג על הסוללה, ואפשר לה להתקרר. במקרה כזה יש ליצור קשר עם השירות של Hilti.

2.3 הוראות בטיחות נוספות לשואב

בטיחות במקום העבודה

- ▶ הרחק ילדים ואנשים אחרים מכלי העבודה החשמלי במהלך השימוש בו. אם דעתך תוסח אתה עלול לאבד את השליטה במכשיר.

בטיחות בחשמל

- ▶ מנע מגע של הגוף בשטחים מוארקים כגון צינורות, גופי חימום, תנורים ומקררים. קיימת סכנה גבוהה להתחשמלות כאשר הגוף שלך מוארק.
- ▶ הרחק שואבי אבק מגשם או רטיבות. חדירת מים לשואב האבק מגדילה את הסיכון להתחשמלות.



בטיחות של אנשים

- ◀ היה ערני, שים לב למה שאתה עושה, ופעל בתבונה כאשר אתה עובד עם כלי עבודה חשמלי. אל תפעיל כלי עבודה חשמליים כשאתה עייף או תחת השפעת סמים, אלכוהול או תרופות. די ברגע אחד של חוסר תשומת-לב בזמן השימוש בכלי העבודה החשמלי כדי לגרום פציעות קשות.
- ◀ לבש תמיד ציוד מגן ומשקפי מגן. לבישת ציוד מגן אישי, כגון מסכת אבק, בעלי בטיחות מונעות החלקה, קסדת מגן או מגני שמיעה – בהתאם לסוג השימוש בכלי העבודה החשמלי – מקטינה את הסיכון לפציעות.
- ◀ אין להשתמש בשואב האבק בסביבה מאובקת מאוד.
- ◀ שימוש שגוי עלול לגרום לזליפת נוזלים מהסוללה. אל תיגע בנוזלים אלה. נוזל סוללות שלך עלול לגרום לגירויים בעור ולכוויות. אם נוצר מגע, שטוף במים. אם הנוזל מגיע לעיניים, שטוף בהרבה מים ופנה לעזרה רפואית.

שימוש וטיפול בכלי העבודה החשמלי

- ◀ שמור כלי עבודה חשמליים שאינם בשימוש הרחק מהישג ידם של ילדים. אל תאפשר לאנשים שאינם יודעים כיצד להשתמש במכשיר או שלא קראו את ההוראות להשתמש במכשיר. כלי עבודה חשמליים הם מסוכנים כאשר משתמשים בהם אנשים חסרי ביסיון.
- ◀ טפל בכלי העבודה החשמלי בהקפדה. בדוק אם החלקים הנעים פועלים בצורה חלקה ואינם נתקעים, אם ישנם חלקים שבורים או מקולקלים המשבשים את הפעולה התקינה של כלי העבודה החשמלי. לפני השימוש במכשיר דאג לתיקון חלקים לא תקינים. תאונות רבות נגרמו עקב תחזוקה לקויה של כלי עבודה חשמליים.
- ◀ השתמש בכלי העבודה החשמלי, באביזרים, בכלי העבודה הנוספים וכן הלאה בהתאם להוראות אלה. התחשב בתנאי העבודה ובפעולה שעליך לבצע. שימוש בכלי העבודה החשמלי למטרות אחרות מאלה שלשמן הוא מיועד עלול להיות מסוכן.
- ◀ השתמש במכשיר המתאים. אין להשתמש במכשיר למטרות שלא לשמן הוא יועד, אלא רק בהתאם לייעודו וכשהוא תקין לגמרי.
- ◀ אין להשתמש בשואב כשואב המחובר לכלי עבודה חשמליים.
- ◀ יש להפעיל את המוצר רק כאשר מותקן בו מסנן.
- ◀ מנע התחלת פעולה בשוגג. כבה את המכשיר לפני חיבור הסוללה, לפני הרמת המכשיר או הובלתו. אל תניח את האבצע על מתג הפעולה/כיבוי כשאתה סוחב את המכשיר. כאשר המכשיר אינו בשימוש עקב הפסקה בעבודה, לפני תחזוקה או בעת החלפת כלי ובעת הובלת המכשיר יש לנתק את הסוללה.
- ◀ אין לעמוד או לשבת על המכשיר.

שירות

- ◀ דאג לתיקון כלי העבודה החשמלי שלך רק בידי טכנאים מוסמכים, המשתמשים בחלקי חילוף מקוריים בלבד. כך תבטיח שמירה על בטיחות העבודה במכשיר.

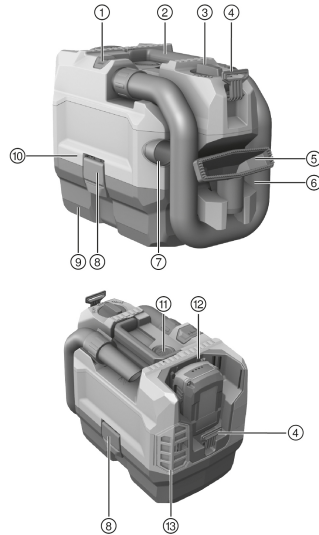
3 תיאור

3.1 שימוש בהתאם לייעוד

- המוצר המתואר כאן הוא שואב אבק המתאים לשימוש תעשייתי, כגון במלונות, בבתי ספר, בבתי חולים, במפעלים, בחנויות או במשרדים. אפשר להשתמש בו לעבודות יבשות בלבד.
- המוצרים של **Hilti** מיועדים למשתמש המקצועי, ורק אנשים מורשים, שעברו הכשרה מתאימה, רשאים לתפעל, לתחזק ולתקן אותם. המוצר המתואר והעדרים שלו עלולים להיות מסוכנים כאשר אנשים שלא עברו הכשרה מתאימה משתמשים בהם באופן לא מקצועי או כאשר נעשה בהם שימוש שלא בהתאם לייעוד.
- ◀ השתמש עבור מוצר זה רק בסוללות ליתיום יון של **Hilti** מסדרת הדגמים B 22.
 - ◀ השתמש עבור סוללה זו רק במטענים של **Hilti** מהסדרה C4/36.



- לחצן **EJECT** עבור הצינור ①
- ידית אחיזה ②
- מתג המכשיר ③
- מחזיק עבור רצועת כתף ④
- פייה ידנית ⑤
- צינור גמיש ⑥
- פייה צרה ⑦
- הדק סגירה ⑧
- מכל לכלוך ⑨
- ראש השואב ⑩
- לחצן **CLEAN** לניקוי המסנן ⑪
- תא לסוללות ⑫
- מסנן אוויר פליטה ⑬


3.3 מתג המכשיר

מצב	משמעות
ECO	מצב חיסכון בחשמל
MAX	הפעלה
OFF	כיבוי

3.4 מפרט אספקה

שואב יבש כולל קרב מסנן, צינור שאיבה גמיש כולל פייה ידנית, פייה צרה, רצועת כתף והוראות הפעלה. מוצרים נוספים המאפשרים עבור המוצר שלך תמצא ב- **Hilti Store** או באינטרנט בכתובת: www.hilti.group | ארה"ב: www.hilti.com

3.5 חיויי סוללת הליתיום-יון

נוריות החיויי של סוללות הליתיום-יון מציגות את רמת הטעינה של סוללת הליתיום-יון וכן תקלות במכשיר. לאחר לחיצה על אחד משני לחצני השחרור של הסוללה תוצג רמת הטעינה של סוללת הליתיום-יון.

מצב	משמעות
4 נוריות מאירות.	רמת טעינה: 75% עד 100%
3 נוריות מאירות.	רמת טעינה: 50% עד 75%
2 נוריות מאירות.	רמת טעינה: 25% עד 50%
נורית 1 מאירה.	רמת טעינה: 10% עד 25%
נורית 1 מהבהבת, המכשיר מוכן לעבודה.	רמת טעינה: > 10%
נורית 1 מהבהבת, המכשיר אינו מוכן לעבודה.	הסוללה חמה מדי.
4 נוריות מהבהבות, המכשיר אינו מוכן לעבודה.	עומס יתר או התחממות יתר של המכשיר.

בדמן שמתג המכשיר לחוץ וכן במשך 5 השניות הראשונות לאחר שחרור מתג המכשיר לא ניתן לברר את רמת הטעינה של הסוללה.

אם נוריות ה led של חיויי רמת הטעינה של הסוללה מהבהבות, ראה בבקשה את ההנחיות בפרק פתרון תקלות.



3.6 חיוי עומס-יתר והתחממות-יתר

המכשיר מצויד במפסק הגנה אלקטרוני מפני עומס יתר והתחממות יתר. במקרה של עומס יתר או התחממות יתר המכשיר יכבה באופן אוטומטי. אם תשחרר את מתג ההפעלה ותלחץ עליו מחדש, ייתכן שיחול עיכוב עד שהמכשיר יחזור לפעול (שלב קירור של המכשיר).

4 בתונים טכניים

VC 5-A22	
21.6 וולט	מתח נקוב (DC)
16 אמפר	זרם נקוב
5.2 ק"ג	משקל בהתאם ל-EPTA-Procedure 01 (נמדד באמצעות B225.2)
60 °C ... -17 °C	טמפרטורת סביבה
70 °C ... -20 °C	טמפרטורת אחסון

4.1 מידע על רעש ורעידות, נמדד לפי EN 60335-2-69

VC 5-A22	
70.9 dB(A)	מפלס לחץ קול (L_{pA})
85.2 dB(A)	רמת הספק קול (L_{WA})
2.4 dB(A)	אי ודאות
$2.5 > \text{מ}^2/\text{שני}^2$	ערכי תנודות ($a_{(n)}$)
נלקח בחשבון בערך	אי ודאות (K)

5 תפעול

5.1 הכנה לעבודה

ציית להוראות הבטיחות והאזהרות שבתיעוד זה ולא להצנינות על המוצר. אזהרה רק עובדים מוסמכים, בעלי הכשרה מתאימה רשאים לתפעל את המכשיר.

5.1.1 טעינת סוללה

1. קרא את הוראות ההפעלה של המטען לפני הטעינה.
2. ודא שהמגעים של הסוללה ושל המטען נקיים ויבשים.
3. טען את הסוללה במטען מאושר.

5.1.2 חיבור הסוללה



זהירות

סכנת פציעה עקב קצר או נפילת סוללה!

- ◀ לפני חיבור הסוללה ודא שהמגעים של הסוללה ושל המוצר נקיים מגופים זרים.
- ◀ ודא תמיד שהסוללה תפוסה היטב.

1. טען את הסוללה למצב מלא לגמרי לפני השימוש הראשון.
2. הכנס את הסוללה למחזיק במכשיר עד שאתה שומע אותה ננעלת.
3. ודא שהסוללה יושבת היטב.

5.1.3 הסרת הסוללה

1. לחץ על לחצני השחרור של הסוללה.
2. משוך את הסוללה אל מחוץ לתושבת שלה במכשיר.

5.1.4 החלפת שקית אבק 2

1. כבה את המכשיר.
2. פתח את שני ההדקים.
3. הסר את ראש השאיבה ממכל הלכלוך.
4. הוצא את שקית האבק והסר את המחזיק של שקית האבק.
5. דחף את המחזיק של שקית האבק על שקית אבק חדשה.



6. חבר את המחזיק עם שקית האבק לצלע מכל הלכלוך.
7. חבר את ראש השואב למכל הלכלוך וסגור את שני ההדקים.

5.1.5 התקנה/הסרה של צינור השאיבה

1. חבר את צינור השאיבה לפתח כניסת צינור השאיבה.
↔ צינור השאיבה נתפס בצלל נקישה ברור.
2. כדי להסיר את הצינור, לחץ על הכפתור **EJECT**.
3. הסר את צינור השאיבה מפתח הכניסה של צינור השאיבה.

5.2 עבודה

⚠ אזהרה

סכנת פציעה!

- ◀ אסור לשאוב אבקים מסוכנים באמצעות מוצר זה.
- ◀ השתמש במוצר זה רק לעבודות יבשות.

5.2.1 הפעלה/כיבוי של המכשיר

1. כדי להפעיל את המכשיר סובב את מתג המכשיר לעמדה זו **MAX**.

כדי לקבוע זמן פעולה ממושך בהספק שאיבה נמוך, העבר את מתג המכשיר לעמדה זו **ECO**.



2. כדי לכבות את המכשיר, העבר את מתג המכשיר לעמדה זו **OFF**.

5.2.2 ניקוי המסנן

1. הדלק את המכשיר.
2. סגור בידך את קצה הצינור.
3. המתן עד לבניית תת-הלחץ המרבי.
4. לחץ על כפתור זה **CLEAN** 4-5 פעמים.
5. כבה את המכשיר.

5.2.3 לאחר השאיבה

1. סובב את מתג המכשיר לעמדה זו: **OFF**.
2. רוקן את המכל ונקה את המכשיר באמצעות מטלית לכה.
3. קבע את הצינור למחזיק הצינור.
4. אחסן את הפיות.
5. העמד את השואב בחלל יבש, כשהוא מוגן מפני שימוש בידי לא מורשים.
↔ שים לב מותר לאחסן שואב זה בחללים סגורים בלבד.

6 טיפול ותחזוקה

⚠ אזהרה

סכנת פציעה כאשר הסוללה מחוברת!

- ◀ לפני ביצוע עבודות טיפול ותחזוקה כלשהן יש להקפיד להסיר את הסוללה!

טיפול במכשיר

- הסר בהירות לכלוך שנדבק.
- נקה בהירות את חריצי האוויר באמצעות מברשת יבשה.
- נקה את גוף המכשיר רק בעזרת מטלית לכה מעט. אין להשתמש בחומרי טיפול המכילים סיליקון, מאחר שהם עלולים לפגוע בחלקי הפלסטיק.

טיפול בסוללות ליתיום-יון

- שמור על הסוללה נקייה מלכלוך, שמן וגריד.
- נקה את גוף המכשיר רק בעזרת מטלית לכה מעט. אין להשתמש בחומרי טיפול המכילים סיליקון, מאחר שהם עלולים לפגוע בחלקי הפלסטיק.
- מנע חדירת לחות.

תחזוקה

- יש לבדוק באופן סדיר את כל החלקים הגלויים כדי לאתר נזקים ולוודא שכל הרכיבים פועלים באופן תקין.
- אם ישנם נזקים ו/או תקלות אין להפעיל את המוצר. הבא מי את המכשיר לתיקון במעבדת שירות של **Hilti**.



• לאחר עבודות טיפול ותחזוקה יש להקפיד ולחבר את כל התקני ההגנה ולבדוק את תפקוד המכשיר.

לצורך הפעלה בטוחה של המכשיר יש להשתמש רק בחלקי חילוף וחומרים מתכלים מקוריים. את חלקי החילוף, החומרים המתכלים והאביזרים שאושרו על-ידנו עבור המוצר שלך תמצא ב-Hilti Store שלך או בכתובת: www.hilti.group.

6.1 החלפת מסנן 3

1. כבה את המכשיר.
2. פתח את שני ההדקים.
3. הסר את ראש השואב ממכל הלכלוך.
4. כדי להסיר את מסגרת המסנן סובב את קיבוע המסנן 180° .
5. הוצא את המסנן עם מסגרת המסנן.
6. נקה אבק מהאטם ומתושבת מסגרת המסנן.
7. חבר את מסגרת המסנן למסנן חדש.
8. הכנס את מסגרת המסנן למחזיק של מסגרת המסנן.
9. נעל את מסגרת המסנן באמצעות קיבועי המסנן.
10. חבר את ראש השואב למכל הלכלוך וסגור את שני ההדקים.

6.2 החלפת בד מסנן 4

1. לחץ על לחצן שחרור מסנן הפליטה והסר את מחזיק המסנן.
2. הוצא את בד המסנן ממחזיק המסנן.
3. חבר בד מסנן חדש למחזיק המסנן.
4. חבר את מחזיק המסנן למכשיר.

7 הובלה ואחסון של מכשירים בטענים

הובלה

זהירות

התחלת פעולה בשוגג במהלך הובלה!

◀ יש להוביל את המכשיר כשהסוללה מנותקת ממנו!

- ◀ הוצא את הסוללות.
- ◀ בשום אופן אין להוביל סוללות כשהן נמצאות בין עצמים לא ארוזים.
- ◀ לפני השימוש במכשיר בתום הובלה ארוכה יש לבדוק אותו ואת הסוללה לאיתור נדקים.

אחסון

זהירות

נזק לא מכון כשהסוללות פגומות או דולפות!

◀ יש לאחסן את המכשיר כשהסוללה מנותקת ממנו!

- ◀ יש לאחסן את המכשיר והסוללה במקום קריר ויבש.
- ◀ לעולם אין לאחסן סוללות בשמש, על גוף חימום או מאחורי שמש.
- ◀ יש לאחסן את המכשיר והסוללה הרחק מהישג ידם של ילדים או אנשים לא מורשים.
- ◀ לפני השימוש במכשיר בתום אחסון ממושך יש לבדוק אותו ואת הסוללה לאיתור נדקים.

8 תיקון תקלות

אם מתרחשת תקלה שאינה מוסברת בטבלה זו או שאינך יכול לתקן בעצמך, פנה לשירות של Hilti.

8.1 איתור תקלות

תקלה	סיבה אפשרית	פתרון
הסוללה אינה נתפסת בצליל "קליק" כפול" ברור.	זיד הנעיילה בסוללה מלוכלך.	◀ נקה את זיד הנעיילה ונעל את הסוללה במקומה.
נורית אחת מהבהבת. המכשיר אינו פועל.	הסוללה התרוקנה.	◀ החלף סוללה, וטען את הסוללה הריקה.
	הסוללה חמה מדי או קרה מדי.	◀ אפשר לסוללה להתחמם או להתקרר בהדרגה לטמפרטורת החדר.



תקלה	סיבה אפשרית	פתרון
4 נוריות מהבהבות.	המנוע התחמם מדי.	<ul style="list-style-type: none"> ◀ כבה את המכשיר. ◀ המתן 10 דקות. ◀ הסר סתימות מהמסנן, מפתח הכניסה, מהצינור וממסנן הפליטה. ◀ הפעל את המכשיר.
הספק שאיבה נמוך.	מכל הלכלוך מלא.	◀ רוקן את מכל הלכלוך.
	צינור השאיבה או הפייה סתומים.	◀ נקה את צינור השאיבה והפייה.
	המסנן סתום	◀ נקה את המסנן. ← עמוד 6
		◀ החלף את המסנן. ← עמוד 7
		◀ בדוק שהמסנן יושב נכון.
	צינור השאיבה או הפייה ניזוקו.	◀ החלף את צינור השאיבה או הפייה.
צינור השאיבה אינו מקובע.	◀ התקן/הסר את צינור השאיבה. ← עמוד 6	
התחשמלויות קלות.	מטען אלקטרוסטטי.	<ul style="list-style-type: none"> ◀ הגדל את לחות האוויר. ◀ שאב במצב ECO.

9 סילוק

המוצרים של Hilti מיוצרים בחלקם הגדול מחומרים ניתנים למיחזור. כדי שניתן יהיה למחזרם דרושה הפרדת חומרים מקצועית. במדינות רבות Hilti תקבל את המכשיר הישן שלך בחזרה לצורך מיחזור. פנה לשירות של Hilti או למשווק.

סילוק סוללות

סילוק לא תקין של סוללות מסכן את הבריאות עקב דליפת גזים או נוזלים.

- ◀ אין לשלוח סוללות פגומות!
- ◀ כסה את החיבורים באמצעות חומר לא מוליך, כדי למנוע קצר.
- ◀ סלק סוללות כך שהן לא יוכלו להגיע לידיהם של ילדים.
- ◀ סלק את הסוללה ב-Hilti Store או פנה לחברת המיחזור האחראית.

◀ אין להשליך כלי עבודה חשמליים, כלים אלקטרוניים וסוללות לפסולת הביתית!



10 אחריות יצרן

◀ אם יש לך שאלות בנושא תנאי האחריות, פנה למשווק Hilti הקרוב אליך.





Hilti Aktiengesellschaft
Feldkircherstraße 100
9494 Schaan | Liechtenstein

VC 5-A22 (01)

[2017]

2006/42/EC

EN 60335-1

2011/65/EU

EN 60335-2-69

2014/30/EU

EN 55014-1 :2017

EN 55014-2:2015

Paolo Luccini

Head of Quality and Process Management
BA Electric Tools & Accessories

Schaan, 17.06.2020

Tassilo Deinzer

Executive Vice President
Business Unit Power Tools & Accessories



Hilti Corporation
LI-9494 Schaan
Tel.:+423 234 21 11
Fax:+423 234 29 65
www.hilti.group



2190884