



DSW 2005-TS

繁體中文

DSW 2005-TS

原始操作說明

原始操作說明

內容

1	文件相關資訊	3
1.1	關於此文件	3
1.2	已使用的符號說明	3
1.2.1	警告	3
1.2.2	文件中的符號	3
1.2.3	圖解中的符號	3
1.3	產品專屬符號	3
1.3.1	產品上的符號	3
1.4	貼紙	4
1.5	產品資訊	4
2	安全性	5
2.1	一般安全操作說明	5
2.2	工作場所的適當擺設	5
2.3	一般安全規範	5
2.4	電擊防護	6
2.5	使用者應具備條件	6
2.6	操作時的安全性	7
2.7	危險區和應保持之安全距離	8
2.8	其他安全指示	8
3	說明	10
3.1	產品總覽 (電鋸系統)	10
3.2	產品總覽DSW 2005-TS	11
3.3	用途	11
3.4	配備及數量	12
3.5	額外需要的配件	12
3.6	選配配件	12
3.6.1	水源供應裝置	12
3.6.2	單滑輪座 (DSW-SPP)	12
3.6.3	釋放滑輪 (DS-WSRW)	13
3.6.4	防護套 (DSW-WG)	13
4	技術資料	13
4.1	個別元件的重量	13
5	一般應用範例	14
5.1	垂直切割 (預設)	14
5.2	使用釋放滑輪進行垂直切割(DS-WSRW)	14
5.3	使用單滑輪座進行垂直切割	15
5.4	使用2個單滑輪座進行水平切割	15
5.5	平面切割	15



6	預備步驟	16
6.1	安裝防護套	16
6.2	決定線鏈長度	16
6.3	開始工作前應注意的安全事項	16
6.4	標記切割線	16
6.5	規劃線鏈導引與切割順序	16
7	組裝線鋸	17
7.1	鑽通孔	17
7.2	安裝底盤	17
7.3	安裝導引滑軌	19
7.4	安裝終端固定器	19
7.5	安裝線鏈撐開架	20
7.6	安裝線鏈收納單元蓋的底座	21
7.7	安裝線鏈收納滑輪	21
7.8	安裝鋸頭	22
7.9	安裝驅動滑輪	23
7.10	磨平欲切割基材的邊角	23
7.11	安裝鑽石線鏈	23
7.12	安裝驅動滑輪的防護套	25
7.13	安裝線鏈鬆邊的防護套	26
7.14	安裝線鏈收納單元蓋	26
7.15	連接電源及水源	26
8	使用前注意事項	26
8.1	主畫面	26
8.2	選擇操作模式	27
9	切割操作	28
9.1	操作線鋸	28
9.2	放大線鏈收納單元	29
9.3	結束鋸切作業	30
9.4	卸下線鋸	31
10	維護和保養	31
10.1	清潔線鋸	31
11	搬運和貯放	31
11.1	搬運本系統	32
12	故障排除	32
12.1	故障排除表	32
13	廢棄設備處置	33
14	製造商保固	34



1 文件相關資訊

1.1 關於此文件

- 初次操作或使用前，請先詳讀此文件。本文件包含安全前提、疑難排解處理和產品使用。
- 請遵守本文件中與產品上的安全說明和警告。
- 操作說明應與產品一起保管，產品交予他人時必須連同操作說明一起轉交。

1.2 已使用的符號說明

1.2.1 警告

警告使用本產品的人員可能發生之危險。採用了以下標示文字：



危險

危險！

- ▶ 此標語警示會發生對人造成嚴重傷害甚至致死的危險情形。



警告

警告！

- ▶ 此標語警示會造成嚴重傷害甚至致死危險的潛在威脅。







注意

注意！

- ▶ 請小心會造成人員受傷或對設備及其他財產造成損害的潛在危險情況。




1.2.2 文件中的符號

本文件中採用以下符號：

	使用前請閱讀操作說明。
	使用說明與其他資訊
	處理可回收的材料
	不可將電子設備與電池當作家庭廢棄物處置

1.2.3 圖解中的符號

圖解中採用了以下符號：

	號碼對應操作說明的開始處的圖解
3	編號代表圖解中的操作步驟順序，可能與內文中的步驟有所不同
	項目參考編號用於總覽圖解，並請參閱產品總覽章節中使用的編號
	本符號是為了讓您在操作本產品時可以注意某些重點。

1.3 產品專屬符號

1.3.1 產品上的符號

產品上採用下列符號：



	穿戴安全手套
	穿戴護目鏡
	穿戴安全帽
	穿戴防護鞋
	穿戴呼吸保護口罩
	穿戴耳罩
	一般危險警告
	警告：危險電壓
	有被壓傷的風險。
	警告：割傷風險。
	禁止未經授權操作。
	廢棄材料回收。

1.4 貼紙

產品上採用下列貼紙。

		<ul style="list-style-type: none"> • 使用前請閱讀操作手冊 • 穿戴安全帽 • 穿戴耳罩 • 穿戴護目鏡 • 穿戴安全手套 • 穿戴防護鞋 • 確認線鏈有正確佈接 • 遵守所有關於危險區的要求 • 在產品運作時請勿進入危險區 • 請勿延伸滑軌 • 無終端固定器時請勿作業 • 無防護套時請勿作業

1.5 產品資訊

產品是針對專業使用者設計，故僅經訓練、認可的人員可操作、維修與維護本產品。必須告知上述人員關於可能遭遇到的特殊危險。若因未經訓練人員操作錯誤或未依照其原本的用途操作，則本產品和它的輔助工具設備有可能會發生危險。類型名稱和序號都標示於額定銘牌上。



- ▶ 在下方表格中填入序號。與Hilti維修中心或當地Hilti機關聯絡查詢產品相關事宜時，我們需要您提供產品詳細資訊。

產品資訊

線鋸	DSW 2005-TS
產品代別	01
序號	

2 安全性

2.1 一般安全操作說明

請詳讀本產品所附之所有安全說明及其他操作說明、圖片與技術資料等。未遵守底下的說明會造成嚴重的傷害。

保留所有安全須知與說明以供日後參考。

2.2 工作場所的適當擺設

- ▶ 鑽孔與鋸切作業進行前，必須取得現場工程師或現場管理人員的核可。建築物上及結構體上的鑽孔及切割作業可能會影響結構的靜力學，尤其是貫穿鋼筋或負載元件時。
- ▶ 確保使用之照明光線良好。
- ▶ 確保工作場所良好的通風。通風不良的工作場所會因曝露於粉塵下對健康造成損害。
- ▶ 保持工作場所整齊。請移除工作場所中會使人員受傷的物件。雜亂的工作場所可能導致意外事故。
- ▶ 為避免受傷及鑽石線鏈纏住或卡住，務必使用鋼楔和 / 支撐座防止切割之物件突然移動。
- ▶ 請確認有正確安裝大小適中的支撐裝置，以確保切割作業與移除切割掉的材料完成後其餘的結構體可保持穩定。
- ▶ 請勿在起重機或升降器材承載重物的區域停留。
- ▶ 切割的區域或鑿出的孔洞需保持安全且進行明顯隔離工作，以避免發生人員掉落的危險。
- ▶ 穿戴個人防護裝備。請穿戴安全鞋、防護手套、安全帽和護目鏡。
- ▶ 工作場所如果會產生灰塵時，請穿戴防護口罩。
- ▶ 穿上適當的工作服。請勿佩戴首飾或穿著寬鬆的衣服，因為可能會被捲入移動性零件中。若頭髮稍長，請戴上髮網。
- ▶ 勿讓他人觸碰設備或延長線。
- ▶ 勿讓兒童及其他人員靠近工作場所。
- ▶ 避免不良的姿勢。請隨時站穩並保持平衡。
- ▶ 限使用經認可的固定釘，以及負載量足以將切割下來的結構固定、升起並移開的起重機。
- ▶ 隨時讓纜線與軟管平放於遠離本產品的地板或地面上以避免絆到。
- ▶ 請讓纜線及管線遠離旋轉零件。
- ▶ 搭配現場管理，確認切割區中無氣體、水源、電力或其他管線。切割區附近可能會被掉落物損傷的管線均必須加以防護，並視需要暫時移開。
- ▶ 確認使用之冷卻水有以適當的方式加以排空或抽出。若讓冷卻水亂流或亂灑會造成損壞或意外。也請注意水會從隱藏的內部氣孔漏掉。

2.3 一般安全規範

- ▶ 僅有在已詳閱操作說明、熟悉說明內容並接受Hilti專業人員訓練後方可使用本產品。遵守所有警示及操作說明。



- ▶ 請針對工作使用正確的產品。請勿將產品用於非設計的用途上。僅依指示操作，並使用無故障之設備。
- ▶ 請依說明使用本產品及其配件、配件工具等等並依產品類型用於正確用途。請考量工作條件以及欲進行的工作。將本產品用於設計外之用途會造成危險。
- ▶ 請將周遭環境的影響列入考量。請勿在有發生火災與爆炸之虞的場所使用本產品。機具會產生火花引燃粉塵或氣體。
- ▶ 保持握把的清潔與乾燥，不要讓上面出現油漬。
- ▶ 請勿讓產品過載。在負載範圍內使用，可使機具使用狀態更有效率、更安全。
- ▶ 本產品必須隨時有人看管。
- ▶ 產品不使用時，須貯放在安全的地方。產品於不使用狀態下，必須貯放在乾燥、高處或上鎖、兒童無法取得的地方。
- ▶ 在不使用機器（如工作休息期間）、變更設定、清潔與維護及變更機具前，請務必將電源線從電力插座上斷開。本安全預防措施可防止產品意外啟動。
- ▶ 啟動產品前請卸下調整工具或扳手。將工具或扳手留在產品的旋轉零件上會造成受傷。
- ▶ 使用前，本產品、線鏈及配件均必須詳細檢查以確保所有項目均能正常運作。檢查移動性零件的功能是否無瑕疵，無任何零件損壞。所有零件必須正確安裝，並符合正確操作本產品的所有必要條件。受損的零件均必須交由授權維修中心進行修理或更換。
- ▶ 避免皮膚接觸鑽渣及鋸渣。
- ▶ 遵守維護、保養的說明規定。
- ▶ 本產品不得讓孩童、疲憊不堪或未受過指示與訓練的人員使用。

2.4 電擊防護

- ▶ 使用本產品前請務必先檢查。尤其請檢查所有電源線、連接頭及管線狀態是否良好。當發現損壞、系統不完整或控制零件無法正常操作時，請勿操作本產品及其配件。請將產品交付Hilti維修中心進行維修。
- ▶ 僅可將本產品與其配件設備連接至有接地導線及漏電斷路器（漏電保護插座，PRCD）之電源。操作設備前請確認這些項目均正常運作。
- ▶ 若有使用發電機，請將其連接至插在地面中的接地柱上將系統接地。
- ▶ 確認電源電壓符合型號銘牌之規範。
- ▶ 保護自己不被電擊。避免讓身體接觸到如管線、散熱器、爐灶與冰箱等的接零件。
- ▶ 將電源線尤其是插頭的部分保持乾燥。不使用時，請用插座所附的蓋子將其蓋住。
- ▶ 進行清潔與維護作業或長時間暫停操作前請將電源線斷開。

2.5 使用者應具備條件

- ▶ 本產品限由受過混凝土切割技巧訓練的專業人員負責操作。這些人員必須完全熟悉操作說明內容，且須接受過Hilti專業人員的安全應用訓練。
- ▶ 作業時請保持警覺，注視正在進行的工作，並運用常識。當感到疲勞或有受藥物、酒精或治療的影響時，勿使用本產品。操作本產品時一不留神，便會導致嚴重人身傷害。
- ▶ 負責之操作員應留意可能之危險及負責包括對自身與對他人之安全工作。操作員應負責將禁區加以隔離並採取必要保護措施（例如使用護罩等）。
- ▶ 像是含鉛塗料、部份木材、礦物與金屬等基材所產生的粉塵可能對人體健康有害。操作人員與旁觀者接觸或吸入粉塵可能會引起過敏及 / 或造成呼吸問題或其他疾病。像是橡木與山毛櫸木材的粉塵已列為致癌物質，尤其是當它們使用調濕塗料（鉻酸鹽、木材防腐劑）時。含石綿之材料僅可交由專業人員施工。確保工作場所良好的通風。建議戴上過濾等級為P2之防塵面罩。請遵守適用您將進行作業之材料的相關法規。為防止產品產生大量粉塵，請將水槍置於通孔處。
- ▶ 請遵守國家法規以及操作說明和適用使用之配件（例如鑽石線鏈、固定配件、舉升設備等）的安全資訊。

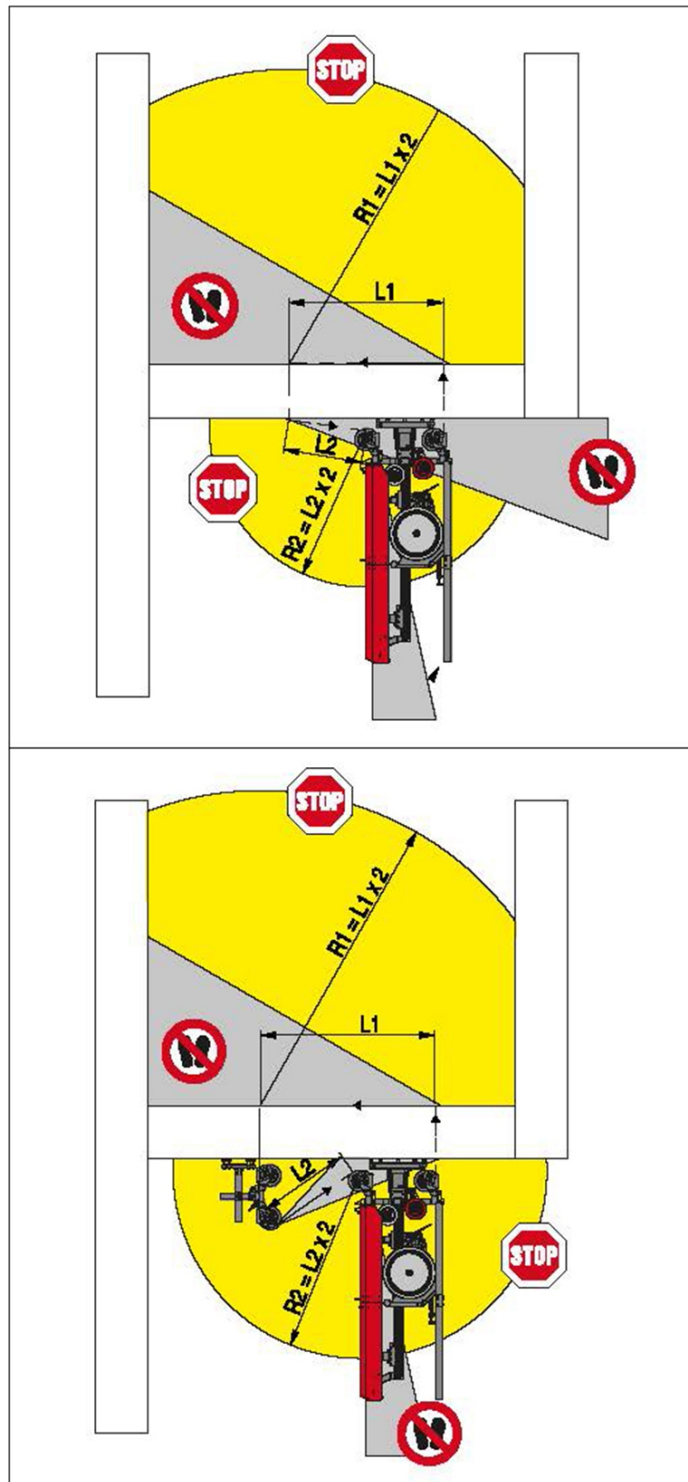


2.6 操作時的安全性

- ▶ 使用前，請確認本產品與其元件、鑽石線鏈與其接頭以及配件狀態均良好且可正常運作。確認所有損壞或故障均以專業方式修復後再進行操作。
- ▶ 請待在遠離危險區的位置以遙控裝置操作本產品。隨時確保工作場所的視野淨空。
- ▶ 僅有在本產品及線鏈導環均已確實固定在堅固的底層上時才可進行作業。翻覆或掉落之零件均會造成嚴重損壞或受傷。
- ▶ 在線鋸正確設置好之前請勿連接電源。
- ▶ 僅有在按下**緊急停止**按鈕且驅動滑輪已靜止後，方可進入危險區（例如調整滑輪或水源、鎚擊楔釘等等）。
- ▶ 進行鋸切時請遵守容許之驅動單元參數及建議的線鏈速度及前進速度參考值。
- ▶ 僅可使用符合EN 13236要求之鑽石線鏈。僅可使用經認可切割速度至少30 m/sec，且刀尖之間有橡膠、塑膠塗層的鑽石線鏈。
- ▶ 使用高品質鑽石線鏈及接頭並以適合的工具安裝接頭可明顯降低線鏈斷裂的情況。
- ▶ 鑽石線鏈會變熱，故若未戴上防護手套請勿碰觸。
- ▶ 僅可用尺寸適中的固定基材（安卡、螺栓等）固定線鏈導環和線鋸，以及固定欲切割之物件。
- ▶ 若有使用鷹架、平台或梯子等設備，請確認其符合相關規範、無損壞且架設方式符合規範。
- ▶ 進行鋸切時操作員必須隨時確保危險區內無其他人員。此規範亦適用操作員的盲點區，例如進行切割時物件的後方或下方之區域。必要時，可進行大區域隔離或請安全人員站崗。
- ▶ 隨時保持警覺。監控切割作業進度並隨時注意冷卻系統及工作區周圍區域。若您無法專心工作，請勿操作本產品。
- ▶ 嚴禁改裝線鋸系統。僅可在啟動線鏈模式的狀態下操作本產品。



2.7 危險區和應保持之安全距離



- ▶ 因線鏈斷掉時會鬆脫，故禁區為以兩倍線鏈長度為半徑的範圍(L1) (L2)，同時也包含線鏈移動方向延伸軸的範圍。除非有安裝適合之保護裝置（保護屏障或布簾、線鏈護罩等），否則此禁區並未受限。該保護裝置的設計與安裝方式必須能防止鑽石線鏈亂甩，並能安全可靠地將飛出之碎片或異物擋住。
- ▶ 在操作時務必與所有移動零件保持至少1.5 m的距離。
- ▶ 架設並操作鋸切系統，以及移除切削下來的碎件時，請務必確認您所在的工作地點下方沒有任何人員。掉落的物件可能會導致人員嚴重受傷。

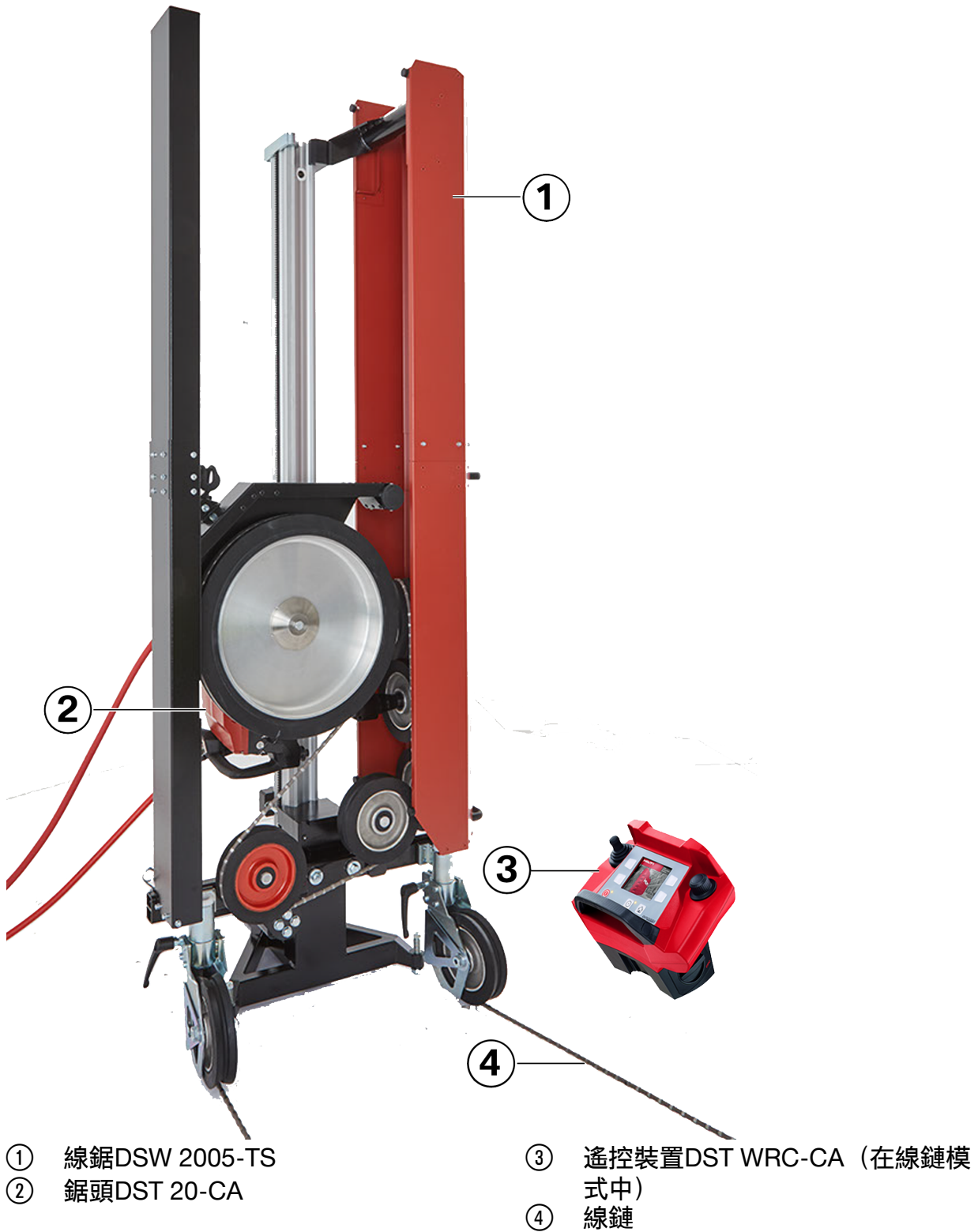
2.8 其他安全指示

- ▶ 請勿切割易燃材料。

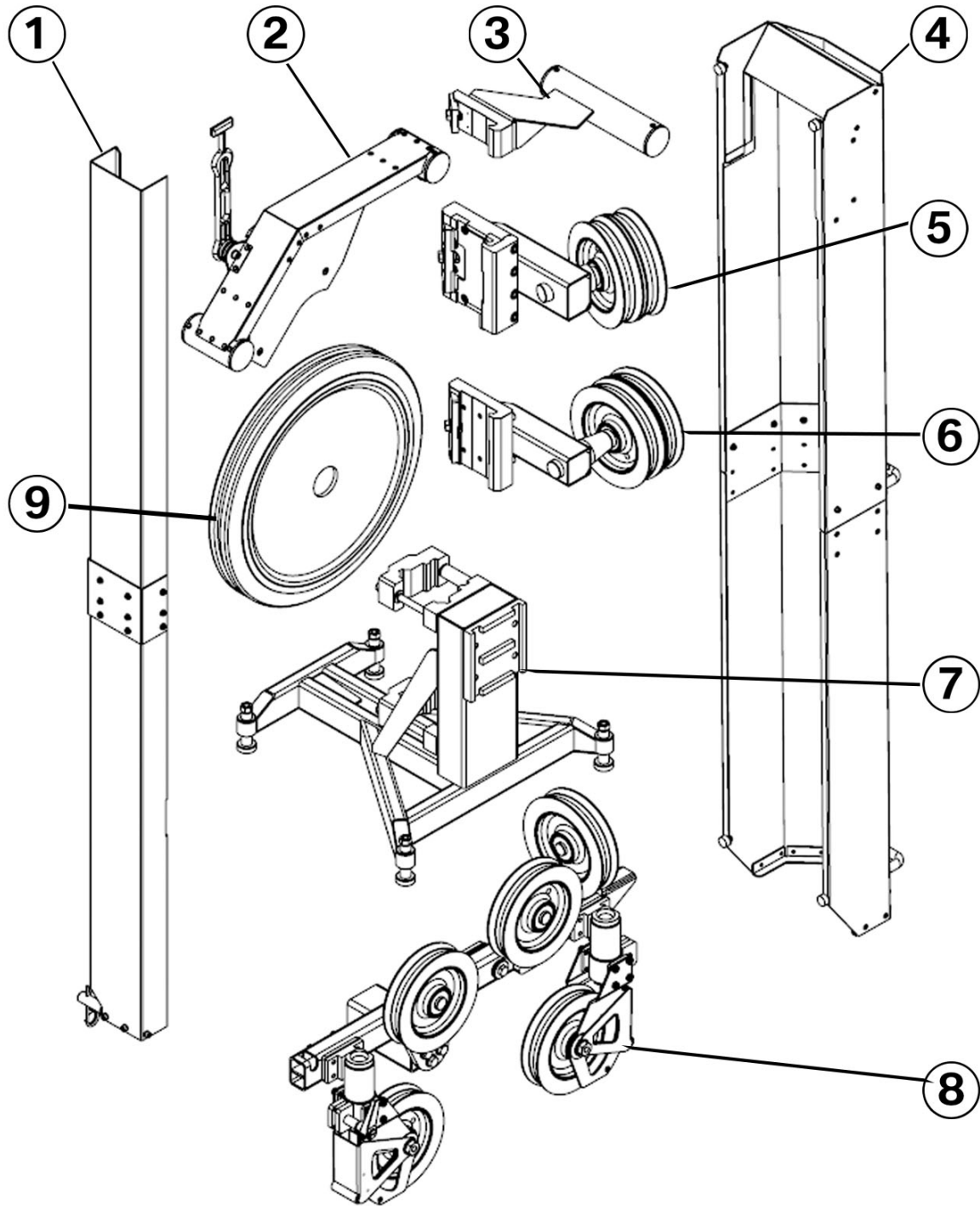


- ▶ 請務必遵循國家法規以及操作說明和適用之配件（例如鑽石線鏈、固定配件等）的安全資訊。
- ▶ 不得在未安裝終端固定器時作業，以避免鋸頭造成滑軌的末端過度負荷。
- ▶ 請勿試圖將本產品安裝在天花板上。
- ▶ 請勿用手拿物體靠近鑽石線鏈（例如隨性進行切割）。
- ▶ 作業時務必安裝全部且功能正常的防護套。
- ▶ 請務必安裝線鏈收納蓋的底座以正確固定蓋子。
- ▶ 安裝線鋸時，底盤必須確實固定在底層上。若底盤未確實固定，線鋸可能會傾倒。



3.1 產品總覽 (電鋸系統)

3.2 產品總覽DSW 2005-TS



- | | |
|-----------------|--------------|
| ① 線鏈鬆邊的防護套 (黑色) | ⑥ 線鏈收納滑輪 (下) |
| ② 驅動滑輪的防護套 | ⑦ 底盤 |
| ③ 防護套 (紅色) 的底座 | ⑧ 線鏈撐開架 |
| ④ 線鏈收納單元蓋 (紅色) | ⑨ 驅動滑輪 |
| ⑤ 線鏈收納滑輪 (上) | |

3.3 用途

DSW 2005-TS (01)為一僅可搭配DST 20-CA (01)牆壁電鋸作為驅動單元，並搭配DST WRC-CA (01)作為控制裝置的模組化線鏈鋸切系統。僅在線鏈鋸切操作模式下才能將鋸頭搭配線鋸系統作業。如需鋸頭的安全與操作資訊，請參閱DST 20-CA (01)牆鋸的操



作說明。如需控制裝置的安全與操作資訊，請參閱DST WRC-CA (01)遙控裝置的操作說明。

本產品設計用於營建與公共工程應用之鋼材、混凝土、石材或磚造結構的技術拆解作業。

本產品適用於濕式及乾式切割。進行乾式切割時必須使用除塵系統。

本產品限由受過混凝土切割技巧訓練的專業人員負責操作。

進行未經Hilti許可之變更或改裝會限制使用者操作本產品的權利。

3.4 配備及數量

DSW 2005-TS、操作說明

關於本產品，您可於當地Hilti Store或網站查詢其他經過認證可搭配使用的系統產品：www.hilti.group

3.5 額外需要的配件

DST 20-CA鋸頭、DST WRC-CA遙控裝置、DS-R200-L或DS-R230-L滑軌、DS-ES-L終端固定器、鑽石鋸鏈。

3.6 選配配件

3.6.1 水源供應裝置

以下配件可用於附著鋸切時產生的粉塵及冷卻鑽石線鏈。



- ① 水源供應裝置 (長)
- ② 水源供應裝置 (短)
- ③ 水管

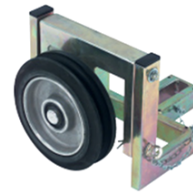
3.6.2 單滑輪座 (DSW-SPP)

鑽石線鏈可以透過單滑輪座重新導向。



3.6.3 釋放滑輪 (DS-WSRW)

舉例來說，釋放滑輪可用於切割厚牆面或進行長切割。這種方式可以讓線鏈達到最佳長度並增加切割速度。



3.6.4 防護套 (DSW-WG)

若作業進行時不確定人員是否會進入可能有碎片飛出的危險區，或是可能有造成財物損壞的危險，則必須安裝防護套。



4 技術資料

規格 (寬 x 深 x 高)	860 mm x 700 mm x 2,350 mm
驅動輪直徑	500 mm
切割速度	13.3 m/s ... 24.1 m/s
容量 (線鏈收納)	5.6 m
滑軌	DS-R200-L或DS-R230-L
線鋸直徑	8 mm ... 12 mm
建議的線鏈長度	11.5 m

4.1 個別元件的重量

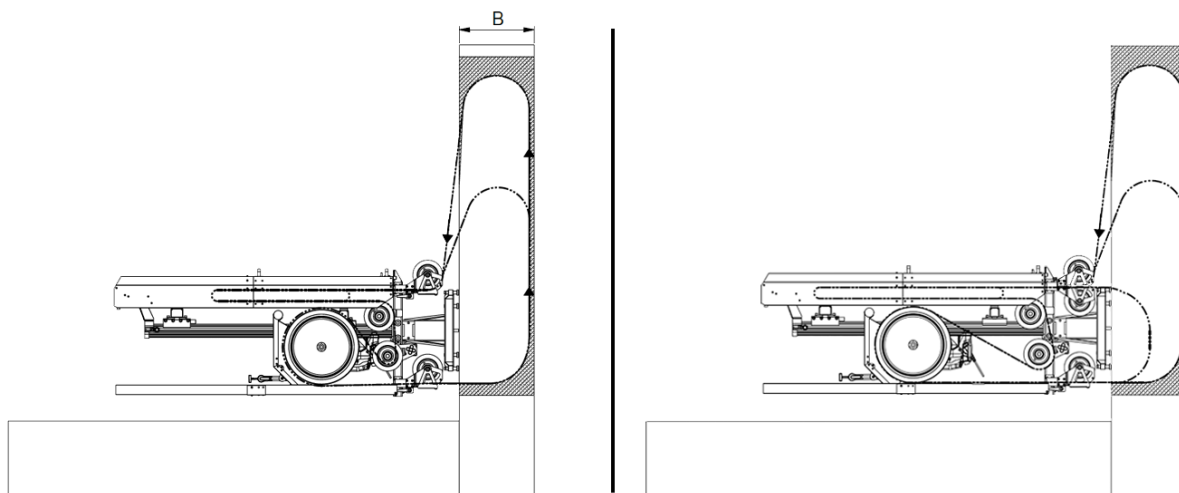
不含鋸頭的總重量	105.0 kg
底盤	20.5 kg
線鏈撐開架	31.0 kg
線鋸收納滑輪 (下)	9.5 kg
線鋸收納滑輪 (上)	11.5 kg
防護套底座 (上)	3.2 kg
驅動滑輪	8.0 kg
驅動滑輪的防護套	5.2 kg
防護套 (紅色)	10.2 kg
防護套 (黑色)	4.0 kg



5 一般應用範例

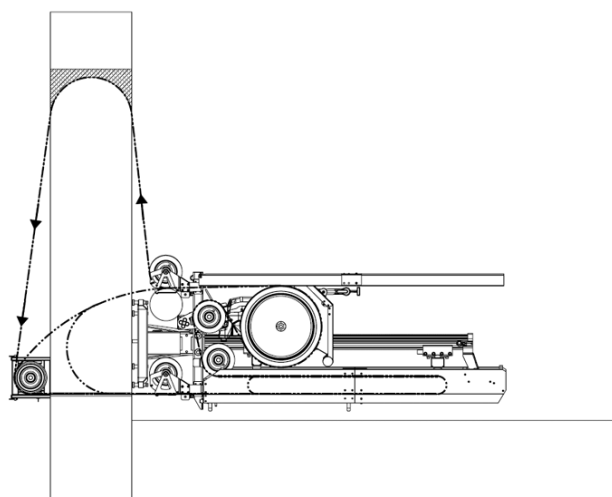
以下範例為最常見應用。

5.1 垂直切割 (預設)



- 在切割的起點處，將線鏈如所示穿過欲切割的物件。
- 一旦線鏈大致達到所示的位置，請將進鏈處的滑輪向下轉動。這樣可避免線鏈造成線鏈導環損壞。
- 為避免損壞，不得超過1.5 公尺的最大線鏈接觸長度(B)。

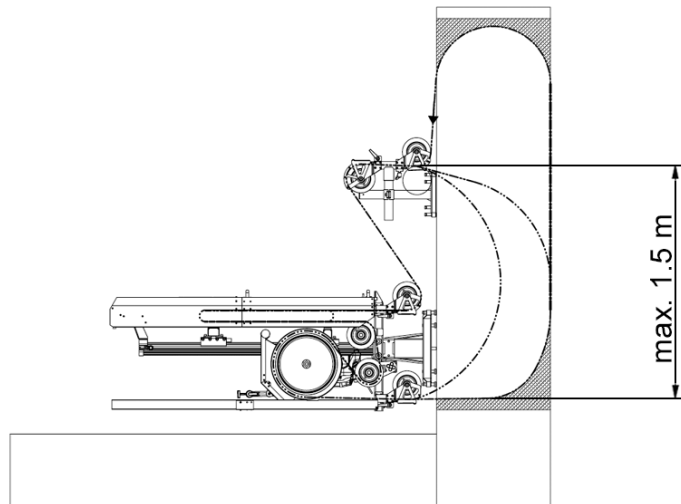
5.2 使用釋放滑輪進行垂直切割(DS-WSRW)



- 在切割的起點處，將鑽石線鏈穿過釋放滑輪。
- 一旦切割處與滑輪高度相同時，請向下調整滑輪然後轉動釋放滑輪以移開，可避免線鏈導環損壞。

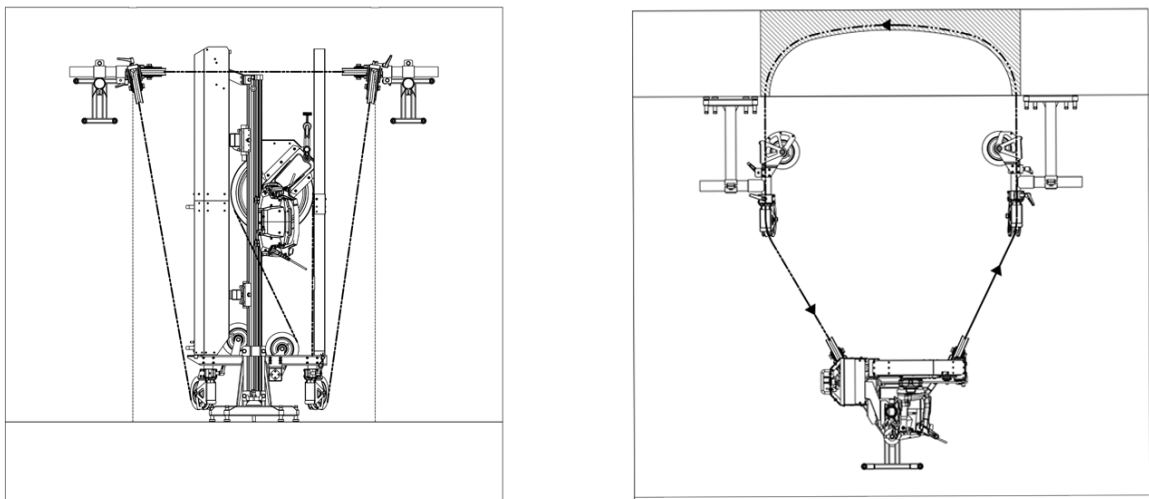


5.3 使用單滑輪座進行垂直切割



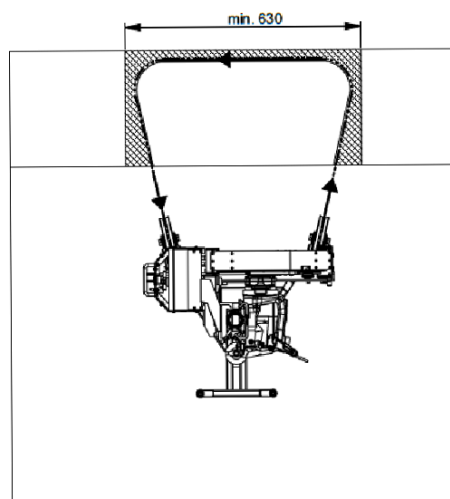
- 在切割的起點處，將鑽石線鏈穿過單滑輪座
- 一旦鑽石線鏈達到所示的位置，請將滑輪座上的導引滑輪向下轉動。這樣可避免鑽石線鏈造成線鏈導環損壞。

5.4 使用2個單滑輪座進行水平切割



- 將鑽石線鏈從開始切割處越過滑輪架並穿過欲切割的物件。

5.5 平面切割



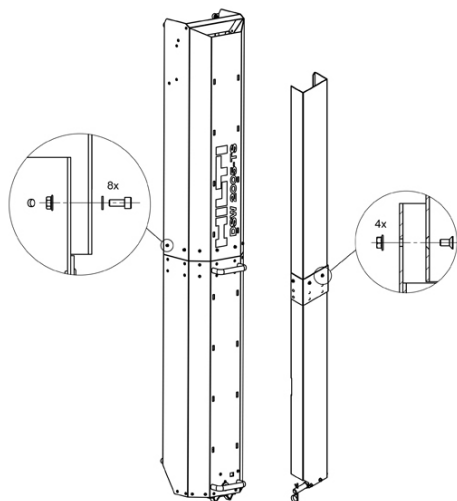
- 將線鏈撐開架安裝在底盤上的底部位置，讓可動導引滑輪接觸欲齊平切割的表面。



- 在送鏈和進鏈處的導引滑輪必須能夠自由移動，使其能隨著切割點的角度不同調整。

6 預備步驟

6.1 安裝防護套



- ▶ 使用專用的螺絲安裝所有防護套。

安裝程序請參閱隨附的小手冊。

6.2 決定線鏈長度

- ▶ 您可以使用以下方式計算所需線鏈的約略長度：
 - ▶ 機具內的線鏈長度至少為5.6公尺。
 - ▶ + 送鏈滑輪到鑽石線鏈與欲切割物件接觸點的距離
 - ▶ + 欲切割物件厚度的兩倍
 - ▶ + 切割長度
 - ▶ + 欲切割物件的出口點到線鋸進鏈滑輪的線鏈長度

6.3 開始工作前應注意的安全事項

- 切割區內是否無危險管路或纜線（氣體、水、電等）？
- 切割作業是否未影響結構的穩定且所有支點能承載產生的負荷？
- 排出冷卻水時是否有造成危險或損壞之風險？
- 是否確保一定的工作區範圍以避免掉落或飛出的零件造成人員受傷或財產損壞？
- 切割掉的結構部分可否以安全並受到控制的操作方式移除並加以處理？
- 使用之電源及水源供應裝置是否合乎要求？
- 欲執行之作業是否完全經現場管理單位認可？

6.4 標記切割線

用戶通常會將要切割的部分標記起來。必要時，請先分段切開將混凝土塊調整成符合目前情況（亦即起重機的載重與地板的最大承重量以及門的大小等）的最大大小與重量。

6.5 規劃線鏈導引與切割順序

- 完整的訓練與經驗是切割配置與線鏈導引系統規劃的重要先決條件。
- 與欲切割物件接觸的線鏈太長和切割面過於平坦都會造成鋸切效果下降。
- 規劃切割時，請確認線鏈的接觸長度不要超過1.5公尺。
- 妥善安排切割順序讓鑽石線鏈不會被切掉的材料卡住。



7 組裝線鋸

7.1 鑽通孔



通孔的位置及定位會對切割精確度造成直接的影響。

若牆面較厚或允差極小時，建議採用硬式鑽石鑽孔機進行鑽孔。

若牆面較薄或允差較大時，也可使用旋轉鎚鑽進行鑽孔。

鑽孔直徑應至少有 16 mm。若欲切割物件較厚，則鑽孔直徑應至少為切割物件厚度的 4 %。

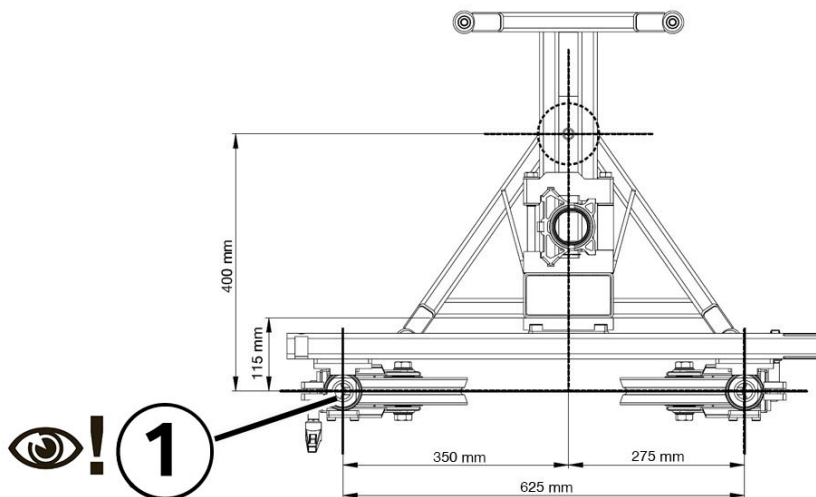
將欲切割物件的邊緣直角磨平，讓線鋸可以輕鬆地沿著角落滑動且避免受損。

7.2 安裝底盤

⚠ 警告

因飛出零件而受傷的危險。會造成死亡或嚴重傷害。

▶ 僅線鋸和線鋸導環確實安裝在欲切割的物體上才能操作線鋸。



① 通孔

1. 標記底盤安卡孔的位置。
2. 鑽出安卡孔並加以清潔。



3. 設置底盤的安卡。

材料

用於混凝土底層的HKD M16

DD-CS M16



如果您有固定相關的問題，請連絡Hilti銷售代表。

4. 將固定軸盡可能鎖入安卡中。



5. 將固定軸鬆開整整一圈。

6. 放入底盤。

7. 使用螺帽固定底盤。

8. 對齊底盤。

9. 確認螺帽與調平螺絲已確實鎖緊。

材料

開口扳手， w/f 19

開口扳手， w/f 27

- ▶ 螺帽 (w/f 27)
- ▶ 調平螺絲 (w/f 19)



7.3 安裝導引滑軌



1. 將導引滑軌推入底盤上的底座。

技術資料	
滑軌	DS-R200-L或DS-R230-L

2. 要固定導引滑軌，先鎖緊左側的螺絲。

技術資料	
導引滑軌的固定螺絲	90 Nm

材料	
開口扳手， w/f 19	

3. 然後鎖緊右側的螺絲。

技術資料	
導引滑軌的固定螺絲	90 Nm

材料	
開口扳手， w/f 19	

7.4 安裝終端固定器



為避免鋸頭造成導引滑軌的末端過度負荷，請務必以正確安裝終端固定器。





1. 將終端固定器放到導引滑軌上。
2. 若符合以下條件，請同時採取此行動：

條件: DS-R200-L

- ▶ 將終端固定器安裝在導引滑軌頂端。

3. 若符合以下條件，請同時採取此行動：

條件: DS-R230-L

- ▶ 將終端固定器安裝在距離導引滑軌頂端30 cm處。

7.5 安裝線鏈撐開架



1. 將線鏈撐開架設置於底盤的底座頂部位置。
2. 均勻鎖緊固定螺絲。

技術資料

線鏈撐開架的固定螺絲

90 Nm

材料

開口扳手, w/f 19



要和地板齊平切割時，請將線鏈撐開架設置在底部位置。



7.6 安裝線鏈收納單元蓋的底座



1. 將底座推入導引滑軌中。
2. 若符合以下條件，請同時採取此行動：

條件: DS-R200-L

- ▶ 將底座安裝在導引滑軌頂端。

3. 若符合以下條件，請同時採取此行動：

條件: DS-R230-L

- ▶ 將底座安裝在距離導引滑軌頂端30 cm處。

4. 鎖緊基座上的螺絲。

材料

開口扳手, w/f 19

7.7 安裝線鏈收納滑輪



1. 打開線鏈收納滑輪的夾緊板，並將下線鏈收納滑輪設置於滑軌上。
2. 關上夾緊板後鎖緊螺絲。

技術資料

線鏈收納滑輪的固定螺絲

90 Nm

材料

開口扳手, w/f 19

3. 打開線鏈收納滑輪的夾緊板，並將上線鏈收納滑輪設置於滑軌上。



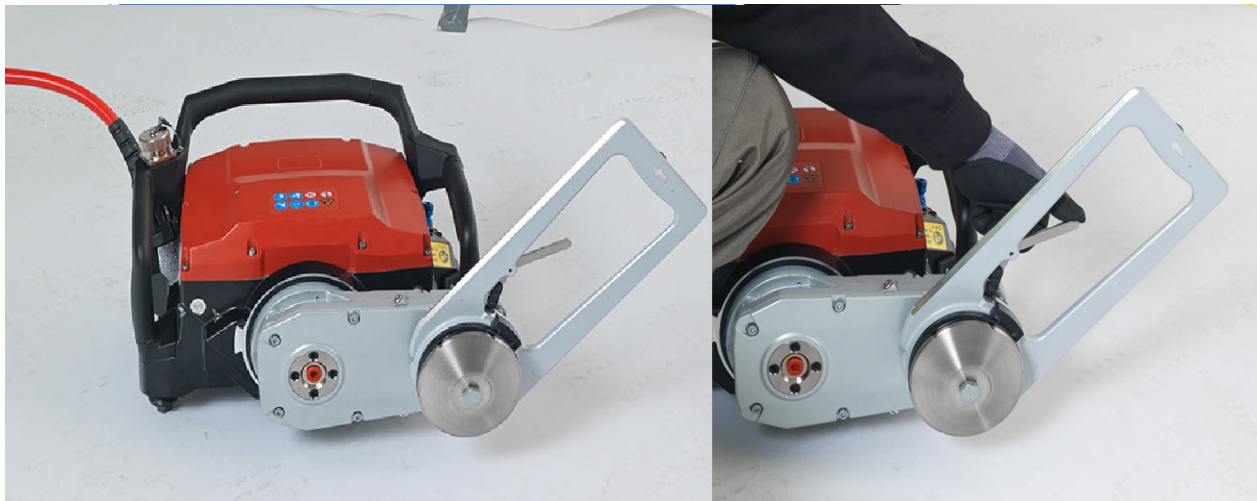
2238846

4. 關上夾緊板後鎖緊螺絲。

技術資料	
線鏈收納滑輪的固定螺絲	90 Nm
材料	
開口扳手， w/f 19	

5. 確認線鋸收納系統的滑輪不要接觸到線鏈撐開架的滑輪。

7.8 安裝鋸頭



1. 將鋸頭置放在平坦、水平且乾淨的表面上以定義鋸臂的位置。
2. 用控制裝置移動鋸臂，直到鋸臂的軸與表面平行為止。
3. 將鋸頭的電源中斷。



4. 打開鋸頭上的扣鉤並將鋸頭設置於導引滑軌上。
5. 將鋸片向上移至45°點並遠離滑軌。
6. 鎖住鋸片護罩座。



7.9 安裝驅動滑輪



1. 檢查定位與夾緊面。
2. 將驅動滑輪裝至鋸頭的轉接器上。
3. 使用凸緣蓋及固定螺栓固定驅動滑輪。

技術資料

驅動滑輪的固定螺絲

110 Nm

材料

開口扳手, w/f 19

7.10 磨平欲切割基材的邊角

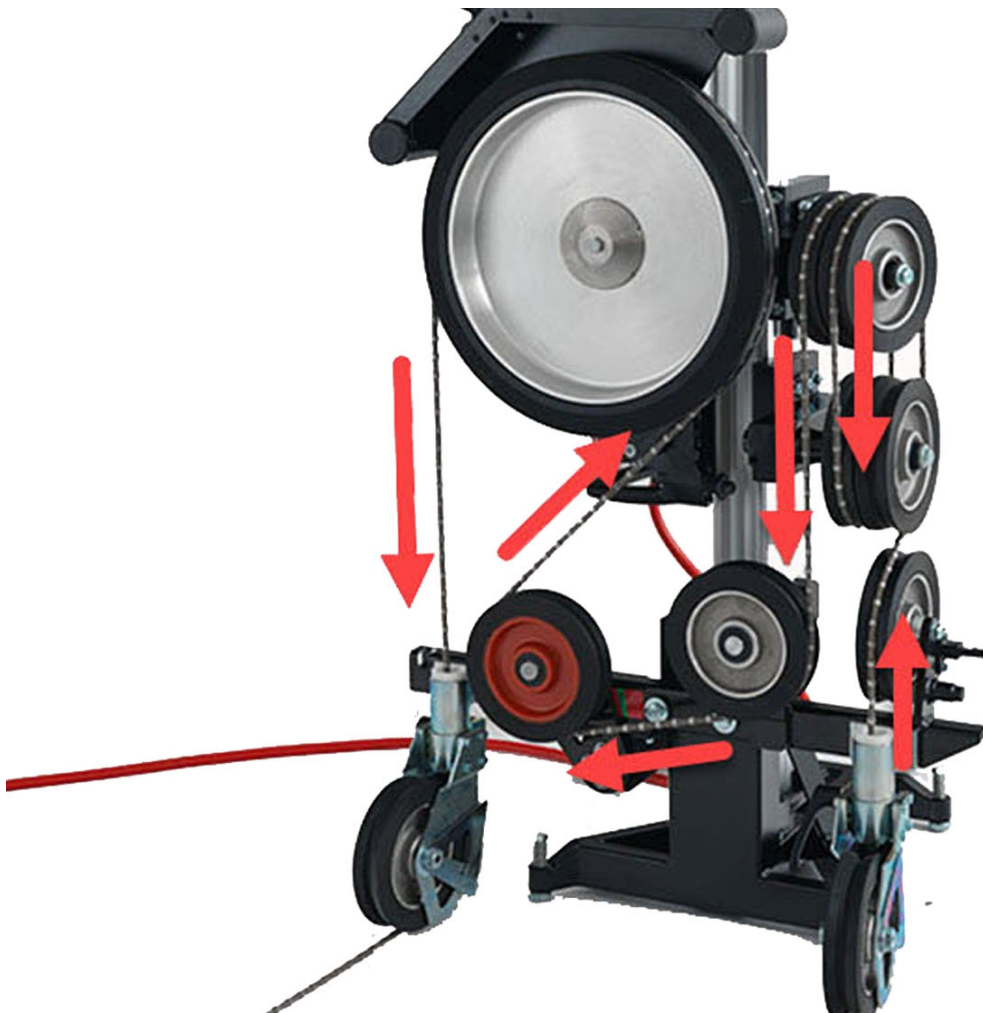
i 磨平欲切割物件的邊角需要兩人作業。

1. 將鑽石線鏈穿過物件鑽好的孔中。
2. 將鑽石線鏈穿過線鋸的導引滑輪或線鏈導環。
3. 要磨平邊角，請重複前後拉動鑽石線鏈。
4. 持續將欲切割物件的邊角磨平，直到可以輕鬆地前後拉動鑽石線鏈。

7.11 安裝鑽石線鏈

i 確認鑽石線鏈的移動方向正確。鑽石線鏈上的箭頭或較小的錐形焊珠表示移動方向。
為降低線鏈斷裂的危險，每個線鏈迴圈中僅使用一個連接頭。





1. 將鑽石線鏈穿過欲切割物件鑽好的孔中，再穿過線鏈導環（如有使用），然後穿過線鋸的空心軸。



2. 為避免失圓磨損，請將鑽石線鏈每公尺逆時針扭轉1 - 1.5圈。
3. 連接鑽石線鏈末端。
4. 對齊導引滑輪。
5. 將鑽石線鏈置於滑輪的溝槽中。





6. 鬆開固定螺栓後，將上收納滑輪組件向上推，直到鑽石線鏈張緊。
7. 將上收納滑輪固定住，然後將固定螺栓重新鎖緊。
8. 確認鑽石線鏈已正確座落於所有滑輪上。

7.12 安裝驅動滑輪的防護套



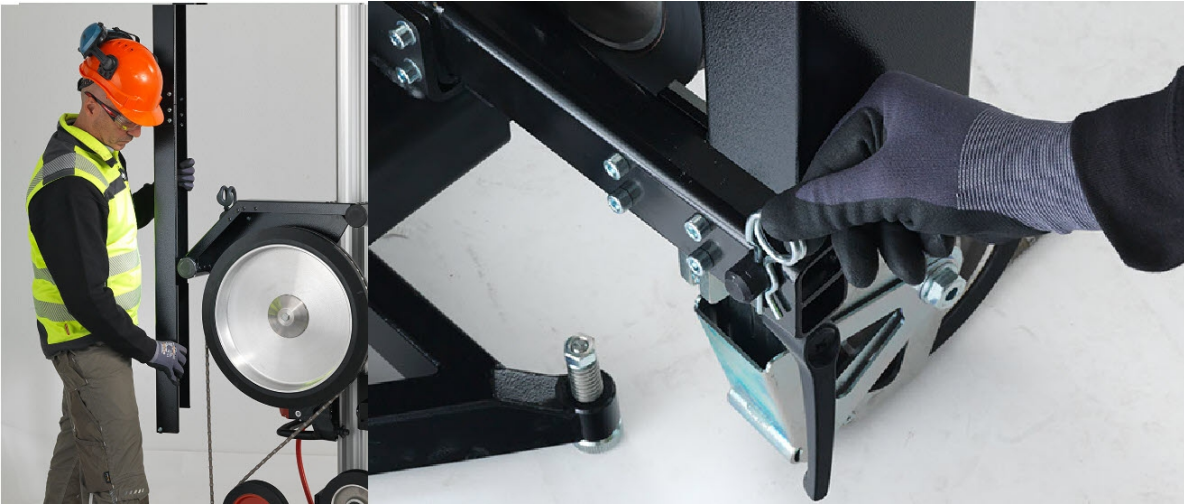
1. 將驅動滑輪推入鋸頭的鋸片護罩座上。



2. 使用橡膠帶將防護套固定在鋸片護罩座上。



7.13 安裝線鏈鬆邊的防護套



1. 將防護套推入驅動滑輪防護套的導軌上。
2. 使用線鏈撐開架上的固定銷以固定蓋子。

7.14 安裝線鏈收納單元蓋



1. 將線鏈收納單元蓋盡可能從底座的下方向上推。
2. 將線鏈收納單元蓋向下旋轉，讓線鏈收納單元蓋和線鏈撐開架上的扣鉤咬合。

7.15 連接電源及水源

1. 將電源與水源供應裝置連接到鋸頭。
2. 將水源供應裝置連接到鑽石線鏈。

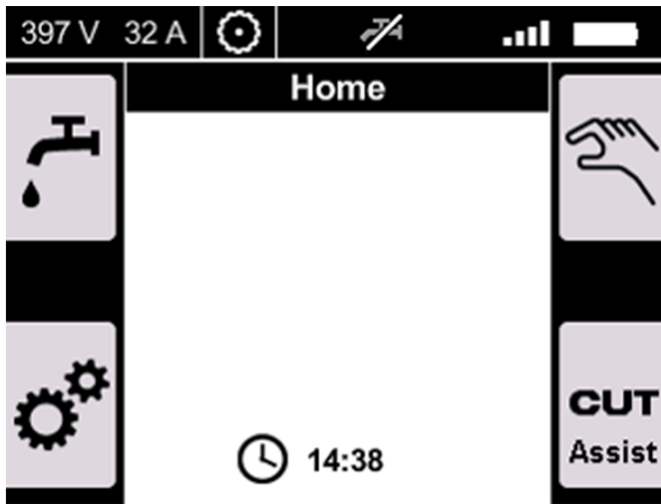
i 將水源供應裝置放在鑽石線鏈切進物件的位置。這樣能在切割時帶有水分，可為鑽石線鏈降溫且粉塵會附著在水中不易飛散。

8 使用前注意事項

8.1 主畫面

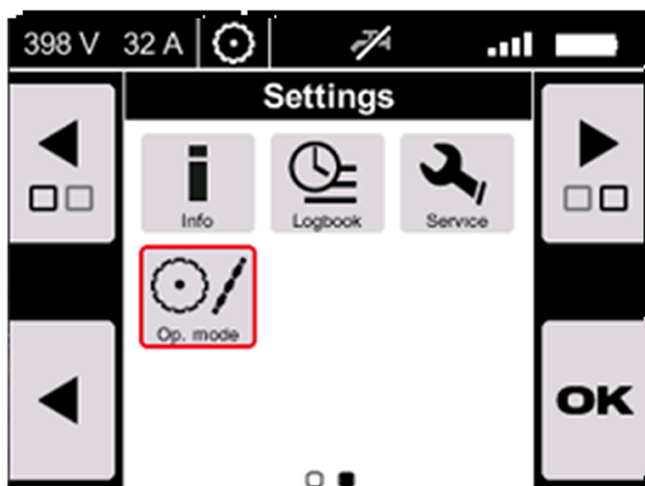
主畫面為DST WRC-CA無線遙控的開始畫面。此處顯示的資訊視選擇的操作模式而定。螢幕按鍵在牆面鋸切模式中的功能配置如下：



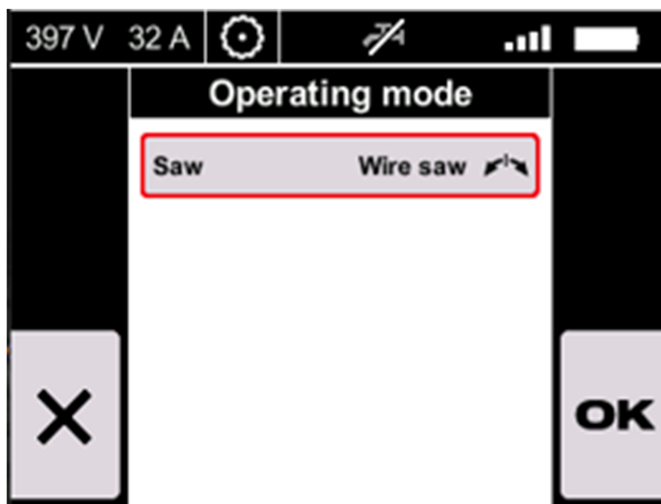


1. 開啟 / 關閉水源供應裝置
2. 選擇手動切割模式
3. 變更設定


8.2 選擇操作模式



1. 在主畫面中，選擇設定圖標。
2. 選擇操作模式圖標。



3. 使用控制旋鈕將操作模式設定為線鋸，然後使用 **OK** 確認選擇。

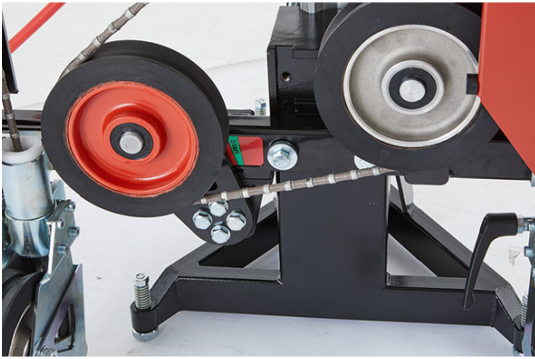
 您的設定會儲存為DST WRC-CA無線遙控裝置上的新基本設定。



9 切割操作

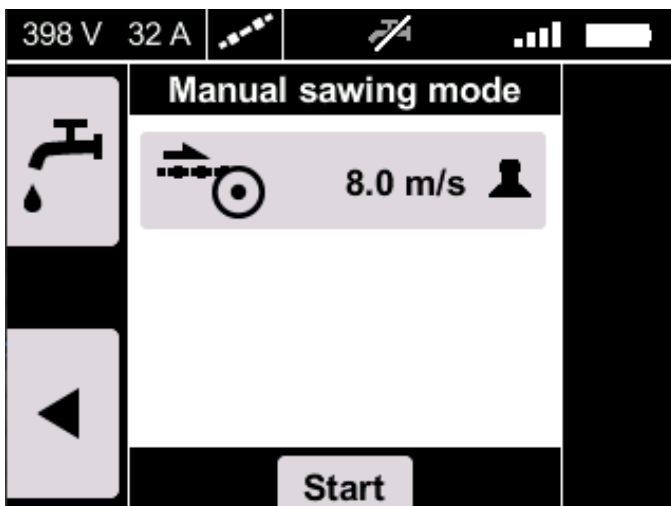
9.1 操作線鋸

1. 在主畫面中，選擇手動操作圖標。



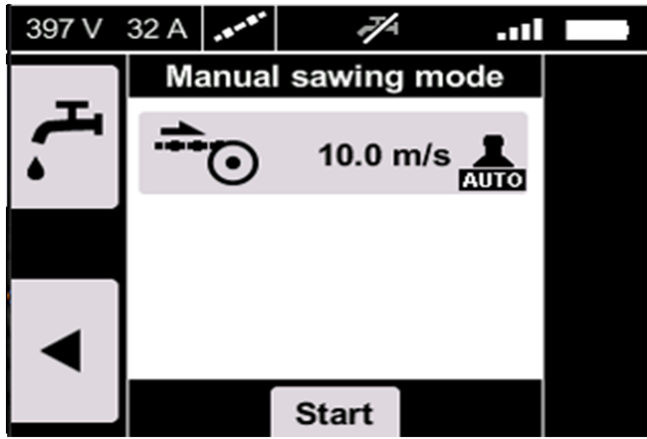
2. 使用搖桿，向上移動鋸頭以張緊鑽石線鏈。將鑽石線鏈張緊直到張緊滑輪的底座位於綠色區域。
3. 鋸切時開啟水源供應裝置的閥門。
4. 若要啟動線鋸，請按下**啟動**圖標。
 - ▶ 綠色的「啟動」LED便會亮起。

i 確認鋸切進行時張緊滑輪未移動至紅色區域。若張緊滑輪進入紅色區域，請暫停線鏈前進直到張緊滑輪回到綠色區域。




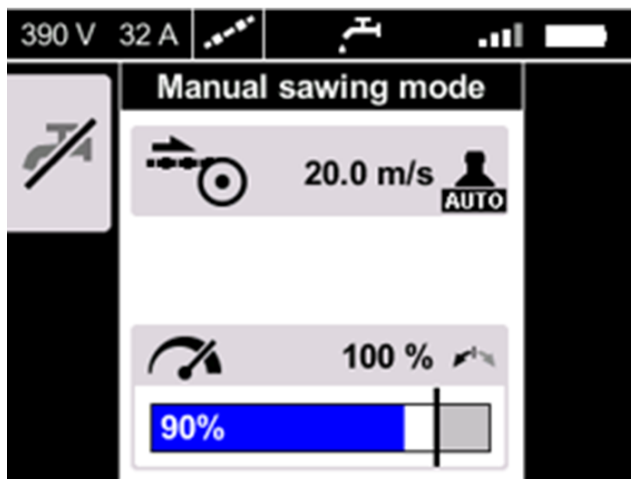
5. 若要加快線鏈速度，請將搖桿向右推；向左推為降低速度。





6. 若要移動滑軌上的驅動單元，請將搖桿向下推。
 - ▶ 4秒後，線鋸會切換成自動模式。
 - ▶ 目前的線鏈速度及線鏈張力會出現在顯示幕上。

-
-  自動功能有助於改善切割操作。自動功能會自動依切割進度調整線鏈張力及速度。
 - 在「線鋸」模式中，在滑軌上的驅動單元僅能向上移動或停止。
-



7. 若要設定特定的性能，請轉動控制旋鈕。
8. 若驅動單元達到限止器，請放大線鏈收納單元。 → 頁次 29

9.2 放大線鏈收納單元

為了讓切割持續進行，鋸頭到達限止器之前必須放大線鏈收納單元。

1. 在鋸頭到達限止器前暫時停止前進，並關閉鋸切作業。
2. 使用前進功能將鋸頭移至底部位置。
3. 要關閉系統，請按下緊急停止開關。





4. 卸下線鏈收納單元蓋。



5. 鬆開線鏈收納單元的上滑輪，然後將滑輪沿著滑軌向上推直到鑽石線鏈張緊。
6. 將線鏈收納系統的上滑輪固定住，然後將固定螺絲重新鎖緊。
7. 確認鑽石線鏈有正確座落於所有滑輪且未扭曲。



8. 安裝線鏈收納單元蓋。
9. 啟動線鋸。

9.3 結束鋸切作業

1. 在鑽石線鏈快要切割完物件時，請降低線鏈速度和前進壓力。
2. 一旦鑽石線鏈切割完物件後，請立即關閉驅動單元。



9.4 卸下線鋸

1. 關閉驅動單元。
2. 按下**緊急停止**開關。
3. 斷開電源及水源供應裝置。
4. 卸下防護套。
5. 打開連接頭並卸下鑽石線鏈。
6. 卸下驅動滑輪。
7. 將驅動單元從滑軌上卸下。
8. 卸下線鏈收納滑輪。
9. 卸下線鏈撐開架。
10. 卸下滑軌。
11. 卸下底盤。
12. 清潔產品的各個組件。
13. 檢查產品是否有損壞。

10 維護和保養

警告

觸電危險！ 電源線仍連接到電源插座時進行維護和保養會造成嚴重的傷害或灼傷。

- ▶ 進行維護及保養前，請務必拔下電源線。

注意

- 小心地清除可能附著在零件上的灰塵。

維護

警告

電擊的風險！ 損壞的電子零件會造成嚴重的人員傷害及灼傷。

- ▶ 機具或設備電力部分的維修僅可交由訓練過的電力專員處理。

- 定期檢查外部零件和控制元件有無損壞跡象，並確認它們運作正常。
- 如果有損壞跡象或任何零件功能故障，請不要操作本產品。請將產品立刻交付Hilti維修中心進行維修。
- 清潔及保養後，請檢查所有防護套或保護裝置以確認功能是否正常。



為確保操作的安全及可靠性，請務必使用原廠Hilti備件與耗材。要選購Hilti認可的備件、耗材和配件，請至Hilti Store或網站：www.hilti.group。

10.1 清潔線鋸

1. 使用控制裝置上的主開關以關閉線鋸，然後按下**緊急停止**開關。
2. 將電源斷開。
3. 每次切割後，都將異物的沉積物從線鋸及滑輪座上擦掉。
4. 用水及刷子去除混凝土渣。請勿用高壓水槍去除混凝土渣。
5. 清潔後，目視檢查裝置的所有零件（檢查是否有損壞及是否能順利移動）。
6. 為避免意外及造成損壞或受傷，請將所有受損的零件及未正常運作的零件立即更換掉。

11 搬運和貯放

- 請務必先將電源線拔掉後再貯放本產品。
- 請將產品貯放在乾燥且兒童或未授權的人員無法觸及的地點。



- 經過長時間搬運或收納後，於使用前請檢查本產品是否有損壞。

11.1 搬運本系統

- ▶ 以拉繩將系統固定以便搬運本產品並防止滑脫與翻覆。

12 故障排除

若您遇到未列出的問題或是無法自行排除的問題，請聯絡Hilti維修中心。

12.1 故障排除表

故障	可能原因	解決方法
線鋸無法啟動。	鑽石線鏈因通孔邊緣過於銳利而卡住或斷裂。	▶ 使用合適的工具將邊緣磨圓。用手壓入鑽石線鏈。
	新的鑽石線鏈卡在已磨損之鑽石線鏈所造成的切口中。	▶ 用磨損的鑽石線鏈完成切割或使用較薄的鑽石線鏈。 ▶ 鑽另一個孔將新的鑽石線鏈拉至定位。
	鑽石線鏈在混凝土中的接觸長度過長。	▶ 安裝更多導引滑輪或釋放滑輪。
	線鏈上的張力過高。	▶ 降低線鏈上的張力。 ▶ 確認張緊滑輪位於綠色區中。
	鑽石線鏈安裝方向錯誤。	▶ 檢查鑽石線鏈是否有沿正確的移動方向安裝。
	鑽石線鏈故障	▶ 更換鑽石線鏈。
驅動滑輪滑脫 / 鑽石線鏈未驅動滑輪。	線鏈張力不足。	▶ 調整進刀速率以增加線鏈張力。 ▶ 注意線鏈阻尼。
	驅動滑輪嚴重磨損。	▶ 更換驅動滑輪。
開始切割時鑽石線鏈從驅動滑輪或導引滑輪上跳脫。	線鏈張力不足。	▶ 調整進刀速率以增加線鏈張力。 ▶ 注意線鏈阻尼。
	鑽石線鏈安裝方向錯誤。	▶ 檢查鑽石線鏈是否有沿正確的移動方向安裝。
鑽石線鏈不平 / 一側磨損。	鑽石線鏈兩端連接前未正確扭緊。	▶ 將鑽石線鏈每運轉公尺朝逆時針方向轉1到1.5圈。
	線鏈上的張力過高。	▶ 降低線鏈上的張力。 ▶ 確認張緊滑輪位於綠色區中。
線鏈斷在連接頭處。	鑽石線鏈經過切割物件上的尖銳轉角處。	▶ 安裝額外的導引滑輪以減少偏轉的角度。
	鑽石線鏈因使用時間過長及老化造成材料疲勞。	▶ 使用新的鑽石線鏈。
	鑽石線鏈因上面的張力過大造成材料疲勞。	▶ 降低進刀力道以減少線鏈上的應力。



故障	可能原因	解決方法
線鏈斷在連接頭處。	鑽石線鏈因連接頭觸過度彎曲造成材料疲勞。	▶ 使用Hilti鉸接式連接頭降低線鏈的彎曲度。
鑽石線鏈從連接頭處拉出。	卷邊鉗設定不正確。	▶ 檢查卷邊鉗的設定。
	施加在卷邊鉗上的壓力不足。	▶ 請使用額定值至少8 t的壓接工具。
	夾頭爪錯誤或磨損。	▶ 檢查夾頭爪並視需要更換。
	鑽石線鏈在連接頭上推的不夠深。	▶ 將連接頭（U形）安裝到鑽石線鏈上。
	鑽石線鏈持續受到過大張力。	▶ 降低進刀速度以減少線鏈張力。
鑽石線鏈跳脫且嚴重振盪。	線鏈張力不足。	▶ 調整進刀速率以增加線鏈張力。 ▶ 注意線鏈阻尼。
	導引滑輪距離過遠（未支撐的線鏈長度過長）。	▶ 安裝額外的滑輪座縮短未支撐的線鏈長度。 ▶ 將線鋸靠近切割的位置。 ▶ 安裝較短的線鏈。
	線鏈導引及旋轉滑輪間的溝槽彼此未對齊。	▶ 將旋轉導引滑輪與中繼滑輪對齊。
線鏈以高頻率強烈振動。	線鏈張力相對於切割長度而言過高。	▶ 降低線鏈上的張力。
	速度錯誤。	▶ 修正速度。
線鏈過度磨損。	切割速度（即線鏈驅動速度）過慢。	▶ 提高驅動速度或切割速度。
	鑽石線鏈冷卻不足。	▶ 確保鑽石鋸片能有適當的冷卻。
	切割或接觸長度過短。	▶ 增加切割或接觸長度。
	線鏈張力相對於切割長度而言過高。	▶ 降低線鏈上的張力。
	極細碎研磨材料。	▶ 使用不同的線鏈規格。
	方向經常改變。	▶ 為避免鑽石線鏈過載，請僅沿移動方向使用鑽石線鏈。

13 廢棄設備處置

Hilti產品所採用的材料，絕大部分都可回收再利用。回收前，必須先將材料正確分類。在許多國家中，您可以將舊機具及設備送回Hilti進行回收。若需更多資訊，請向Hilti維修中心或Hilti銷售代表諮詢。

依據歐盟指令關於電子及電器設備廢棄物的規範，以及國家相關施行法律規定，已達使用年限的電子設備必須分類收集，並交由環保回收機構處理。



▶ 請勿將電子機具或設備與一般家用廢棄物一同回收！



鑽渣及鋸渣

鑽渣及鋸渣未有適當的預處理，而直接流入河川、湖泊或下水道系統時，可能造成環保問題。

- ▶ 應向當地公家機關詢問目前的相關法規資訊。

我們的建議如下：

- ▶ 收集鑽渣或鋸渣（例如，使用濕式真空吸塵器）。
- ▶ 讓鑽渣或鋸渣沉澱一段時間或加入凝聚劑幫助殘渣中的小分子沉澱並與水分離開來。
- ▶ 將這些固態的鑽渣或鋸渣棄置於建築廢棄物處理站。
- ▶ 加入酸性中和劑或加入大量的水稀釋將鑽渣或鋸渣中殘餘的水份（鹼性，pH值 > 7）中和後才可將其排入廢水系統中。

14 製造商保固

- ▶ 如果您對於保固條件有任何問題，請聯絡當地Hilti代理商。

Hilti Taiwan Co., Ltd.

4/F, No. 2 Jen Ai Road, Sec. 2, Taipei, 10060 Taiwan

Tel. +886 2 2357 9090







Hilti Corporation

LI-9494 Schaan

Tel.:+423 234 21 11

Fax:+423 234 29 65

www.hilti.group



2238846

Hilti = registered trademark of Hilti Corp., Schaan

20200303