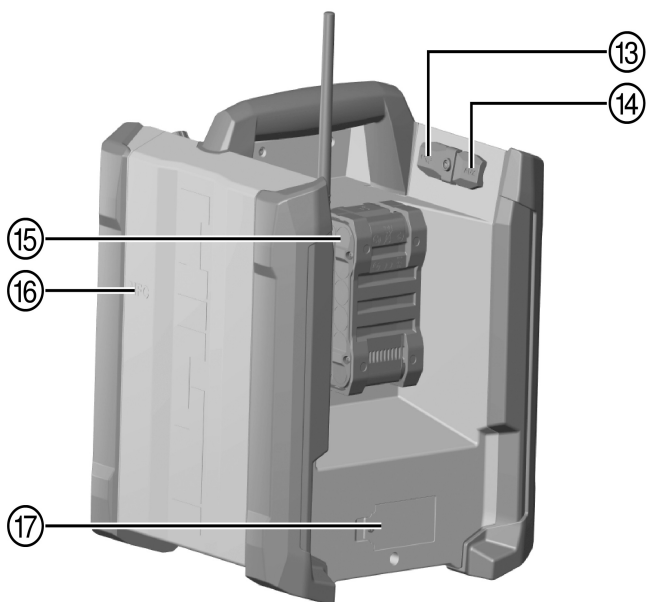
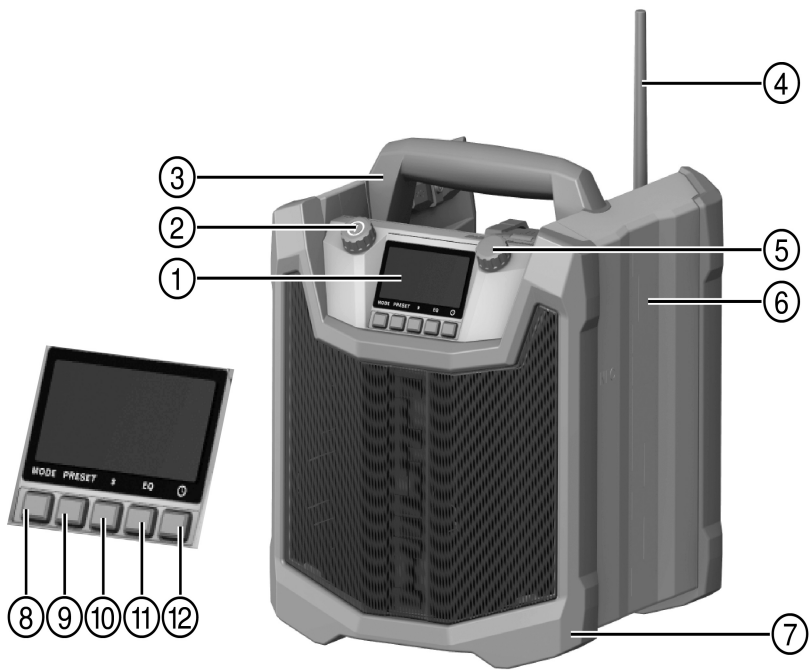




R 6-22

NURON

עברית



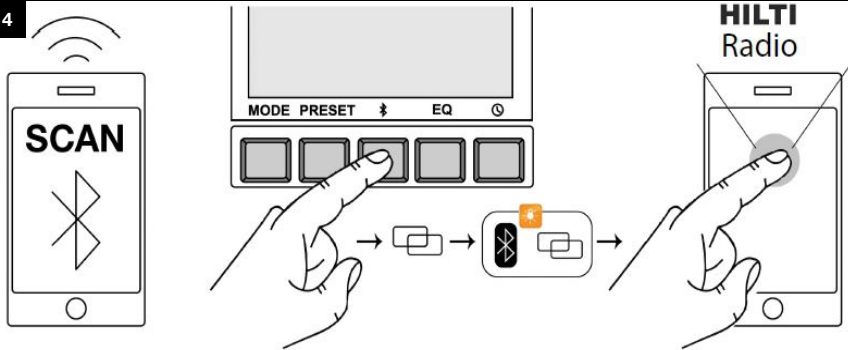
2



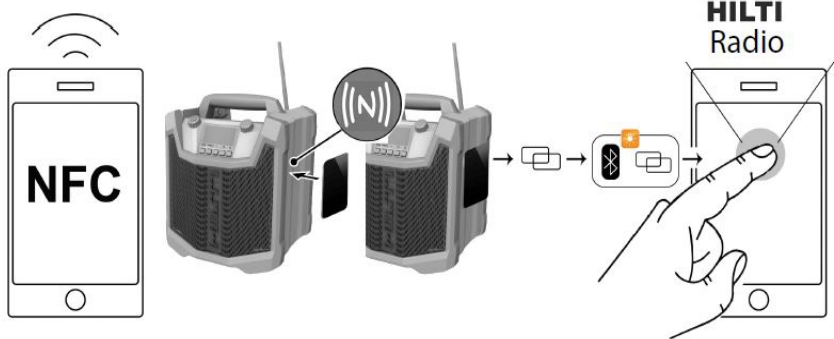
3



4



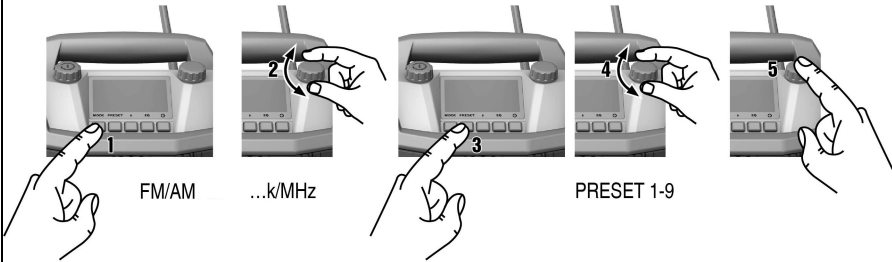
5



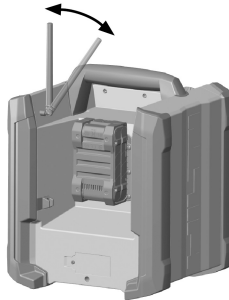
6



7



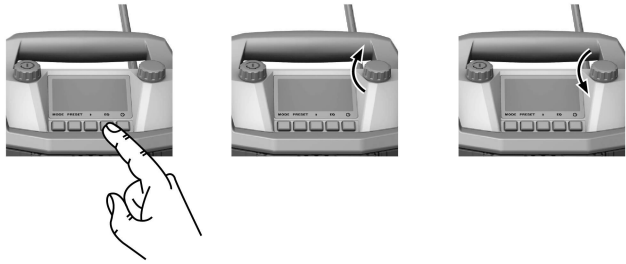
8



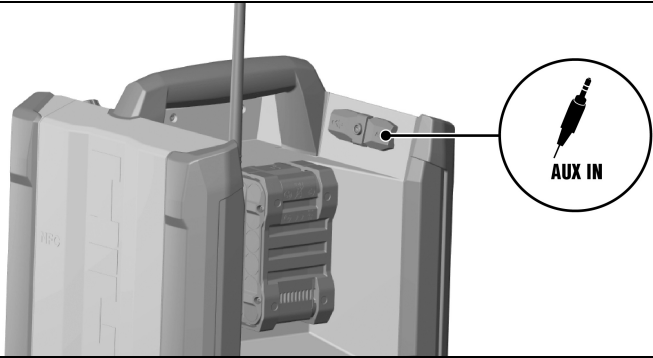
9



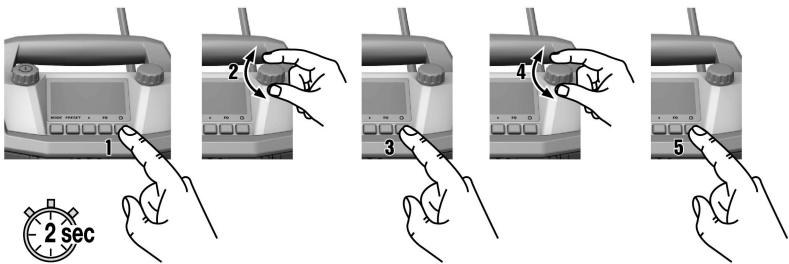
10



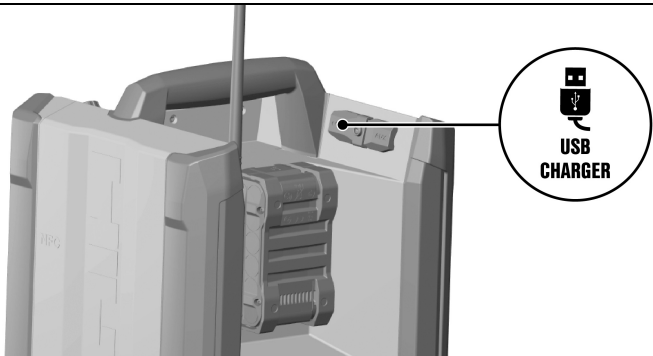
11



12



13







**R 6-22**







# הוראות הפעלה מקוריות

## 1 בתונים על התיעוד

### 1.1 על אודות תיעוד זה

- קרא את תיעוד זה במלואו לפני השימוש הראשון. רק כך ניתן להבטיח עבודה בטוחה ונטולת תקלות.
- ציית להוראות הבטיחות והאזהרות שבתיעוד זה ולאלה המצוינות על המוצר.
- שמור את הוראות ההפעלה תמיד בצמוד למוצר, והקפד להעביר אותן לאדם שאליו אתה מעביר את המוצר.

### 1.2 הסבר הסימנים

#### 1.2.1 אזהרות

האזהרות מזהירות מפני סכנת שימוש במוצר. במדריך זה מופיעות מילות המפתח הבאות:



**סכנה**

**סכנה!**

מציינת סכנה מיידית, המובילה לפציעות גוף קשות או למוות.



**אזהרה**

**אזהרה!**

מציינת סכנה אפשרית, שיכולה להוביל לפציעות גוף קשות או למוות.



**זהירות**

**זהירות!**

מציינת מצב שעלול להיות מסוכן ולהוביל לפציעות גוף או לבדקים לרכוש.

#### 1.2.2 סמלים בהוראות ההפעלה

הסמלים הבאים מופיעים בהוראות הפעלה אלה:

שים לב להוראות ההפעלה	
הנחיות לשימוש ומידע שימושי נוסף	
טיפול נכון בחומרים למיחזור	
אין להשליך לפסולת הביתית מכשירים חשמליים וסוללות	
Hilti סוללת ליתיום-יון	
Hilti מטען	

#### 1.2.3 סמלים באיורים

הסמלים הבאים משמשים באיורים:

מספרים אלה מפנים לאיור המתאים בתחילת הוראות הפעלה אלה.	
המספרים באיורים משקפים את רצף הפעולות, והם עשויים להיות שונים מרצף הפעולות המצוינות בטקסט.	3
מספרי הפריטים מופיעים באיור <b>סקירה</b> ותואמים את המספרים במקרא בפרק <b>סקירת המוצר</b> .	11
סימן זה אמור לעורר את תשומת לבך המיוחדת בעת השימוש במוצר.	

### 1.3 סמלים התלויים בדגם המוצר

#### 1.3.1 סמלים על המוצר

הסמלים הבאים עשויים להופיע על המוצר:



דירוג הגנה II (בידוד כפול)	
לשימוש רק בחדרים	
המכשיר תומך בטכנולוגיית NFC, התואמת את פלטפורמות iOS ו-Android.	
סדרת דגמי סוללות ליתיום-יון של Hilti שבשימוש. שים לב לנתונים בפרק <b>שימוש בהתאם לייעוד</b> .	
סוללת ליתיום-יון	Li-Ion
אם מופיע על המוצר, אז המוצר אושר על ידי מוסד בדיקה זה עבור השוק בארה"ב ובקנדה בהתאם לתקנים התקפים.	

## 1.4 פרטי המוצר

המוצרים של **HILTI** מיועדים למשתמש המקצועי, ורק אנשים מורשים, שעברו הכשרה מתאימה, רשאים לתפעל, לתחזק ולתקן אותם. אנשים אלה חייבים ללמוד באופן מיוחד את הסכנות האפשריות. המוצר המתואר והעזרים שלו עלולים להיות מסוכנים כאשר אנשים שלא עברו הכשרה מתאימה משתמשים בהם באופן לא מקצועי או כאשר משתמשים בהם שלא בהתאם לייעוד. שם הדגם והמספר הסידורי מצוינים על לוחית הדגם.

רשום את המספר הסידורי בטבלה הבאה. בכל פנייה לנציגינו או למעבדת שירות יש לציין את נתוני המוצר.

### נתוני המוצר

רדיו	R 6-22
דור	01
מס' סידורי	

## 1.5 הצהרת תאימות

היצרן מצהיר באחריותו הבלעדית כי המוצר המתואר כאן עונה על דרישות החוק התקפות והתקנים התקפים. בסוף תיעוד זה ישנו צילום של הצהרת התאימות. התייעוד הטכני שמור כאן:

Hilti Entwicklungsgesellschaft mbH | Zulassung Geräte | Hiltistraße 6 | 86916 Kaufering, Germany

## 2 בטיחות

### 2.1 הוראות בטיחות כלליות

**שים לב!** יש לקרוא את כל ההנחיות. אי הקפדה על ההנחיות המצוינות להלן עלול להוביל להתחשמלות, לשרפה ו/או לפציעות קשות. שמור היטב על הנחיות אלה.

#### מקום העבודה

- ◀ דאג לתאורה טובה באזור העבודה.
- ◀ התערבות או ביצוע שינויים במכשיר אסורים.
- ◀ המכשיר אינו מיועד לתלייה על הקיר.
- ◀ שמור על אזור העבודה שלך נקי ודאג לתאורה מספקת. חוסר סדר או תאורה לקויה במקום העבודה עלולים לגרום לתאונות.

#### בטיחות של אנשים

- ◀ המוצר אינו מיועד לשימוש על ידי אנשים (כולל ילדים) בעלי מוגבלויות גופניות, חושיות או נפשיות או שאין להם הביסיון ו/או היעד הדרושים. חוג אנשים זה צריך לעבור הדרכה על ידי אדם אחראי בנושא שימוש בטוח במכשיר, ולהפעיל את המכשיר רק תחת השגחה.
- ◀ הסבר לילדים שאסור להם לשחק במכשיר.
- ◀ ילדים מעל גיל 8 חייבים לעבור הדרכה על ידי אדם אחראי בנושא שימוש בטוח במכשיר, ולהפעיל את המכשיר רק תחת השגחה.
- ◀ אין ללבוש תכשיטים, כגון טבעות או שרשראות. התכשיט עלול לגרום לקצר ובעקבות זאת לשרפה.
- ◀ אל תיגע במגעיים.

#### טיפול ושימוש קפדניים בסוללות נטענות

- ◀ ציית לתקנות הנוגעות להובלה, אחסון והפעלה של סוללות נטענות מסוג ליתיום-יון.
- ◀ הרחק את הסוללות ממקומות חמים מאוד, מקרינת שמש ישירה ומאש.
- ◀ אין לפרק, למעוך, לחמם לטמפרטורה גבוהה מ-80°C או לשרוף את הסוללות הנטענות.



- ◀ אן להשתמש או לטעון סוללות שקיבלו מכה, שנפלו מגובה גבוה ממטר או שניזוקו באופן אחר. במקרה כזה יש ליצור קשר עם השירות של Hilti.
  - ◀ אם הסוללה חמה כל כך שלא ניתן לגעת בה, ייתכן שהיא אינה תקינה. הנח את הסוללה במקום לא דליק, גלוי, רחוק מספיק מחומרים דליקים. אפשר לסוללה להתקרר. אם כעבור שעה הסוללה עדיין חמה מדי לנגיעה, אז היא פגומה. צור קשר עם השירות של Hilti.
- שירות**
- ◀ דאג לתיקון המכשיר שלך רק בידי טכנאים מוסמכים, המשתמשים בחלקי חילוף מקוריים בלבד. כך תבטיח שמירה על בטיחות העבודה במכשיר.

## 2.2 טיפול ושימוש קפדניים בסוללות בטענות

- ◀ **שים לב להוראות הבטיחות הבאות בנושא טיפול בטוח ושימוש בטוח בסוללות ליתיום-יון.** אי הקפדה עשויה להוביל לגירויים בעור, פציעות צריבה קשות, כוויות כימיות, לדליקה ו/או לפיצוץ.
- ◀ השתמש רק בסוללות שנמצאות במצב טכני מושלם.
- ◀ טפל בסוללות בהקפדה כדי למונע נזקים ולמנוע דליפה של נוזלים מסוכנים לבריאות!
- ◀ בשום אופן אסור להכניס שינויים כלשהם בסוללות!
- ◀ אין לפרק, למעוך, לחמם לטמפרטורה גבוהה מ-80°C (176°F) או לשרוף את הסוללות הנתעבות.
- ◀ אל תשמש או לטעון סוללות שקיבלו מכה או ניזוקו בדרך אחרת. בדוק את הסוללות שלך באופן סדיר כדי לזהות סימני נזק.
- ◀ בשום אופן אין להשתמש בסוללות ממוחזרות או מתוקנות.
- ◀ לעולם אין להשתמש בסוללה או בכלי עבודה חשמלי המופעל בסוללה כפטיש.
- ◀ לעולם אין לחשוף את הסוללה לקרינת שמש ישירה, לטמפרטורה גבוהה, לביצוצות או ללהבה גלויה. זה עלול להוביל לפיצוץ.
- ◀ אל תיגע בקוטבי הסוללה באצבעותיך, באמצעות כלי עבודה, תכשיטים או באמצעות עצמים מוליכי חשמל אחרים. זה עלול לפגוע בסוללה כמו גם לגרום נזקי רכוש ופציעות.
- ◀ הרחק סוללות מרטיבות ונוזלים. חדירת לחות עלולה לגרום קצר, התחשמלות, כוויות, דליקה ופיצוץ.
- ◀ השתמש רק במטענים ובכלי עבודה חשמליים המיועדים לסוג סוללה זה. שים לב בנושא זה לדרישות המופיעות בהוראות ההפעלה המתאימות.
- ◀ אין להשתמש בסוללה בסביבה נפיצה או לאחסן אותה בסביבה נפיצה.
- ◀ אם הסוללה חמה כל כך שלא ניתן לגעת בה, ייתכן שהיא אינה תקינה. הנח את הסוללה במקום לא דליק, גלוי, רחוק מספיק מחומרים דליקים. אפשר לסוללה להתקרר. אם כעבור שעה הסוללה עדיין חמה מדי לנגיעה, אז היא פגומה. פנה לשירות של Hilti או קרא את המסמך "הנחיות בנושא בטיחות ושימוש בסוללות ליתיום-יון של Hilti".

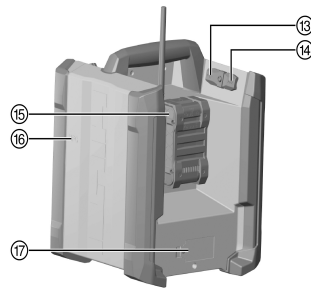
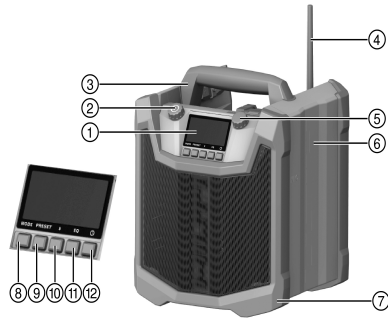
שים לב לתקנות המיוחדות החלות על הובלה, אחסון ושימוש בסוללות ליתיום-יון. ← עמוד 10

קרא את ההנחיות בנושא בטיחות ושימוש בסוללות ליתיום-יון של Hilti; אפשר להגיע אליהן דרך קוד ה-QR שבסוף הוראות אלה.



3.1 סקירה

- צג ①
- לחצן הפעלה ②
- ידית נשיאה ③
- אנטנה ④
- כפתור בקרה ⑤
- גוף ⑥
- מעטפת גומי ⑦
- לחצן Mode ⑧
- לחצן Preset ⑨
- לחצן Bluetooth ⑩
- לחצן אקולייזר ⑪
- הגדרות זמן ⑫
- חיבור USB ⑬
- חיבור AUX ⑭
- סוללה ⑮
- ממשק NFC ⑯
- תא לסוללות ⑰



3.2 שימוש בהתאם לייעוד

המוצר המתואר הוא רדיו לאתרי בנייה, המופעל באמצעות סוללה. הוא מיועד להשמעת מוזיקה כמקלט רדיו או באמצעות מכשירי קצה שונים המחוברים למוצר באמצעות Bluetooth או AUX.

- המוצר מיועד לשימוש באתרי בנייה. אין לחשוף את המוצר ללחות, כגון מים זורמים.
- השתמש במוצר אך ורק בחללים סגורים.
- השתמש עבור מוצר זה רק בסוללות ליתיום-יון של Hilti מסדרת הדגמים Hilti B 22 ממליצה להשתמש עבור מוצר זה בסוללות המצוינות בטבלה בסוף הוראות הפעלה האלה.
- השתמש עבור סוללות נטענות אלה רק במטענים של Hilti מסדרות הדגמים המצוינות בסוף הוראות הפעלה אלה.

3.3 מפרט אספקה

רדיו לאתרי בנייה, סוללות AAA (2x), הוראות שימוש

מוצרים נוספים המאושרים עבור המוצר שלך תמצא ב-Hilti Store או בכתובת: [www.hilti.group](http://www.hilti.group)



3.4 Bluetooth

מוצר זה מצויד ב-Bluetooth (אופציונלי). Bluetooth זו תעבורת נתונים אלחוטי, אשר באמצעותה שני מוצרים תומכי Bluetooth יכולים לתקשר ביניהם ממרחק קצר.

3.5 תצוגות סוללות הליתיום-יון

סוללות ליתיום-יון של Hilti Nuron יכולות להציג את רמת הטעינה, הודעות שגיאה ואת מצב הסוללה.




**כרכת פציעה עקב סוללה שנפלה!**

לאחר לחיצה על לחצן שחרור הנעילה בסוללה מחוברת, יש לוודא שהסוללה ננעלת בחזרה במקום.

כדי לראות אחת מהתצוגות האלה, לחץ קצרות על לחצן שחרור הסוללה. רמת הטעינה כמו גם תקלות אפשריות יוצגו ברציפות כל עוד המוצר המחובר מופעל.

מצב	משמעות
ארבע (4) נוריות מאירות ברציפות בירוק	רמת טעינה: 100% עד 71%
שלוש (3) נוריות מאירות ברציפות בירוק	רמת טעינה: 70% עד 51%
שתי (2) נוריות מאירות ברציפות בירוק	רמת טעינה: 50% עד 26%
נורית אחת (1) מאירה ברציפות בירוק	רמת טעינה: 25% עד 10%
נורית אחת (1) מהבהבת לאט בירוק	רמת טעינה: > 10%
נורית אחת (1) מהבהבת מהר בירוק	סוללת הליתיום-יון ריקה לגמרי. טען את הסוללה. אם הנורית ממשיכה להבהב גם לאחר טעינה סוללות, פנה לשירות של Hilti.
נורית אחת (1) מהבהבת מהר בצהוב	סוללת הליתיום-יון או המוצר המחובר אליה חמים מדי, קרים מדי, תחת עומס-יתר או ישנה תקלה אחרת. הבא את המוצר והסוללה לטמפרטורת העבודה המומלצת, ואל תפעיל עומס מופרז על המוצר במהלך השימוש. אם ההודעה עדיין קיימת, פנה לשירות של Hilti.
נורית אחת (1) מאירה בצהוב.	סוללת הליתיום-יון והמוצר המחובר אליה אינם תואמים. אנא פנה למעבדת שירות של Hilti.
נורית אחת (1) מהבהבת במהירות באדום	סוללת הליתיום-יון חוסמה, ואי אפשר להמשיך ולהשתמש בה. אנא פנה למעבדת שירות של Hilti.

**3.5.2 תצוגות של מצב הסוללה**

כדי לבדוק את מצב הסוללה, החזק את לחצן השחרור לחוץ במשך יותר משלוש שניות רצופות. המערכת אינה מזהה תקלה פוטנציאלית בתפקוד הסוללה עקב שימוש לא נכון, לדוגמה נפילה, חתכים או דקוי חום חיצוניים וכן הלאה.

מצב	משמעות
כל הנוריות מאירות כאור רך, ולאחר מכן נורית אחת (1) מאירה ברציפות בירוק.	אפשר להמשיך ולהשתמש בסוללה.
כל הנוריות מאירות כאור רך, ולאחר מכן נורית אחת (1) מהבהבת מהר בצהוב.	אי אפשר היה להשלים את בירור מצב הסוללה. חזור על התהליך או פנה לשירות של Hilti.
כל הנוריות מאירות כאור רך, ולאחר מכן נורית אחת (1) מאירה ברציפות באדום.	אם עדיין אפשר להמשיך להשתמש במוצר המחובר, קיבלת הסוללה הנותרת נמוכה מ-50%. אם אי אפשר עוד להמשיך להשתמש במוצר המחובר, אד הסוללה נמצאת בסוף חיי השירות שלה ויש להחליף אותה. אנא פנה למעבדת שירות של Hilti.

**3.6 תצוגות**

תצוגות – עמוד 5

**תצוגות**

מקור השמע שנבחר הוא AM.	<b>AM</b>
מקור השמע שנבחר הוא FM.	<b>FM</b>
מקור השמע שנבחר הוא DAB. (לא זמין בכל השווקים). בחר תמיד את מקור השמע DAB, אם הקליטה במקום מאפשרת זאת, כך תשיג את איכות הצליל הטובה ביותר.	<b>DAB</b>
מקור השמע שנבחר הוא AUX.	<b>AUX</b>
Bluetooth נבחר כמקור השמע.	



מכשיר נייד מחובר כדי להשמיע מוזיקה דרך Bluetooth. הסמל מהבהב כל עוד המוצר מחפש חיבור אפשרי או בזמן שהוא מתחבר.	
מציג את הגדרות הבס.	<b>BASS</b>
מציג את הגדרות הטרבל.	<b>TREBLE</b>
מציג השמעה בסטריאו. אם עוצמת הקליטה חזקה מספיק, ההשמעה תהיה אוטומטית בסטריאו.	<b>STEREO</b>
מציג את מקום השמירה של התחנה.	PRESET 
מציג את השעה. סמלים מהבהבים במצב הגדרה.	08:00
אות ה-DAB חלש מדי.	?

### 3.7 אפשרות להנחת מכשירים ניידים 14

הרדיו יכול להשמיע מוזיקה ממכשירים ניידים חיצוניים (כגון טלפונים חכמים או מחשבי לוח) המחוברים באמצעות Bluetooth או AUX. אפשר להניח את המכשירים הניידים בצורה בטוחה על הרדיו.

## 4 נתונים טכניים

### 4.1 מאפייני המוצר

160 ואט	הספק מבוא
22 וולט	מתח עבודה עם סוללה בטענת
Li-Ion	סוללה
5.1 ק"ג	משקל (ללא סוללה בטענת)
526.5 קילו הרץ ... 1,606.5 קילו הרץ	תחום התדרים AM
87.5 מגה הרץ ... 108 מגה הרץ	תחום התדרים FM
174 מגה הרץ ... 240 מגה הרץ	DAB+ / DAB
2.1 A / 5.0 V	הספק מוצא USB
40 °C ... -17 °C	טמפרטורת סביבה

### 4.2 Bluetooth

7.30 dBm	פליטת קרינה של Bluetooth
2,402 מגה הרץ ... 2,480 מגה הרץ	תדר Bluetooth

### 4.3 סוללה בטענת

21.6 וולט	מתח עבודה עם סוללה בטענת
ראה בסוף הוראות ההפעלה האלה	משקל הסוללה
60 °C ... -17 °C	טמפרטורת סביבה בעבודה
40 °C ... -20 °C	טמפרטורת אחסון
45 °C ... -10 °C	טמפרטורת הסוללה בתחילת הטעינה





**אזהרה**
**סכנת פציעה עקב התחלת תנועה בשוגג!**

- ◀ לפני חיבור הסוללה ודא שהמוצר כבוי.
- ◀ הסר את הסוללה לפני שאתה מבצע כוונונים כלשהם במכשיר או מחליף אביזרים.

ציית להוראות הבטיחות והאזהרות שבתייעוד זה ולאלה המצוינות על המוצר.

**5.1 טעינת סוללה**

1. קרא את הוראות ההפעלה של המטען לפני הטעינה.
2. ודא שהמגעים של הסוללה ושל המטען נקיים ויבשים.
3. טען את הסוללה במטען מאושר. ← עמוד 4

**5.2 חיבור הסוללה**
**אזהרה**
**סכנת פציעה עקב קצר או נפילת סוללה!**

- ◀ לפני חיבור הסוללה ודא שהמגעים של הסוללה ושל המוצר נקיים מגופים זרים.
- ◀ ודא תמיד שהסוללה תפוסה היטב.

1. טען את הסוללה למצב מלא לגמרי לפני השימוש הראשון.
2. דחף את הסוללה למוצר עד שאתה שומע אותה נבעלת.
3. ודא שהסוללה יושבת היטב.

**5.3 הסרת הסוללה**

1. לחץ על לחצן השחרור של הסוללה.
2. משוך את הסוללה החוצה מהמוצר.

**5.4 חיבור סוללות גיבוי**

- ◀ ללא סוללות אי אפשר לשמור הגדרות.
- ◀ שים לב לקוטביות נכונה של הסוללות.

1. הסר את המכסה מתא הסוללות.
2. הכנס את 2 סוללות ה-AAA המסופקות לתא הסוללות.
3. התקן את המכסה של תא הסוללות.

**5.5 הפעלה/כיבוי של המכשיר**

- ◀ לחץ על לחצן Power.

**6 תפעול**

ציית להוראות הבטיחות והאזהרות שבתייעוד זה ולאלה המצוינות על המוצר.

**6.1 התחברות באמצעות Bluetooth**

- ◀ אם אתה נדרש להזין קוד, הזן בבקשה את הקוד 0000.

1. לחץ על לחצן ה-Bluetooth.
2. אם אתה רוצה לצמד את הרדיו בפעם הראשונה באופן ידני, לחץ על לחצן ה-Bluetooth והחזק אותו לחוץ למשך כ-2 שניות.
  - ◀ סימן ה-Bluetooth מהבהב.
  - ◀ בחר Hilti Radio במכשיר הנייד.
  - ◀ לאחר צימוד ההתקן יוצגו סמל ה-Bluetooth וסמל הצימוד בקביעות על הצג.



3. אם הרדיו כבר מצומד למכשיר נייד, לחץ על לחצן ה-Bluetooth.
  - ◀ ההתחברות תתחיל אוטומטית, וסמל הצימוד יתחיל להבהב על הצג.
  - ◀ הרדיו יחפש אות במשך עד 3 דקות.
  - ◀ כאשר המכשירים מחוברים יוצג סמל הצימוד על הצג.
  - ◀ אם הרדיו מזהה מכשיר נייד מצומד, סמל ה-Bluetooth יופיע על הצג.
4. אם יש לך רדיו נוסף, אתה יכול להאזין למוזיקה בשני מכשירי הרדיו בו-זמנית בסטריאו.
  - ◀ הרדיו (A) מחובר למכשיר נייד. רדיו זה משמש כמכשיר הראשי.
  - ◀ הדלק את הרדיו (B).
  - ◀ לחץ ברדיו (B) על לחצן ה-Bluetooth.
  - ◀ לחץ במכשיר הראשי (A) על לחצן Preset (אות צלילי מאשר שהחיבור הצליח).
  - ◀ מיד לאחר מכן המוזיקה תתחיל לנגן בשני מכשירי הרדיו בסטריאו.

## 6.2 התחברות באמצעות NFC

1. אם ההתקן תומך בפונקציית NFC, הפעל את פונקציית NFC בהתקן הקצה הנייד שלך.
2. החזק את המכשיר הנייד שלך בצמוד לממשק ה-NFC של הרדיו. הממשק נמצא בצד ימין ומסומן בסמל NFC.

במהלך הצימוד הראשון עליך לאשר את חיבור NFC בהתקן הקצה הנייד שלך.



## 6.3 קביעת מקור השמע

1. לחץ על לחצן Mode.
2. בחר את מקור השמע המבוקש.

ניתן לבחור בין AM, FM, AUX, Bluetooth ו-DAB.



## 6.4 חיפוש ושמירה של תחנות

סיבוב קצר מהיר של הכפתור מפעיל את סריקת התחנות האוטומטית.



1. בחר תדר בעזרת כפתור הבקרה.
2. לחץ על לחצן Preset.
3. לחץ על כפתור הבקרה כדי לשמור תדר זה.

## 6.5 כוונון האנטנה

- ◀ כוונן את האנטנה כך שתשיג את הקליטה הטובה ביותר האפשרית.

## 6.6 כוונון עוצמת הקול

1. סובב את לחצן ההפעלה בכיוון השעון כדי להגביר את עוצמת הקול.
2. סובב את לחצן ההפעלה נגד כיוון השעון כדי להחליש את עוצמת הקול.

## 6.7 הגדרות אקולייזר

כאן ניתן לשנות את הגדרות הבס והטרבל.



1. לחץ על לחצן האקולייזר (EQ).
2. בחר בעזרת כפתור הבקרה את הבסים או הטרבל.
3. שנה את ההגדרות שלך באמצעות כפתור הבקרה.

## 6.8 השמעת מוזיקה ממכשיר נייד דרך חיבור Bluetooth

כדי להשיג איכות מוזיקה טובה יש לכוונן את עוצמת הקול של ההתקן החיצוני לעוצמה גבוהה מאוד. לאחר מכן יש לכוונן את עוצמת הקול במכשיר עצמו.



1. חבר את המכשיר הנייד לרדיו באמצעות Bluetooth.
2. בחר את מצב ההשמעה (Bluetooth).
3. לחץ על לחצן ההפעלה/השהיה בהתקן הקצה הנייד שלך, או לחץ על כפתור הבקרה כדי להתחיל בהשמעה או להשהות את ההשמעה.
4. השתמש בלחצני החצים במכשיר הנייד שלך או סובב את כפתור הבקרה כדי להחליף שיר ולהתחיל בהשמעה.

## 6.9 השמעת מוזיקה מהתקן חיצוני דרך חיבור AUX 11

**i** כדי להשיג איכות מוזיקה טובה יש לכוונן את עוצמת הקול של ההתקן החיצוני לעוצמה גבוהה מאוד. לאחר מכן יש לכוונן את עוצמת הקול במכשיר עצמו.

1. בחר מצב השמעה (AUX או Bluetooth).
2. לחץ על לחצן ההפעלה/השהיה בהתקן הקצה הנייד שלך כדי להתחיל בהשמעה או להשהות את ההשמעה.
3. השתמש בלחצני החצים בהתקן החיצוני כדי להחליף שיר ולהתחיל בהשמעה.

## 6.10 כיוון השעון 12

**i** ניתן להפעיל או לכבות את הסנכרון האוטומטי של השעה עם שעת הרדיו.

1. לחץ על לחצן השעון.
2. כוון את השעה באמצעות כפתור הבקרה.
3. לחץ לחיצה קצרה על כפתור הבקרה כדי לשמור את השעה.
4. בחר באמצעות כפתור הבקרה אם לסנכרן את השעה, ואז לחץ לחיצה קצרה על כפתור הבקרה כדי לאשר את הבחירה.

## 6.11 טעינה באמצעות USB 13

**i** חיבור ה-USB מאפשר טעינה בלבד. העברת נתונים אינה אפשרית.

◀ חבר את המכשיר הנייד שלך באמצעות כבל USB לחיבור ה-USB של הרדיו.

## 7 טיפול ותחזוקה

**⚠ אזהרה**

**סכנת פציעה כאשר הסוללה מחוברת!**

◀ לפני ביצוע עבודות טיפול ותחזוקה כלשהן יש להקפיד להסיר את הסוללה!

### טיפול במוצר

- הסר בהירות לכלוך דבוק.
- אם ישנם, נקה את חריצי האווורו בזהירות בעזרת מברשת רכה ויבשה.
- נקה את גוף המכשיר רק באמצעות מטלית לחה. אל תשתמש בחומרי טיפול המכילים סיליקון, מאחר שהם עלולים לפגוע בחלקי הפלסטיק.
- נקה את המגעים באמצעות מטלית נקיה ויבשה.

### טיפול בסוללות ליתיום-יון

- לעולם אין להשתמש בסוללה שחריצי האווורו שלה סתומים. נקה את חריצי האווורו בזהירות בעזרת מברשת רכה ויבשה.
- מנע חשיפת הסוללה לאבק ולכלוך שלא לצורך. בשום אופן אין לחשוף את הסוללה ללחות גבוהה (לדוגמה להטביל אותה במים או להניח אותה בגשם).
- אם הסוללה נרטבה מאוד, יש להתייחס אליה כאלה סוללה פגומה. בודד אותה במיכל אל דליק ופנה לשירות של Hilti.
- שמור על הסוללה נקיה משמן וגריד לא שייכים. אל תאפשר הצטברות מיותרת של לכלוך ואבק על הסוללה. נקה את הסוללה במטלית יבשה ורכה או במטלית נקיה ויבשה. אל תשתמש בחומרי טיפול המכילים סיליקון, מאחר שהם עלולים לפגוע בחלקי הפלסטיק.
- אל תיגע במגעים של הסוללה ואל תסיר מהמגעים גריד שהושם במפעל.
- נקה את גוף המכשיר רק באמצעות מטלית לחה. אל תשתמש בחומרי טיפול המכילים סיליקון, מאחר שהם עלולים לפגוע בחלקי הפלסטיק.

### תחזוקה

- בדוק באופן סדיר את כל החלקים הגלויים כדי לאתר נזקים ולוודא שכל הרכיבים פועלים באופן תקין.



- אל תפעיל את המוצר אם ישנם נדקים ו/או תקלות. פנה מיד לשירות של Hilti כדי לתקן את המוצר.
- לאחר עבודות טיפול ותחזוקה יש להתקין בחזרה את כל ציוד ההגנה ולבדוק שהוא פועל בצורה תקינה.

לצורך הפעלה בטוחה של המכשיר יש להשתמש רק בחלקי חילוף וחומרים מתכלים מקוריים. את חלקי החילוף, החומרים המתכלים והאביזרים שאושרו על-ידי Hilti עבור המוצר שלך תמצא ב-Hilti Store שלך או בכתובת: [www.hilti.group](http://www.hilti.group)



## 8 הובלה ואחסון של כלי עבודה בטענים וסוללות

### הובלה

#### ⚠️ זהירות

#### התחלת פעולה בשוגג במהלך הובלה!

יש להוביל את המכשיר כשהסוללה מנותקת ממנו!

- ◀ הוצא את הסוללה/ות.
- ◀ לעולם אין להוביל את הסוללה בצורה חופשית בין עצמים לא ארזים. בדמן ההובלה הסוללות צריכות להיות מוגנות מפני חבטות ורעידות רבות וכן מבודדות מפני חומרים מוליכים כלשהם או סוללות אחרות, כדי שלא ייווצר מגע בינן לבין מגעים של סוללות אחרות ועקב כך קצר. **שים לב לכללי ההובלה במדינתך בנוגע לסוללות.**
- ◀ אסור לשלוח סוללות בדואר. אם אתה רוצה לשלוח סוללות לא פגומות, פנה לשם כך לחברת משלוחים והובלות.
- ◀ בדוק אם ישנם נדקים במוצר ובסוללות לפני כל שימוש וכן לפני הובלה ארוכה.

### אחסון

#### ⚠️ אזהרה

#### נזק לא מכוון כשהסוללות פגומות או דולפות!

יש לאחסן את המכשיר כשהסוללה מנותקת ממנו!

- ◀ אחסן את המוצר והסוללות במקום קריר ויבש. שים לב לערכי הגבול של הטמפרטורה, כמצוין בנתונים הטכניים.
- ◀ אין לאחסן סוללות על המטען. הקפד להוציא את הסוללה מהמטען בסיום תהליך הטעינה.
- ◀ לעולם אין לאחסן סוללות בשמש, על מקורות חום או מאחורי דוכיית.
- ◀ אחסן את המוצר והסוללה הרחק מהישג ידם של ילדים או אנשים לא מורשים.
- ◀ בדוק אם ישנם נדקים במוצר ובסוללות לפני כל שימוש וכן לפני אחסון ממושך.

## 9 תיקון תקלות

אם מתרחשת תקלה שאינה מוסברת בטבלה זה או שאינך יכול לתקן בעצמך, פנה לשירות של Hilti.

תקלה	סיבה אפשרית	פתרון
הרדיו לא נדלק.	הסוללה הנטענת ריקה	◀ טען את הסוללה או הכנס סוללה חדשה.
	הסוללה הנטענת פגומה	◀ לחץ על שני הלחצנים הצדיים כדי לבדוק את הסוללה הנטענת. אם הנוריות דולקות ייתכן שהרדיו לא תקין. אם הנוריות אינן נדלקות, הסוללה הנטענת אינה תקינה. ◀ צור קשר עם השירות של Hilti.
	רדיו לא תקין	◀ צור קשר עם השירות של Hilti.
מסגרת סמל הסוללה מהבהבת, כל המקטעים בתצוגת הטעינה ריקים (תצוגה זו מוצגת לזמן קצר לפני שהמכשיר נכבה).	הסוללה הנטענת חמה מדי	◀ המתן, ואפשר לסוללה הנטענת להתקרר.
	הסוללה הנטענת קרה מדי	◀ המתן, ואפשר לסוללה להתחמם.
	הסוללה הנטענת פגומה	◀ לחץ על שני הלחצנים הצדיים כדי לבדוק את הסוללה הנטענת. אם הנוריות דולקות ייתכן שהרדיו לא תקין. אם הנוריות אינן נדלקות, הסוללה הנטענת אינה תקינה. ◀ צור קשר עם השירות של Hilti.
כוונונים, כגון השעה, אינם שמורים עוד.	הסוללות ריקות	◀ החלף את סוללות הגיבוי.



**אזהרה**

**סכנת פציעה בעקבות סילוק לא תקין!** סכנה בריאותית מהשתחררות גדים ונוזלים.

- ◀ אין לשלוח סוללות פגומות!
- ◀ כסה את החיבורים באמצעות חומר לא מוליך, כדי למנוע קצר.
- ◀ סלק סוללות כך שהן לא יוכלו להגיע לידיהם של ילדים.
- ◀ סלק את הסוללה ב- **Hilti Store** או פנה לחברת המיחזור האחראית.

המוצרים של **Hilti** מיוצרים בחלקם מגדול מחומרים ניתנים למיחזור. כדי שניתן יהיה למחזרם דרושה הפרדת חומרים מקצועית. במדינות רבות **Hilti** תקבל את המכשיר הישן שלך בחזרה לצורך מיחזור. פנה לשירות של **Hilti** או למשווק.

- ◀ אין להשליך כלי עבודה חשמליים, כלים אלקטרוניים וסוללות לפסולת הביתית!

**11 אחריות יצרן**

- ◀ אם יש לך שאלות בנושא תנאי האחריות, אנא פנה למשווק **Hilti** הקרוב אליך.

**12 מידע נוסף**

מידע נוסף על ההפעלה, הטכנולוגיה, הגנת הסביבה ומיחזור תמצא בקישור הבא: [qr.hilti.com/manual?id=2309424](http://qr.hilti.com/manual?id=2309424). את הקישור הזה תמצא גם בסוף הוראות השימוש האלה בצורת קוד QR.





# EC Declaration of Conformity | UK Declaration of Conformity



**Manufacturer:**  
**Hilti Corporation**  
Feldkircherstraße 100  
9494 Schaan | Liechtenstein

**Importer:**  
**Hilti (Gt. Britain) Limited**  
1 Trafford Wharf Road, Old Trafford  
Manchester, M17 1BY

**R6-22 (01) | R6-22 DAB (01)**

Serial Numbers: 1-99999999999

2014/53/EU | Radio Equipment Regulations  
2017

EN 62368-1:2014 +  
A11:2017

EN 62479:2010

2011/65/EU | The Restriction of the Use of  
Certain Hazardous Substances in Electrical and  
Electronic Equipment Regulations 2012

EN 301 489-1 V2.2.3

EN 301 489-17 V 3.2.3

EN 300 328 V 2.2.2

EN 303 345-1 V1.1.1

EN 303 345-4 V1.1.0

EN 303 330 V2.1.1

**Dr. Tahar Zrilli**  
Head of Quality and Process Management  
Business Area Electric Tools & Accessories

Schaan, 12.08.2021

**Tassilo Deinzer**  
Executive Vice President  
Business Unit Power Tools & Accessories



** NURON**

<b>B 22-55 (01)</b>	2.50 Ah	0,56 kg	1.23 lb
<b>B 22-85 (01)</b>	3.95 Ah	0,77 kg	1.70 lb
<b>B 22-110 (01)</b>	5.10 Ah	0,92 kg	2.03 lb
<b>B 22-170 (01)</b>	7.90 Ah	1,34 kg	2.95 lb
<b>B 22-255 (01)</b>	11.85 Ah	1,87 kg	4.12 lb

<b>C 4-22</b>
<b>C 6-22</b>
<b>C 8-22</b>











Hilti Corporation  
LI-9494 Schaan  
Tel.:+423 234 21 11  
Fax:+423 234 29 65  
[www.hilti.group](http://www.hilti.group)



2309424